

Серія  
**ВЕНТС ТТ ПРО ЕС**



Канальні вентилятори змішаного типу з продуктивністю до **1995 м³/год** з ЕС-двигуном

**Застосування**

Вентилятори ВЕНТС ТТ ПРО ЕС поєднують у собі широкі можливості і високі технічні параметри осьових та відцентрових вентиляторів, забезпечуючи потужний повітряний потік і високий тиск, економічність та керуваність ЕС-двигуна, швидкість, яка регулюється на 100 % і можливість підключення кількох вентиляторів до комп'ютерної системи керування, оснащеної сенсорами та датчиками.

Використовуються у припливних та витяжних системах вентиляції, що вимагають енергозощадження, керуваності, високого тиску, потужного повітряного потоку, невисокого рівня

шуму: в різних комерційних та промислових приміщеннях із підвищеною вологістю (санвузли, кухні), а також для вентиляції квартир, котеджів, магазинів, кафе.

Сумісні з повітропроводами діаметром від 100 до 315 мм.

**Конструкція**

Корпуси ТТ ПРО ЕС виготовлені з поліпропілену зниженої горючості. Знімний центральний блок із двигуном, крильчаткою і клемною коробкою кріпиться до патрубків за допомогою спеціальних хомутів на защіпках. Це робить обслуговування вентилятора максимально простим та зручним. Немає необхідності розбирати і демонтувати вентилятор повністю – достатньо вийняти центральний блок із корпусу та здійснити сервісне обслуговування.

Вхідний патрубок оснащений колектором для плавного входу повітря у вентилятор. Завдяки конічній формі крильчатки і спеціально спрофільованим лопатям кругова швидкість повітряного потоку збільшується, забезпечуючи вищий тиск і продуктивність порівняно зі звичайними осьовими вентиляторами.

Дифузор, спеціально спроектована крильчатка і спрямний апарат на виході корпусу вентилятора розподіляють повітряний потік таким чином, що забезпечується оптимальне поєднання характеристик – висока продуктивність і збільшений тиск при низькому рівні шуму.

**Мотор**

Використовуються високоефективні електронно-комутовані (ЕС) мотори постійного струму. Такі мотори є на сьогодні найбільш передовим рішенням у галузі енергозощадження. ЕС-мотори характеризуються високою продуктивністю і оптимальним керуванням у всьому діапазоні швидкостей обертання. Безперечною

перевагою електронно-комутованого мотора є високий ККД (досягає 90 %).

**Регулювання швидкості**

Керування вентилятором здійснюється за допомогою зовнішнього керівного сигналу 0-10 В (регулювання продуктивності здійснюється залежно від рівня температури, тиску, задимленості та інших параметрів).

Максимальна швидкість обертання вентилятора не залежить від частоти електричного струму в мережі (можлива робота як у мережі з частотою струму 50 Гц, так і в мережі з частотою 60 Гц). Вентилятори можна об'єднувати в єдину комп'ютерну мережу керування. Програмне забезпечення дозволяє з високою точністю керувати роботою об'єднаних у мережу вентиляторів. На дисплей комп'ютера виводяться всі параметри системи, і за необхідності можна задати індивідуальний режим роботи для кожного вентилятора в мережі.

**Монтаж**

Вентилятори призначені для каналного монтажу в повітропроводі відповідного діаметра в будь-якій точці вентиляційної системи та під будь-яким кутом.

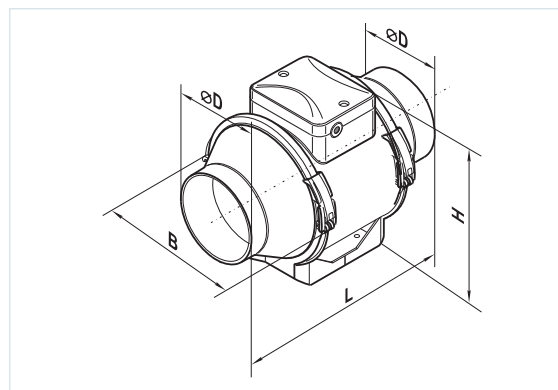
Корпус вентилятора оснащений плоскою монтажною пластиною, за допомогою якої вентилятор кріпиться до стіни.

Підключення до мережі електроживлення та установка мають виконуватися згідно з інструкцією та електричною схемою, наведеною на клемній коробці.

В одній системі можливе встановлення декількох вентиляторів паралельно для збільшення продуктивності або послідовно для збільшення робочого тиску.

**Габаритні розміри вентиляторів**

Тип	Розміри, мм				Маса, кг
	ØD	B	H	L	
ТТ ПРО 100 ЕС	97	192	241	303	1,75
ТТ ПРО 125 ЕС	123	193	241	259	2,15
ТТ ПРО 150 ЕС	148	217	289	254	2,30
ТТ ПРО 160 ЕС	148	217	289	254	3,25
ТТ ПРО 200 ЕС	197	239	296	278	3,95
ТТ ПРО 250 ЕС	247	288	339	383	7,80
ТТ ПРО 315 ЕС	309	360	423	443	11,95



**Акcesуари**



с. 378

с. 386

с. 388

с. 392

с. 406

с. 442

с. 446

с. 455

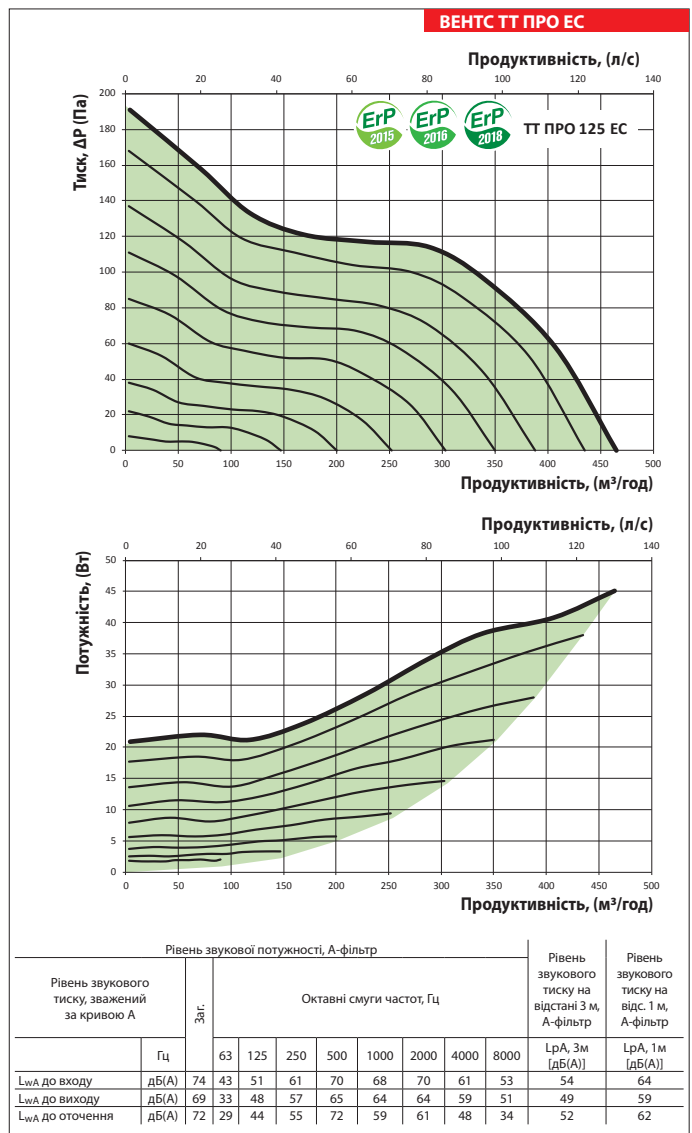
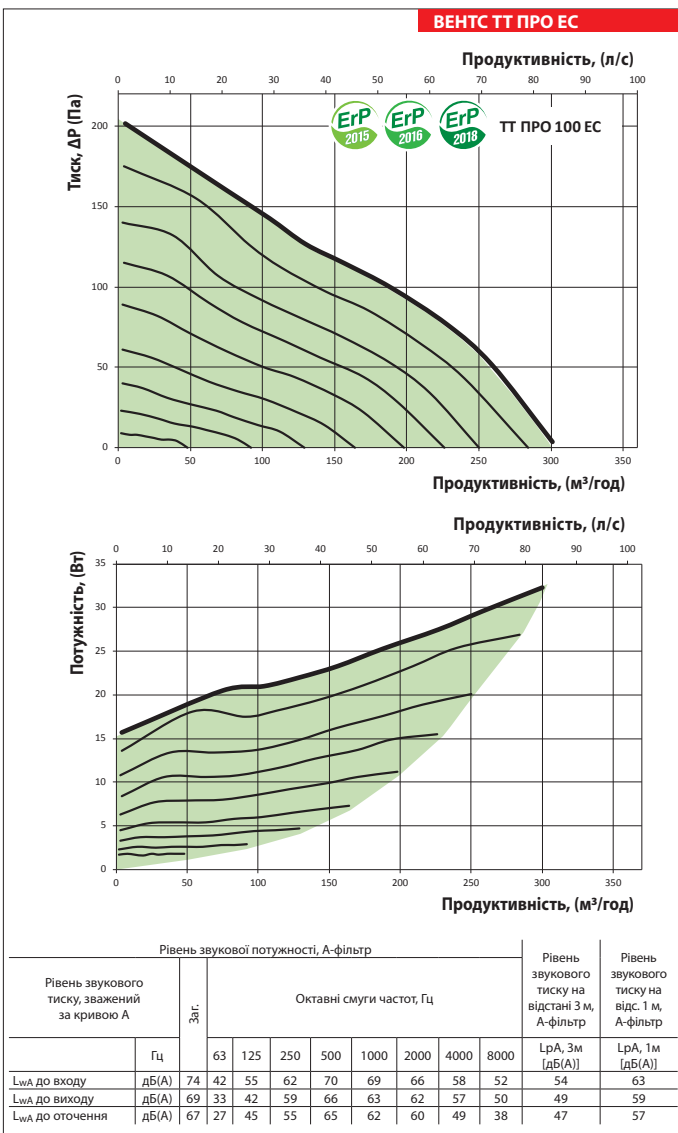
с. 473

с. 477

с. 478

**Технічні характеристики**

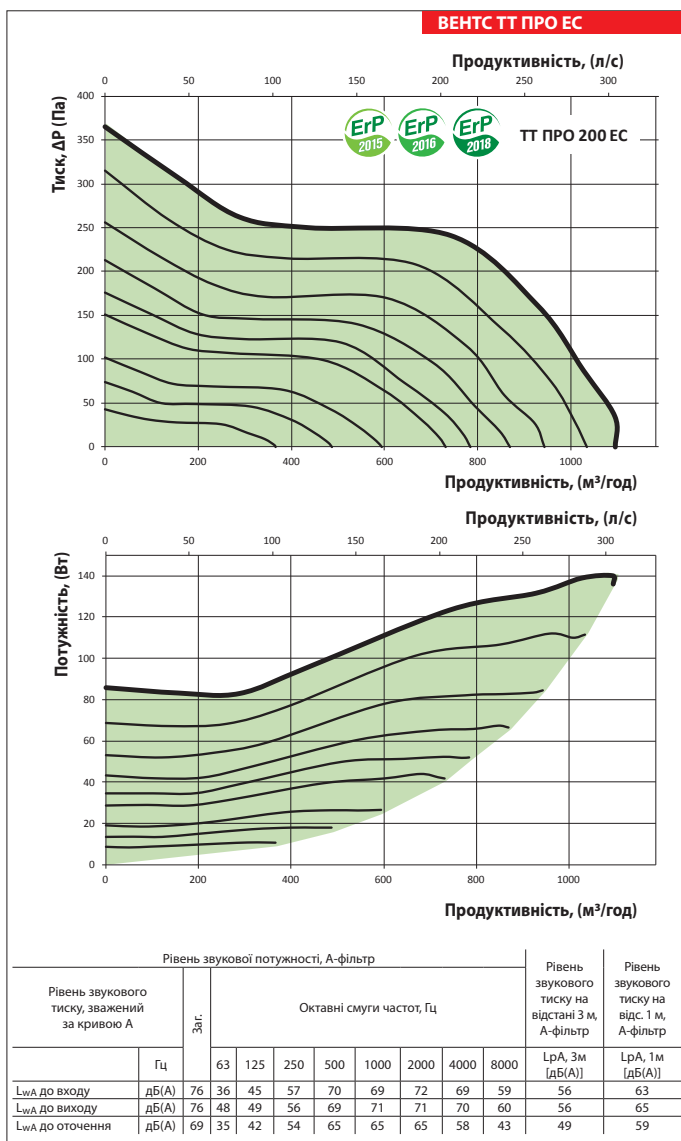
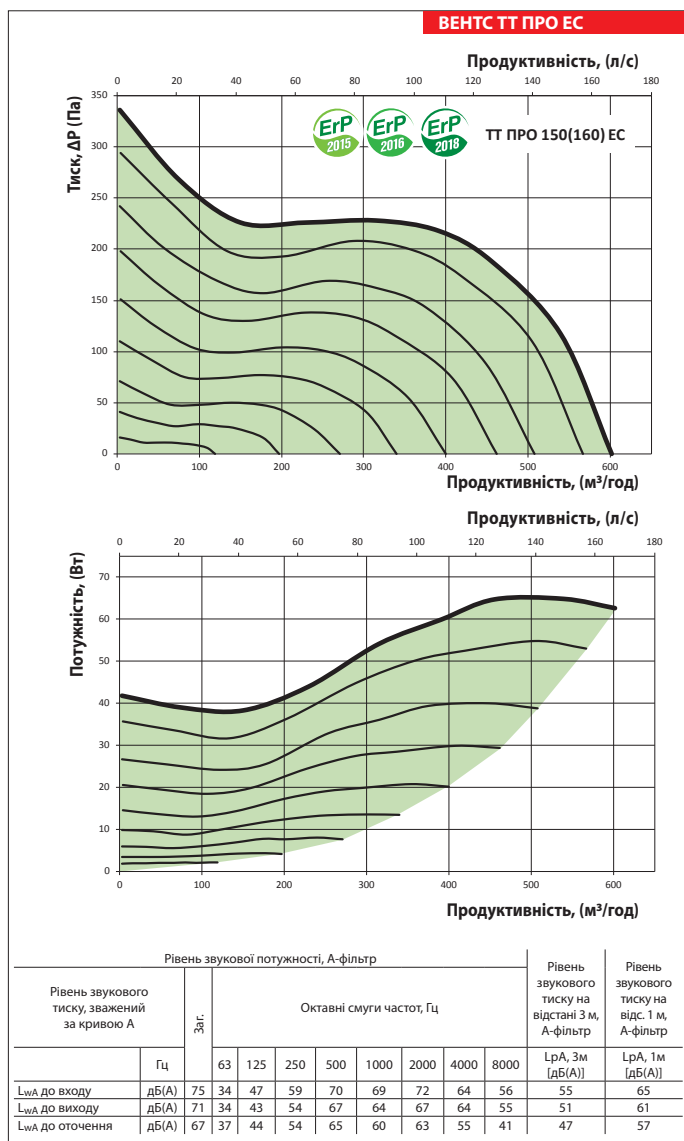
	ТТ ПРО 100 ЕС	ТТ ПРО 125 ЕС
Напруга, В / 50/60 Гц	1~ 230	1~ 230
Споживана потужність, Вт	32	45
Струм, А	0.29	0.39
Максимальна витрата повітря, м³/год	300	465
Частота обертання, хв <sup>-1</sup>	3018	3036
Рівень звукового тиску на відстані 3 м, дБ(А)	47	52
Макс. темп. переміщуваного повітря, °С	-25... +55	-25... +55
Клас енергоефективності	B	B
Захист	IPX4	IPX4



# ВЕНТИЛЯТОРИ ДЛЯ КРУГЛИХ КАНАЛІВ

## Технічні характеристики

	ТТ ПРО 150 (160) ЕС	ТТ ПРО 200 ЕС
Напруга, В / 50/60 Гц	1~ 230	1~ 230
Споживана потужність, Вт	65	140
Струм, А	0.53	0.99
Максимальна витрата повітря, м³/год	602	1095
Частота обертання, хв <sup>-1</sup>	3018	2880
Рівень звукового тиску на відстані 3 м, дБ(А)	47	49
Макс. темп. переміщуваного повітря, °С	-25... +55	-25... +55
Клас енергоефективності	B	-
Захист	IPX4	IPX4



**Технічні характеристики**

	ТТ ПРО 250 ЕС	ТТ ПРО 315 ЕС
Напруга, В / 50/60 Гц	1~ 230	1~ 230
Споживана потужність, Вт	197	306
Струм, А	1.35	2.00
Максимальна витрата повітря, м³/год	1500	1995
Частота обертання, хв <sup>-1</sup>	2784	2508
Рівень звукового тиску на відстані 3 м, дБ(А)	53	55
Макс. темп. переміщуваного повітря, °С	-25... +55	-25... +55
Клас енергоефективності	-	-
Захист	IPX4	IPX4

