

ПОСІБНИК З МОНТАЖУ

МВММ



Зовнішній вентиляційний ковпак
для одностороннього монтажу



ПРИЗНАЧЕННЯ

Зовнішній вентиляційний ковпак призначений для запобігання потраплянню води та великих предметів у вентиляційне обладнання зі сторони вулиці.

Конструкція даного ковпака дозволяє виконати монтаж із приміщення, що, в свою чергу, надає можливість безпечно встановити його у висотних будівлях.



ЗОВНІШНІЙ ВЕНТИЛЯЦІЙНИЙ КОВПАК НЕ ПРИЗНАЧЕНИЙ ДЛЯ ВИКОРИСТАННЯ ДІТЬМИ, ОСОБАМИ З ПОНИЖЕНИМИ СЕНСОРНИМИ ЧИ РОЗУМОВИМИ ЗДІБНОСТЯМИ, А ТАКОЖ ОСОБАМИ, ЯКІ НЕ ПІДГОТОВЛЕНІ ВІДПОВІДНИМ ЧИНОМ.

ЗОВНІШНІЙ ВЕНТИЛЯЦІЙНИЙ КОВПАК ПОВИНЕН БУТИ ВСТАНОВЛЕНИЙ У МІСЦЯХ, ЯКІ ВИКЛЮЧАЮТЬ САМОСТІЙНИЙ ДОСТУП ДІТЕЙ.

КОМПЛЕКТ ПОСТАВКИ

Найменування	Кількість
Зовнішній вентиляційний ковпак	1 шт.
Повітропровід	1 шт.
Монтажний комплект	1 шт.
Посібник з монтажу ковпака	1 шт.
Пакувальний ящик	1 шт.

СТРУКТУРА УМОВНОГО ПОЗНАЧЕННЯ

Вентс MBVM 162 XX

■ **Довжина повітропроводу**

_ - повітропровід не входить до комплекту поставки

03 - повітропровід довжиною 300 мм

05 - повітропровід довжиною 500 мм

07 - повітропровід довжиною 700 мм

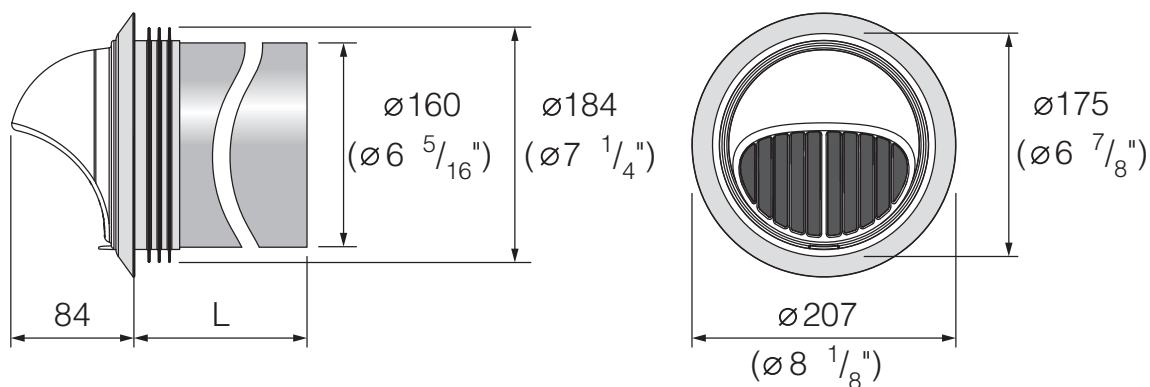
08 - повітропровід довжиною 800 мм

■ **Номинальний розмір**

162 - круглий канал 160 мм

■ **Найменування ковпака**

ГАБАРИТНІ РОЗМІРИ, ММ (ДЮЙМИ)



Модель	L	
	мм	дюйм
MBVM 162	-	-
MBVM 162 03	300	11 ¹³ / ₁₆ "
MBVM 162 05	500	19 ¹¹ / ₁₆ "
MBVM 162 07	700	27 ⁹ / ₁₆ "
MBVM 162 08	800	31 ¹ / ₂ "

МОНТАЖ ЗОВНІШНЬОГО ВЕНТИЛЯЦІЙНОГО КОВПАКА

<p>1. Просвердліть отвір у стіні діаметром 180 мм. Нанесіть по центру отвору строго вертикальну відмітку для центрування ковпака. Виконайте замірювання товщини стіни через отвір за допомогою рулетки.</p>	<p>Зробіть строго вертикальну позначку в центрі отвору</p> <p>Виконайте замірювання товщини стіни</p>
<p>2. Зробіть позначку на повітропроводі ковпака, яка відповідає заміряній раніше товщині стіни.</p>	<p>Товщина стіни</p>
<p>3. Вставте ковпак в отвір до виходу манжети зі зовнішньої сторони стіни.</p>	<p>1.</p> <p>2.</p>
<p>4. Відцентруйте ковпак таким чином, щоб перегородка ковпака створювала рівну лінію з відмітками на стіні. Потім потягніть ковпак у зворотну сторону до моменту, коли позначка на повітропроводі дійде до рівня стіни.</p>	<p>1. Перегородка</p> <p>2. Позначка</p>
<p>5. Центруйте повітропровід за допомогою пінопластових клинів (входять до комплекту поставки). Встановіть повітропровід з мінімальним ухилом 3° вниз, у бік вулиці. Заповніть простір монтажною піною для закріплення повітропроводу у стіні. Обріжте виступаючу частину повітропроводу до необхідної довжини.</p>	<p>Заповніть простір між повітропроводом та отвором монтажною піною</p> <p>min 3°</p> <p>Пінопластовий клин</p>



V136UA-01