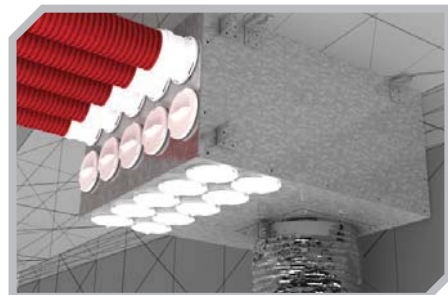
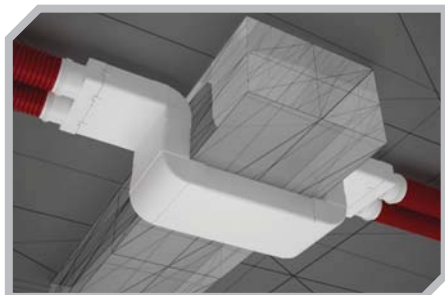
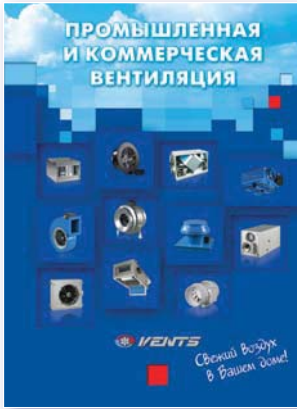


FlexiVent

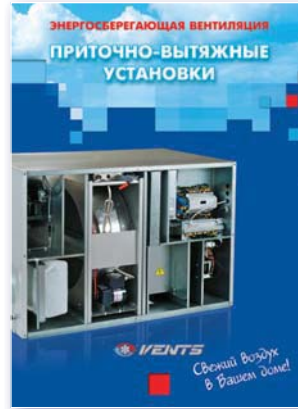
СИСТЕМА КАНАЛІВ FLEXIVENT





Промислова та комерційна вентиляція (каталог № 1)

Елементи промислової та комерційної вентиляції: вентилятори для круглих та прямокутних каналів, шумоізолювані вентилятори, осьові вентилятори, дахові вентилятори, припливно-витяжні установки з рекуперацією тепла, повітроопалювальні агрегати, аксесуари та обладнання.



Енергоощадна вентиляція. Припливно-витяжні установки (каталог № 2)

Енергоощадні припливно-витяжні та припливно-витяжні установки з рекуперацією тепла продуктивністю до 6 500 м³/год



Клапан протипожежний димовий універсальний (каталог № 5)

Противопожестні клапани видалення диму КПВД для систем протидимового захисту будівель та споруд.



Побутова вентиляція (каталог № 6)

Продукція для систем побутової вентиляції, кондиціонування та опалення: побутові вентилятори, вентиляція санвузлів та кухонь, повітророзподільні пристрої, повітроводи та з'єднувально-монтажні елементи, ревізійні дверцята, вентиляційні набори.



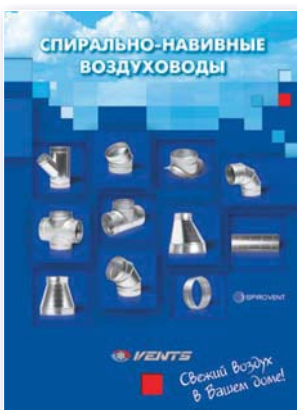
Повітророзподільні пристрої (каталог № 9)

Пластикові та металеві повітророзподільні пристрої (решітки, анемостати, дифузори і т. ін.) для систем вентиляції, кондиціонування і опалення.



Дверцята ревізійні (каталог № 10)

Пластикові та металеві ревізійні дверцята для забезпечення швидкого доступу до прихованих вузлів та комунікацій. Спеціальні пропозиції для керамічної плитки.



Спірально-навивні повітроводи (каталог № 13)

Спірально-навивні повітроводи та фасонні елементи СПИРОВЕНТ діаметром від 100 до 1 600 мм для магістральних систем вентиляції.



Гнучкі повітроводи для систем вентиляції, кондиціонування, опалення (каталог № 14)

Гнучкі та напівгнучкі повітроводи з полімерних матеріалів, алюмінію, оцинкованої та нержавіючої сталі, металеві фасонні елементи для систем вентиляції, кондиціонування, опалення, транспортування газів та абразивних речовин.



Повітрообробні агрегати AirVENTS (каталог № 3)

Енергоощадні повітрообробні агрегати продуктивністю до 40 000 м³/год для застосування на великих житлових, промислових та комерційних об'єктах.



Енергоощадна вентиляція. Геотермальні системи GEO VENTS (каталог № 4)

Енергоощадна вентиляція GEO VENTS з використанням тепла ґрунту поверхневих шарів землі. Сприяє підвищенню енергоефективності вентиляційних систем та зменшенню експлуатаційних витрат.



Побутові вентилятори (каталог № 7)

Побутові вентилятори продуктивністю до 365 м³/год з набором функцій: таймер, датчик вологості, датчик руху та ін. Призначені для встановлення у приміщеннях площею до 30 м².



VENTS VH. Витяжна вентиляція санвузлів та кухонь (каталог № 8)

Витяжна вентиляція санвузлів та кухонь в будинках з однотрубною системою на базі вентиляторів VENTS VH.



Пластикові решітки для систем вентиляції і кондиціонування (каталог № 11)

Пластикові решітки ПРОФІПЛАСТ з екструдованого профілю для систем вентиляції та кондиціонування повітря.



Металеві решітки для систем вентиляції, кондиціонування, опалення (каталог № 12)

Металеві решітки з екструдованого металевого профілю для систем вентиляції та кондиціонування повітря.



Системи плоских та круглих ПВХ каналів (каталог № 15)

Плоскі та круглі ПВХ канали ПЛАСТИВЕНТ для вентиляції житлових, офісних, комерційних приміщень та підключення витяжного обладнання (кухонних витяжок, шаф, парасоль та ін.). Широкий асортимент з'єднувально-монтажних елементів.



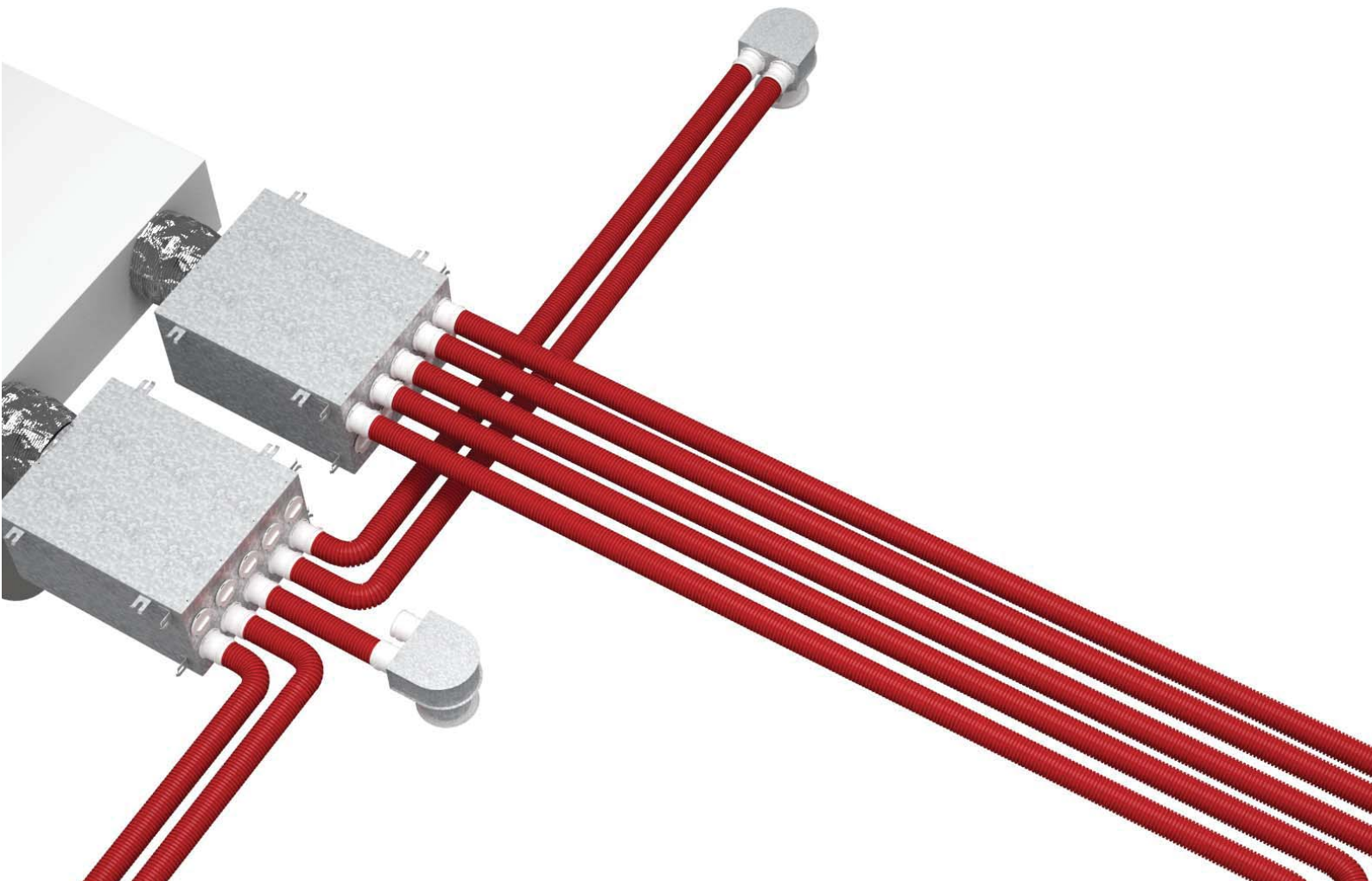
Енергоощадна вентиляція. Децентралізовані провітрювачі з регенерацією енергії (каталог № 16)

Децентралізовані реверсивні провітрювачі з регенерацією енергії ТвінФреш — оптимальне рішення енергозберігаючої вентиляції для застосування в нових та реконструйованих приміщеннях.

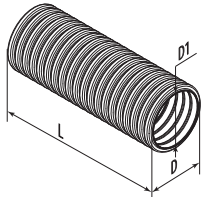
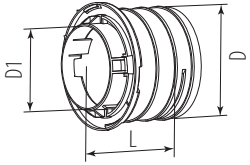
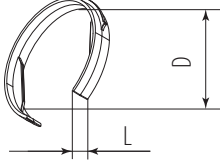
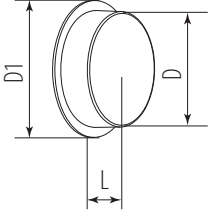
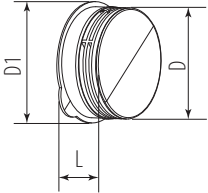
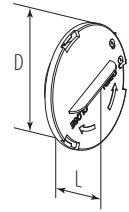
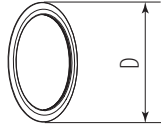
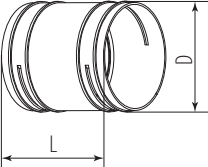
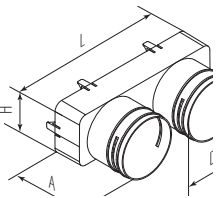


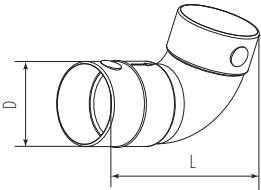
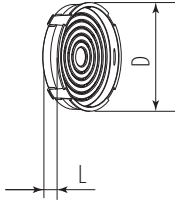
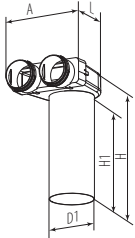
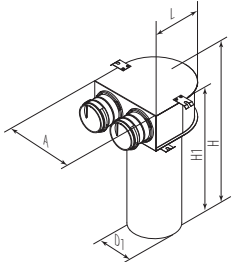
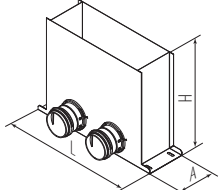
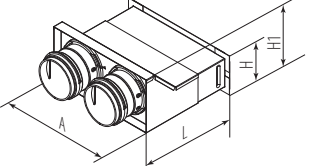
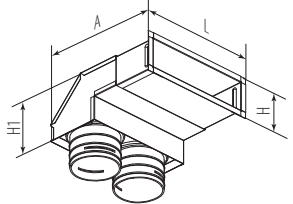
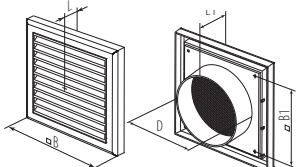
Зміст

| | |
|-----------------------------------|----|
| Перелік виробів | 6 |
| Що таке напівжорсткі канали?..... | 10 |
| Переваги, особливості..... | 12 |
| Типові рішення..... | 14 |
| Монтаж | |
| Загальний вигляд системи | 22 |
| Колектори..... | 24 |
| Пленуми | 26 |
| Дроселі..... | 27 |
| Пластивент | 28 |
| Канали | 29 |
| Технічна специфікація..... | 32 |

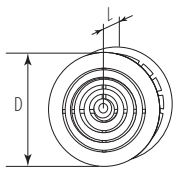
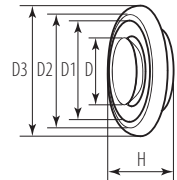
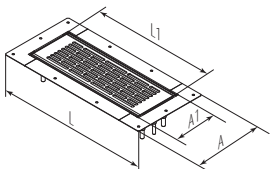
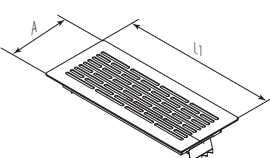
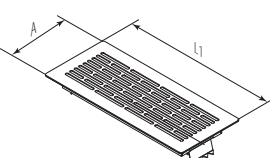
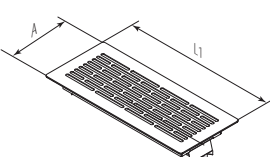
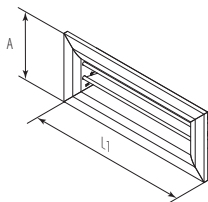
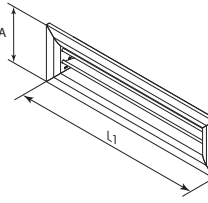
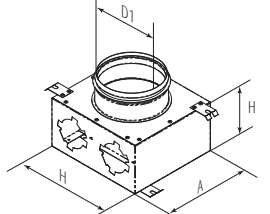


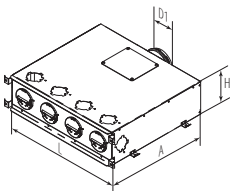
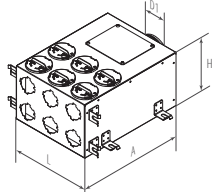
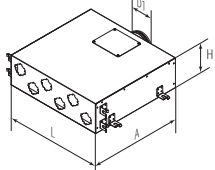
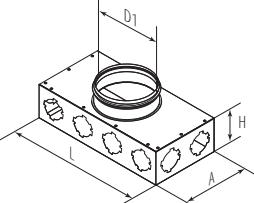
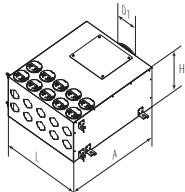
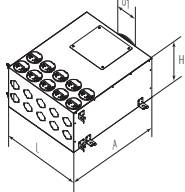
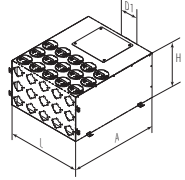
Перелік виробів

| | | | | | |
|---|-------------------------|--|--|--|---|
| Канал круглий | FlexiVent 01755000 | | | | |
| Канал круглий антибактеріальний і антистатичний | FlexiVent 0101755000 | | | |  |
| Канал круглий антистатичний | FlexiVent 0102755000 | | | | |
| | | | | | |
| Фланець круглий | FlexiVent 0275 | | | |  |
| Замок круглий | FlexiVent 0375 | | | |  |
| Заглушка труби кругла | FlexiVent 030175 | | | |  |
| Заглушка фланця кругла | FlexiVent 030275 | | | |  |
| Заглушка колектора | FlexiVent 030975 | | | |  |
| Ущільнювач круглий | FlexiVent 0575 | | | |  |
| Муфта кругла | FlexiVent 060175 | | | |  |
| Муфта перехідна FlexiVent — Пластивент | FlexiVent 060175/204x60 | | | |  |

| Відвід круглий | FlexiVent 060375 | <table border="1"> <thead> <tr> <th>D, мм</th> <th>L, мм</th> </tr> </thead> <tbody> <tr> <td>78</td> <td>165</td> </tr> </tbody> </table> | D, мм | L, мм | 78 | 165 |  | | | | | | |
|-----------------------------|----------------------------|---|--------|--------|--------|--------|---|-------|---|-----|---|-----|---|
| D, мм | L, мм | | | | | | | | | | | | |
| 78 | 165 | | | | | | | | | | | | |
| Дросель круглий | FlexiVent 0775 | <table border="1"> <thead> <tr> <th>D, мм</th> <th>L, мм</th> </tr> </thead> <tbody> <tr> <td>62</td> <td>14</td> </tr> </tbody> </table> | D, мм | L, мм | 62 | 14 |  | | | | | | |
| D, мм | L, мм | | | | | | | | | | | | |
| 62 | 14 | | | | | | | | | | | | |
| Пленум стельовий круглий | FlexiVent 0810125/75x2 | <table border="1"> <thead> <tr> <th>D1, мм</th> <th>L, мм</th> <th>A, мм</th> <th>H, мм</th> <th>H1, мм</th> </tr> </thead> <tbody> <tr> <td>128</td> <td>282</td> <td>218</td> <td>367</td> <td>300</td> </tr> </tbody> </table> | D1, мм | L, мм | A, мм | H, мм | H1, мм | 128 | 282 | 218 | 367 | 300 |  |
| D1, мм | L, мм | A, мм | H, мм | H1, мм | | | | | | | | | |
| 128 | 282 | 218 | 367 | 300 | | | | | | | | | |
| Пленум стельовий металевий | FlexiVent 0811125/75x2 | <table border="1"> <thead> <tr> <th>D1, мм</th> <th>L, мм</th> <th>A, мм</th> <th>H, мм</th> <th>H1, мм</th> </tr> </thead> <tbody> <tr> <td>127</td> <td>195,5</td> <td>200</td> <td>401,3</td> <td>300</td> </tr> </tbody> </table> | D1, мм | L, мм | A, мм | H, мм | H1, мм | 127 | 195,5 | 200 | 401,3 | 300 |  |
| D1, мм | L, мм | A, мм | H, мм | H1, мм | | | | | | | | | |
| 127 | 195,5 | 200 | 401,3 | 300 | | | | | | | | | |
| Пленум підлоговий металевий | FlexiVent 0821300x100/75x2 | <table border="1"> <thead> <tr> <th>L, мм</th> <th>A, мм</th> <th>H, мм</th> </tr> </thead> <tbody> <tr> <td>401</td> <td>115</td> <td>300</td> </tr> </tbody> </table> | L, мм | A, мм | H, мм | 401 | 115 | 300 |  | | | | |
| L, мм | A, мм | H, мм | | | | | | | | | | | |
| 401 | 115 | 300 | | | | | | | | | | | |
| Пленум настінний металевий | FlexiVent 0832200x55/75x2 | <table border="1"> <thead> <tr> <th>L, мм</th> <th>A, мм</th> <th>H, мм</th> <th>H1, мм</th> </tr> </thead> <tbody> <tr> <td>203,5</td> <td>176,5</td> <td>75</td> <td>112</td> </tr> </tbody> </table> | L, мм | A, мм | H, мм | H1, мм | 203,5 | 176,5 | 75 | 112 |  | | |
| L, мм | A, мм | H, мм | H1, мм | | | | | | | | | | |
| 203,5 | 176,5 | 75 | 112 | | | | | | | | | | |
| Пленум настінний металевий | FlexiVent 0833200x55/75x2 | <table border="1"> <thead> <tr> <th>L, мм</th> <th>A, мм</th> <th>H, мм</th> <th>H1, мм</th> </tr> </thead> <tbody> <tr> <td>225</td> <td>237</td> <td>75</td> <td>110</td> </tr> </tbody> </table> | L, мм | A, мм | H, мм | H1, мм | 225 | 237 | 75 | 110 |  | | |
| L, мм | A, мм | H, мм | H1, мм | | | | | | | | | | |
| 225 | 237 | 75 | 110 | | | | | | | | | | |
| Решітка | MB 120 B | <table border="1"> <thead> <tr> <th>B, мм</th> <th>L, мм</th> <th>B1, мм</th> <th>L1, мм</th> <th>D, мм</th> </tr> </thead> <tbody> <tr> <td>186</td> <td>15</td> <td>142</td> <td>45</td> <td>125</td> </tr> </tbody> </table> | B, мм | L, мм | B1, мм | L1, мм | D, мм | 186 | 15 | 142 | 45 | 125 |  |
| B, мм | L, мм | B1, мм | L1, мм | D, мм | | | | | | | | | |
| 186 | 15 | 142 | 45 | 125 | | | | | | | | | |

Перелік виробів

| Решітка | MB 125 ПФ | <table border="1"> <thead> <tr> <th>D, мм</th> <th>L, мм</th> </tr> </thead> <tbody> <tr> <td>125</td> <td>14</td> </tr> </tbody> </table> | D, мм | L, мм | 125 | 14 |  | | | | | | |
|--------------------------------------|------------------------|---|--------|--------|--------|--------|---|-----|-----|-----|---|----|---|
| D, мм | L, мм | | | | | | | | | | | | |
| 125 | 14 | | | | | | | | | | | | |
| Анемостат | A 125 ВР | <table border="1"> <thead> <tr> <th>D, мм</th> <th>D1, мм</th> <th>D2, мм</th> <th>D3, мм</th> <th>H, мм</th> </tr> </thead> <tbody> <tr> <td>125</td> <td>105</td> <td>110</td> <td>166</td> <td>70</td> </tr> </tbody> </table> | D, мм | D1, мм | D2, мм | D3, мм | H, мм | 125 | 105 | 110 | 166 | 70 |  |
| D, мм | D1, мм | D2, мм | D3, мм | H, мм | | | | | | | | | |
| 125 | 105 | 110 | 166 | 70 | | | | | | | | | |
| Решітка підлогова металева | FlexiVent 0920300x100 | <table border="1"> <thead> <tr> <th>L, мм</th> <th>L1, мм</th> <th>A, мм</th> <th>A1, мм</th> </tr> </thead> <tbody> <tr> <td>377,4</td> <td>159</td> <td>400</td> <td>200</td> </tr> </tbody> </table> | L, мм | L1, мм | A, мм | A1, мм | 377,4 | 159 | 400 | 200 |  | | |
| L, мм | L1, мм | A, мм | A1, мм | | | | | | | | | | |
| 377,4 | 159 | 400 | 200 | | | | | | | | | | |
| Решітка підлогова металева, накладна | FlexiVent 0921300x100 | <table border="1"> <thead> <tr> <th>A, мм</th> <th>L1, мм</th> </tr> </thead> <tbody> <tr> <td>178</td> <td>377</td> </tr> </tbody> </table> | A, мм | L1, мм | 178 | 377 |  | | | | | | |
| A, мм | L1, мм | | | | | | | | | | | | |
| 178 | 377 | | | | | | | | | | | | |
| Решітка підлогова металева, накладна | FlexiVent 0924300x100 | <table border="1"> <thead> <tr> <th>A, мм</th> <th>L1, мм</th> </tr> </thead> <tbody> <tr> <td>151</td> <td>351</td> </tr> </tbody> </table> | A, мм | L1, мм | 151 | 351 |  | | | | | | |
| A, мм | L1, мм | | | | | | | | | | | | |
| 151 | 351 | | | | | | | | | | | | |
| Решітка підлогова металева, накладна | FlexiVent 0925300x100 | <table border="1"> <thead> <tr> <th>A, мм</th> <th>L1, мм</th> </tr> </thead> <tbody> <tr> <td>151</td> <td>351</td> </tr> </tbody> </table> | A, мм | L1, мм | 151 | 351 |  | | | | | | |
| A, мм | L1, мм | | | | | | | | | | | | |
| 151 | 351 | | | | | | | | | | | | |
| Решітка настінна металева | FlexiVent 0930200x55 | <table border="1"> <thead> <tr> <th>A, мм</th> <th>L1, мм</th> </tr> </thead> <tbody> <tr> <td>97</td> <td>230</td> </tr> </tbody> </table> | A, мм | L1, мм | 97 | 230 |  | | | | | | |
| A, мм | L1, мм | | | | | | | | | | | | |
| 97 | 230 | | | | | | | | | | | | |
| Решітка настінна металева | FlexiVent 0930300x55 | <table border="1"> <thead> <tr> <th>A, мм</th> <th>L1, мм</th> </tr> </thead> <tbody> <tr> <td>97</td> <td>330</td> </tr> </tbody> </table> | A, мм | L1, мм | 97 | 330 |  | | | | | | |
| A, мм | L1, мм | | | | | | | | | | | | |
| 97 | 330 | | | | | | | | | | | | |
| Колектор металевий шумоізолюваний | FlexiVent 1001125/75x2 | <table border="1"> <thead> <tr> <th>D1, мм</th> <th>L, мм</th> <th>A, мм</th> <th>H, мм</th> </tr> </thead> <tbody> <tr> <td>159</td> <td>400</td> <td>200</td> <td>100</td> </tr> </tbody> </table> | D1, мм | L, мм | A, мм | H, мм | 159 | 400 | 200 | 100 |  | | |
| D1, мм | L, мм | A, мм | H, мм | | | | | | | | | | |
| 159 | 400 | 200 | 100 | | | | | | | | | | |

| Колектор металевий | FlexiVent 1001125/75x6 | <table border="1"> <thead> <tr> <th>D1, мм</th> <th>L, мм</th> <th>A, мм</th> <th>H, мм</th> </tr> </thead> <tbody> <tr> <td>124</td> <td>554</td> <td>470</td> <td>150</td> </tr> </tbody> </table> | D1, мм | L, мм | A, мм | H, мм | 124 | 554 | 470 | 150 |  |
|-----------------------------------|----------------------------|--|--------|-------|-------|-------|-----|-----|-----|-----|---|
| D1, мм | L, мм | A, мм | H, мм | | | | | | | | |
| 124 | 554 | 470 | 150 | | | | | | | | |
| Колектор металевий шумоізолюваний | FlexiVent 1002125/75x6 | <table border="1"> <thead> <tr> <th>D1, мм</th> <th>L, мм</th> <th>A, мм</th> <th>H, мм</th> </tr> </thead> <tbody> <tr> <td>124</td> <td>300</td> <td>400</td> <td>202</td> </tr> </tbody> </table> | D1, мм | L, мм | A, мм | H, мм | 124 | 300 | 400 | 202 |  |
| D1, мм | L, мм | A, мм | H, мм | | | | | | | | |
| 124 | 300 | 400 | 202 | | | | | | | | |
| Колектор металевий шумоізолюваний | FlexiVent 1003125/75x6 | <table border="1"> <thead> <tr> <th>D1, мм</th> <th>L, мм</th> <th>A, мм</th> <th>H, мм</th> </tr> </thead> <tbody> <tr> <td>124</td> <td>530</td> <td>500</td> <td>162</td> </tr> </tbody> </table> | D1, мм | L, мм | A, мм | H, мм | 124 | 530 | 500 | 162 |  |
| D1, мм | L, мм | A, мм | H, мм | | | | | | | | |
| 124 | 530 | 500 | 162 | | | | | | | | |
| Колектор металевий | FlexiVent 1001160/75x8 | <table border="1"> <thead> <tr> <th>D1, мм</th> <th>L, мм</th> <th>A, мм</th> <th>H, мм</th> </tr> </thead> <tbody> <tr> <td>159</td> <td>400</td> <td>200</td> <td>100</td> </tr> </tbody> </table> | D1, мм | L, мм | A, мм | H, мм | 159 | 400 | 200 | 100 |  |
| D1, мм | L, мм | A, мм | H, мм | | | | | | | | |
| 159 | 400 | 200 | 100 | | | | | | | | |
| Колектор металевий шумоізолюваний | FlexiVent 1001160/75x10 | <table border="1"> <thead> <tr> <th>D1, мм</th> <th>L, мм</th> <th>A, мм</th> <th>H, мм</th> </tr> </thead> <tbody> <tr> <td>159</td> <td>500</td> <td>500</td> <td>202</td> </tr> </tbody> </table> | D1, мм | L, мм | A, мм | H, мм | 159 | 500 | 500 | 202 |  |
| D1, мм | L, мм | A, мм | H, мм | | | | | | | | |
| 159 | 500 | 500 | 202 | | | | | | | | |
| Колектор металевий шумоізолюваний | FlexiVent 1001200/75x10 | <table border="1"> <thead> <tr> <th>D1, мм</th> <th>L, мм</th> <th>A, мм</th> <th>H, мм</th> </tr> </thead> <tbody> <tr> <td>199</td> <td>500</td> <td>600</td> <td>302</td> </tr> </tbody> </table> | D1, мм | L, мм | A, мм | H, мм | 199 | 500 | 600 | 302 |  |
| D1, мм | L, мм | A, мм | H, мм | | | | | | | | |
| 199 | 500 | 600 | 302 | | | | | | | | |
| Колектор металевий шумоізолюваний | FlexiVent 1001200/75x15 | <table border="1"> <thead> <tr> <th>D1, мм</th> <th>L, мм</th> <th>A, мм</th> <th>H, мм</th> </tr> </thead> <tbody> <tr> <td>199</td> <td>500</td> <td>600</td> <td>302</td> </tr> </tbody> </table> | D1, мм | L, мм | A, мм | H, мм | 199 | 500 | 600 | 302 |  |
| D1, мм | L, мм | A, мм | H, мм | | | | | | | | |
| 199 | 500 | 600 | 302 | | | | | | | | |

Що таке напівжорсткі канали?

НАПІВЖОРСТКІ ПЛАСТИКОВІ ПОВІТРОВОДИ FLEXIVENT — ГНУЧКЕ РІШЕННЯ ДЛЯ ВАШОГО БУДИНКУ

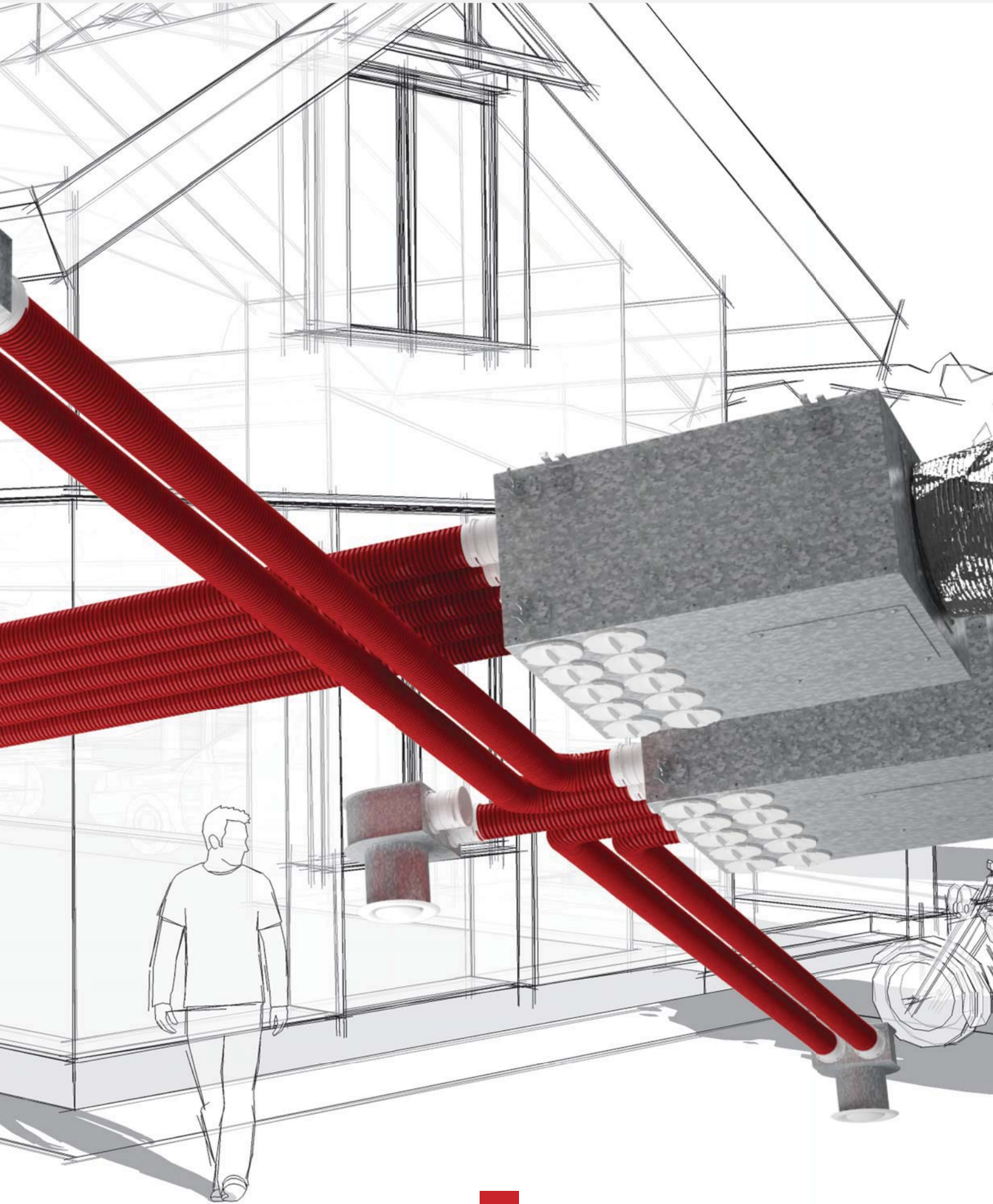
Модульна система розподілу повітря FlexiVent базується на використанні компактних гофрованих повітроводів круглого перерізу діаметром 75 мм з ударостійкого пластику. З FlexiVent Ви можете легко та швидко встановити енергоощадну систему вентиляції в будинку, квартирі, на етапі нового будівництва або капітального ремонту. Повітропроводи підходять для монтажу в підлозі, на стінах та стелі.

FLEXIVENT — ЕНЕРГООЩАДНА ВЕНТИЛЯЦЯ У ВАШОМУ БУДИНКУ

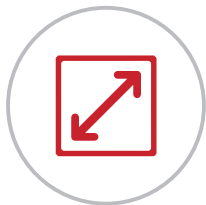
Система FlexiVent застосовується у поєднанні з припливно-витяжними установками. Припливно-витяжна установка відповідає за переміщення та очищення вентиляційного повітря, а також за передачу тепла від витяжного повітря до припливного. Система VENTS FlexiVent призначена для правильного розподілу вентиляційного повітря між кімнатами.

*Швидкий та простий монтаж завдяки
гнучким каналам та універсальним
з'єднувально-монтажним елементам*

FlexiVent



ОЦІНІТЬ ПЕРЕВАГИ FLEXIVENT:



- ▶ компактність; підходять для нестандартних стель зі складним дизайном, а також для підлоги з підігрівом;



- ▶ низький рівень шуму;



- ▶ матеріал та форма напівжорстких каналів дозволяють їм витримувати велике зовнішнє навантаження (наприклад, тиск бетонної стяжки підлоги);



- ▶ естетичний дизайн інтер'єру (вентиляційні комунікації приховуються під підлогою, єдиний видимий елемент - підлогові вентиляційні решітки, через які здійснюється приплив та витяжка повітря);

Вимоги до повітрообміну*

| Найменування приміщення | | Вимоги до повітрообміну | | |
|-------------------------|---------------------------------------|-------------------------|--|----|
| | | Притік | Витяжка | |
| Побутові приміщення | Житлова кімната, опочивальня, кабінет | 0,8 - кратн | | |
| | Кухня | | за повітряним балансом квартири, але не менш ніж, м³/год | |
| | Кухня-їдальня | 0,8 - кратн | | 90 |
| | Ванна кімната | | | 25 |
| | Туалет | | | 25 |
| | Санвузол | | 50 | |
| | Гардеробна кімната | | 1,5 - кратн | |
| | Пральня (побутова) | | 0,5 - кратн | |
| | Гараж | | за розрахунками | |
| | Басейн | | за розрахунками | |

* Вимоги до повітрообміну до житлового будівництва згідно ДБН В.2.2-15 -2005 "Житлові будинки. Основні положення"

Розрахунок вентиляційної системи та підбір елементів необхідно здійснювати відповідно до місцевих будівельних норм*.

| | | Об'ємна витрата повітря (м³/год) | Погодинний повітрообмін |
|-------------------------|----------------------------------|----------------------------------|-------------------------|
| уся квартира | — | — | 0,4 — 1 |
| на одну людину | — | 30 | — |
| ванні кімнати, санвузли | — | — | — |
| — | постійна вентиляція | 60 | — |
| — | періодична вентиляція > 12 годин | 45 | — |
| санвузол | — | — | — |
| — | постійна вентиляція | 30 | — |
| — | періодична вентиляція > 12 годин | 25 | — |
| кухня | — | — | — |
| — | постійна вентиляція | 60 | — |
| — | періодична вентиляція > 12 годин | 45 | — |

*Рекомендації стосовно повітрообміну у житловій будівлі, відповідно до DIN 1964.6 та DIN 18017.3

FLEXIVENT – БІЛЬШЕ КОМФОРТУ, МЕНШЕ ВИТРАТ:



- ▶ відсутність протікань повітря;



- ▶ легкий догляд (завдяки гладкій внутрішній поверхні).



- ▶ сумісність із системою повітроводів Пластивент.



- ▶ швидке та зручне складання за рахунок гнучкості каналів та універсальних з'єднувально-монтажних елементів. Не потрібен спеціальний інструмент та підготовка;



ТИПОВЕ РІШЕННЯ №1

Вентиляційна установка з рекуператором встановлена на стіні у підвальному приміщенні.

Колектори, канали та пленуми змонтовані у дерев'яному перекритті.

Припливне повітря подається крізь підлогові решітки у спальній та вітальні.

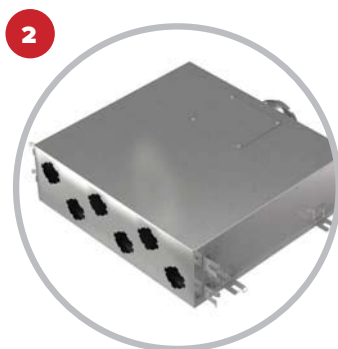
Витяжне повітря видаляється крізь анемостати на стелі на кухні, у ванній та підвалі.

Кухонна витяжка також підключена до вентиляційної установки.

Повітря переміщається між кімнатами крізь дверні решітки.



Повітровод FlexiVent



Колектор



Пленум підлоговий з решіткою



Пленум стельовий з анемостатом



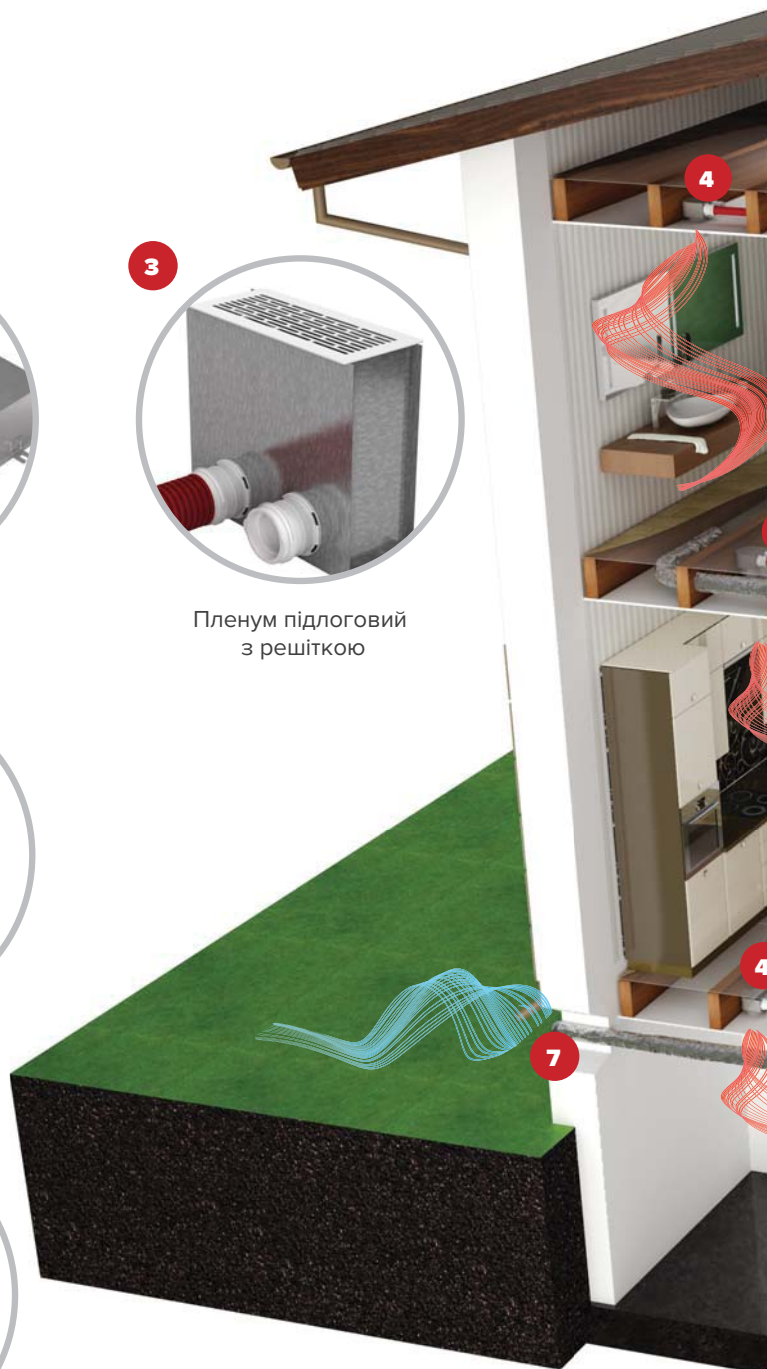
Припливно-витяжна установка



Повітровод ізольований Ізовент 150



Вентиляційний ковпак



FlexiVent



ТИПОВЕ РІШЕННЯ №2

Вентиляційна установка з рекуператором встановлена на підлозі на орищі.

Колектори, канали та пленими змонтовані у стяжці перекриття.

Припливне повітря подається крізь підлогові решітки у спальній та вітальні.

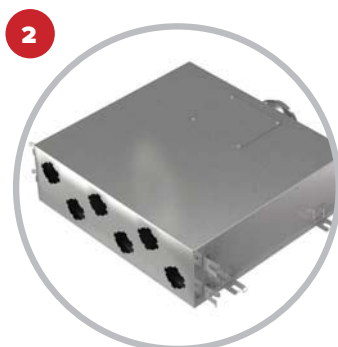
Витяжне повітря видаляється крізь анемостати на стелі на кухні та у ванній.

Кухонна витяжка також підключена до вентиляційної установки.

Повітря переміщається між кімнатами крізь дверні решітки.



Повітровод FlexiVent



Колектор



Пленум підлоговий з решіткою



Пленум стельовий з анемостатом



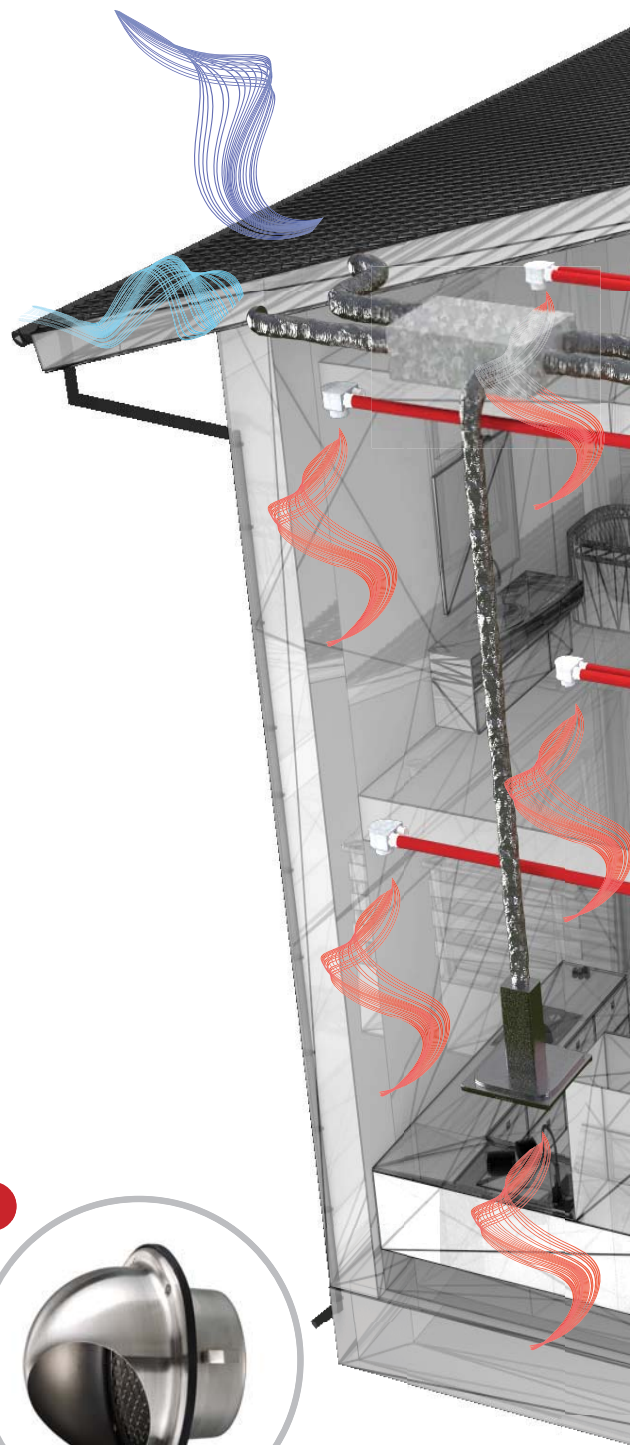
Припливно-витяжна установка

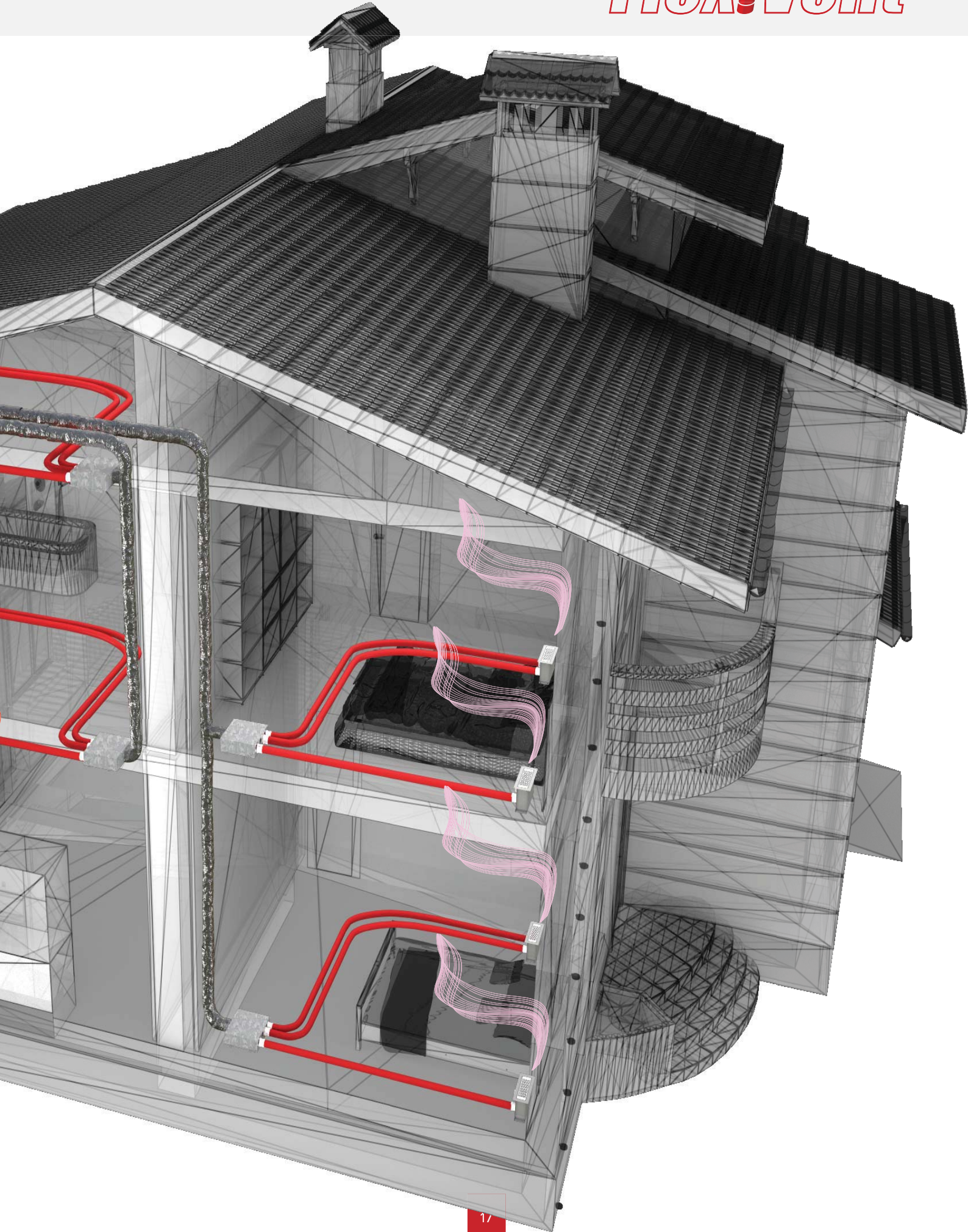


Повітровод ізольований Ізовент 150



Вентиляційний ковпак







Повітровод FlexiVent



Колектор



Пленум стельовий з анемостатом



Припливно-витяжна установка



Повітровод ізольований Ізовент 150

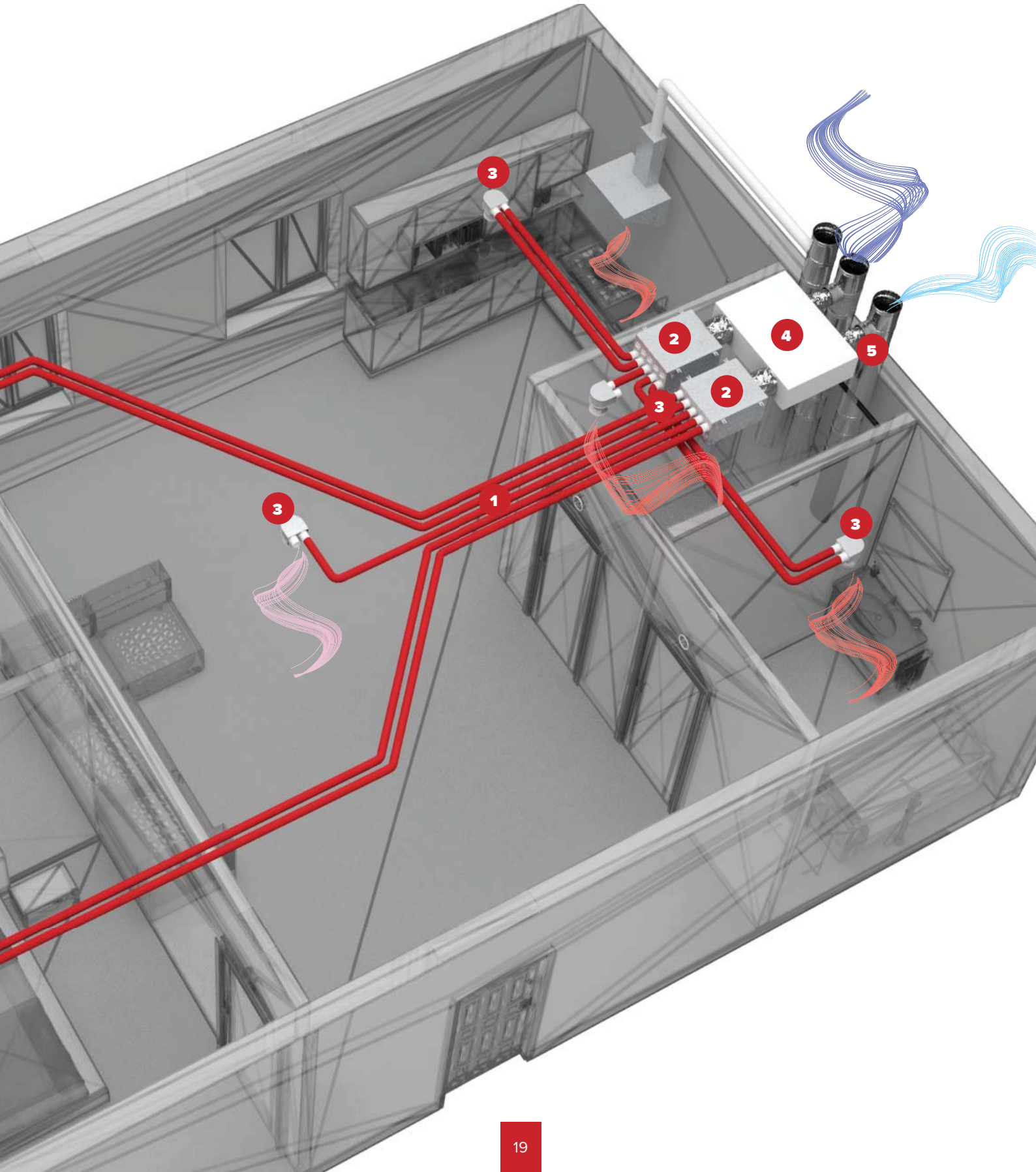
СТЕЛЬОВИЙ МОНТАЖ

Вентиляційна установка з рекуператором встановлена під стелею у санвузлі. Колектори, канали та пленими змонтовані під стелею. Припливне повітря подається крізь анемостати у спальній та вітальні. Витяжне повітря видаляється крізь анемостати на кухні, у ванній та підвалі. Повітря переміщується між кімнатами крізь дверні решітки.



Повітроводи FlexiVent поєднують у собі еластичність гнучких повітряних каналів з високою міцністю жорстких повітроводів.

FlexiVent





Повітровод FlexiVent



Колектор



Пленум стельовий з анемостатом



Пленум для підлоги з решіткою



Припливно-витяжна установка



Повітровод ізольований Ізовент 150



Вентиляційний ковпак

СТЕЛЬОВИЙ ТА ПІДЛОГОВИЙ МОНТАЖ

Вентиляційна установка з рекуператором встановлена на стіні у технічному приміщенні.

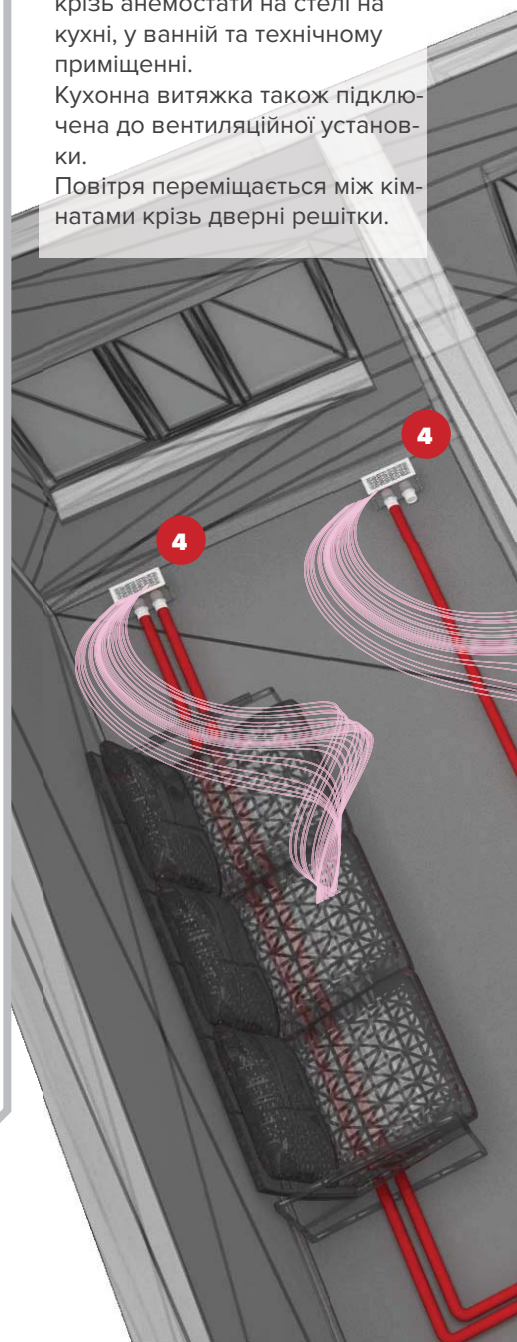
Припливні колектор, канали та плени змонтовані у підлозі. Витяжні колектор, канали та плени змонтовані під стелею.

Припливне повітря подається крізь підлогові решітки у спальній та вітальні.

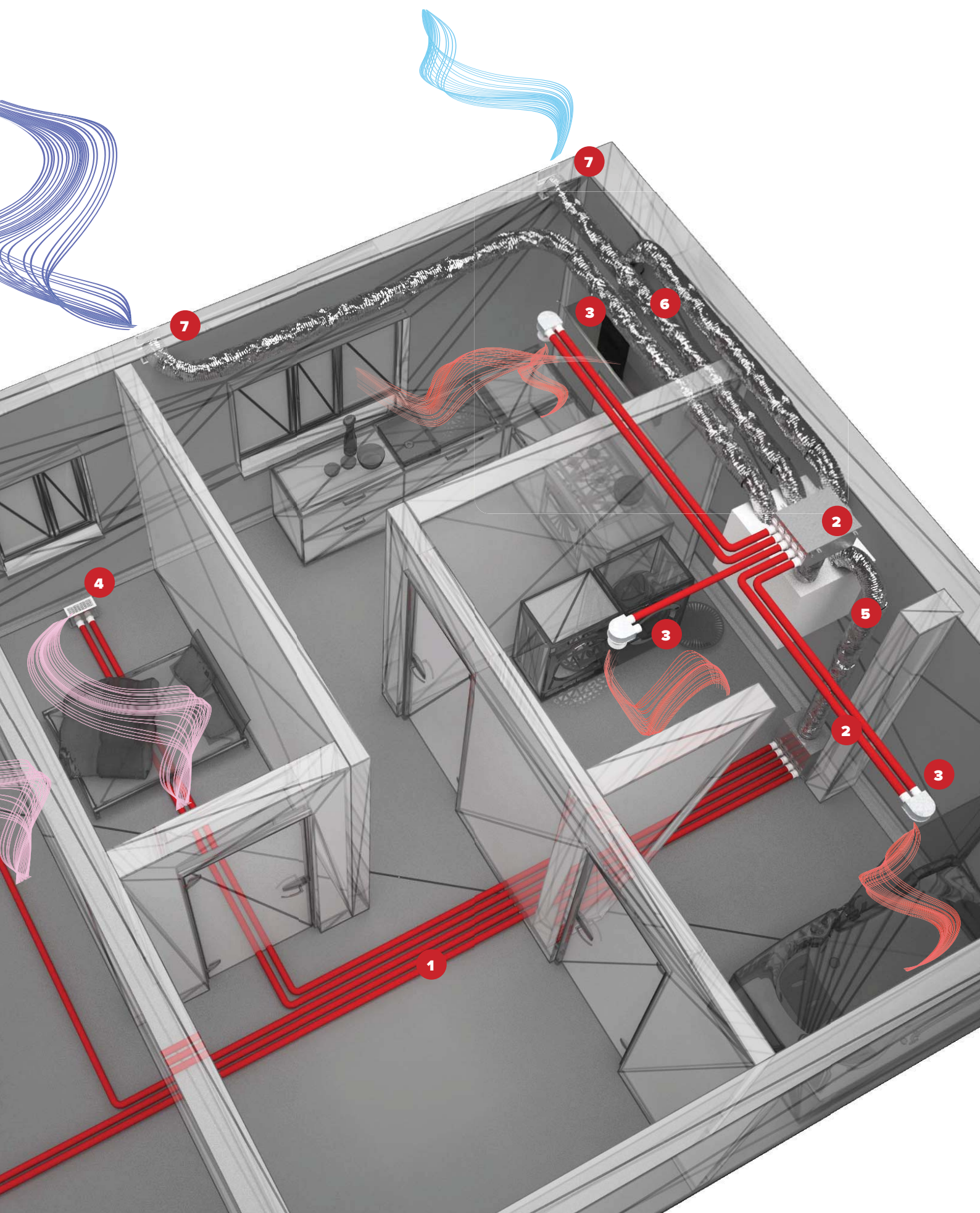
Витяжне повітря видаляється крізь анемостати на стелі на кухні, у ванній та технічному приміщенні.

Кухонна витяжка також підключена до вентиляційної установки.

Повітря переміщується між кімнатами крізь дверні решітки.



FlexiVent



Монтаж. Загальний вигляд системи



Ковпак вентиляційний
MBM 152 бVc H



Повітровод ізолюваний
Ізовент 150



Припливно-витяжна
установка



Колектор



Повітровод FlexiVent



Пленум для
підлоги з решіткою



Пленум стельовий



Анемостат витяжний



Відвід



Пленум настінний



Муфта перехідна
FlexiVent-Пластивент

Зовнішні решітки для
забору свіжого повітря та
викиду відпрацьованого

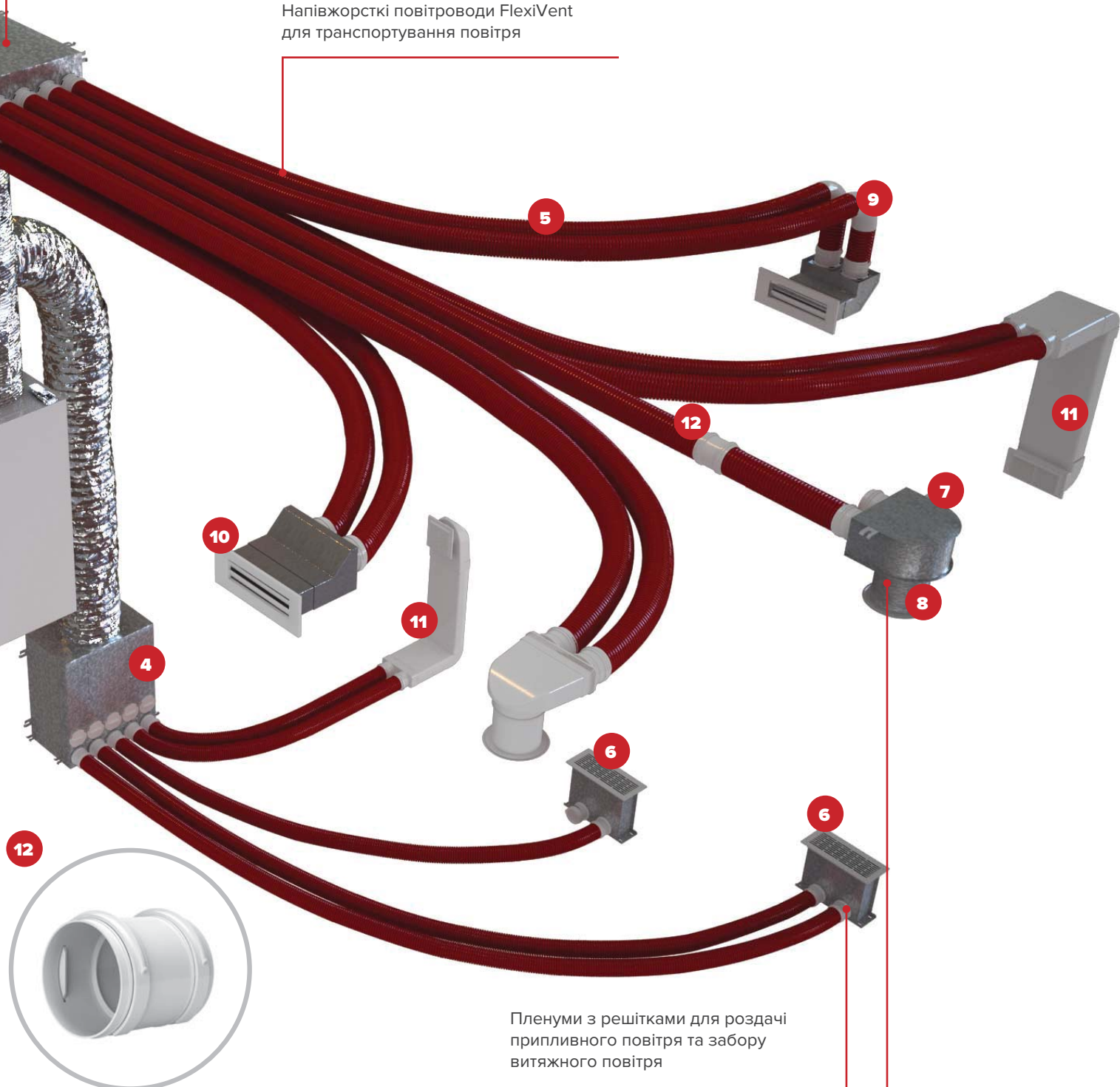
Магістральні
теплоізовані
повітроводи

Вентиляційна установка
з рекуператором тепла



Колектори для розподілу припливного повітря між кімнатами, а також для підключення витяжних каналів FlexiVent до витяжного магістрального повітропроводу

Напівжорсткі повітроводи FlexiVent для транспортування повітря



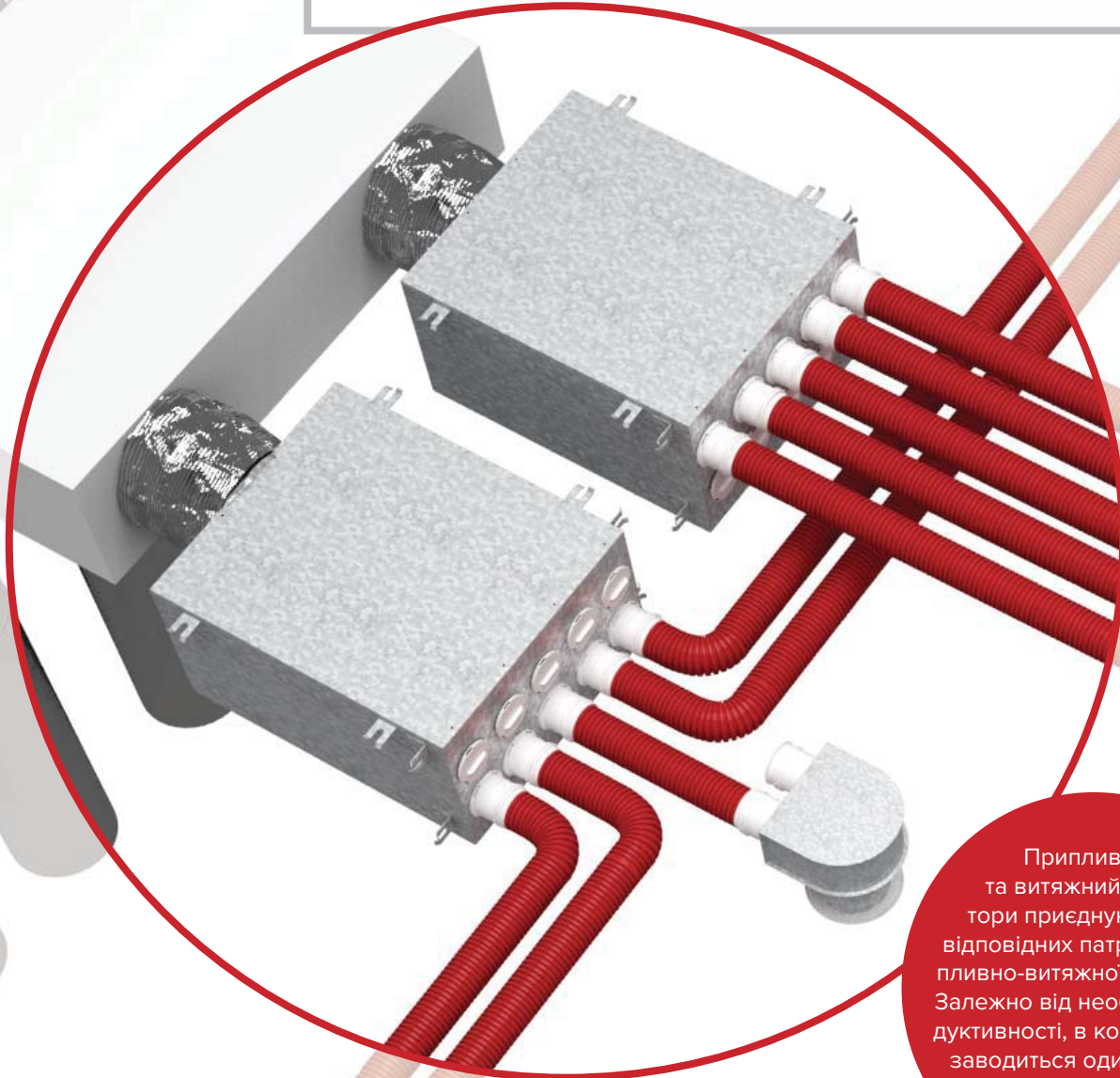
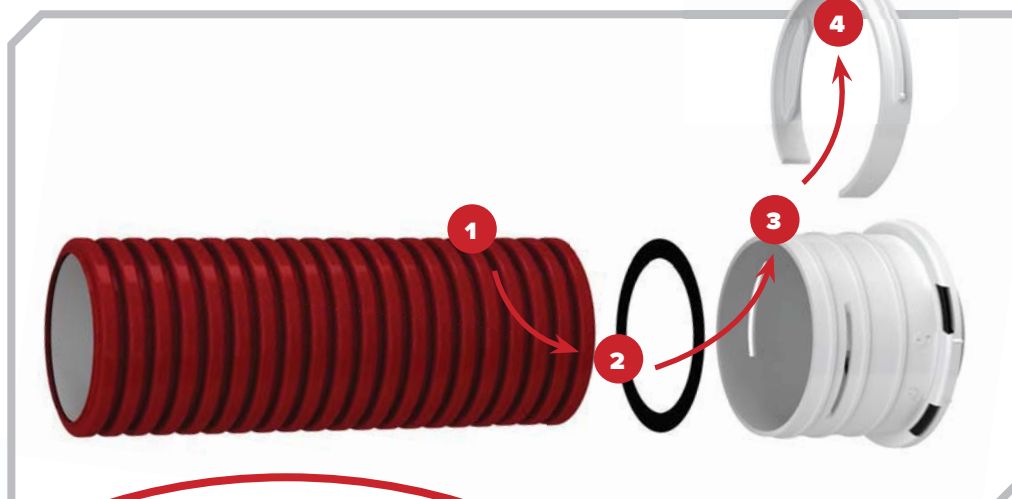
Пленуми з решітками для роздачі припливного повітря та забору витяжного повітря

Муфта кругла

Монтаж. Колектори

Для герметичного з'єднання каналів з фланцем та забезпечення класу міцності «С» на канал надягається ущільнювач (поставляється окремо). Для надійної фіксації каналу використовується замок-защіпка (входить до комплекту поставки).

З'єднання каналу з фланцем



Припливний та витяжний колектори приєднуються до відповідних патрубків припливно-витяжної установки. Залежно від необхідної продуктивності, в кожну кімнату заводиться один, два або більше повітроводів.

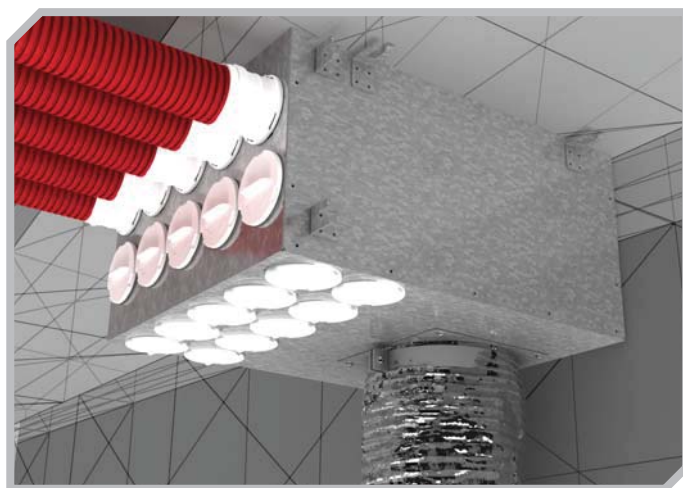
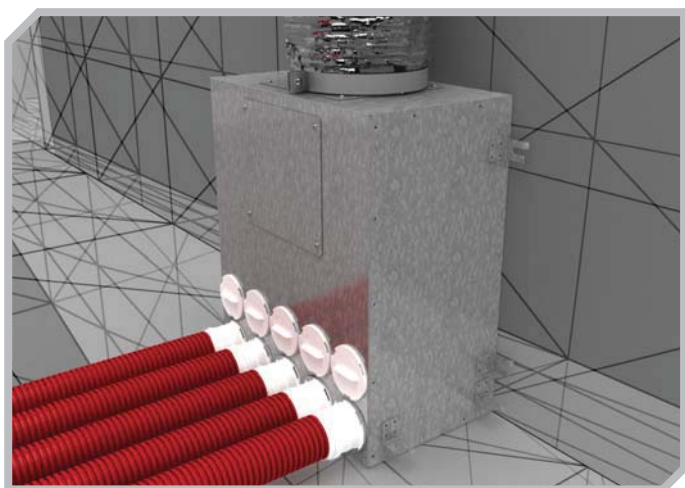


Внутрішня поверхня колектора має шар звукоізоляції 20 мм.

Залежно від кількості кімнат та продуктивності припливно-витяжної установки до колектора можливо підключити різну кількість напівжорстких повітроводів.

Для цього в отвори колектора вставляються пластикові фланці. Вільні отвори закриваються заглушками. Повітроводи фіксуються у фланцях замками.

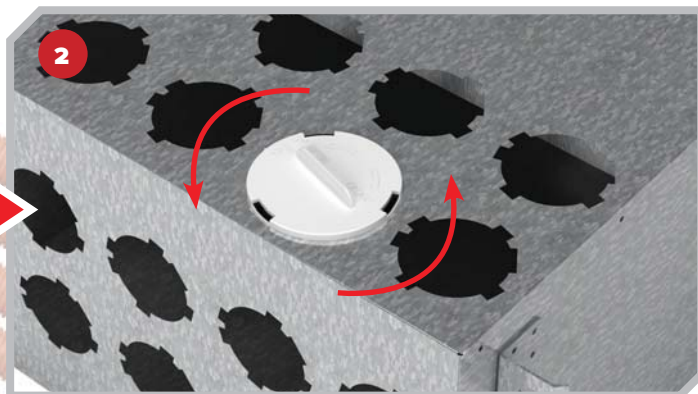
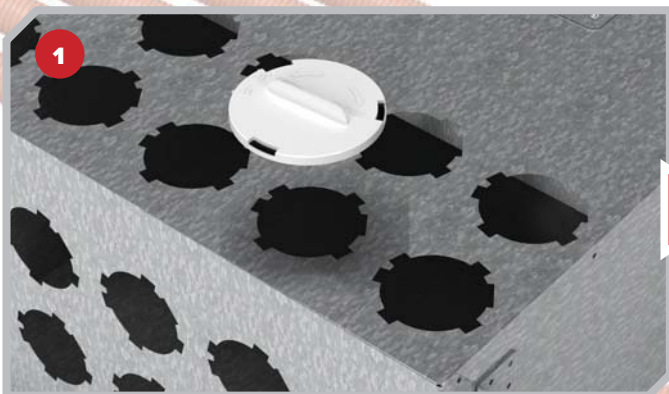
Для уникання протікань повітря всі елементи мають гумові ущільнювачі.



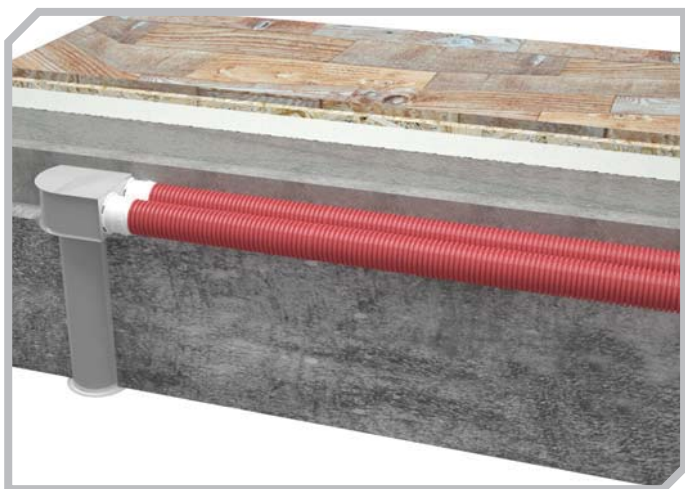
Колектори можуть встановлюватися вертикально на підлогу або горизонтально під стелею.

ЗАГЛУШКА КОЛЕКТОРА

Незадіяні отвори колекторів необхідно закрити заглушками.



Монтаж. Пленуми



Заливка стельового пленума стяжкою підлоги



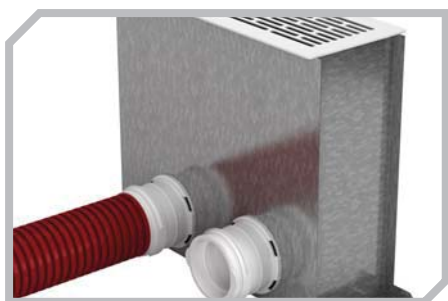
Монтаж стельового пленума з круглою решіткою у просторі над підвісною стелею



Заливка підлогового пленума стяжкою підлоги (в комбінації з системою «тепла підлога»)



Монтаж стінового пленума з прямокутною решіткою



Залежно від необхідної продуктивності до пленуму підключаються один або два напівжорстких повітроводи. Вільний патрубковий кінць закривається відповідною заглишкою.



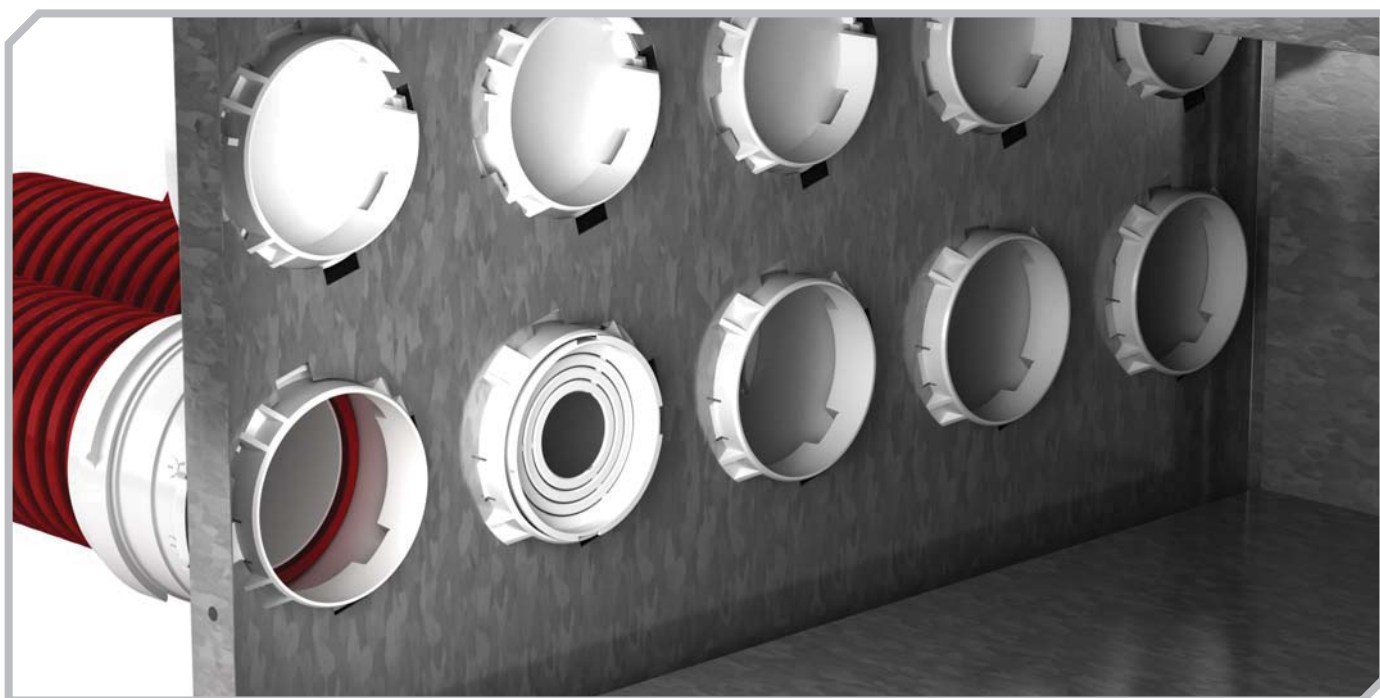
ПОВІТРОВІД ТА ЗАГЛУШКА ФІКСУЮТЬСЯ ЗАЩІПКАМИ

Для уникання протікання повітря на повітровод та заглишку надягаються гумові ущільнювачі.



Для декоративного оформлення вентиляційного виходу пленума застосовуються вентиляційні решітки.

Для регулювання витрати повітря застосовуються дроселі.
Для зміни опору (живого перерізу) необхідно перерізати
перемички та видавити необхідну кількість кілець за
допомогою ножиць або ножа.

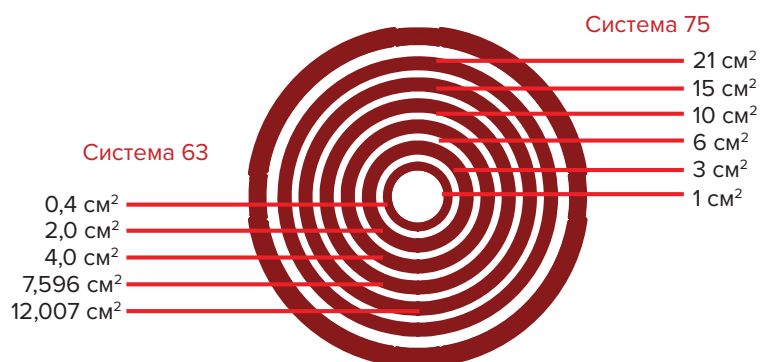


Дросель вставляється в патрубок із внутрішньої сторони колектора

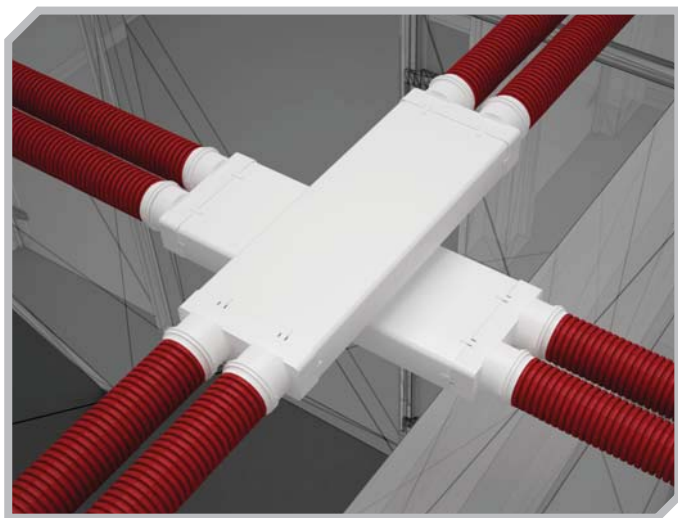
РІВНІ РЕГУЛЮВАННЯ ОПОРУ ПОВІТРЯ



ПЛОЩА ЖИВОГО ПЕРЕРІЗУ



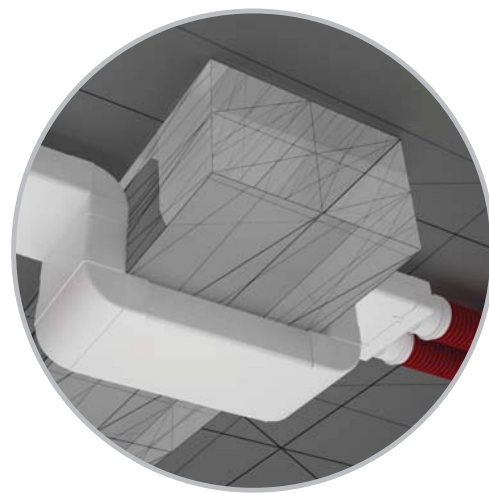
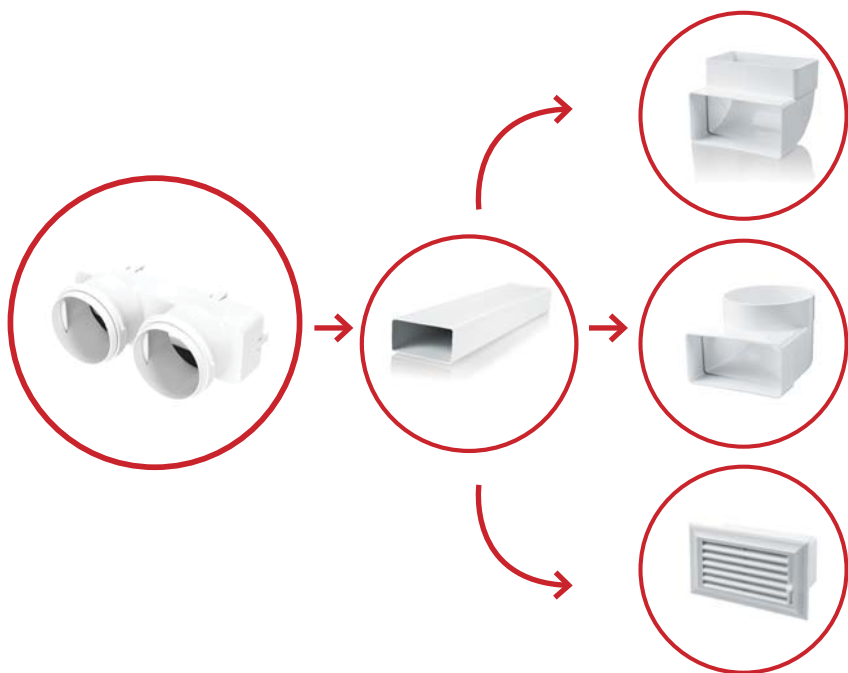
Монтаж. Пластивент



Перетин повітропроводів із застосуванням системи Пластивент 204x60



Монтаж настінної решітки із застосуванням системи Пластивент 204x60

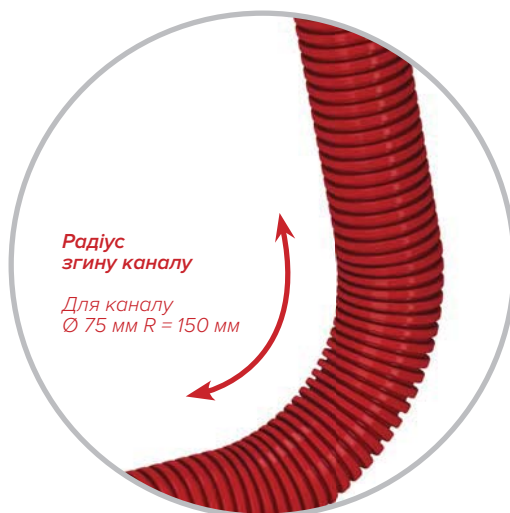


Складні згини

Коли форма приміщення (переkritтя, перегородки, складний згин) не дозволяє використовувати канал FlexiVent, можна додатково застосувати елементи системи Пластивент. Для з'єднання використовується муфта.

FLEXIVENT: ГНУЧКІ ТА МІЦНІ

Повітроводи FlexiVent виготовлені з високоякісного пластику методом коекструзії (з'єднання двох видів сировини). Коекструдований пластиковий профіль має низку переваг: стійкий до температурних змін, ударостійкий, простий у догляді. Гофрована форма напівжорстких повітроводів надає їм високої гнучкості. Це дає можливість виконувати повороти в будь-якому місці без додаткового обладнання.

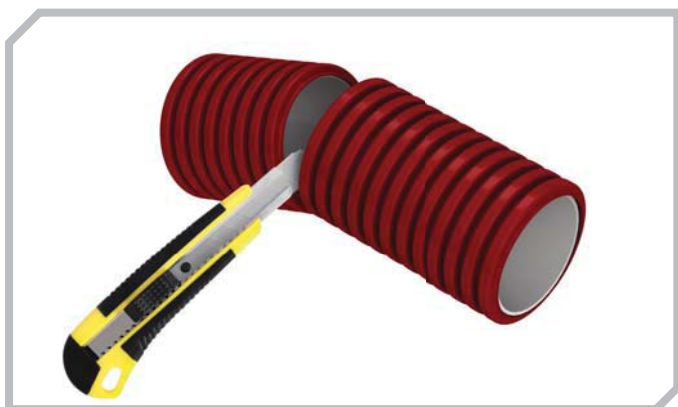


Радіус
згину каналу

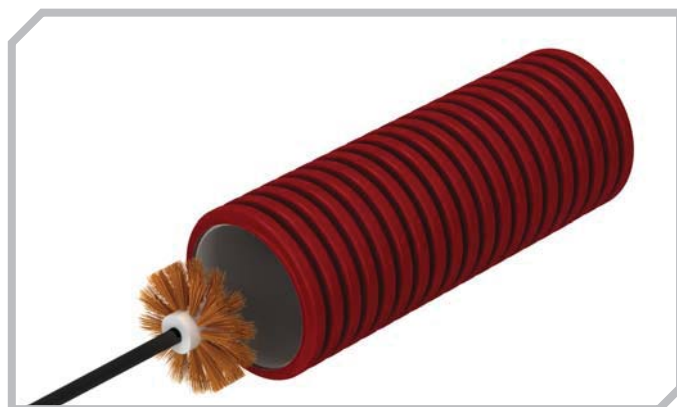
Для каналу
Ø 75 мм R = 150 мм

Повітровод
витримує тиск
8 кН/м²

Гладка внутрішня поверхня
повітроводів сприяє
їх легкому очищенню.



Легко різати



Легко чистити

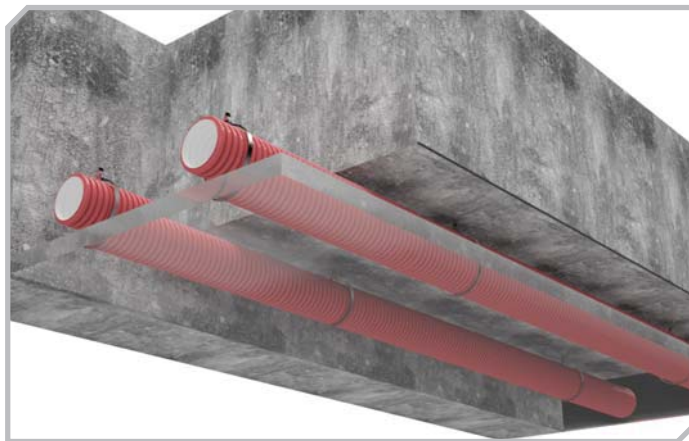
ВАРІАНТИ ВКЛАДАННЯ ПОВІТРОВІДІВ



Всередині дерев'яного
перекриття через балки



Заливка каналів
у стяжку підлоги



У просторі над
підвісною стелею

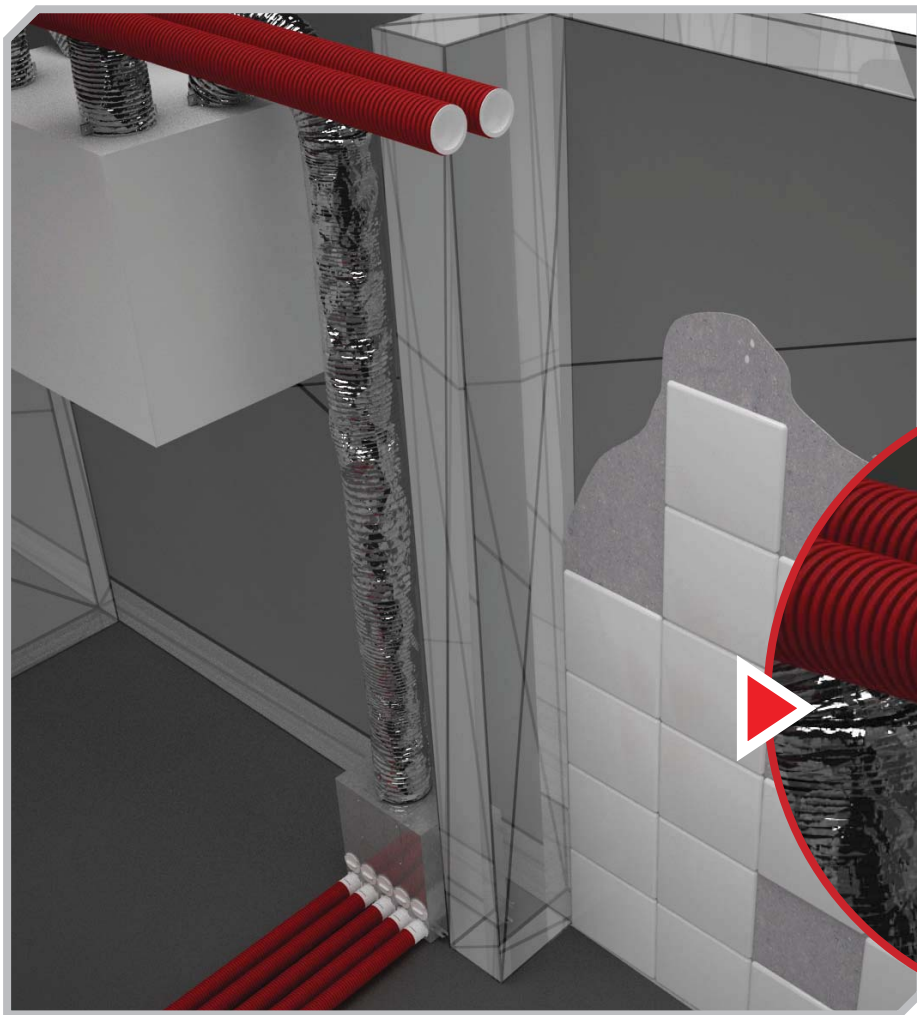


Заливка підлогового плена стяжкою підлоги
(в комбінації з системою «тепла підлога»)

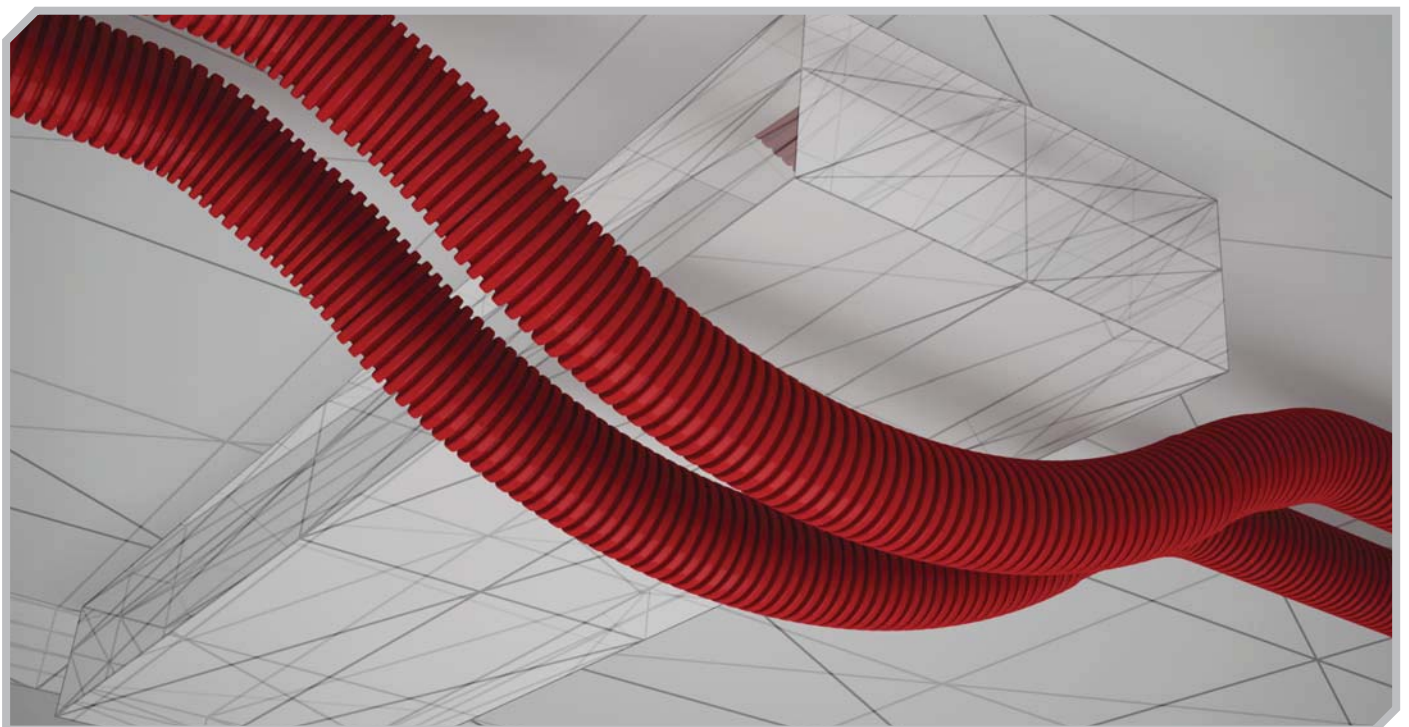
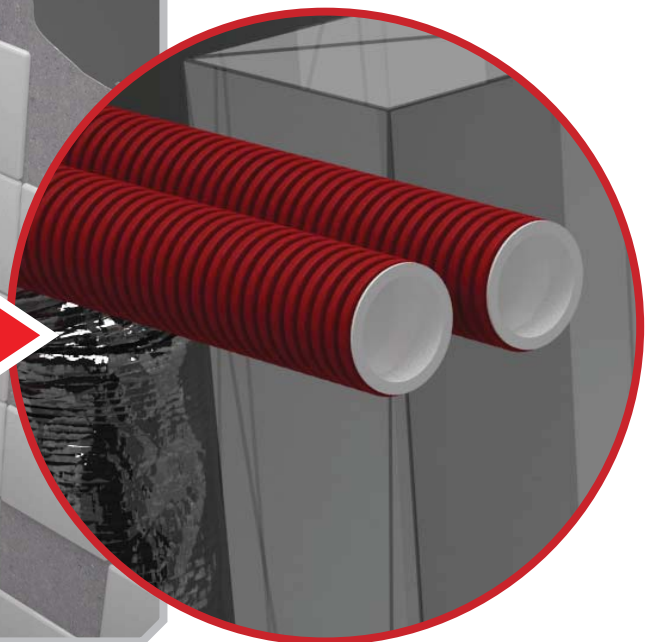


Для герметичного з'єднання каналів із фланцем та забезпечення класу щільності «С» на канал надягається ущільнювач (поставляється окремо). Для надійної фіксації каналу використовується замок-защіпка (входить до комплекту поставки).

FlexiVent



Для уникання попадання будівельного сміття в канали під час монтажу використовуйте спеціальну заглушку для каналів.



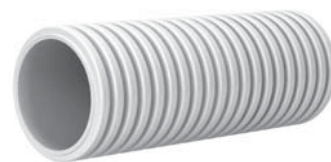
Технічна специфікація



Канал круглий



Канал круглий антибактеріальний і антистатичний



Канал круглий антистатичний

| | Модель | D, мм | D1, мм | L, м |
|------|--------------------|-------|--------|------|
| DN75 | FlexiVent 01755000 | 75 | 63,3 | 50 |

| | Модель | D, мм | D1, мм | L, м |
|------|----------------------|-------|--------|------|
| DN75 | FlexiVent 0101755000 | 75 | 63,3 | 50 |

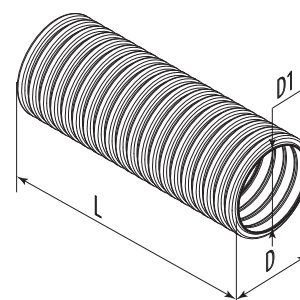
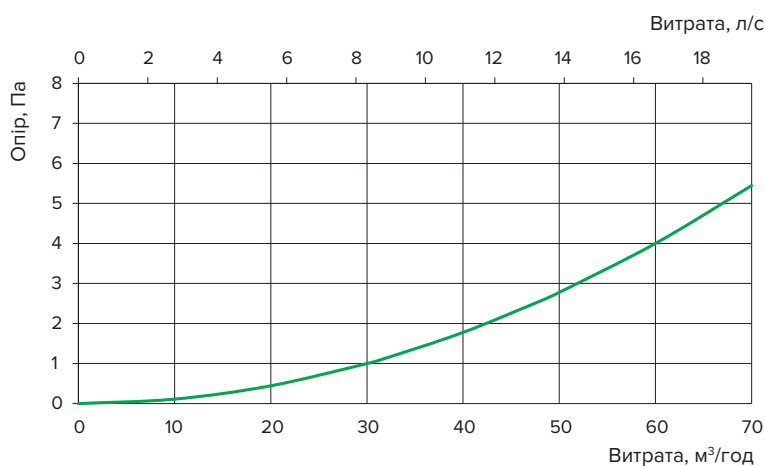
| | Модель | D, мм | D1, мм | L, м |
|------|----------------------|-------|--------|------|
| DN75 | FlexiVent 0102755000 | 75 | 63,3 | 50 |

Виготовлений із поліетилену високої щільності (HDPE). Радіус згину – 130 та 150 мм для каналу DN63 та DN75 мм відповідно.
Кільцева міцність – 8 кН/м² відповідно до EN ISO 9969.

Робоча температура – від -20 до +60 °С. Гладка внутрішня поверхня для низького опору та легкого очищення.

Застосування: для припливних або витяжних систем житлових приміщень.

| Номинальний діаметр каналу | | DN 75 | | |
|---------------------------------------|-----|-------|------|------|
| Швидкість повітря в перерізі, м/с | | 2 | 2,5 | 3 |
| 1 канал – витрата, м ³ /ч | | 22 | 28 | 34 |
| 2 канали – витрата, м ³ /ч | | 45 | 56 | 67 |
| 3 канали – витрата, м ³ /ч | | - | - | - |
| Довжина каналу, м | 2 | 1,1 | 1,7 | 2,6 |
| | 4 | 2,2 | 3,5 | 5,1 |
| | 6 | 3,2 | 5,2 | 7,7 |
| | 8 | 4,3 | 7,0 | 10,3 |
| | 10 | 5,4 | 8,7 | 12,8 |
| | 12 | 6,5 | 10,5 | 15,4 |
| | 14 | 7,5 | 12,2 | 18,0 |
| | 16 | 8,6 | 13,9 | 20,6 |
| 18 | 9,7 | 15,7 | 23,1 | |





Фланець круглий

Канал фіксується замком FlexiVent, входить до комплекту поставки.

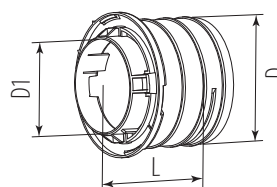
Для забезпечення класу щільності С на канал надягається ущільнювач FlexiVent, поставляється окремо.

Виготовлений із поліпропілену (PP) з термопластичним еластоміром (SEBS). Робоча температура – від -20 до +60 °С.

Застосування: для припливних або витяжних систем житлових приміщень.

Для приєднання каналів до плenumів та колекторів.

| | Модель | D, мм | D1, мм | L, мм |
|------|----------------|-------|--------|-------|
| DN75 | FlexiVent 0275 | 86 | 66 | 77 |

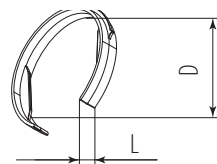


Замок круглий

Виготовлений із поліпропілену (PP) з термопластичним еластоміром (SEBS). Робоча температура від -20 до +60 °С.

Застосування: для фіксації каналу у фланцях FlexiVent.

| | Модель | D, мм | L, мм |
|------|----------------|-------|-------|
| DN75 | FlexiVent 0375 | 84 | 13 |

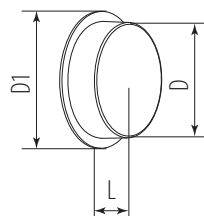


Заглушка труби круга

Виготовлена з поліпропілену (PP) з термопластичним еластоміром (SEBS). Робоча температура – від -20 до +60 °С.

Застосування: для закривання закінчення каналу.

| | Модель | D, мм | D1, мм | L, мм |
|------|------------------|-------|--------|-------|
| DN75 | FlexiVent 030175 | 63,2 | 75 | 20 |



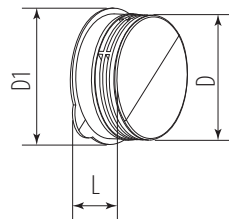


Заглушка фланця кругла

Виготовлена з поліпропілену (PP) з термопластичним еластоміром (SEBS). Для забезпечення класу щільності C до комплекту заглушки входить ущільнювач. Робоча температура – від -20 до +60 °C.

Застосування: для закривання вільних фланців FlexiVent у пленумах.

| | Модель | D, мм | D1, мм | L, мм |
|------|------------------|-------|--------|-------|
| DN75 | FlexiVent 030275 | 77 | 95 | 32 |

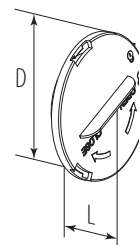


Заглушка колектора

Виготовлена з поліпропілену (PP) з термопластичним еластоміром (SEBS). Для забезпечення класу щільності C до комплекту заглушки входить ущільнювач. Робоча температура – від -20 до +60 °C.

Застосування: для закривання вільних отворів у колекторах.

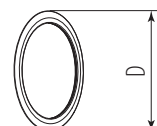
| | Модель | D, мм | L, мм |
|------|------------------|-------|-------|
| DN75 | FlexiVent 030975 | 96 | 29 |



Ущільнювач круглий

Виготовлений із каучуку. Робоча температура – від -20 до +60 °C
Застосування: для ущільнення каналу і заглушок фланця FlexiVent.

| | Модель | D, мм |
|------|----------------|-------|
| DN75 | FlexiVent 0575 | 79 |





Муфта кругла

Канали фіксуються замками, входять до комплекту поставки.

Для забезпечення класу щільності С на канал надягається ущільнювач, купується окремо.

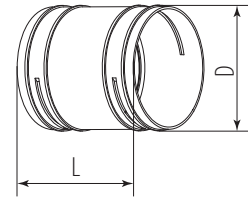
Виготовлений із поліпропілену (PP) з термопластичним еластоміром (SEBS).

Робоча температура від -20 до +60 °С.

Застосування: для припливних або витяжних систем житлових приміщень.

Для з'єднання каналів.

| | Модель | D, мм | L, мм |
|------|------------------|-------|-------|
| DN75 | FlexiVent 060175 | 79 | 95 |



Муфта перехідна FlexiVent — Пластивент

Приєднувальні розміри FlexiVent Ø 75 мм та Пластивент 204x60 мм.

Канал FlexiVent фіксується замком 0375, входить до комплекту поставки.

Для забезпечення класу щільності С на канали FlexiVent надягаються ущільнювачі, поставляються окремо.

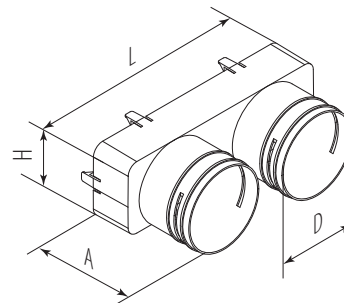
Виготовлений із поліпропілену (PP) з термопластичним еластоміром (SEBS).

Робоча температура – від -20 до +60 °С.

Застосування: для припливних або витяжних систем житлових приміщень.

Для з'єднання каналів FlexiVent та системи Пластивент.

| | Модель | D, мм | L, мм | A, мм | H, мм |
|------|-------------------------|-------|-------|-------|-------|
| DN75 | FlexiVent 060175/204x60 | 79 | 217 | 98 | 72 |



Відвід круглий

Приєднувальний розмір – Ø 75 мм.

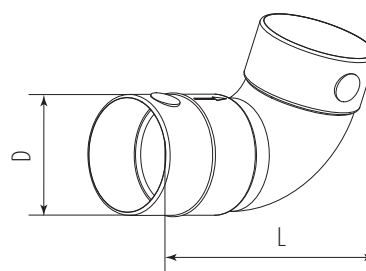
Виготовлений із ПВХ.

Робоча температура – від -20 до +60 °С.

Застосування: для припливних або витяжних систем житлових приміщень.

Для з'єднання каналів – Ø 75 мм під кутом 90°.

| | Модель | D, мм | L, мм |
|------|------------------|-------|-------|
| DN75 | FlexiVent 060375 | 78 | 165 |



Технічна специфікація



Дросель круглий

Вставляється у фланці FlexiVent зсередини колектора.

Для регулювання витрати необхідно вирізати необхідну кількість кілець.

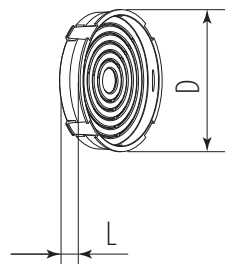
Виготовлений із поліпропілену (PP) з термопластичним еластомером (SEBS).

Робоча температура – від -20 до +60 °С.

Застосування: для припливних або витяжних систем житлових приміщень.

Для регулювання витрати повітря в каналі.

| | Модель | D, мм | L, мм |
|------|----------------|-------|-------|
| DN75 | FlexiVent 0775 | 62 | 14 |



Пленуми пластикові

FlexiVent 0810125/63x3

| Продуктивність, м³/год | Кількість підключених каналів | Приплив | Витяжка |
|------------------------|-------------------------------|----------|----------|
| | | Опір, Па | Опір, Па |
| 25 | 1 | 3,0 | 1,9 |
| 50 | 2 | 4,5 | 3,1 |
| 75 | 3 | 7,0 | 5,0 |



Пленум стельовий круглий

Приєднувальний діаметр – Ø 75 мм.

Канал фіксується замком FlexiVent 0375, входить до комплекту поставки.

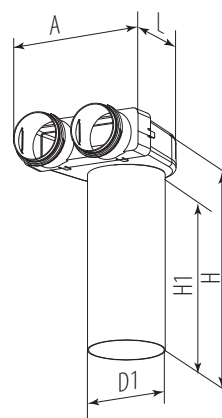
Для забезпечення класу щільності С на канал надягається ущільнювач

FlexiVent 0575, поставляється окремо.

Виготовлений із поліпропілену (PP) з термопластичним еластомером (SEBS). Робоча температура – від -20 до +60 °С.

Застосування: для припливних або витяжних систем житлових приміщень. Для стельового монтажу. Для з'єднання вентиляційної решітки DN125 з каналами FlexiVent Ø 75 мм.

| | Модель | D1, мм | L, мм | A, мм | H, мм | H1, мм |
|------|------------------------|--------|-------|-------|-------|--------|
| DN75 | FlexiVent 0810125/75x2 | 128 | 282 | 218 | 367 | 300 |



FlexiVent 0810125/75x2

| Продуктивність, м³/год | Кількість підключених каналів | Приплив | Витяжка |
|------------------------|-------------------------------|----------|----------|
| | | Опір, Па | Опір, Па |
| 30 | 1 | 3,2 | 2,1 |
| 60 | 2 | 5,4 | 3,7 |

Пленуми металеві



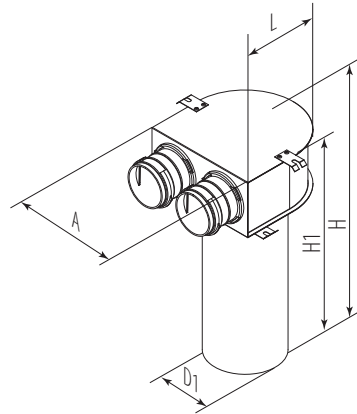
Пленум стельовий металевий

Приєднувальний діаметр – Ø 75 мм. Канал фіксується замком, входить до комплекту поставки. Для забезпечення класу щільності С на канал надягається ущільнювач, поставляється окремо. Пленум виготовлений з металу та укомплектований патрубками з поліпропілену.

Застосування: для припливних або витяжних систем житлових приміщень.

Для стельового монтажу. Для з'єднання вентиляційної решітки DN125 з каналами FlexiVent.

| | Модель | D1, мм | L, мм | A, мм | H, мм | H1, мм |
|------|------------------------|--------|-------|-------|-------|--------|
| DN75 | FlexiVent 0811125/75x2 | 127 | 195,5 | 200 | 401,3 | 300 |



FlexiVent 0811125/75x2

| Продуктивність, м³/год | Кількість підключених каналів | Приплив | Витяжка |
|------------------------|-------------------------------|----------|----------|
| | | Опір, Па | Опір, Па |
| 30 | 1 | 3,2 | 2,1 |
| 60 | 2 | 5,4 | 3,7 |

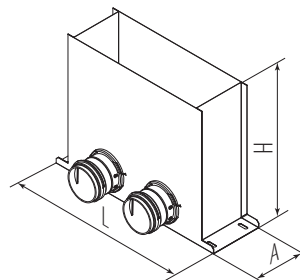


Пленум підлоговий металевий

Приєднувальний діаметр – Ø 75 мм. Канали фіксуються замками, входять до комплекту поставки. Для забезпечення класу щільності С на канали надягаються ущільнювачі, поставляються окремо. Пленум виготовлений з металу та укомплектований фланцями з поліпропілену.

Застосування: для припливних або витяжних систем житлових приміщень. Для підлогового монтажу. Для з'єднання підлогової вентиляційної решітки з каналами FlexiVent.

| | Модель | L, мм | A, мм | H, мм |
|------|----------------------------|-------|-------|-------|
| DN75 | FlexiVent 0821300x100/75x2 | 401 | 115 | 300 |



FlexiVent 0821300x100/75x2

| Продуктивність, м³/год | Кількість підключених каналів | Приплив | Витяжка |
|------------------------|-------------------------------|----------|----------|
| | | Опір, Па | Опір, Па |
| 30 | 1 | 3,1 | 2,0 |
| 60 | 2 | 5,1 | 3,4 |



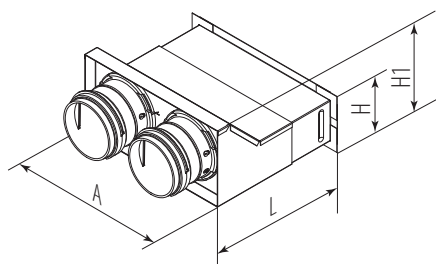
Пленум настінний металевий

Приєднувальний діаметр – Ø 75 мм.

Канал фіксується замком, входить до комплекту поставки. Для забезпечення класу щільності С на канал надягається ущільнювач, поставляється окремо. Пленум виготовлений з металу та укомплектований патрубками з поліпропілену. Робоча температура – від -20 до +60 °С.

Застосування: для припливних або витяжних систем житлових приміщень. Для настінного монтажу. Для з'єднання настінної вентиляційної решітки 200x55 з каналами FlexiVent.

| | Модель | L, мм | A, мм | H, мм | H1, мм |
|------|------------------------------|-------|-------|-------|--------|
| DN75 | FlexiVent 0832200x55/75x2 | 203,5 | 176,5 | 75 | 112 |



FlexiVent 0832200x55/75x2

| Продуктивність, м³/год | Кількість підключених каналів | Приплив | Витяжка |
|------------------------|-------------------------------|----------|----------|
| | | Опір, Па | Опір, Па |
| 30 | 1 | 3,3 | 2,1 |
| 60 | 2 | 5,7 | 4,1 |



Пленум настінний металевий

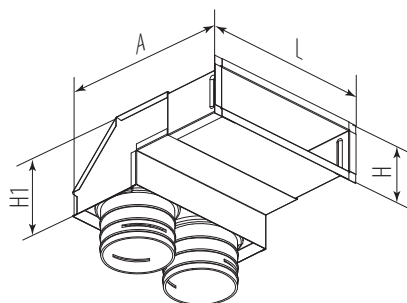
Приєднувальний діаметр – Ø 75 мм.

Канали фіксуються замками, входять до комплекту поставки. Для забезпечення класу щільності С на канали надягаються ущільнювачі, поставляються окремо. Пленум виготовлений з металу та укомплектований патрубками з поліпропілену.

Робоча температура – від -20 до +60 °С.

Застосування: для припливних або витяжних систем житлових приміщень. Для монтажу в стіну. Для з'єднання настінної вентиляційної решітки 200x55 з каналами FlexiVent.

| | Модель | L, мм | A, мм | H, мм | H1, мм |
|------|------------------------------|-------|-------|-------|--------|
| DN75 | FlexiVent 0833200x55/75x2 | 225 | 237 | 75 | 110 |



FlexiVent 0833200x55/75x2

| Продуктивність, м³/год | Кількість підключених каналів | Приплив | Витяжка |
|------------------------|-------------------------------|----------|----------|
| | | Опір, Па | Опір, Па |
| 30 | 1 | 3,3 | 2,1 |
| 60 | 2 | 5,7 | 4,1 |

Решітки

| Найменування решітки Vents | Вільний переріз, м ² | Швидкість повітря в перерізі, м/с | | | | | |
|----------------------------|---------------------------------|-----------------------------------|----|-----|-----|-----|-----|
| | | 0,5 | 1 | 1,5 | 2 | 2,5 | 3 |
| | | Витрата, м ³ /год | | | | | |
| МВ 120 В | 0,0083 | 15 | 30 | 45 | 60 | 75 | 90 |
| МВ 125 ПФ | 0,025 | 45 | 90 | 135 | 180 | 225 | 270 |
| FlexiVent 0920300x100 | 0,0123 | 22 | 44 | 66 | 89 | 111 | 133 |
| FlexiVent 0921300x100 | 0,0114 | 21 | 41 | 62 | 82 | 103 | 123 |
| FlexiVent 0922300x100 | 0,0107 | 19 | 39 | 58 | 77 | 96 | 116 |
| FlexiVent 0923300x100 | 0,0107 | 19 | 39 | 58 | 77 | 96 | 116 |
| FlexiVent 0924300x100 | 0,016 | 29 | 58 | 86 | 115 | 144 | 173 |
| FlexiVent 0925300x100 | 0,016 | 29 | 58 | 86 | 115 | 144 | 173 |
| FlexiVent 0926300x100 | 0,0132 | 24 | 48 | 71 | 95 | 119 | 143 |
| FlexiVent 0927300x100 | 0,0132 | 24 | 48 | 71 | 95 | 119 | 143 |
| FlexiVent 0930200x55 | 0,0069 | 12 | 25 | 37 | 50 | 62 | 75 |
| FlexiVent 0930300x55 | 0,0155 | 28 | 56 | 84 | 112 | 140 | 168 |



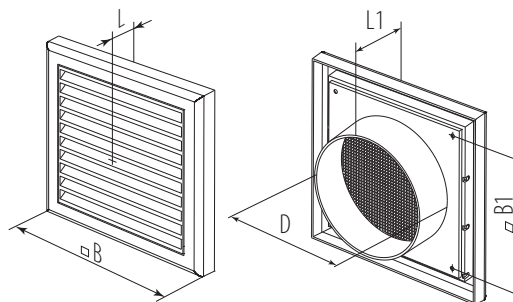
Решітка

Приєднувальний діаметр – 125 мм. Виготовлена з АБС-пластику або полістиролу. Площа живого перерізу – 0,0083 м². Кріплення за допомогою шурупів. Оснащена москітною сіткою.

Застосування: для припливних або витяжних систем житлових приміщень.

Для встановлення у стельовий пленум.

| Модель | В, мм | L, мм | B1, мм | L1, мм | D, мм |
|----------|-------|-------|--------|--------|-------|
| МВ 120 В | 186 | 15 | 142 | 45 | 125 |



Решітка

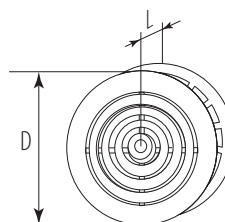
Приєднувальний діаметр – 125 мм. Виготовлена з АБС-пластику або полістиролу. Площа живого перерізу 0,025 м².

Оснащена москітною сіткою.

Застосування: для припливних або витяжних систем житлових приміщень.

Для встановлення у стельовий пленум.

| Модель | D, мм | L, мм |
|-----------|-------|-------|
| МВ 125 ПФ | 125 | 14 |



| Модель | D, мм | D1, мм | D2, мм | D3, мм | H, мм |
|----------|-------|--------|--------|--------|-------|
| A 125 BP | 125 | 105 | 110 | 166 | 70 |



Анемостат

Приєднувальний діаметр – 125 мм.

Виготовлений із АБС-пластику або полістиролу.

Площа живого перерізу – 0,0008 м².

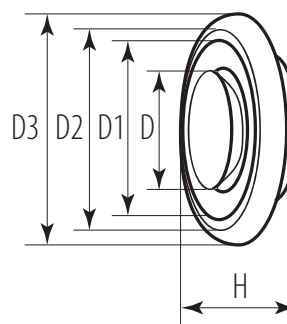
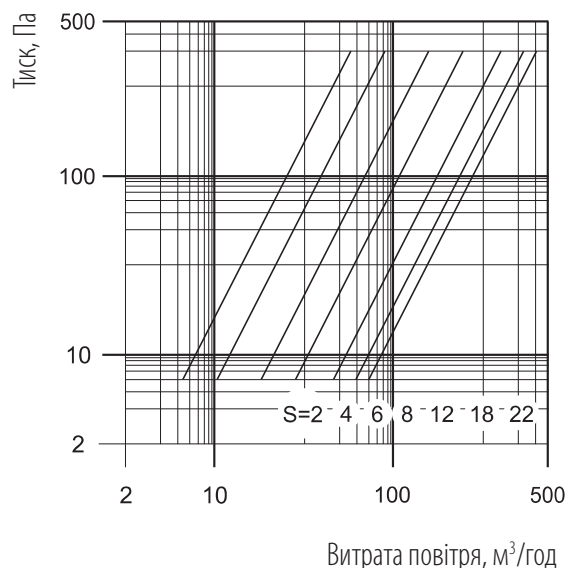
Плавне регулювання витрати повітря.

Кріплення за допомогою пружинних ніжок.

Застосування: для припливних або витяжних систем житлових приміщень.

Для встановлення у стельовий пленум.

A 125 BP



Решітка підлогова металева

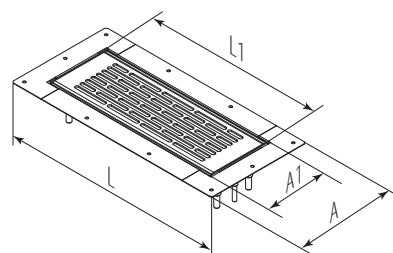
Приєднувальний розмір – 300x100 мм.

Виготовлена з металу з полімерним покриттям.

Площа живого перерізу – 0,0123 м². Кріплення за допомогою пружин.

Застосування: для припливних або витяжних систем житлових приміщень. Для встановлення у підлоговий пленум.

| Модель | L, мм | L1, мм | A, мм | A1, мм |
|--------------------------|-------|--------|-------|--------|
| FlexiVent 0920300x100 | 377,4 | 159 | 400 | 200 |





Решітка підлогова металева, накладна

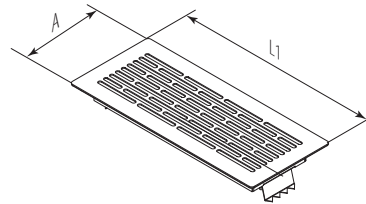
Приєднувальний розмір – 300x100 мм.

Виготовлена з металу з полімерним покриттям. Площа живого перерізу – 0,0114 м². Кріплення за допомогою пружин.

Застосування: для припливних або витяжних систем житлових приміщень.

Для встановлення у підлоговий плenum.

| Модель | A, мм | L1, мм |
|--------------------------|-------|--------|
| FlexiVent 0921300x100 | 178 | 377 |



Решітка підлогова металева, накладна

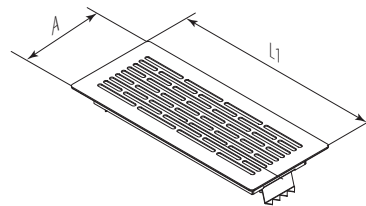
Приєднувальний розмір – 300x100 мм.

Виготовлена з металу з полімерним покриттям. Площа живого перерізу – 0,0123 м². Кріплення за допомогою пружин.

Застосування: для припливних або витяжних систем житлових приміщень.

Для встановлення у підлоговий плenum.

| Модель | A, мм | L1, мм |
|--------------------------|-------|--------|
| FlexiVent 0924300x100 | 151 | 351 |



Решітка підлогова металева, накладна

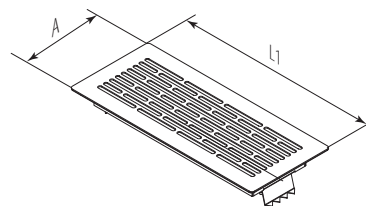
Приєднувальний розмір – 300x100 мм.

Виготовлена з металу з полімерним покриттям. Площа живого перерізу – 0,016 м². Кріплення за допомогою пружин.

Застосування: для припливних або витяжних систем житлових приміщень.

Для встановлення у підлоговий плenum.

| Модель | A, мм | L1, мм |
|--------------------------|-------|--------|
| FlexiVent 0925300x100 | 151 | 351 |

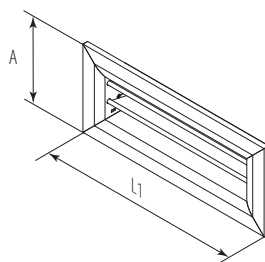




Решітка настінна металева

Приєднувальний розмір – 200x55 мм.
Виготовлена з алюмінію з полімерним покриттям. Площа живого перерізу – 0,0069 м². Кріплення за допомогою пружин.
Застосування: для припливних або витяжних систем житлових приміщень.
Для встановлення у настінний пенум.

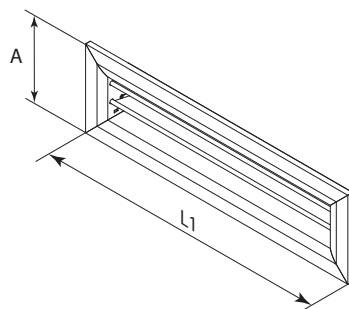
| Модель | A, мм | L1, мм |
|-------------------------|-------|--------|
| FlexiVent 0930200x55 | 97 | 230 |



Решітка настінна металева

Приєднувальний розмір – 300x55 мм.
Виготовлена з алюмінію з полімерним покриттям. Площа живого перерізу – 0,0155 м².
Кріплення за допомогою пружин.
Застосування: для припливних або витяжних систем житлових приміщень.
Для встановлення у настінний пенум.

| Модель | A, мм | L1, мм |
|-------------------------|-------|--------|
| FlexiVent 0930300x55 | 97 | 330 |



Колектори

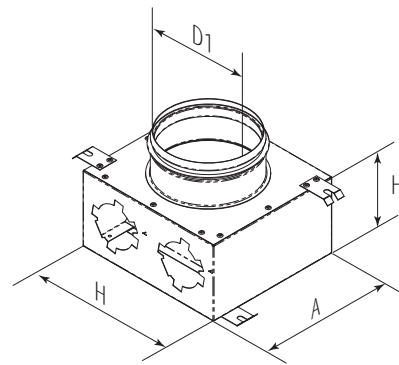


| | Модель | D1, мм | L, мм | A, мм | H, мм |
|------|------------------------|--------|-------|-------|-------|
| DN75 | FlexiVent 1001125/75x2 | 159 | 400 | 200 | 100 |

Колектор металевий шумоізолюваний
Фланець магістрального повітроводу обладнаний гумовим ущільнювачем. Канали підключаються за допомогою відповідних фланців FlexiVent.

Фланці не входять до комплекту поставки. Незадіяні отвори закриваються заглушками колектора FlexiVent. Виготовлений зі сталі з алюмоцинковим покриттям.

Застосування: для припливних або витяжних систем житлових приміщень. Для розподілу повітря каналами від вентиляційної установки.



FlexiVent 1001125/75x2

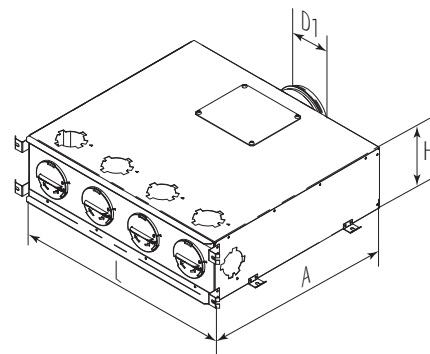
| Продуктивність, м³/год | Кількість підключених каналів | Приплив | Витяжка |
|------------------------|-------------------------------|----------|----------|
| | | Опір, Па | Опір, Па |
| 30 | 1 | 3,2 | 2,1 |
| 60 | 2 | 5,4 | 3,7 |



| | Модель | D1, мм | L, мм | A, мм | H, мм |
|------|------------------------|--------|-------|-------|-------|
| DN75 | FlexiVent 1001125/75x6 | 124 | 554 | 470 | 150 |

Колектор металевий
Фланець магістрального повітроводу обладнаний гумовим ущільнювачем. Канали підключаються за допомогою відповідних фланців FlexiVent. Фланці не входять до комплекту поставки. Незадіяні отвори закриваються заглушками колектора FlexiVent. Виготовлений зі сталі з алюмоцинковим покриттям. Внутрішня шумоізоляція.

Застосування: для припливних або витяжних систем житлових приміщень. Для розподілу повітря каналами від вентиляційної установки.



FlexiVent 1001125/75x6

| Продуктивність, м³/год | Кількість підключених каналів | Приплив | Витяжка |
|------------------------|-------------------------------|----------|----------|
| | | Опір, Па | Опір, Па |
| 30 | 1 | 2,6 | 1,6 |
| 60 | 2 | 3,1 | 2,0 |
| 90 | 3 | 3,8 | 2,7 |
| 120 | 4 | 4,8 | 3,6 |
| 150 | 5 | 6,1 | 4,7 |
| 180 | 6 | 7,7 | 6,2 |

Технічна специфікація



Колектор металевий шумоізолюваний

Фланець магістрального повітропроводу обладнаний гумовим ущільнювачем. Канали підключаються за допомогою відповідних фланців FlexiVent.

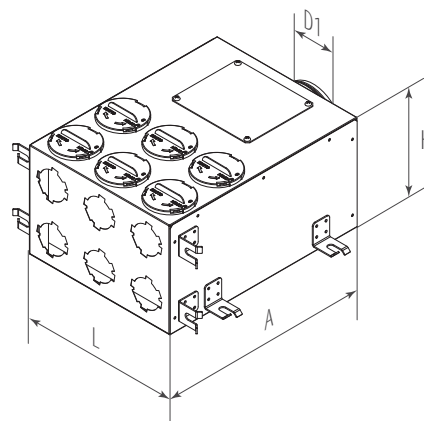
Фланці не входять до комплекту поставки.

Незадіяні отвори закриваються заглушками колектора

FlexiVent. Виготовлений зі сталі з алюмоцинковим покриттям. Внутрішня шумоізоляція.

Застосування: для припливних або витяжних систем житлових приміщень. Для розподілу повітря від вентиляційної установки каналами.

| | Модель | D1, мм | L, мм | A, мм | H, мм |
|------|------------------------|--------|-------|-------|-------|
| DN75 | FlexiVent 1002125/75x6 | 124 | 300 | 400 | 202 |



FlexiVent 1002125/75x6

| Продуктивність, м ³ /год | Кількість підключених каналів | Приплив | Витяжка |
|-------------------------------------|-------------------------------|----------|----------|
| | | Опір, Па | Опір, Па |
| 30 | 1 | 2,6 | 1,6 |
| 60 | 2 | 3,0 | 1,9 |
| 90 | 3 | 3,5 | 2,4 |
| 120 | 4 | 4,3 | 3,1 |
| 150 | 5 | 5,4 | 4,0 |
| 180 | 6 | 6,6 | 5,1 |



Колектор металевий шумоізолюваний

Фланець магістрального повітропроводу обладнаний гумовим ущільнювачем. Канали підключаються за допомогою відповідних фланців FlexiVent.

Фланці не входять до комплекту поставки.

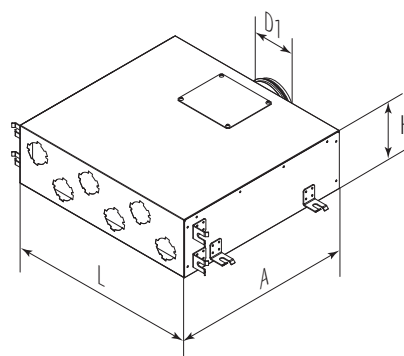
Незадіяні отвори закриваються заглушками колектора

FlexiVent. Виготовлений зі сталі з алюмоцинковим покриттям. Внутрішня шумоізоляція.

Застосування: для припливних або витяжних систем житлових приміщень.

Для розподілу повітря каналами від вентиляційної установки.

| | Модель | D1, мм | L, мм | A, мм | H, мм |
|------|------------------------|--------|-------|-------|-------|
| DN75 | FlexiVent 1003125/75x6 | 124 | 530 | 500 | 162 |



FlexiVent 1003125/75x6

| Продуктивність, м ³ /год | Кількість підключених каналів | Приплив | Витяжка |
|-------------------------------------|-------------------------------|----------|----------|
| | | Опір, Па | Опір, Па |
| 30 | 1 | 2,6 | 1,6 |
| 60 | 2 | 3,0 | 1,9 |
| 90 | 3 | 3,5 | 2,4 |
| 120 | 4 | 4,3 | 3,1 |
| 150 | 5 | 5,4 | 4,0 |
| 180 | 6 | 6,6 | 5,1 |

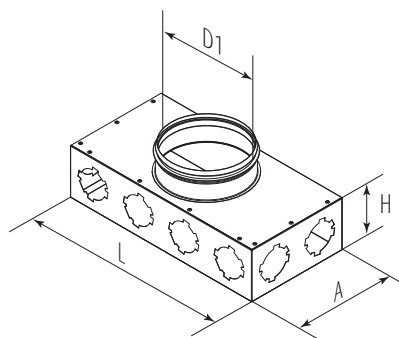


| | Модель | D1, мм | L, мм | A, мм | H, мм |
|------|------------------------|--------|-------|-------|-------|
| DN75 | FlexiVent 1001160/75x8 | 159 | 400 | 200 | 100 |

Коллектор металлический

Фланець магістрального повітроводу обладнаний гумовим ущільнювачем. Канали підключаються за допомогою відповідних фланців FlexiVent. Фланці не входять до комплекту поставки. Незадіяні отвори закриваються заглушками колектора FlexiVent. Виготовлений зі сталі з алюмоцинковим покриттям.

Застосування: для припливних або витяжних систем житлових приміщень. Для розподілу повітря каналами від вентиляційної установки.



FlexiVent 1001160/63x8

| Продуктивність, м ³ /год | Кількість підключених каналів | Приплив | Витяжка |
|-------------------------------------|-------------------------------|----------|----------|
| | | Опір, Па | Опір, Па |
| 30 | 1 | 2,7 | 1,7 |
| 60 | 2 | 3,2 | 2,1 |
| 90 | 3 | 4,0 | 2,9 |
| 120 | 4 | 5,1 | 3,9 |
| 150 | 5 | 6,6 | 5,3 |
| 180 | 6 | 8,5 | 6,9 |
| 210 | 7 | 10,6 | 8,9 |
| 240 | 8 | 13,1 | 11,2 |

Технічна специфікація



Колектор металевий шумоізований

Фланець магістрального повітроводу обладнаний гумовим ущільнювачем. Канали підключаються за допомогою відповідних фланців FlexiVent.

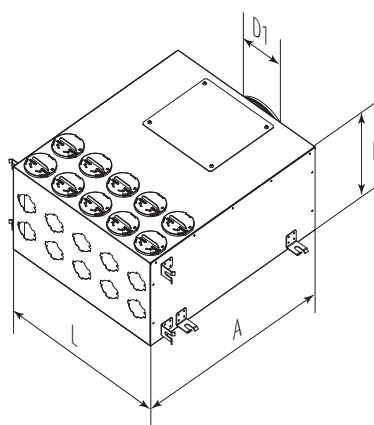
Фланці не входять до комплекту поставки. Незадіяні отвори закриваються заглушками колектора

FlexiVent. Виготовлений зі сталі з алюмоцинковим покриттям. Внутрішня шумоізоляція.

Застосування: для припливних або витяжних систем житлових приміщень.

Для розподілу повітря каналами від вентиляційної установки.

| | Модель | D1, мм | L, мм | A, мм | H, мм |
|------|-------------------------|--------|-------|-------|-------|
| DN75 | FlexiVent 1001160/75x10 | 159 | 500 | 500 | 202 |



FlexiVent 1001160/75x10

| Продуктивність, м ³ /год | Кількість підключених каналів | Приплив | Витяжка |
|-------------------------------------|-------------------------------|----------|----------|
| | | Опір, Па | Опір, Па |
| 30 | 1 | 2,6 | 1,6 |
| 60 | 2 | 3,0 | 1,9 |
| 90 | 3 | 3,5 | 2,4 |
| 120 | 4 | 4,3 | 3,1 |
| 150 | 5 | 5,4 | 4,0 |
| 180 | 6 | 6,6 | 5,1 |
| 210 | 7 | 8,1 | 6,4 |
| 240 | 8 | 9,9 | 8,0 |
| 270 | 9 | 11,8 | 9,7 |
| 300 | 10 | 14,0 | 11,6 |



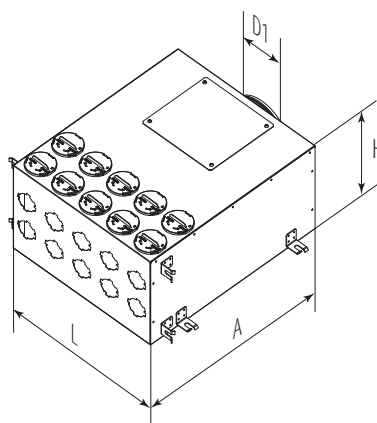
Колектор металевий шумоізолюваний

Фланець магістрального повітроводу обладнаний гумовим ущільнювачем. Канали підключаються за допомогою відповідних фланців FlexiVent. Фланці не входять до комплекту поставки. Незадіяні отвори закриваються заглушками колектора FlexiVent.

Виготовлений зі сталі з алюмоцинковим покриттям. Внутрішня шумоізоляція.

Застосування: для припливних або витяжних систем житлових приміщень. Для розподілу повітря каналами від вентиляційної установки.

| | Модель | D1, мм | L, мм | A, мм | H, мм |
|------|-------------------------|--------|-------|-------|-------|
| DN75 | FlexiVent 1001200/75x10 | 199 | 500 | 600 | 302 |



FlexiVent 1001200/75x10

| Продуктивність, м ³ /год | Кількість підключених каналів | Приплив | Витяжка |
|-------------------------------------|-------------------------------|----------|----------|
| | | Опір, Па | Опір, Па |
| 30 | 1 | 2,6 | 1,6 |
| 60 | 2 | 3,0 | 1,9 |
| 90 | 3 | 3,5 | 2,4 |
| 120 | 4 | 4,3 | 3,1 |
| 150 | 5 | 5,4 | 4,0 |
| 180 | 6 | 6,6 | 5,1 |
| 210 | 7 | 8,1 | 6,4 |
| 240 | 8 | 9,9 | 8,0 |
| 270 | 9 | 11,8 | 9,7 |
| 300 | 10 | 14,0 | 11,6 |

Технічна специфікація

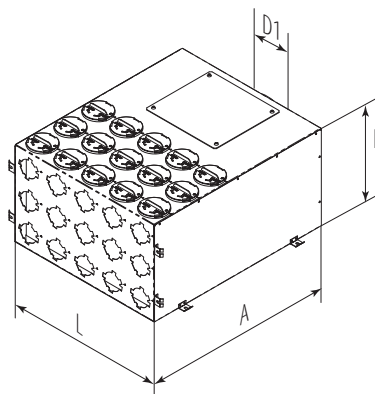


Колектор металевий шумоізований

Фланець магістрального повітроводу обладнаний гумовим ущільнювачем. Канали підключаються за допомогою відповідних фланців FlexiVent. Фланці не входять до комплекту поставки. Незадіяні отвори закриваються заглушками колектора FlexiVent. Виготовлений зі сталі з алюмоцинковим покриттям. Внутрішня шумоізоляція.

Застосування: для припливних або витяжних систем житлових приміщень. Для розподілу повітря каналами від вентиляційної установки.

| | Модель | D1, мм | L, мм | A, мм | H, мм |
|------|-------------------------|--------|-------|-------|-------|
| DN75 | FlexiVent 1001200/75x15 | 199 | 500 | 600 | 302 |



FlexiVent 1001200/75x15

| Продуктивність, м ³ /год | Кількість підключених каналів | Приплив | Витяжка |
|-------------------------------------|-------------------------------|----------|----------|
| | | Опір, Па | Опір, Па |
| 30 | 1 | 2,6 | 1,6 |
| 60 | 2 | 3,0 | 1,9 |
| 90 | 3 | 3,5 | 2,4 |
| 120 | 4 | 4,3 | 3,1 |
| 150 | 5 | 5,4 | 4,0 |
| 180 | 6 | 6,6 | 5,1 |
| 210 | 7 | 8,1 | 6,4 |
| 240 | 8 | 9,9 | 8,0 |
| 270 | 9 | 11,8 | 9,7 |
| 300 | 10 | 14,0 | 11,6 |
| 330 | 11 | 16,4 | 13,7 |
| 360 | 12 | 19,1 | 16,0 |
| 390 | 13 | 22,0 | 18,5 |
| 420 | 14 | 25,1 | 21,3 |
| 450 | 15 | 28,4 | 24,2 |

Пакувальні норми

| Найменування виробу | Кількість у коробці |
|---|---------------------|
| Вентс Флексівент 0563 | 600 |
| Вентс Флексівент 0263 | 100 |
| Вентс Флексівент 030963 | 100 |
| Вентс Флексівент 060163/204x60 | 12 |
| Вентс Флексівент 030275 | 30 |
| Вентс Флексівент 060175/204x60 | 12 |
| Вентс Флексівент 081125/63x2 | 2 |
| Вентс Флексівент 0832300x55/63x3 | 2 |
| Вентс Флексівент 0832200x55/63x3 | 2 |
| Вентс Флексівент 1001125/63x6 | 1 |
| Вентс Флексівент 1002125/63x6 | 1 |
| Вентс Флексівент 1003125/63x6 | 1 |
| Вентс Флексівент 01755000 канал круглий | 1 |
| Вентс Флексівент 01635000 канал круглий | 1 |
| Вентс Флексівент 081125/75x2 | 2 |
| Вентс Флексівент 0811125/63x3 | 2 |
| Вентс Флексівент 0821300x100/75x2 | 1 |
| Вентс Флексівент 0832200x55/75x2 | 2 |
| Вентс Флексівент 1001125/75x6 | 2 |
| Вентс Флексівент 1001160/75x10 | 1 |
| Вентс Флексівент 1001160/75x8 | 5 |
| Вентс Флексівент 1001200/75x15 | 1 |
| Вентс Флексівент 1001200/75x10 | 1 |
| Вентс Флексівент 1002125/75x6 | 2 |
| Вентс Флексівент 0810125/75x2 | 2 |
| Вентс Флексівент 1003125/75x6 | 1 |



www.ventilation-system.com

Інформація, яка представлена в каталозі, носить інформативний характер.

ВЕНТС залишає за собою виключне право вносити будь-які зміни в конструкцію, дизайн, специфікацію, змінювати комплектувальні у виготовленій продукції в будь-який час без попереднього про це повідомлення для покращення якості виготовленої продукції та подальшого розвитку виробництва.

03/2017

