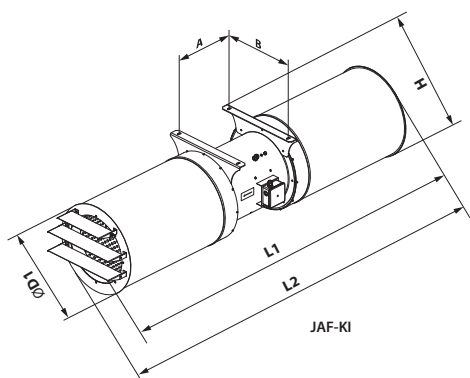


Серія
JAF

однонаправлені одно- та двошвидкісні
реверсивні одно- та двошвидкісні



**ОСЬОВІ СТРУМЕНЕВІ
ВЕНТИЛЯТОРИ з межею
вогнестійкості**
200 °C/2 год, 300 °C/2 год
та 400 °C/2 год для
вентиляції критих паркінгів.
Функціональність. Потужність.
Економічність.



Застосування

Осьові струменеві вентилятори JAF призначені для загальнообмінної вентиляції підземних та напіввідкритих паркінгів, провітрювання тунелів, забезпечують відведення диму у випадку пожежі, будучи частиною системи димовидалення. Створюють високошвидкісний струмінь для переміщення повітря у потрібному напрямку.

Варіанти виконання

Однонаправлені одношвидкісні (U);
Однонаправлені двошвидкісні (U);
Реверсивні одношвидкісні (R);
Реверсивні двошвидкісні (R).

Конструкція

Корпус вентилятора JAF має трубчасту форму, виготовлений із оцинкованої сталі та покритий полімерним покриттям. Вентилятор шумоізолюваний шаром мінеральної вати. Всередині корпусу встановлені кронштейни для кріплення мотора, які відіграють роль направляючого апарату, рівномірно розподіляючи потік пові-

тря, підвищуючи таким чином аеродинамічні характеристики вентилятора.

Мотор

Трифазний асинхронний мотор із короткозамкнутим ротором, який встановлений у корпусі вентилятора. Клас захисту мотора – IP 54. Конструкція мотора забезпечує роботу вентилятора в системах димовидалення в однонаправленому або реверсному режимі.

Крильчатка

Динамічно збалансована крильчатка виготовлена з литого алюмінію. Для реверсивних вентиляторів – 100 % реверсивна крильчатка, що працює в обидва напрямки.

Монтаж

Вентилятори JAF підвішуються горизонтально під стелею за допомогою монтажних кронштейнів, які входять до комплексу поставки та встановлені на корпусі.

Модель	Розміри, мм						
	ØD	ØD1	A	B	H	L1	L2
JAF-K315	382	380	198	313	398	867	1001
JAF-K355	472	430	238	361	499	982	1116
JAF-KI 315	–	414	302	355	425	1654	1763
JAF-KI 355	–	467	302	420	482	1954	2079

Модель	Тип корпусу	Ізоляція корпусу	Діаметр, мм	Мотор підвищеної потужності	Кількість полюсів	Потік повітря	Межа вогнестійкості / годин
JAF (Jet Axial Fan)	K – круглий V – восьмикутний і т. д.	літера відсутня – немає шумоізоляції I – шумоізоляція є	315 355 400 450 500 560 630	відсутня літера – якщо одна модель в одному типорозмірі M – модель із мотором більшої потужності	2 4 2/4 (якщо двошвидкісний)	U – в одну сторону R – реверсивний	відсутня цифра – до +55 °C 200/2 – 200 °C/2 години 300/2 – 300 °C/2 години 400/2 – 400 °C/2 години

Технічні характеристики

Модель	Максимальна витрата, м³/год	Потужність, кВт	Тяга (Імпульс), Н	Швидкість повітря, м/с	Оберти, об/хв.	Робоча температура, °С
ОДНОНАПРАВЛЕНІ, ОДНОШВИДКІСНІ						
JAF-KI-315-2-U	4700	0,75	23	17,3	2800	-25 – +55 °С
JAF-KI-315-2-U-200/2	4580	0,75	23	16,9	2800	200 °С/2 год
JAF-KI-315-2-U-300/2	4500	0,75	23	16,6	2800	300 °С/2 год
JAF-KI-315-2-U-400/2	4470	0,75	23	16,5	2800	400 °С/2 год
JAF-KI-355-2-U	7000	1,1	44	18,9	2800	-25 – +55 °С
JAF-KI-355-2-U-200/2	6920	1,1	44	18,7	2800	200 °С/2 год
JAF-KI-355-2-U-300/2	6880	1,1	44	18,6	2800	300 °С/2 год
JAF-KI-355-2-U-400/2	6850	1,1	44	18,5	2800	400 °С/2 год
JAF-KI-400-2-U	7500	1,1	52	15,6	2800	-25 – +55 °С
JAF-KI-400-2-U-200/2	7460	1,1	52	15,5	2800	200 °С/2 год
JAF-KI-400-2-U-300/2	7400	1,1	52	15,4	2800	300 °С/2 год
JAF-KI-400-2-U-400/2	7330	1,1	52	15,3	2800	400 °С/2 год
ОДНОНАПРАВЛЕНІ, ДВОШВИДКІСНІ						
JAF-KI-315-2/4-U	4700 / 2100	0,75 / 0,25	23 / 6	17,3 / 7,7	2800 / 1400	-25 – +55 °С
JAF-KI-315-2/4-U-200/2	4580 / 2040	0,75 / 0,25	23 / 6	16,9 / 7,5	2800 / 1400	200 °С/2 год
JAF-KI-315-2/4-U-300/2	4500 / 2010	0,75 / 0,25	23 / 6	16,6 / 7,4	2800 / 1400	300 °С/2 год
JAF-KI-315-2/4-U-400/2	4470 / 1970	0,75 / 0,25	23 / 6	16,5 / 7,3	2800 / 1400	400 °С/2 год
JAF-KI-355-2/4-U	7000 / 3400	1,1 / 0,25	44 / 9	18,9 / 9,2	2800 / 1400	-25 – +55 °С
JAF-KI-355-2/4-U-200/2	6920 / 3360	1,1 / 0,25	44 / 9	18,7 / 9,1	2800 / 1400	200 °С/2 год
JAF-KI-355-2/4-U-300/2	6880 / 3300	1,1 / 0,25	44 / 9	18,6 / 8,9	2800 / 1400	300 °С/2 год
JAF-KI-355-2/4-U-400/2	6850 / 3240	1,1 / 0,25	44 / 9	18,5 / 8,7	2800 / 1400	400 °С/2 год
JAF-KI-355M-2/4-U	7500 / 3750	1,5 / 0,37	55 / 14	20,2 / 10,1	3000 / 1500	-25 – +55 °С
JAF-KI-355M-2/4-U-200/2	7440 / 3700	1,5 / 0,37	55 / 14	20,1 / 10	3000 / 1500	200 °С/2 год
JAF-KI-355M-2/4-U-300/2	7400 / 3650	1,5 / 0,37	55 / 14	20 / 9,9	3000 / 1500	300 °С/2 год
JAF-KI-355M-2/4-U-400/2	7350 / 3610	1,5 / 0,37	55 / 14	19,8 / 9,7	3000 / 1500	400 °С/2 год
JAF-KI-400-2/4-U	7500 / 3950	1,1 / 0,25	52 / 13	15,6 / 8,2	2800 / 1400	-25 – +55 °С
JAF-KI-400-2/4-U-200/2	7460 / 3930	1,1 / 0,25	52 / 13	15,5 / 8,2	2800 / 1400	200 °С/2 год
JAF-KI-400-2/4-U-300/2	7400 / 3910	1,1 / 0,25	52 / 13	15,4 / 8,1	2800 / 1400	300 °С/2 год
JAF-KI-400-2/4-U-400/2	7330 / 3880	1,1 / 0,25	52 / 13	15,3 / 8,1	2800 / 1400	400 °С/2 год
JAF-KI-400M-2/4-U	10300 / 5000	2,2 / 0,55	65 / 17	21,5 / 10,4	2800 / 1400	-25 – +55 °С
JAF-KI-400M-2/4-U-200/2	10200 / 4860	2,2 / 0,55	65 / 17	21,3 / 10,1	2800 / 1400	200 °С/2 год
JAF-KI-400M-2/4-U-300/2	10100 / 4790	2,2 / 0,55	65 / 17	21 / 10	2800 / 1400	300 °С/2 год
JAF-KI-400M-2/4-U-400/2	10000 / 4730	2,2 / 0,55	65 / 17	20,8 / 9,9	2800 / 1400	400 °С/2 год
JAF-KI-450-2/4-U	10500 / 5300	1,5 / 0,37	63 / 16	17,4 / 8,8	2800 / 1400	-25 – +55 °С
JAF-KI-450-2/4-U-200/2	10400 / 5260	1,5 / 0,37	63 / 16	17,2 / 8,7	2800 / 1400	200 °С/2 год
JAF-KI-450-2/4-U-300/2	10300 / 5200	1,5 / 0,37	63 / 16	17,1 / 8,6	2800 / 1400	300 °С/2 год
JAF-KI-450-2/4-U-400/2	10200 / 5160	1,5 / 0,37	63 / 16	16,9 / 8,6	2800 / 1400	400 °С/2 год
JAF-KI-450M-2/4-U	13800 / 6800	2,2 / 0,55	95 / 24	22,9 / 11,3	2800 / 1400	-25 – +55 °С
JAF-KI-450M-2/4-U-200/2	13700 / 6700	2,2 / 0,55	95 / 24	22,7 / 11,1	2800 / 1400	200 °С/2 год
JAF-KI-450M-2/4-U-300/2	13600 / 6600	2,2 / 0,55	95 / 24	22,5 / 10,9	2800 / 1400	300 °С/2 год
JAF-KI-450M-2/4-U-400/2	13550 / 6550	2,2 / 0,55	95 / 24	22,5 / 10,9	2800 / 1400	400 °С/2 год
JAF-KI-500-2/4-U	19600 / 9650	5,5 / 1,1	161 / 40	26,1 / 12,9	2800 / 1400	-25 – +55 °С
JAF-KI-500-2/4-U-200/2	19500 / 9580	5,5 / 1,1	161 / 40	26 / 12,8	2800 / 1400	200 °С/2 год
JAF-KI-500-2/4-U-300/2	19400 / 9500	5,5 / 1,1	161 / 40	25,9 / 12,7	2800 / 1400	300 °С/2 год
JAF-KI-500-2/4-U-400/2	19300 / 9410	5,5 / 1,1	161 / 40	25,7 / 12,5	2800 / 1400	400 °С/2 год
РЕВЕРСИВНІ, ОДНОШВИДКІСНІ						
JAF-KI-315-2-R	4400	0,75	22	16,2	2800	-25 – +55 °С
JAF-KI-315-2-R-200/2	4350	0,75	22	16	2800	200 °С/2 год
JAF-KI-315-2-R-300/2	4300	0,75	22	15,8	2800	300 °С/2 год

ОСЬОВІ СТРУМЕНЕВІ ВЕНТИЛЯТОРИ

Модель	Максимальна витрата, м³/год	Потужність, кВт	Тяга (Імпульс), Н	Швидкість повітря, м/с	Оберти, об/хв.	Робоча температура, °С
JAF-KI-315-2-R-400/2	4250	0,75	22	15,6	2800	400 °C/2 год
JAF-KI-355-2-R	5710	1,1	35	15,4	3000	-25 – +55 °С
JAF-KI-355-2-R-200/2	5670	1,1	35	15,3	3000	200 °C/2 год
JAF-KI-355-2-R-300/2	5620	1,1	35	15,2	3000	300 °C/2 год
JAF-KI-355-2-R-400/2	5560	1,1	35	15,1	3000	400 °C/2 год
JAF-KI-400-2-R	8750	1,5	57	18,2	2800	-25 – +55 °С
JAF-KI-400-2-R-200/2	8690	1,5	57	18,1	2800	200 °C/2 год
JAF-KI-400-2-R-300/2	8640	1,5	57	18	2800	300 °C/2 год
JAF-KI-400-2-R-400/2	8570	1,5	57	17,9	2800	400 °C/2 год
JAF-KI-450-2-R	11600	2,2	80	19,2	2800	-25 – +55 °С
JAF-KI-450-2-R-200/2	11500	2,2	80	19,1	2800	200 °C/2 год
JAF-KI-450-2-R-300/2	11450	2,2	80	19	2800	300 °C/2 год
JAF-KI-450-2-R-400/2	11400	2,2	80	18,9	2800	400 °C/2 год
JAF-KI-500-2-R	16700	4	125	22,3	3000	-25 – +55 °С
JAF-KI-500-2-R-200/2	16600	4	125	22,1	3000	200 °C/2 год
JAF-KI-500-2-R-300/2	16550	4	125	22,1	3000	300 °C/2 год
JAF-KI-500-2-R-400/2	16500	4	125	22	3000	400 °C/2 год
JAF-KI-560-2-R	20000	7,5	180	22,2	2800	-25 – +55 °С
JAF-KI-560-2-R-200/2	19900	7,5	180	22	2800	200 °C/2 год
JAF-KI-560-2-R-300/2	19850	7,5	180	22	2800	300 °C/2 год
JAF-KI-560-2-R-400/2	19800	7,5	180	21,9	2800	400 °C/2 год
JAF-KI-630-2-R	30000	15	320	25,5	2800	-25 – +55 °С
JAF-KI-630-2-R-200/2	29900	15	320	25,4	2800	200 °C/2 год
JAF-KI-630-2-R-300/2	29800	15	320	25,3	2800	300 °C/2 год
JAF-KI-630-2-R-400/2	29700	15	320	25,2	2800	400 °C/2 год
РЕВЕРСИВНІ, ДВОШВИДКІСНІ						
JAF-KI-315-2/4-R	4450 / 2250	0,75 / 0,25	23 / 6	16,4 / 8,3	2800 / 1400	-25 – +55 °С
JAF-KI-315-2/4-R-200/2	4410 / 2210	0,75 / 0,25	23 / 6	16 / 7,9	2800 / 1400	200 °C/2 год
JAF-KI-315-2/4-R-300/2	4360 / 2160	0,75 / 0,25	23 / 6	16 / 7,9	2800 / 1400	300 °C/2 год
JAF-KI-315-2/4-R-400/2	4310 / 2120	0,75 / 0,25	23 / 6	15,9 / 7,8	2800 / 1400	400 °C/2 год
JAF-KI-355-2/4-R	5710 / 2840	1,1 / 0,25	35 / 8	15,4 / 7,7	3000 / 1500	-25 – +55 °С
JAF-KI-355-2/4-R-200/2	5670 / 2790	1,1 / 0,25	35 / 8	15,3 / 7,5	3000 / 1500	200 °C/2 год
JAF-KI-355-2/4-R-300/2	5600 / 2750	1,1 / 0,25	35 / 8	15,1 / 7,4	3000 / 1500	300 °C/2 год
JAF-KI-355-2/4-R-400/2	5560 / 2710	1,1 / 0,25	35 / 8	15 / 7,3	3000 / 1500	400 °C/2 год
JAF-KI-355M-2/4-R	6850 / 3260	1,5 / 0,37	45 / 11	18,5 / 8,8	2800 / 1400	-25 – +55 °С
JAF-KI-355M-2/4-R-200/2	6810 / 3220	1,5 / 0,37	45 / 11	18,4 / 8,7	2800 / 1400	200 °C/2 год
JAF-KI-355M-2/4-R-300/2	6760 / 3180	1,5 / 0,37	45 / 11	18,2 / 8,6	2800 / 1400	300 °C/2 год
JAF-KI-355M-2/4-R-400/2	6710 / 3140	1,5 / 0,37	45 / 11	18,1 / 8,5	2800 / 1400	400 °C/2 год
JAF-KI-400-2/4-R	8750 / 4300	1,5 / 0,37	57 / 14	18,2 / 9	2800 / 1400	-25 – +55 °С
JAF-KI-400-2/4-R-200/2	8690 / 4240	1,5 / 0,37	57 / 14	18,1 / 8,8	2800 / 1400	200 °C/2 год
JAF-KI-400-2/4-R-300/2	8640 / 4200	1,5 / 0,37	57 / 14	18 / 8,8	2800 / 1400	300 °C/2 год
JAF-KI-400-2/4-R-400/2	8600 / 4170	1,5 / 0,37	57 / 14	17,9 / 8,7	2800 / 1400	400 °C/2 год
JAF-KI-400M-2/4-R	9400 / 4540	2,2 / 0,55	65 / 16	19,6 / 9,5	2800 / 1400	-25 – +55 °С
JAF-KI-400M-2/4-R-200/2	9360 / 4490	2,2 / 0,55	65 / 16	19,5 / 9,4	2800 / 1400	200 °C/2 год
JAF-KI-400M-2/4-R-300/2	9320 / 4460	2,2 / 0,55	65 / 16	19,4 / 9,3	2800 / 1400	300 °C/2 год
JAF-KI-400M-2/4-R-400/2	9280 / 4410	2,2 / 0,55	65 / 16	19,3 / 9,2	2800 / 1400	400 °C/2 год
JAF-KI-450-2/4-R	10400 / 5200	1,5 / 0,37	55 / 15	17,2 / 8,6	2800 / 1400	-25 – +55 °С
JAF-KI-450-2/4-R-200/2	10350 / 5160	1,5 / 0,37	55 / 15	17,1 / 8,6	2800 / 1400	200 °C/2 год
JAF-KI-450-2/4-R-300/2	10300 / 5120	1,5 / 0,37	55 / 15	17,1 / 8,5	2800 / 1400	300 °C/2 год
JAF-KI-450-2/4-R-400/2	10250 / 5080	1,5 / 0,37	55 / 15	17 / 8,4	2800 / 1400	400 °C/2 год
JAF-KI-450M-2/4-R	11600 / 5700	2,2 / 0,55	80 / 19	19,2 / 9,4	2800 / 1400	-25 – +55 °С

Модель	Максимальна витрата, м³/год	Потужність, кВт	Тяга (Імпульс), Н	Швидкість повітря, м/с	Оберти, об/хв.	Робоча температура, °С
JAF-KI-450M-2/4-R-200/2	11500 / 5630	2,2 / 0,55	80 / 19	19,1 / 9,3	2800 / 1400	200 °С/2 год
JAF-KI-450M-2/4-R-300/2	11450 / 5600	2,2 / 0,55	80 / 19	19 / 9,3	2800 / 1400	300 °С/2 год
JAF-KI-450M-2/4-R-400/2	11400 / 5570	2,2 / 0,55	80 / 19	18,9 / 9,2	2800 / 1400	400 °С/2 год
JAF-KI-500-2/4-R	16700 / 7710	4 / 1,1	125 / 45	22,3 / 10,3	3000 / 1400	-25 – +55 °С
JAF-KI-500-2/4-R-200/2	16600 / 7620	4 / 1,1	125 / 45	22,1 / 10,2	3000 / 1400	200 °С/2 год
JAF-KI-500-2/4-R-300/2	16500 / 7580	4 / 1,1	125 / 45	22 / 10,1	3000 / 1400	300 °С/2 год
JAF-KI-500-2/4-R-400/2	16400 / 7530	4 / 1,1	125 / 45	21,9 / 10	3000 / 1400	400 °С/2 год
JAF-KI-560-2/4-R	20000 / 9600	7,5 / 2,2	180 / 67	22,2 / 10,6	2800 / 1400	-25 – +55 °С
JAF-KI-560-2/4-R-200/2	19900 / 9560	7,5 / 2,2	180 / 67	22 / 10,6	2800 / 1400	200 °С/2 год
JAF-KI-560-2/4-R-300/2	19800 / 9500	7,5 / 2,2	180 / 67	21,9 / 10,5	2800 / 1400	300 °С/2 год
JAF-KI-560-2/4-R-400/2	19700 / 9460	7,5 / 2,2	180 / 67	21,8 / 10,5	2800 / 1400	400 °С/2 год
JAF-KI-630-2/4-R	30000 / 14300	15 / 3	320 / 95	25,5 / 12,2	2800 / 1400	-25 – +55 °С
JAF-KI-630-2/4-R-200/2	29900 / 14200	15 / 3	320 / 95	25,4 / 12,1	2800 / 1400	200 °С/2 год
JAF-KI-630-2/4-R-300/2	29800 / 14100	15 / 3	320 / 95	25,3 / 12	2800 / 1400	300 °С/2 год
JAF-KI-630-2/4-R-400/2	29700 / 14000	15 / 3	320 / 95	25,2 / 11,9	2800 / 1400	400 °С/2 год