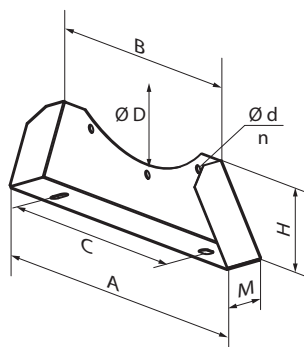


АКСЕСУАРИ ДЛЯ ВЕНТИЛЯТОРІВ ВПВО

Опора О-ВПВО



■ Застосування

Застосовується для підлогового, настінного або стельового монтажу вентилятора.

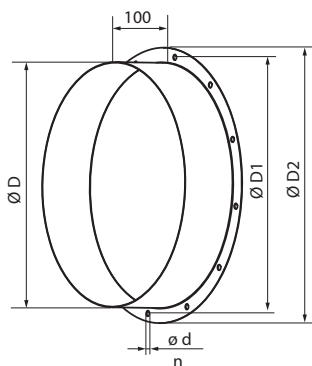
■ Конструкція

Опора складається з двох кронштейнів. Виготовлена зі сталі з полімерним покриттям.

■ Габаритні розміри

Модель	Розміри, мм								Вага, кг
	A	B	D	H	C	M	Ød	n	
О-ВПВО 400	446	318	438	100	295	44	9,1	3	0,7
О-ВПВО 450	546	374	487	115	355	44	9,1	3	0,9
О-ВПВО 500	568	376	541	116	375	45	9,1	3	1,29
О-ВПВО 560	568	390	605	113	355	45	10,2	3	1,32
О-ВПВО 630	808	578	674	174	515	45	11,5	5	2,13

Фланець Ф-ВПВО



■ Застосування

Використовується для приєднання до вентилятора круглих повітропроводів відповідного діаметра.

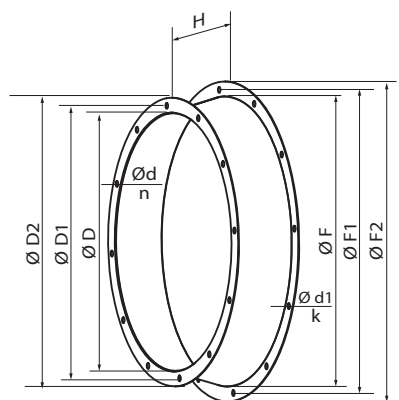
■ Конструкція

Виготовлений зі сталі з полімерним покриттям.

■ Габаритні розміри

Модель	Розміри, мм					Вага, кг
	D	D1	D2	Ød	n	
Ф-ВПВО 400	400	438	465	9,5	12	1,3
Ф-ВПВО 450	450	487	515	9,5	12	1,4
Ф-ВПВО 500	500	541	570	9,5	12	1,6
Ф-ВПВО 560	560	605	636	11,5	16	1,98
Ф-ВПВО 630	630	674	715	11,5	16	2,1

Вхідний конус ВК-ВПВО



■ Застосування

Для покращення аеродинамічних параметрів повітряного потоку перед вентилятором рекомендується встановлювати вхідний конус. Вхідний конус повинен обов'язково встановлюватися в тих випадках, коли вхідна сторона вентилятора не з'єднана з повітропроводом. Застосування вхідного конуса забезпечує зменшення динамічного тиску вентилятора та збільшення статичної складової повного тиску, який розвивається вентилятором. Може використовуватися разом із захисною сіткою СЗ-ВПВО (захисна сітка повинна бути на один типорозмір більшою).

■ Конструкція

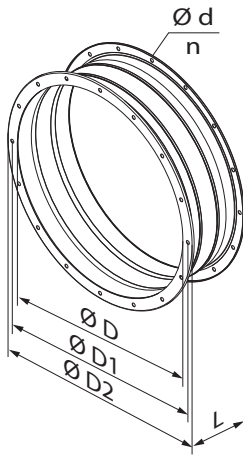
Виготовлений зі сталі, з двома фланцями, і покритий полімерним покриттям.

■ Габаритні розміри

Модель	Розміри, мм											Вага, кг
	D	D1	D2	Ød	n	F	F1	F2	H	Ød1	k	
ВК-ВПВО 400	412	438	465	9,5	12	462	487	512	98	9,5	12	2,1
ВК-ВПВО 450	462	487	515	9,5	12	515	541	567	108	9,5	12	2,5
ВК-ВПВО 500	515	541	570	9,5	12	565	605	633	118	11,5	16	3,1
ВК-ВПВО 560	565	605	636	11,5	16	645	674	712	133	11,5	16	3,9
ВК-ВПВО 630	645	674	715	11,5	16	710	770	810	148	13	16	5,1

АКСЕСУАРИ ДЛЯ ВЕНТИЛЯТОРІВ ВПВО

Гнучка вставка ВВГФ



■ Застосування

Гнучкі вставки призначені для уникання передачі вібрації від вентиляторів або вентиляційних установок до повітропроводу, а також для часткової компенсації температурної деформації у трасі повітропроводу.

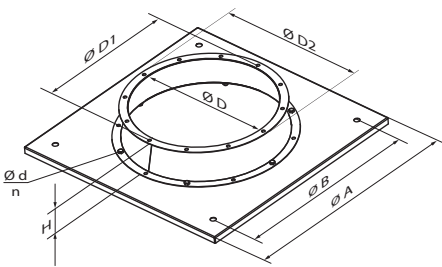
■ Конструкція

Гнучкі вставки являють собою два фланці, з'єднаних між собою віброізолюючим матеріалом, виконані з оцинкованого листа та поліетиленової стрічки, зміцненої поліамідною текстильною тканиною. Вставки не призначені для механічного навантаження, забороняється їх використання в якості несучої конструкції.

■ Габаритні розміри

Модель	Розміри, мм						Вага, кг
	D	D1	D2	L	Ød	n	
ВВГФ 400	412	438	465	160	9,5	12	2,57
ВВГФ 450	462	487	515	160	9,5	12	2,88
ВВГФ 500	515	541	570	160	9,5	12	3,81
ВВГФ 560	565	605	636	160	11,5	16	4,53
ВВГФ 630	645	674	715	160	11,5	16	5,13

Перехідник даховий ПК-ВПВО



■ Застосування

Для встановлення вентилятора ВПВО на даху будівель.

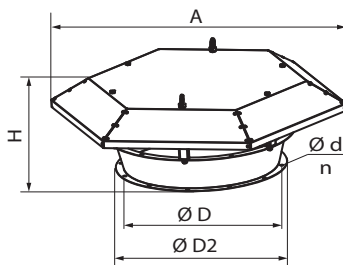
■ Конструкція

Виготовлений зі сталі, захищений полімерним покриттям.

■ Габаритні розміри

Модель	Розміри, мм								Вага, кг
	D	D1	D2	A	B	H	Ød	n	
ПК-ВПВО 400	412	438	465	701	580	118	9,5	12	6,51
ПК-ВПВО 450	462	487	515	701	580	128	9,5	12	6,43
ПК-ВПВО 500	515	541	570	769	640	138	9,5	12	9,43
ПК-ВПВО 560	565	605	636	921	750	153	11,5	16	13,3
ПК-ВПВО 630	645	674	715	921	750	168	11,5	16	13,5

Зонт З-ВПВО



■ Застосування

Застосовується для захисту від атмосферних опадів під час експлуатації вентиляторів ВПВО на даху будівель.

■ Конструкція

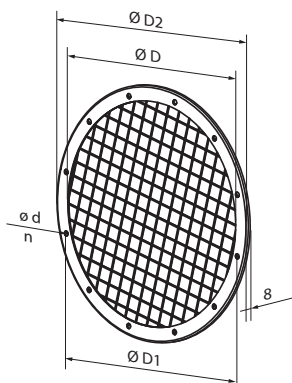
Виготовлений зі сталі, захищений полімерним покриттям.

■ Габаритні розміри

Модель	Розміри, мм							Вага, кг
	D	D1	D2	A	H	Ød	n	
З-ВПВО 400	412	438	465	843	245	9,5	12	7,7
З-ВПВО 450	462	487	515	892	270	9,5	12	8,61
З-ВПВО 500	515	541	570	885	303	9,5	12	9,72
З-ВПВО 560	565	605	636	966	329	11,5	16	11,48
З-ВПВО 630	645	674	715	1182	359	11,5	16	16,55

АКСЕСУАРИ ДЛЯ ВЕНТИЛЯТОРІВ ВПВО

Сітка захисна СЗ-ВПВО



■ Застосування

Застосовується для захисту вентиляторів від попадання сторонніх предметів.

■ Конструкція

Захисна сітка з коміркою 25x25 мм.

■ Габаритні розміри

Модель	Розміри, мм					Вага, кг
	D	D1	D2	$\varnothing d$	n	
СЗ-ВПВО 400	412	438	465	9,5	12	0,8
СЗ-ВПВО 450	462	487	515	9,5	12	0,9
СЗ-ВПВО 500	515	541	570	9,5	12	1,1
СЗ-ВПВО 560	565	605	636	11,5	16	1,5
СЗ-ВПВО 630	645	674	715	11,5	16	1,7