

UA

ОСЬОВІ ВЕНТИЛЯТОРИ
посібник користувача



модель
ВЕНТС Квайтлайн



www.ventilation-system.com



УВАГА

Виконуйте вимоги даного посібника користувача для забезпечення тривалої безперебійної роботи вентилятора.

Всі дії, пов'язані з підключенням, налаштуванням, обслуговуванням і ремонтом виробу, проводити тільки після вимкнення електронапруги.

До обслуговування та монтажу допускаються особи, які мають право самостійної роботи на електроустановках з напругою мережі до 1000 В, після вивчення даного посібника користувача.

Однофазна мережа, до якої підключається виріб, повинна відповідати чинним нормам.

Стаціонарна проводка повинна бути обладнана автоматичним вимикачем.

Електропідключення необхідно здійснювати через автоматичний вимикач QF, вбудований в стаціонарну проводку. Проміжок між контактами вимикача на всіх полюсах повинен бути не менше 3 мм. Перед встановленням вентилятора переконайтеся у відсутності пошкоджень крильчатки, корпусу, решітки, а також у відсутності в корпусі вентилятора сторонніх предметів, які можуть пошкодити крильчатку.

Конструкція вентиляторів постійно вдосконалюється, тому деякі моделі можуть незначно відрізнятись від тих, що описані в цьому посібнику користувача.

Виконуйте вимоги даного посібника користувача для забезпечення тривалої безперебійної роботи вентилятора.



УВАГА

Під час монтажу вентилятора не допускайте стиснення корпусу!

Деформація корпусу може привести до заклинювання крильчатки та підвищеного шуму.

Забороняється використання приладу не за призначенням, а також будь-які модифікації та доопрацювання.

Необхідно вжити заходів для запобігання потрапляння диму, чадних газів і інших продуктів горіння в приміщення через відкриті димоходи або інші протипожежні пристрої, а також унеможливити зворотний потік газів від приладів, які використовують газове або відкрите полум'я.

Повітря, що переміщується у системі, не повинно містити пилу та інших твердих домішок, а також липких речовин і волокнистих матеріалів.



УВАГА

Виконуйте вимоги даного посібника користувача для забезпечення тривалої безперебійної роботи вентилятора.

Забороняється використовувати вентилятор у легкозаймистому та вибухонебезпечному середовищі, що містить, наприклад, пари спирту, бензинів, інсектицидів.

Не закривайте і не загороджуйте вхідний і вихідний отвір вентилятора, щоб забезпечити оптимальне природне проходження повітря.

Не сідайте на продукт, не кладіть на нього будь-які предмети.

Плата таймера знаходиться під напругою електромережі.

Від'єднайте прилад від електроживлення перед будь-якими налаштуваннями.

В комплект поставки вентилятора входить спеціально розроблена пластикова викрутка для регулювання параметрів налаштування вентилятора.

Скористайтеся пластиковою викруткою для зміни часу затримки вимкнення.

Виконуйте вимоги даного посібника користувача для забезпечення тривалої безперебійної роботи вентилятора.



Приладом можуть користуватися діти від 8 років і старше, а також особи із обмеженими фізичними, сенсорними або розумовими можливостями, або ті, що мають недостатній досвід та знання, за умови, що вони при цьому перебувають під наглядом або проінструктовані щодо безпечного використання виробу та усвідомлюють можливі ризики.

Дітям заборонено грати із виробом.

Чистку та обслуговування вентилятора заборонено проводити дітям, якщо вони не перебувають під контролем дорослих.



Після закінчення строку служби виріб підлягає окремій утилізації.

Не утилізуйте виріб з несортованими міськими відходами.



Перед встановленням виробу уважно прочитайте користувача. Виконання вимог посібника користувача сприяє надійній експлуатації виробу протягом всього строку його служби. Зберігайте посібник користувача протягом всього строку служби виробу, оскільки у ньому міститься інформація про обслуговування виробу.

КОМПЛЕКТ ПОСТАВКИ

1. Вентилятор - 1 шт.;
 2. Шурупи з дюбелями - 4 шт.;
 3. Планка фіксації проводів* - 1 шт.;
 4. Кронштейн монтажний (для вентилятора "Квайтлайн-к") - 1 шт.;
 5. Саморізи фіксації планки* - 2 шт.;
 6. Посібник користувача 1 шт.;
 7. Коробка пакувальна 1 шт.
- *- окрім моделей з кабелем живлення

СТИСЛИЙ ОПИС

Виріб являє собою осьовий вентилятор для витяжної або припливної вентиляції невеликих і середніх побутових приміщень.

Вентилятор виготовлений для каналів діаметром 100, 125 і 150 мм.

Модифікації:

к - вентилятор обладнаний монтажним кронштейном

Р - вентилятор обладнаний кабелем живлення з вилкою

Т - вентилятор обладнаний регульованим таймером (див. розділ "Алгоритм роботи електроніки")

К - вентилятор обладнаний зворотним клапаном для запобігання зворотного потоку повітря, коли вентилятор не працює

ДУО - вентилятор обладнаний двошвидкісним двигуном

Екстра - вентилятор обладнаний двошвидкісним двигуном підвищеної потужності

Б - вентилятор обладнаний двигуном з низькою частотою обертання

12 - вентилятор обладнаний двигуном з низькою безпечною напругою живлення 12 В/50 Гц

ПРАВИЛА ЕКСПЛУАТАЦІЇ

Вентилятор призначений для підключення до однофазної мережі змінного струму 220...240 В/50 Гц або 220...240 В/60 Гц (в залежності від моделі, див. інформація на наліпці на корпусі вентилятора).

Модель Квайтлайн 12 призначена для підключення до електромережі 12 В та частотою 50 Гц напрямку або до мережі 220...240 В та частотою 50 Гц через понижуючий трансформатор, наприклад, ТРФ 220/12-25 (в комплект поставки не входить та замовляється окремо).

Вентилятор призначений для експлуатації при температурі повітря +1°C до +45°C.

Ступінь захисту від доступу до небезпечних частин і проникнення води - ІР Х4.

За типом захисту від ураження електричним струмом вентилятори відносяться до приладів класу ІІ (220-240 В \50/60 Гц) або класу ІІІ (12 В \50 Гц) згідно з ДСТУ 3135.0-95 (ГОСТ 30345.0-95).

Тип кліматичного виконання виробу УХЛ 4.2 згідно з ДСТУ 15150-69.

МОНТАЖ

Вентилятор призначений для вертикального або горизонтального монтажу та з'єднання з круглим повітропроводом відповідного діаметра (рис. 1-3).

Увага!

У разі вертикального монтажу вентилятора захистіть його від потрапляння осадів та конденсату в вентилятор. Встановлення вентилятора з прямим виведенням повітря догори не допускається (Рис. 3).

Для прикріплення вентилятора скористайтеся монтажним кронштейном.

Встановлення кронштейна на вентилятор показано на рис. 4.

Послідовність монтажу вентилятора показана на рис. 4-12.

Схеми підключення до електричної мережі показані на рис. 13-16.

АЛГОРИТМ РОБОТИ ЕЛЕКТРОНІКИ

Вентилятор 100/125/150 Квайтлайн Т розпочинає працювати після спрацьовування зовнішнього вимикача, наприклад, вимикача освітлення, і подачі електричної напруги на клему LT. Після вимкнення зовнішнього вимикача вентилятор продовжує працювати протягом встановленого часу (від 2 до 30 хвилин), а потім вимикається.

Вентилятор 100/125/150 Квайтлайн Т ДУО / 150 Квайтлайн Екстра Т має 4 режими роботи. Вибір режиму роботи здійснюється встановленням DIP-перемикача у відповідне положення. Скористайтеся пластиковою викруткою з комплекту поставки вентилятора для перестановки положення DIP-перемикача.



Режим 1 (одношвидкісний режим)

У початковому положенні вентилятор знаходиться у вимкненому стані.

Під час спрацьовування зовнішнього вимикача, наприклад, вимикача освітлення, електроживлення подається на клему LT, і вентилятор розпочинає працювати на другій швидкості. Після вимкнення зовнішнього вимикача вентилятор продовжує працювати протягом встановленого часу (від 2 до 30 хвилин), а потім вимикається.



Режим 2 (одношвидкісний режим)

У початковому положенні вентилятор знаходиться у вимкненому стані.

Під час спрацьовування зовнішнього вимикача, наприклад, вимикача освітлення, електроживлення подається на клему LT, і вентилятор розпочинає працювати на першій швидкості. Після вимкнення зовнішнього вимикача вентилятор продовжує працювати протягом встановленого часу (від 2 до 30 хвилин), а потім вимикається.



Режим 3 (двошвидкісний режим)

У початковому положенні вентилятор працює на першій швидкості.

Під час спрацьовування зовнішнього вимикача, наприклад, вимикача освітлення, електроживлення подається на клему LT, і вентилятор перемикається на другу швидкість. Після вимкнення зовнішнього вимикача вентилятор продовжує працювати протягом встановленого часу (від 2 до 30 хвилин), а потім перемикається на першу швидкість.



Режим 4 (двошвидкісний режим)

У початковому положенні вентилятор працює на першій швидкості.

Вентилятор перемикається на другу швидкість через встановлений проміжок часу (від 1 до 15 годин) і працює на другій швидкості від 2 до 30 хвилин, а потім повертається до роботи на першій швидкості.

Під час спрацьовування зовнішнього вимикача, наприклад, вимикача освітлення, електроживлення подається на клему LT, і вентилятор перемикається на другу швидкість.

Після вимкнення вимикача вентилятор продовжує працювати на другій швидкості протягом встановленого часу.

УВАГА!

У вентиляторі стандартно налаштований режим 1.

Під час монтажу вентилятора або в процесі експлуатації можна обрати інший режим роботи.

НАТАШТУВАННЯ ТАЙМЕРА

Вентилятор 100/125/150 Квайтлайн Т (рис. 17)

☉ T_{off} Для налаштування часу затримки вимкнення вентилятора поверніть ручку потенціометра Toff за годинниковою стрілкою для збільшення і проти годинникової стрілки для зменшення часу затримки увімкнення відповідно (від 2 до 30 хвилин).

Вентилятор 100/125/150 Квайтлайн Т ДУО / 150 Квайтлайн Екстра Т (рис. 18)

Режими 1, 2 та 3.

☉ T_{on} Для налаштування часу затримки увімкнення вентилятора або для зміни швидкості для режиму 3 поверніть ручку потенціометра Top за годинниковою стрілкою для збільшення і проти годинникової стрілки для зменшення часу затримки увімкнення відповідно (від 0 до 2 хвилин).

☉ T_{off} Для налаштування часу затримки вимкнення вентилятора або переключення швидкості для режиму 3 поверніть ручку потенціометра Toff за годинниковою стрілкою для збільшення і проти годинникової стрілки для зменшення часу затримки вимкнення відповідно (від 2 до 30 хвилин).

Режим 4.

☉ T_{int} Для налаштування часу інтервальної роботи вентилятора поверніть ручку потенціометра Tint за годинниковою стрілкою для збільшення і проти годинникової стрілки для зменшення часу переключення швидкості відповідно (від 1 до 15 годин).

☉ $T_{off\&HS\ time}$ Для налаштування часу роботи на другій швидкості і часу затримки переключення на другу швидкість (після вимкнення вимикача) поверніть ручку потенціометра Toff&HS time годинниковою стрілкою для збільшення і проти годинникової стрілки для зменшення відповідно (від 2 до 30 хвилин).

Увага!

Схема таймера знаходиться під напругою електромережі.

Налаштування можна проводити тільки після від'єднання вентилятора від електромережі.

До комплекту поставки вентилятора входить спеціальна пластикова викрутка для регулювання налаштувань вентилятора. Скористайтеся нею, якщо Вам необхідно змінити налаштування таймера.

Не використовуйте металеву викрутку, ніж та інші металеві предмети для налаштування, оскільки це може пошкодити плату електроніки.

ПРАВИЛА ТЕХНІЧНОГО ОБСЛУГОВУВАННЯ

Від'єднайте вентилятор від електроживлення перед проведенням робіт з технічного обслуговування для попередження ненавмисного увімкнення електроживлення до завершення технічного обслуговування.

Роботи з техобслуговування необхідно проводити не рідше одного разу на 6 місяців, в залежності від умов експлуатації.

Технічне обслуговування полягає в очищенні поверхонь вентилятора від пилу, бруду, а також у перевірці надійності електричних з'єднань.

Дотримуйтеся правил техніки безпеки, діючих у країні проведення технічного обслуговування.

ПРАВИЛА ТРАНСПОРТУВАННЯ ТА ЗБЕРІГАННЯ

Транспортування виробу повинно здійснюватися в упаковці виробника будь-яким видом транспорту.

Зберігати виріб необхідно в упаковці підприємства-виробника у вентильованому приміщенні при температурі від +5 °С до +40 °С і відносній вологості повітря не більше 80% .

Приміщення для зберігання не повинно містити пилу, парів кислот та лугів, що визивають корозію.

ГАРАНТІЙНІ ЗОБОВ'ЯЗАННЯ

Вентилятор виготовлений на підприємстві ПРИВАТНЕ АКЦІОНЕРНЕ ТОВАРИСТВО "ВЕНТИЛЯЦІЙНІ СИСТЕМИ" у відповідності до ТУ У 30637114.001-2000 (надалі - виробник).

Виробник встановлює гарантійний термін експлуатації вентилятора протягом 60 місяців з дня продажу через роздрібну торговельну мережу, за умови виконання споживачем правил транспортування, зберігання, монтажу та експлуатації вентилятора.

У разі появи порушень у роботі вентилятора з вини виробника протягом гарантійного терміну експлуатації, споживач має право на безкоштовне усунення недоліків виробу шляхом здійснення гарантійного сервісу. Гарантійний сервіс полягає у виконанні робіт, пов'язаних з усуненням недоліків вентилятора для забезпечення використання споживачем такого вентилятора за призначенням протягом гарантійного строку експлуатації. Усунення недоліків здійснюється шляхом заміни чи ремонту комплектуючих вентилятора або окремої складової такого вентилятора.

Гарантійний ремонт не включає в себе:

- періодичне технічне обслуговування;
- монтаж / демонтаж вентилятора;
- налаштування вентилятора.

Для проведення гарантійного ремонту користувач повинен надати вентилятор, посібник користувача з відміткою про дату продажу і розрахунковий документ, що засвідчує факт купівлі.

Модель вентилятора повинна відповідати моделі, зазначеній в посібнику користувача.

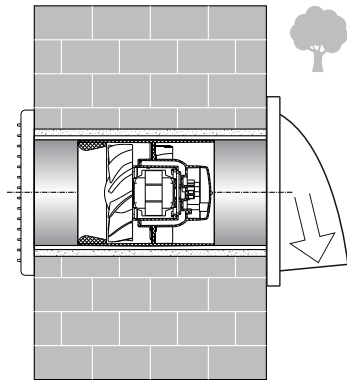
Гарантійне обслуговування вентилятора здійснюється за адресою:
01030, м. Київ, вул. М. Коцюбинського, 1.

Гарантія виробника не поширюється на наступні випадки:

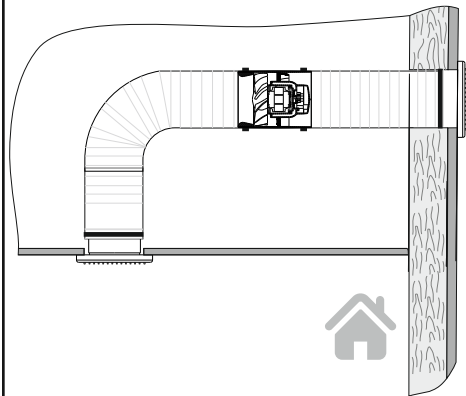
- ненадання споживачем вентилятора у комплектності, зазначеній в посібнику користувача, у тому числі демонтованих споживачем комплектуючих частин вентилятора;
- невідповідність моделі, марки виробу, даним, які вказані на упаковці виробу і в посібнику користувача;
- несвоєчасне технічне обслуговування користувачем вентилятора;
- наявність зовнішніх пошкоджень корпусу (зовнішні зміни вентилятора, необхідні для його монтажу, не вважаються пошкодженнями) і внутрішніх вузлів вентилятора;
- внесення в конструкцію вентилятора змін або здійснення доопрацювань вентилятора;
- заміна та використання вузлів, деталей та комплектуючих частин вентилятора, що не передбачені виробником;
- використання вентилятора не за призначенням;
- порушення користувачем правил управління вентилятором;
- підключення вентилятора в електричну мережу з іншою напругою, ніж та, що зазначена у посібнику користувача і у наліпці на корпусі вентилятора;
- вихід вентилятора з ладу внаслідок стрибків напруги в електричній мережі;
- здійснення користувачем самостійного ремонту вентилятора;
- здійснення ремонту вентилятора особами, не уповноваженими на те виробником;
- закінчення гарантійного терміну експлуатації вентилятора;
- порушення користувачем установлених правил перевезення вентилятора;
- порушення користувачем правил зберігання вентилятора;
- вчинення третіми особами протиправних дій по відношенню до вентилятора;
- вихід вентилятора з ладу внаслідок виникнення обставин непереборної сили (пожежа, повені, землетруси, війни, воєнні дії будь-якого характеру, блокади і т.д.);
- відсутність пломб, якщо наявність таких передбачена у посібнику користувача;
- ненадання посібника користувача з відміткою про дату продажу;
- відсутність розрахункового документа, що підтверджує факт купівлі вентилятора.

ДОТРИМУЙТЕСЯ ВИМОГ ПОСІБНИКА КОРИСТУВАЧА ДЛЯ ЗАБЕЗПЕЧЕННЯ ДОВГОТРИВАЛОЇ БЕЗПЕРЕБІЙНОЇ РОБОТИ ВЕНТИЛЯТОРА.

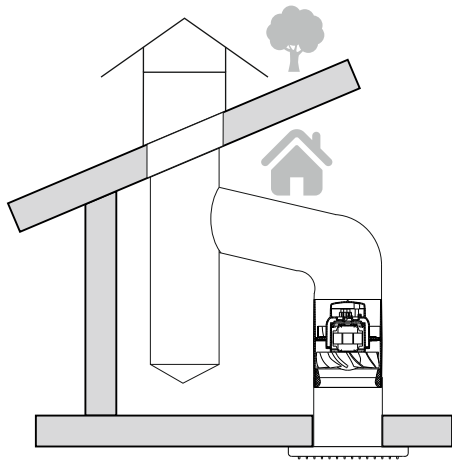
ГАРАНТІЙНІ ВИМОГИ КОРИСТУВАЧА РОЗГЛЯДАЮТЬСЯ ПІСЛЯ ПРЕД'ЯВЛЕННЯ НИМ ВЕНТИЛЯТОРА, РОЗРАХУНКОВОГО ДОКУМЕНТА ТА ПОСІБНИКА КОРИСТУВАЧА З ПОЗНАЧКОЮ ПРО ДАТУ ПРОДАЖУ.



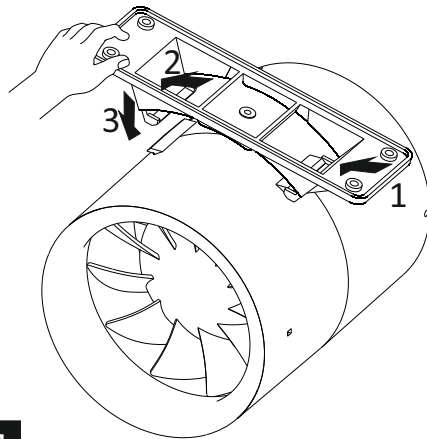
1



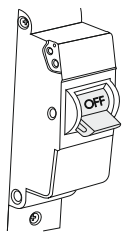
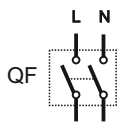
2



3

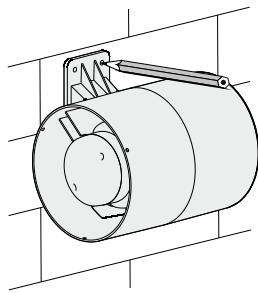


4

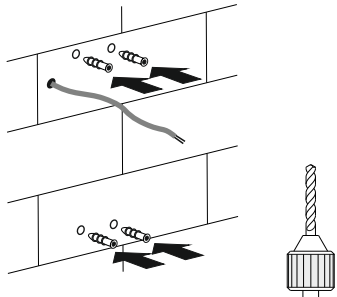


ON
↓
OFF

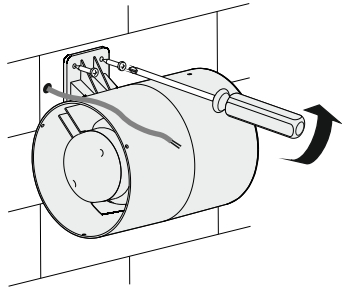
5



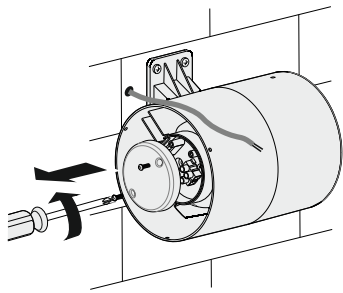
6



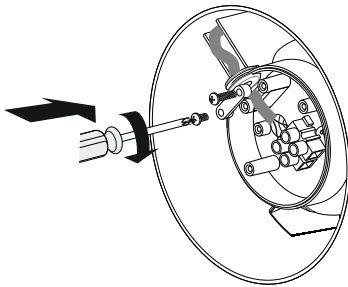
7



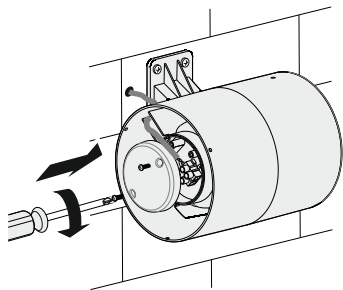
8



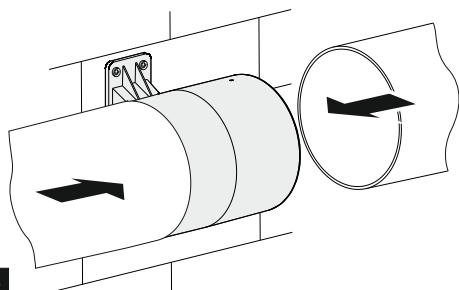
9



10



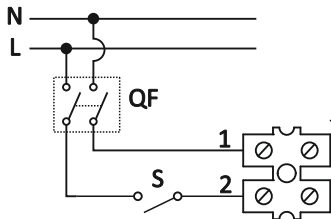
11



12

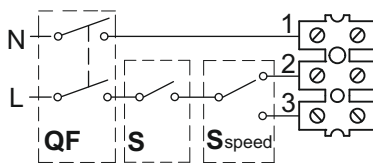
Схеми підключення

100/125/150 Квайтлайн



13

100/125/150 Квайтлайн ДУО / 150 Квайтлайн Екстра

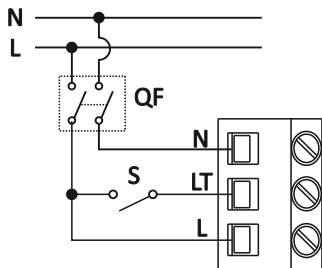


2 - 2-а швидкість

3 - 1-а швидкість

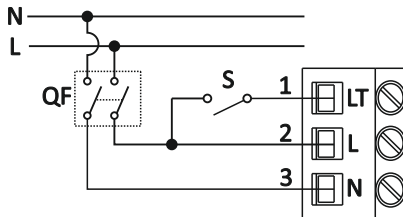
14

100/125/150 Квайтлайн Т

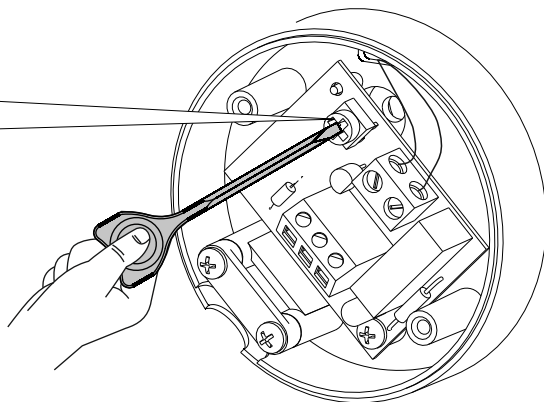
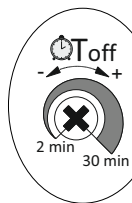
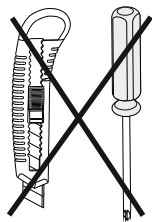


15

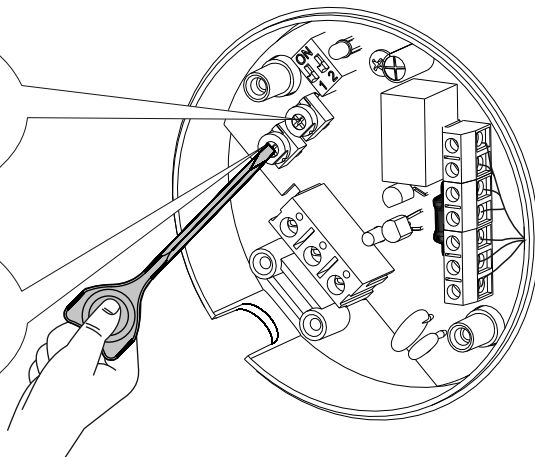
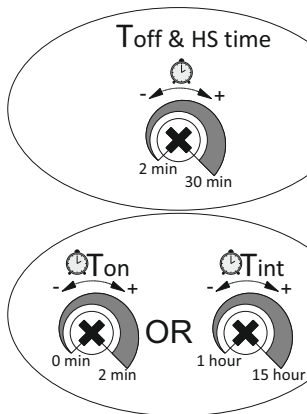
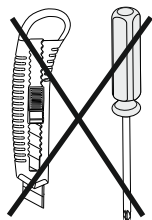
100/125/150 Квайтлайн Т ДУО / 150 Квайтлайн Екстра Т



16



17



18

СВІДОЦТВО ПРО ПРИЙМАННЯ

Вентилятор признаний придатним до експлуатації

100	Квайтлайн				ДУО
	Квайтлайн Екстра				
125		Т	К		Б
	Квайтлайн-к		Р		
150					12
	Квайтлайн-к Екстра				

Клеймо приймальника

Дата виготовлення

Проданий
(найменування та штамп продавця)

Дата продажу