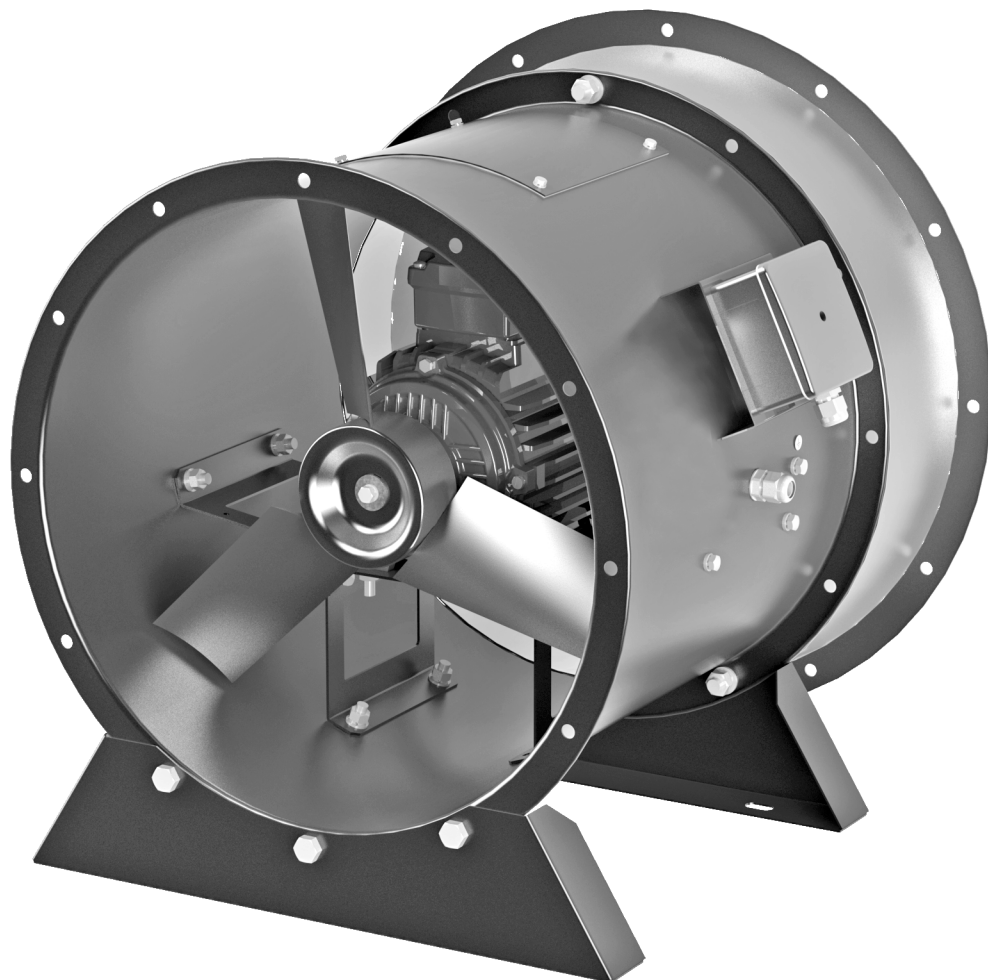


ПОСІБНИК КОРИСТУВАЧА



ВЕНТИЛЯТОР ПІДПОРУ ПОВІТРЯ ОСЬОВИЙ

Серія **ВПВО**



ЗМІСТ

Вимоги безпеки	3
Призначення	5
Комплект поставки	5
Структура умовного позначення	5
Основні технічні характеристики	6
Будова та принцип роботи	7
Монтаж та підготовка до роботи	7
Підключення до електромережі	8
Технічне обслуговування	9
Правила зберігання і транспортування	9
Гарантії виробника	10
Свідоцтво про приймання	11
Інформація про продавця	11
Свідоцтво про монтаж	11
Гарантійний талон	11

Посібник користувача, поєднаний з технічним описом, інструкцією з експлуатації та паспортом, містить відомості зі встановлення і монтажу осьового вентилятора підпору повітря серії ВПВО (далі за текстом - вентилятор, в розділах Вимоги безпеки, Гарантії виробника, попереджувальних та інформаційних блоках - пристрій).

■ ВИМОГИ БЕЗПЕКИ

- Перед початком експлуатації та монтажем пристрою уважно ознайомтесь із посібником користувача.
- Під час монтажу та експлуатації пристрою потрібно дотримуватися вимог посібника користувача, а також вимог всіх застосованих місцевих і національних будівельних, електричних та технічних норм і стандартів.
- Обов'язково ознайомтесь з попередженнями в посібнику, оскільки вони містять відомості, які стосуються Вашої безпеки.
- Недотримання правил і попереджень посібника може призвести до травми користувача або пошкодження пристрою.
- Після прочитання посібника користувача зберігайте його протягом всього часу користування виробом.
- При передачі керування іншому користувачу обов'язково забезпечте його посібником користувача.

Значення символів, які застосовуються у посібнику:



УВАГА!



ЗАБОРОНЕНО!

ЗАПОБІЖНІ ЗАХОДИ ПІД ЧАС МОНТАЖУ ТА ЕКСПЛУАТАЦІЇ ПРИСТРОЮ



- Під час монтажу пристрою обов'язково відключіть його від мережі електроживлення.



- Обов'язково заземліть пристрій!



- Не прокладайте мережевий шнур пристрою поруч з опалювальним/нагрівальним обладнанням.



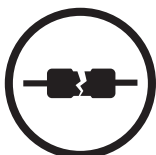
- Дотримуйтесь техніки безпеки при роботі з електроінструментом під час монтажу пристрою.



- Не змінюйте довжину мережевого шнура самостійно.
- Не перегинайте мережевий шнур.
- Уникайте пошкоджень мережевого шнура.
- Не кладіть на мережевий шнур сторонні предмети.



- Не експлуатуйте пристрій за межами діапазону температур, вказаних у посібнику користувача.
- Не експлуатуйте пристрій в агресивному та вибухонебезпечному середовищі.



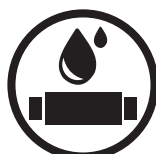
- Під час підключення пристрою до електромережі не використовуйте пошкоджене обладнання та провідники.



- Будьте обережними під час розпакування пристрою.



- Не торкайтесь мокрими руками до пристроїв керування.
- Не виконуйте монтаж і технічне обслуговування пристрою мокрими руками.



- Не мийте пристрій водою.
- Уникайте потрапляння води на електричні частини пристрій.



- Не допускайте дітей до експлуатації пристрою.



- Не зберігайте поблизу пристрою вибухонебезпечні та легкозаймисті речовини.



- Не відкривайте пристрій під час роботи.



- Не перекривайте повітряний канал під час роботи пристрою.



- Не сідайте на пристрій і не кладіть на нього інші предмети.



- Під час технічного обслуговування пристрою відключіть його від мережі електроживлення.



- При появі сторонніх звуків, запаху, диму відключіть пристрій від мережі електроживлення та зверніться до сервісного центру.



- Не спрямовуйте потік повітря з виробу на джерела відкритого вогню.



- При тривалій експлуатації пристрою час від часу перевіряйте надійність монтажу.



- Використовуйте пристрій лише за його прямим призначенням.

■ ПРИЗНАЧЕННЯ

Вентилятор застосовується у системах вентиляції виробничих, адміністративних, житлових та інших будівель, для підпору повітря в системах протипожежного обладнання, а також для подачі свіжого повітря під час пожежі.



ПРИСТРІЙ НЕ ПРИЗНАЧЕНИЙ ДЛЯ ВИКОРИСТАННЯ ДІТЬМИ, ОСОБАМИ З ПОНИЖЕНИМИ СЕНСОРНИМИ ЧИ РОЗУМОВИМИ ЗДІБНОСТЯМИ, А ТАКОЖ ОСОБАМИ, НЕ ПІДГОТОВЛЕНИМИ ВІДПОВІДНИМ ЧИНОМ. ДО РОБІТ З ПРИСТРОЄМ ДОПУСКАЮТЬСЯ СПЕЦІАЛІСТИ ПІСЛЯ ВІДПОВІДНОГО ІНСТРУКТАЖУ. ПРИСТРІЙ ПОВИНЕН БУТИ ВСТАНОВЛЕНИЙ У МІСЦЯХ, ЯКІ ВИКЛЮЧАЮТЬ САМОСТІЙНИЙ ДОСТУП ДІТЕЙ.

■ КОМПЛЕКТ ПОСТАВКИ

■	Вентилятор	1 шт.
■	Посібник користувача	1 шт.
■	Пакувальний ящик	1 шт.

■ СТРУКТУРА УМОВНОГО ПОЗНАЧЕННЯ

ВПВО-Х-Х/Х-Х-Х/Х-Х-Х-Х-Х



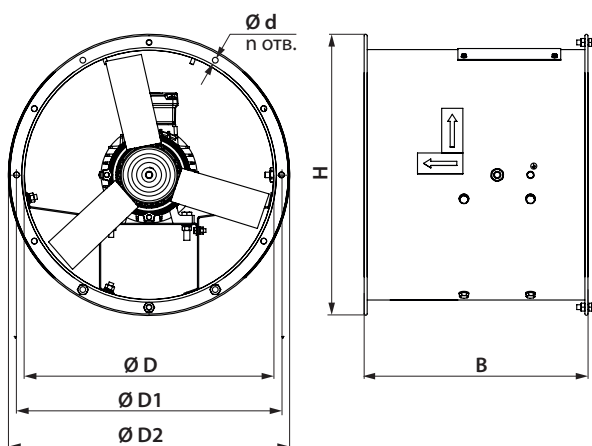
ТЕХНІЧНІ ХАРАКТЕРИСТИКИ

Вентилятор призначений для застосування у системах протидимової вентиляції у спеціальних припливних системах видалення диму для створення надлишкового тиску та запобігання проникненню диму та поширенню вогню через каналні системи вентиляції, а також для транспортування значного обсягу повітря, наприклад, у шахтах провітрювання тунелів, метрополітенів і т.д.

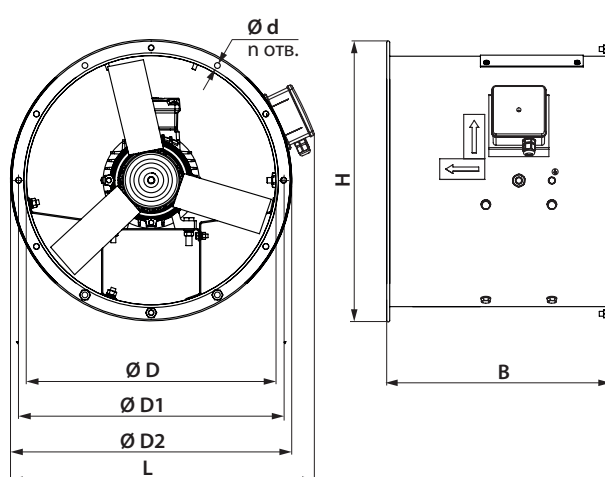
- Температура повітря, яке переміщається: від $-40\text{ }^{\circ}\text{C}$ до $+40\text{ }^{\circ}\text{C}$.
- Максимальна концентрація твердих речовин та пилу в транспортованому повітрі: 10 мг/м^3 .
- За типом захисту від ураження електричним струмом вентилятор відноситься до приладів класу 1 згідно ГОСТ 12.2.007.0-75.
- Клас захисту від доступу до небезпечних частин та від проникання води - IP X4.

Конструкція вентилятора постійно вдосконалюється, тому деякі моделі можуть дещо відрізнятися від описаних у даному посібнику.

Вентилятор із модифікацією корпусу 01



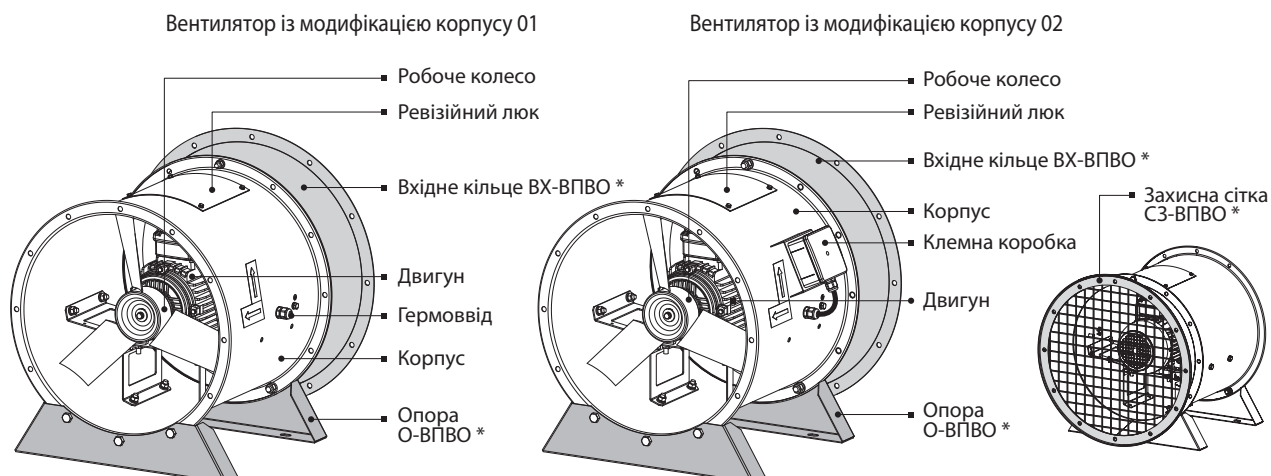
Вентилятор із модифікацією корпусу 02



Модель	Розміри, мм					
	Ø d / n	Ø D	Ø D1	Ø D2	B	L
ВПВО 400-1,1/2	9,5 / 12	412	438	465	370	502
ВПВО 450-1,1/2	9,5 / 12	462	487	515	370	550
ВПВО 500-0,75/4	9,5 / 12	515	541	570	370	615
ВПВО 500-2,2/2	9,5 / 12	515	541	570	370	615
ВПВО 560-2,2/4	11,5 / 16	565	605	636	420	659
ВПВО 630-3,0/4	11,5 / 16	645	674	715	470	751
ВПВО 630-2,2/4	11,5 / 16	645	674	715	470	751

	ВПВО 400-1,1/2	ВПВО 450-1,1/2	ВПВО 500-0,75/4	ВПВО 500-2,2/2	ВПВО 560-2,2/4	ВПВО 630-3,0/4	ВПВО 630-2,2/4
Напруга, В / 50 Гц	3~ 400	3~ 400	3~ 400	3~ 400	3~ 400	3~ 400	3~ 400
Номінальна потужність, кВт	1,1	1,1	0,75	2,2	2,2	3,0	2,2
Номінальний струм, А	2,7	2,7	2,2	5,0	5,27	7,2	5,27
Частота обертання, хв. ⁻¹	2790	2790	1360	2840	1380	1480	1380
Ступінь захисту двигуна	54	54	54	54	54	54	54
Вага, кг	23,7	26,7	27,4	33,4	38,5	56,4	60,0
Температура транспортованого повітря, °С	від -40 до +40						

■ КОНСТРУКЦІЯ ТА ПРИНЦИП РОБОТИ



Суцільнозварний металевий корпус вентилятора з викатаними фланцями забезпечує високу жорсткість та мінімальні зазори між корпусом та лопатями. На корпусі вентилятора передбачено ревізійний люк. Усі елементи корпусу покриті порошковою фарбою для захисту від зовнішніх впливів.

Робоче колесо вентилятора має збірну конструкцію. Профільні лопаті відлиті з алюмінієвого сплаву. Невелика вага та низький момент інерції робочого колеса сприяють швидкому запуску вентилятора. Робоче колесо з'єднане з двигуном та обертається проти годинникової стрілки зі сторони нагнітання.

Вентилятор приводиться в обертання встановленим усередині корпусу трифазним асинхронним одношвидкісним двигуном із короткозамкненим ротором.

Модифікації корпусу вентилятора, залежно від способу підключення кабелю електроживлення:

- у модифікації 01 кабель підключається до клемної коробки електродвигуна через гермоввід у корпусі;
- у модифікації 02 кабель підключається до клемної коробки на корпусі.

* Не входять до комплекту поставки, замовляються окремо.

- Опори О-ВПВО. Опори з'єднуються з фланцями корпусу та(або) вхідним кільцем.

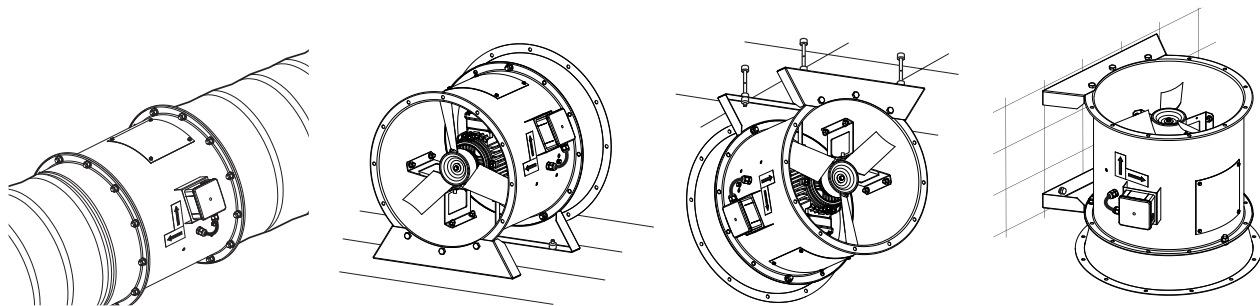
Вхідне кільце ВХ-ВПВО та захисна сітка СЗ-ВПВО. У випадку розташування повітропроводу зі сторони нагнітання та вільного входу, рекомендується перед вентилятором встановлювати вхідне кільце та захисну сітку. Сітка запобігає потраплянню сторонніх предметів. Вхідне кільце на вході вентилятора необхідне для вирівнювання потоку та зменшення вхідного опору. Встановлення вхідного кільця не вимагається, якщо вхідний повітропровід має достатню довжину.

■ МОНТАЖ ТА ПІДГОТОВКА ДО РОБОТИ



МОНТАЖ ВИРОБУ ПОВИНЕН ПРОВОДИТИ КВАЛІФІКОВАНИЙ СПЕЦІАЛІСТ, ЯКИЙ ПРОЙШОВ ВІДПОВІДНЕ НАВЧАННЯ ТА МАЄ НЕОБХІДНІ ІНСТРУМЕНТИ І МАТЕРІАЛИ. ПІД ЧАС ВИБОРУ МІСЦЯ МОНТАЖУ ВИРОБУ НЕОБХІДНО ЗАБЕЗПЕЧИТИ ВІЛЬНИЙ ДОСТУП ДО НЬОГО ДЛЯ ПОДАЛЬШОГО ВИКОНАННЯ РОБІТ ІЗ ТЕХНІЧНОГО ОБСЛУГОВУВАННЯ ЧИ РЕМОНТУ.

Монтаж вентилятора є можливий у будь-якому положенні - вертикальному, горизонтальному, під будь-яким кутом нахилу.



Рекомендації з монтажу.

- Під час монтажу вентилятора у повітряному каналі з'єднання з повітропроводами здійснюється за допомогою фланців.
- Для підлогового, настінного або стельового монтажу вентилятора використовуйте опори О-ВПВО. Кріплення опор до стелі здійснюється за допомогою різьбових дюбелів та монтажних шпильок. Для кріплення опор до підлоги або до стіни використовуйте анкерні болти.
- Опори та кріпильні вироби для монтажу вентилятора не входять до комплекту поставки, замовляються окремо. Під час вибору кріплення необхідно враховувати матеріал монтажної поверхні та вагу вентилятора (див. розділ «Технічні характеристики»). Підбір кріплення повинен проводити спеціаліст сервісної служби.

■ ПІДКЛЮЧЕННЯ ДО ЕЛЕКТРОМЕРЕЖІ



ПЕРЕД ПРОВЕДЕННЯМ БУДЬ-ЯКИХ РОБІТ НЕОБХІДНО ВІДКЛЮЧИТИ ПРИСТРІЙ ВІД ДЖЕРЕЛА ЕЛЕКТРОЖИВЛЕННЯ. ПІДКЛЮЧЕННЯ ПРИСТРОЮ ДО ЕЛЕКТРОМЕРЕЖІ ПОВИНЕН ЗДІЙСНЮВАТИ КВАЛІФІКОВАНИЙ ЕЛЕКТРИК. НОМІНАЛЬНІ ЗНАЧЕННЯ ЕЛЕКТРИЧНИХ ПАРАМЕТРІВ НАВЕДЕНІ НА НАКЛЕЙЦІ ЗАВОДУ-ВИРОБНИКА. БУДЬ-ЯКІ ЗМІНИ У ВНУТРІШНЬОМУ ПІДКЛЮЧЕННІ Є ЗАБОРОНЕНІ ТА ПРИЗВОДЯТЬ ДО ВТРАТИ ПРАВА НА ГАРАНТІЮ.

Вентилятор підпору повітря не підлягає автономній експлуатації.

Вентилятор повинен бути вбудований у систему вентиляції або видалення диму з автоматичним керуванням..

Двигун вентилятора розрахований на роботу від мережі трифазного змінного струму 400 В / 50 Гц.

Підключіть двигун вентилятора через клемну колодку, відповідно до схеми підключення до електромережі, за допомогою ізолюваного, міцного, термостійкого кабелю. Клемна колодка з маркуванням клем знаходиться всередині клемної коробки.

У вентиляторі з модифікацією корпусу 01 клемна коробка розташована на двигуні.

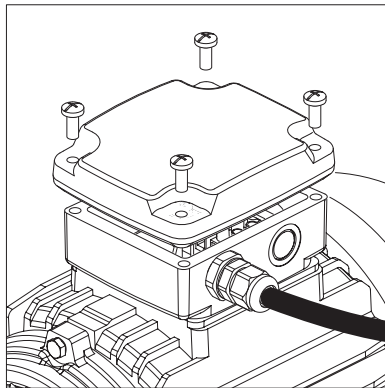
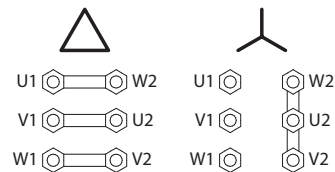


Схема підключення до електромережі для вентилятора з модифікацією корпусу 01



Спосіб підключення ("трикутник" / "зірка") зазначений на табличці з паспортними даними двигуна.

У вентиляторі з модифікацією корпусу 02 клемна коробка розташована на корпусі вентилятора.

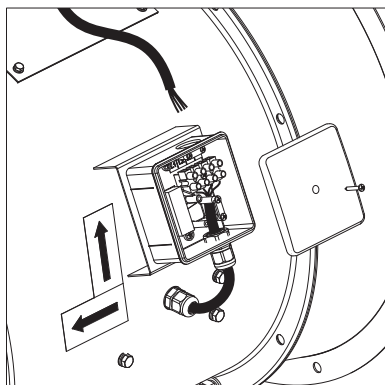
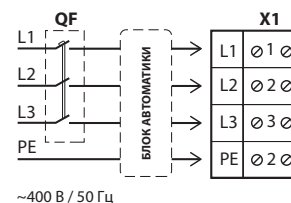


Схема підключення до електромережі для вентилятора з модифікацією корпусу 02



Переконайтеся, що напрямок обертання робочого колеса вентилятора відповідає стрілці на корпусі вентилятора. Якщо напрямок обертання є неправильний, перевірте правильність підключення фаз.

На зовнішньому вводі системи повинен бути встановлений вбудований у стаціонарну мережу електроживлення автоматичний вимикач QF, який розриває всі фази мережі.

Місце монтажу автоматичного вимикача повинно бути легкодоступним, для швидкого відключення вентилятора у разі необхідності.

Рекомендований переріз провідників електроживлення вентилятора — 4x1,5 мм².

Під час вибору кабелю необхідно враховувати максимально допустимий нагрів кабелю, що залежить від типу, ізоляції, довжини та способу прокладання кабелю.

Модель	Рекомендований номінальний струм автоматичного вимикача, А
ВПВО 400-1,1/2	3,15
ВПВО 450-1,1/2	3,15
ВПВО 500-0,75/4	2,5
ВПВО 500-2,2/2	6,3
ВПВО 560-2,2/4	6,3
ВПВО 630-3,0/4	6,3
ВПВО 630-2,2/4	8

■ ТЕХНІЧНЕ ОБСЛУГОВУВАННЯ



ПЕРЕД ПРОВЕДЕННЯМ БУДЬ-ЯКИХ РОБІТ З ТЕХНІЧНОГО ОБСЛУГОВУВАННЯ НЕОБХІДНО ВІДКЛЮЧИТИ ПРИСТРІЙ ВІД ДЖЕРЕЛА ЕЛЕКТРОЖИВЛЕННЯ.



**УНИКАЙТЕ ПОТРАПЛЯННЯ РІДИНИ НА ДВИГУН!
НЕ ЗАСТОСОВУЙТЕ ДЛЯ ЧИЩЕННЯ АГРЕСИВНІ РОЗЧИННИКИ ТА ГОСТРІ ПРЕДМЕТИ!**

Технічне обслуговування складається з:

- перевірки гвинтових, заклепкових та зварних з'єднань;
- перевірки затяжки гвинтових затискачів заземлення та електроконтактних з'єднань;
- перевірки клемних з'єднань проводів;
- очищення поверхні від пилу та забруднень.

■ ПРАВИЛА ЗБЕРІГАННЯ ТА ТРАНСПОРТУВАННЯ

Зберігати пристрій необхідно в заводській упаковці у вентилятованому приміщенні за температури від +5 °С до +40 °С.

Наявність у складському приміщенні парів та домішок, які викликають корозію та порушують ізоляцію та герметичність з'єднань, не допускається.

Для вантажно-розвантажувальних робіт використовуйте відповідну підйомну техніку для запобігання можливих пошкоджень пристрою.

Під час вантажно-розвантажувальних робіт дотримуйтесь вимог переміщення для даного типу вантажів.

Транспортувати дозволяється будь-яким видом транспорту за умови захисту пристрою від атмосферних опадів та механічних пошкоджень.

Транспортування, завантаження і розвантаження повинні виконуватись без різких поштовхів та ударів.

■ ГАРАНТІЇ ВИРОБНИКА

Виробник встановлює гарантійний термін пристрою протягом 24 місяців з дати продажу виробу через роздрібну торговельну мережу, за умови виконання користувачем правил транспортування, зберігання, монтажу та експлуатації пристрою.

У випадку появи порушень у роботі пристрою з вини виробника протягом гарантійного терміну експлуатації, користувач має право на безкоштовне усунення недоліків пристрою шляхом проведення виробником гарантійного ремонту.

Гарантійний ремонт полягає у виконанні робіт, пов'язаних з усуненням недоліків пристрою для забезпечення можливості використання такого пристрою за призначенням протягом гарантійного терміну експлуатації.

Усунення недоліків здійснюється шляхом заміни або ремонту комплектуючих пристрою чи окремої складової частини такого пристрою.

Гарантійний ремонт не включає в себе:

- періодичне технічне обслуговування;
- монтаж/демонтаж пристрою;
- налаштування пристрою.

Для проведення гарантійного ремонту користувач має надати пристрій, посібник користувача з відміткою про дату продажу і розрахунковий документ, який підтверджує факт купівлі.

Модель пристрою має відповідати моделі, яка зазначена в посібнику користувача. Гарантійний ремонт проводиться за адресою:

01030, м. Київ, вул. М. Коцюбинського, 1.

Гарантія виробника не поширюється на нижченаведені випадки:

- ненадання користувачем пристрою у комплектності, зазначеній в посібнику користувача, у тому числі, демонтаж користувачем комплектуючих частин такого пристрою;
- невідповідність моделі, марки пристрою даним, які зазначені на упаковці пристрою та в посібнику користувача;
- несвоєчасне технічне обслуговування пристрою користувачем;
- наявність зовнішніх пошкоджень корпусу (пошкодженнями не вважаються зовнішні зміни пристрою, які необхідні для його монтажу) і внутрішніх вузлів пристрою;
- внесення в конструкцію пристрою змін або виконання доробок пристрою;
- заміна та використання вузлів, деталей та комплектуючих частин такого пристрою, що не передбачені виробником;
- використання пристрою не за призначенням;
- порушення користувачем правил монтажу пристрою;
- порушення користувачем правил керування пристроєм;
- підключення пристрою до мережі електроживлення з напругою, відмінною від зазначеної в посібнику користувача;
- вихід пристрою з ладу внаслідок стрибків напруги в електричній мережі;
- здійснення користувачем самостійного ремонту пристрою;
- здійснення ремонту пристрою особами, які не уповноважені на те виробником;
- завершення гарантійного терміну експлуатації пристрою;
- порушення користувачем встановлених правил перевезення пристрою;
- порушення користувачем правил зберігання пристрою;
- здійснення третіми особами протиправних дій по відношенню до пристрою;
- вихід пристрою з ладу внаслідок виникнення обставин непереборної сили (пожежі, паводки, землетруси, війни, військові дії будь-якого характеру, блокади);
- відсутність пломб, якщо наявність таких передбачена посібником користувача;
- ненадання посібника користувача з відміткою про дату продажу;
- відсутність розрахункового документа, який підтверджує факт купівлі пристрою.



ДОТРИМУЙТЕСЬ ВИМОГ ДАНОГО ПОСІБНИКА КОРИСТУВАЧА ДЛЯ ЗАБЕЗПЕЧЕННЯ ТРИВАЛОЇ БЕЗПЕРЕБІЙНОЇ РОБОТИ ПРИСТРОЮ.



ВИМОГИ КОРИСТУВАЧА РОЗГЛЯДАЮТЬСЯ ПІСЛЯ ПРЕД'ЯВЛЕННЯ НИМ ПРИСТРОЮ, РОЗРАХУНКОВОГО ДОКУМЕНТА ТА ПОСІБНИКА КОРИСТУВАЧА З ПОЗНАЧКОЮ ПРО ДАТУ ПРОДАЖУ.

■ СВІДОЦТВО ПРО ПРИЙМАННЯ

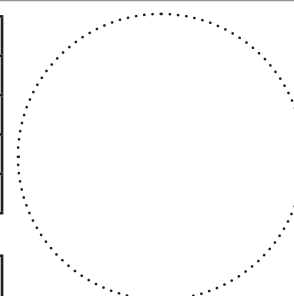
Тип виробу	Вентилятор підпору повітря осьовий
Модель	ВПВО _____
Серійний номер	
Дата випуску	
Відповідає технічним умовам ТУ У - 30637114-023:2015 та визнаний придатним до експлуатації.	
Клеймо приймальника	

■ ІНФОРМАЦІЯ ПРО ПРОДАВЦЯ

Назва магазину	
Адреса	
Телефон	
E-mail	
Дата купівлі	

Пристрій в повній комплектації з посібником користувача отримав, з умовами гарантії ознайомлений та погоджуюсь.

Підпис покупця



Місце для печатки продавця

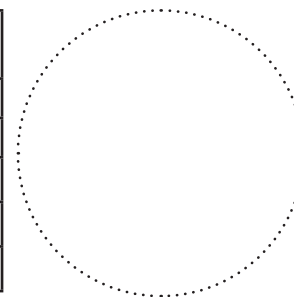
■ СВІДОЦТВО ПРО МОНТАЖ

Пристрій встановлений та підключений до електричної мережі відповідно до вимог посібника користувача.

Назва компанії	
Адреса	
Телефон	
П.І.Б. установника	
Дата монтажу:	Підпис:

Роботи з монтажу пристрою відповідають вимогам всіх застосованих місцевих і національних будівельних, електричних і технічних норм та стандартів. Зауважень до роботи пристрою не маю.

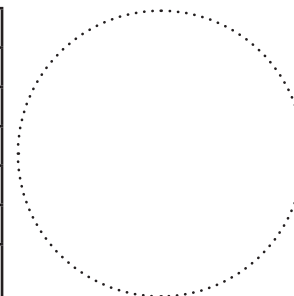
Підпис:



Місце для печатки компанії-установника

■ ГАРАНТІЙНИЙ ТАЛОН

Тип виробу	Вентилятор підпору повітря осьовий
Модель	ВПВО _____
Серійний номер	
Дата випуску	
Дата купівлі	
Гарантійний термін	
Компанія-продавець	



Місце для печатки продавця



V118UA-01