

СИСТЕМИ ПРОТИДИМНОЇ ВЕНТИЛЯЦІЇ ВЕНТС ВПВО



2016

ЛАСКАВО ПРОСИМО ДО СВІТУ "ВЕНТС"!



Компанія "Вентиляційні системи" (ТМ "ВЕНТС") була створена у 90-х роках минулого століття, і на сьогодні вона є світовим лідером вентиляційного виробництва.

ВЕНТС – потужне науково-виробниче підприємство з найбільшою в Європі виробничою базою, яке самостійно виготовляє повний спектр обладнання для створення систем вентиляції будь-якого ступеня складності.

Виробничі потужності ВЕНТС розташовані на понад 60 000 м³, до їх складу входять 16 цехів, обладнаних відповідно до міжнародних стандартів, кожен з яких можна порівняти з повноцінним заводом. На підприємстві працюють понад 2 500 професіоналів, які забезпечують повний виробничий цикл – від ідеї та конструкторського рішення до втілення у готовий високотехнологічний продукт, із врахуванням світових тенденцій в області енергозбереження.

Однією з найважливіших переваг вентиляційного обладнання ВЕНТС на світовому ринку є поєднання високої якості з оптимальною ціною. Такий баланс досягнутий завдяки власному виробництву всіх складових елементів, вузлів та агрегатів вентиляційної продукції, а також наявності у складі підприємства професійного конструкторського бюро та дослідницьких лабораторій.

Асортимент вентиляційної продукції складає понад 10 000 найменувань для різних сегментів ринку та цільових аудиторій і охоплює всі напрямки вентиляційної галузі – побутову, комерційну та промислову вентиляцію.

Завдяки чітко вибудованій системі контролю якості, продукція ВЕНТС завжди відповідає найбільш суворим світовим стандартам, що підтверджується сертифікатами найбільших міжнародних організацій з контролю якості.

Виробничий процес компанії ВЕНТС сертифікований відповідно до міжнародних стандартів системи менеджменту якості організацій та підприємств ISO 9001:2000.

ВЕНТС уважно стежить за дотриманням екологічних стандартів власного виробництва. В компанії постійно розробляються та впроваджуються нові технології, які відповідають сучасним вимогам збереження якості навколишнього середовища.

Якість, конкурентоздатні ціни, високий техніко-виробничий потенціал власних потужностей та широкий асортимент продукції ВЕНТС сприяє розвитку довгострокових партнерських відносин та просуванню по всьому світу.

Вентиляційне обладнання ВЕНТС експортується у понад 90 країн, реалізується через дистриб'юторську мережу 120 представництв у всьому світі, а також займає понад 10 % світового ринку вентиляції.

ВЕНТС входить до складу престижних міжнародних організацій – експертів в області вентиляції, кондиціонування та опалення.

З 2008 року компанія є повноправним членом асоціації HARDI (Міжнародна асоціація дистриб'юторів обладнання для вентиляції, кондиціонування та опалення, США).

З 2010 року компанія ВЕНТС стала учасником міжнародної асоціації AMCA (Міжнародна асоціація руху та контролю повітря, США). У 2011 році продукція ВЕНТС вкотре пройшла випробування на відповідність стандартам AMCA і отримала сертифікацію для ринку США.

У 2011 році компанія ВЕНТС приєдналась до учасників міжнародної асоціації NHI (Інститут домашньої вентиляції, США).



Серія ВЕНТС ВПВО



Осьові вентилятори середнього тиску продуктивністю до **41 000 м³/год**

■ Застосування

Вентилятори застосовуються для підпору повітря в системах протидимової вентиляції (до 55 °С). Створення надлишкового тиску в сходові клітці, тамбури-шлюзи та шахти ліфтів дозволяє запобігти прониканню диму в ці приміщення, а також забезпечує захист людей на шляху евакуації від впливу небезпечних факторів пожежі. Застосовуються для загально-обмінної вентиляції в системах з великою витратою повітря. Можуть використовуватися у виробничих, громадських, житлових, адміністративних, а також інших будівлях.

■ Конструкція

Металевий корпус вентилятора з викачаними фланцями забезпечує високу жорсткість та мінімальні зазори між корпусом та лопатками. На корпусі вентилятора передбачено ревізійний люк. Усі елементи корпусу вкриті порошковою фарбою для захисту від зовнішніх впливів.

■ Двигун

Вентилятори оснащені трифазними (400 В/50 Гц) одношвидкісними 2- або 4-полюсними електродвигунами.

■ Крильчатка

Залежно від типорозміру та необхідної продуктивності у вентиляторах застосовуються робочі колеса з 6, 8, 10 або 12 лопатками та кутом нахилу від 25° до 50° з кроком 5°, що дозволяє підібрати вентилятор максимально близько до заданої робочої точки. Лопатки

особливої форми забезпечують високу ефективність вентилятора (ККД) при низькому рівні шуму. Крильчатка динамічно збалансована. Невелика вага та низький момент інерції робочого колеса сприяють швидкому запуску вентилятора. Лопатки вентилятора можуть бути виготовлені з:

- ППГ - зміцнений скловолокном поліпропілен;
- ПАГ - зміцнений скловолокном поліамід;
- АЛ - алюміній.

Матеріал лопаток необхідно уточнити під час замовлення вентилятора.

■ Монтаж

Вентилятор встановлюється на будь-яку рівну поверхню або безпосередньо у вентиляційний канал. Можливе встановлення вентилятора в горизонтальному або вертикальному положенні. Під час монтажу вентилятора у повітряному каналі з'єднання з повітропроводами здійснюється за допомогою фланців. Для підлогового, настінного або стельового монтажу вентилятора застосовуються опори О-ВПВО (не входять до комплекту поставки, замовляються окремо). Можуть встановлюватися на дахах будівель для забезпечення прямої подачі зовнішнього повітря у сходові зони.

■ Умовне позначення

ВПВО - Вентилятор підпору повітря осьовий

Типорозмір: 400; 450; 500; 560; 630

Кількість полюсів двигуна: 2,4

Фазність двигуна: Е - однофазний; Д - трифазний

Потужність двигуна, кВт (0,18; 0,25; 0,37; 0,55; 0,75; 1,1; 1,5; 2,2; 3,0; 4,0; 5,5; 7,5; 9,2; 11; 15; 17,5)

Кількість лопаток крильчатки, шт. (6; 8; 10; 12)

Кут встановлення лопаток, ° (25; 30; 35; 40; 45; 50)

Матеріал лопаток:

ППГ - укріплений скловолокном поліпропілен

ПАГ - укріплений скловолокном поліамід

АЛ - алюміній

Кліматичне виконання:

У — помірний клімат

ХЛ — холодний клімат

УХЛ — помірний і холодний клімат

Т — тропічний клімат

М — морський помірно-холодний клімат

О — загальнокліматичне виконання (окрім морського)

ОМ — загальнокліматичне морське виконання

В — всекліматичне виконання

Категорія розміщення:

1 — на відкритому повітрі

2 — під навісом або у приміщенні, де умови такі ж, як на відкритому повітрі, за винятком сонячної радіації, атмосферних осадів

3 — в закритому приміщенні без штучного регулювання кліматичних умов

4 — в закритому приміщенні зі штучним регулюванням кліматичних умов (вентиляція, опалення)

5 — у приміщеннях з підвищеною вологістю, без штучного регулювання кліматичних умов

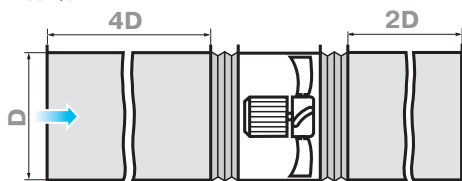
Наявність клемної коробки: К

Двигун Крильчатка Виконання
ВПВО - 400 - 4 Д / 0,18 - 6 / 40 / АЛ - У - 1 - К

ОСОБЛИВОСТІ ЗАСТОСУВАННЯ ОСЬОВИХ ВЕНТИЛЯТОРІВ

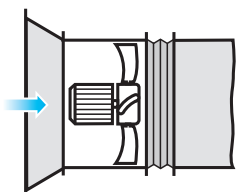
Монтаж вентилятора в мережі повітропроводів:

Для забезпечення рівномірного потоку повітря перед вентилятором рекомендується встановлювати прямолінійний повітропровід з площею поперечного перерізу, що дорівнює площі поперечного перерізу вентилятора. Довжина цієї ділянки повинна складати $3 \div 4 D$ (D – внутрішній діаметр вентилятора). Довжина прямолінійної ділянки після вентилятора повинна складати $1.5 \div 2 D$. Зменшення рекомендованих значень довжин повітропроводів призводить до зменшення тиску, який створюється вентилятором, а також продуктивності. Для зменшення вібрації та шуму рекомендується застосовувати гнучкі вставки ВВГФ.



Монтаж за умови відсутності вентиляційної мережі перед вентилятором:

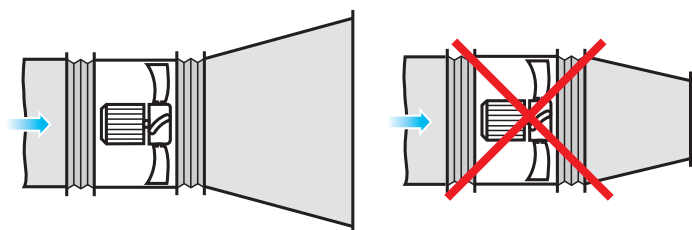
За умови відсутності мережі повітропроводів перед осьовим вентилятором необхідно обов'язково встановлювати вхідний конус ВК-ВПВО для покращення аеродинамічних параметрів повітряного потоку.



Монтаж за умови відсутності вентиляційної мережі після вентилятора:

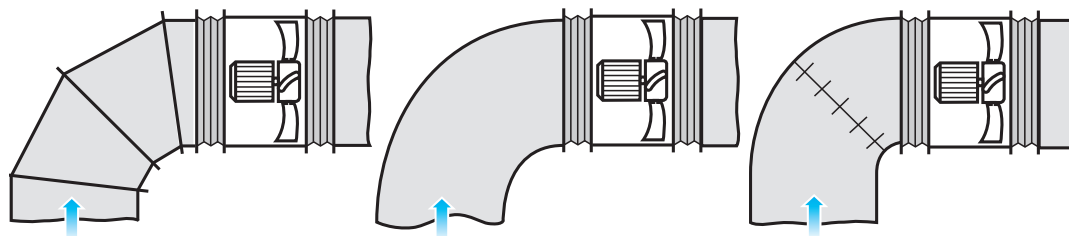
Якщо осьовий вентилятор є кінцевим пристроєм у вентиляційній системі (за умови відсутності мережі повітропроводів після вентилятора), необхідно встановлювати дифузор для зменшення швидкості та динамічного тиску вентилятора. За рахунок зменшення швидкості викиду повітря у навколишній простір суттєво зменшуються втрати "на удар" (пропорційно до квадрата зменшення швидкості).

Не рекомендується розташовувати після вентилятора конфузор.



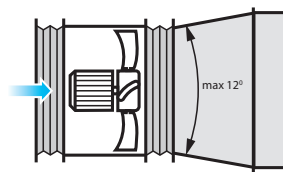
Монтаж поблизу поворотних ділянок:

При необхідності монтажу вентилятора безпосередньо після поворотної ділянки (коліна), рекомендується використовувати поворотну ділянку з великим радіусом заокруглення або системою направляючих лопаток всередині неї.



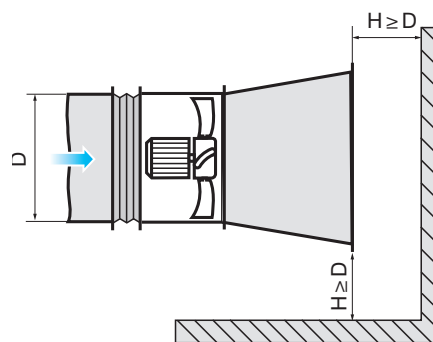
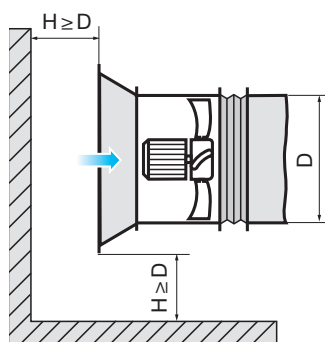
Монтаж при переході з одного діаметра на інший:

При переході з меншого діаметра на більший необхідно використовувати перехідний дифузор, у якому величина кута розкриття не повинна перевищувати 12° .

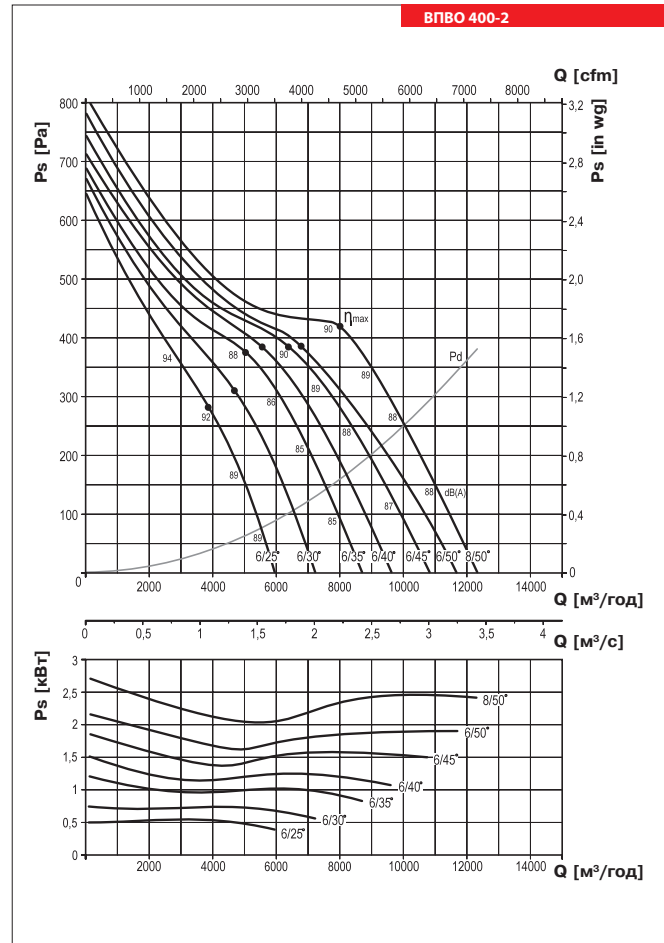
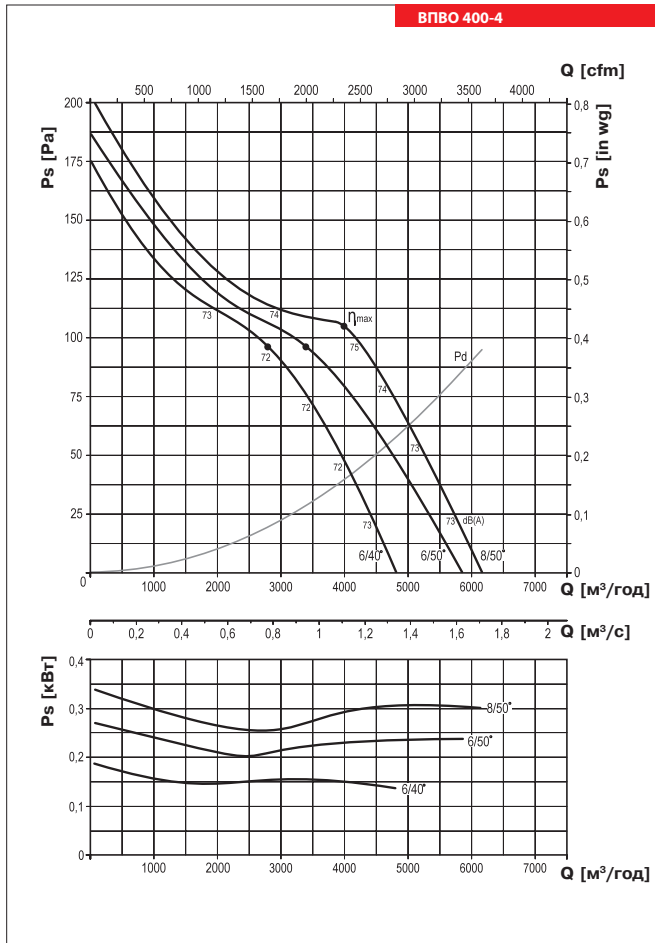


Монтаж у захащеному просторі:

Для забезпечення нормальної роботи вентилятора в умовах обмеженого простору приміщення необхідно забезпечити достатню віддаленість вхідного та вихідного фланців від підлоги, стін, громіздкого обладнання та перешкод.



■ Аеродинамічні характеристики

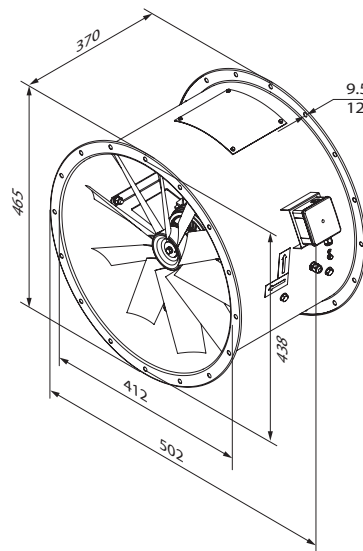
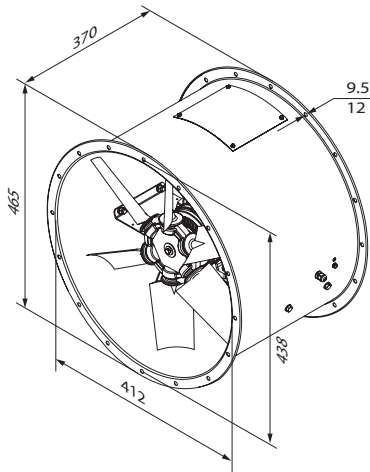


■ Технічні характеристики:

Типорозмір	Кількість полюсів	Модель вентилятора	Напруга, В / 50 Гц	Встановлена потужність двигуна P_u , кВт	Струм, А	Частота обертання n , min^{-1}	Максимальна температура повітря, яке переміщується, °C		Ступінь захисту Двигуна	Вага, кг
							тип крильчатки			
							ППГ	ПАГ / АЛ		
400	4	ВПВО-400-4Д/0,18-6/40/	3~ 400	0,18	0,71	1400	-10 +40	-40 +40	IP54	18,3
		ВПВО-400-4Д/0,25-6/50/	3~ 400	0,25	0,96	1400	-10 +40	-40 +40	IP54	18,8
		ВПВО-400-4Д/0,37-8/50/	3~ 400	0,37	1,17	1400	-10 +40	-40 +40	IP54	20,2
	2	ВПВО-400-2Д/0,55-6/25/	3~ 400	0,55	1,49	2800	-10 +40	-40 +40	IP54	20,1
		ВПВО-400-2Д/0,75-6/30/	3~ 400	0,75	1,86	2800	-10 +40	-40 +40	IP54	23,1
		ВПВО-400-2Д/1,1-6/35/	3~ 400	1,1	2,64	2800	-10 +40	-40 +40	IP54	24,2
		ВПВО-400-2Д/1,5-6/40/	3~ 400	1,5	3,46	2800	-10 +40	-40 +40	IP54	26,0
		ВПВО-400-2Д/1,5-6/45/	3~ 400	1,5	3,46	2800	-10 +40	-40 +40	IP54	26,3
		ВПВО-400-2Д/2,2-6/50/	3~ 400	2,2	4,85	2800	-10 +40	-40 +40	IP54	29,0
		ВПВО-400-2Д/3-8/50/	3~ 400	3,0	6,34	2800	-10 +40	-40 +40	IP54	36,3

ВПВО 400

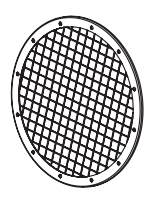
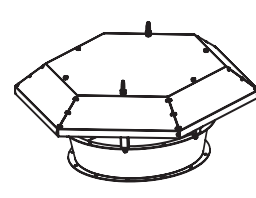
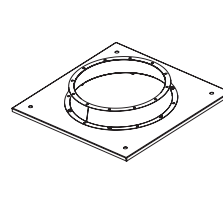
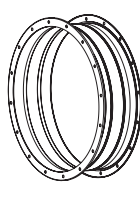
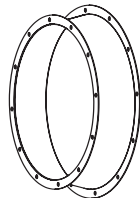
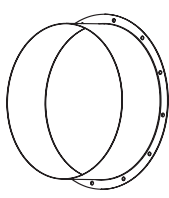
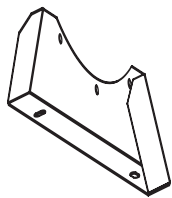
Габаритні розміри, мм



ВПВО у базовому виконанні

ВПВО з клемною коробкою

Акcesуари:



Опора
О-ВПВО 400

Фланець
Ф-ВПВО 400

Вхідний конус
ВК-ВПВО 400

Гнучка вставка
ВВГФ 400

Перехідник даховий
ПК-ВПВО 400

Зонт
З-ВПВО 400

Сітка захисна
СЗ-ВПВО 400

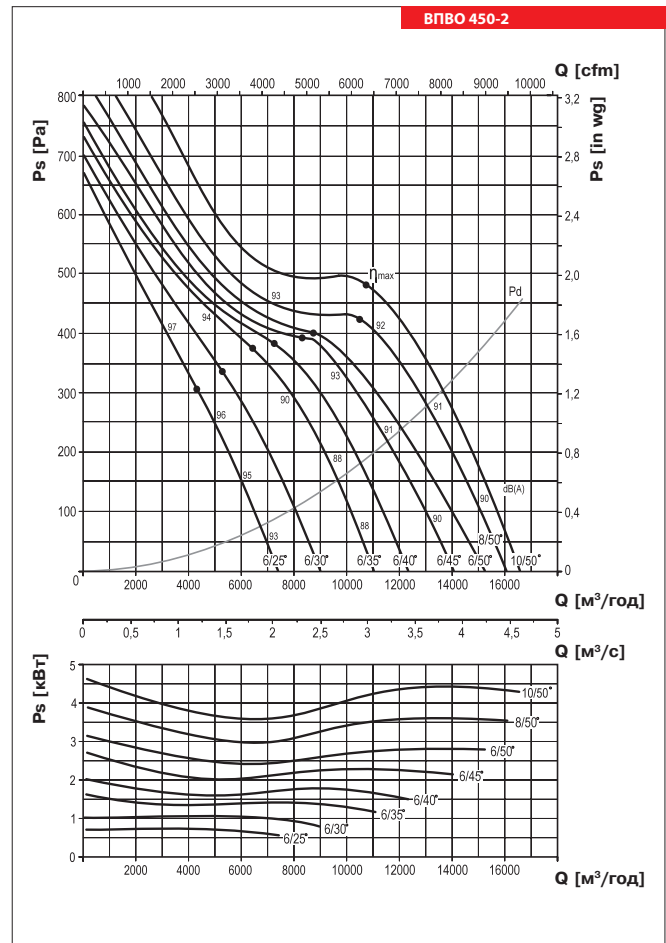
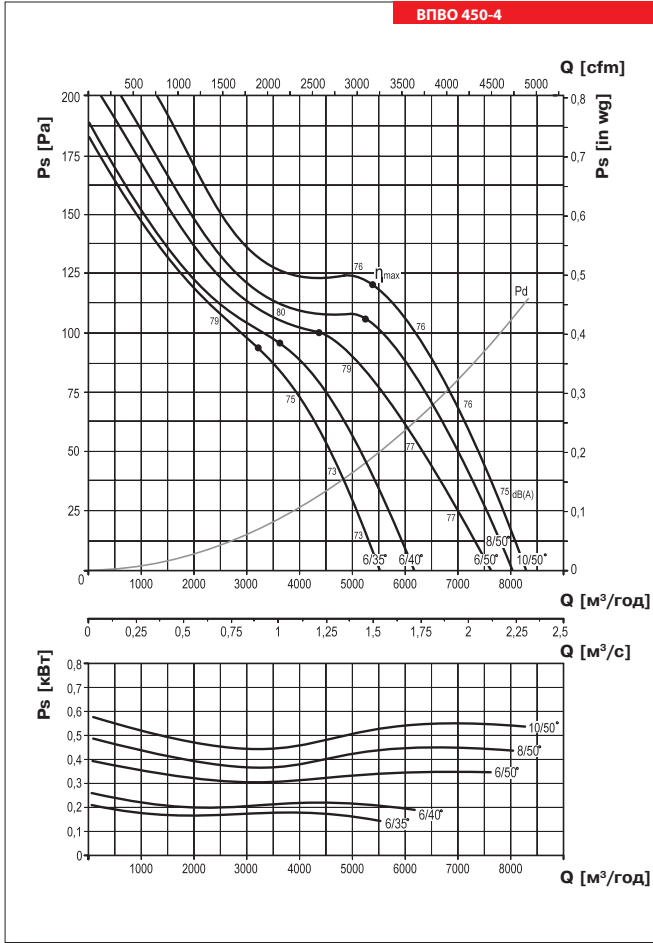
Характеристики при максимальному ККД:

MP	Номинальна потужність двигуна, кВт	KE	Категорія ефективності	(м³/год)	Витрата повітря
η, [%]	Загальна ефективність (η), %	N	Стадія ефективності	(Па)	Статичний тиск
KB	Категорія вимірювань	BPO	Вбудований регулятор обертів	хв⁻¹	Частота обертання, хв⁻¹
		кВт	Потужність	СК	Специфічний коефіцієнт

Типорозмір	Кількість полюсів	Модель вентилятора	MP	η, [%]	KB	KE	N	BPO	кВт	(м³/год)	(Па)	хв⁻¹	СК
400	4	ВПВО-400-4Д/0,18-6/40/	0,18	49,6	A	статич.	61,1	немає	0,153	2790	96	1420	1
		ВПВО-400-4Д/0,25-6/50/	0,25	41,1	A	статич.	51,5	немає	0,225	3400	96	1430	1
		ВПВО-400-4Д/0,37-8/50/	0,37	41,1	A	статич.	50,8	немає	0,295	4000	107	1425	1
	2	ВПВО-400-2Д/0,55-6/25/	0,55	58,0	A	статич.	66,0	немає	0,542	3880	286	2830	1
		ВПВО-400-2Д/0,75-6/30/	0,75	55,5	A	статич.	62,6	немає	0,742	4700	309	2825	1
		ВПВО-400-2Д/1,1-6/35/	1,1	52,8	A	статич.	59,1	немає	1,013	5060	373	2850	1
		ВПВО-400-2Д/1,5-6/40/	1,5	49,7	A	статич.	55,5	немає	1,225	5580	385	2840	1
		ВПВО-400-2Д/1,5-6/45/	1,5	45,0	A	статич.	50,2	немає	1,526	6290	385	2830	1
		ВПВО-400-2Д/2,2-6/50/	2,2	41,4	A	статич.	46,1	немає	1,801	6800	387	2865	1
ВПВО-400-2Д/3-8/50/	3,0	40,3	A	статич.	44,3	немає	2,367	8010	420	2850	1		



■ Аеродинамічні характеристики

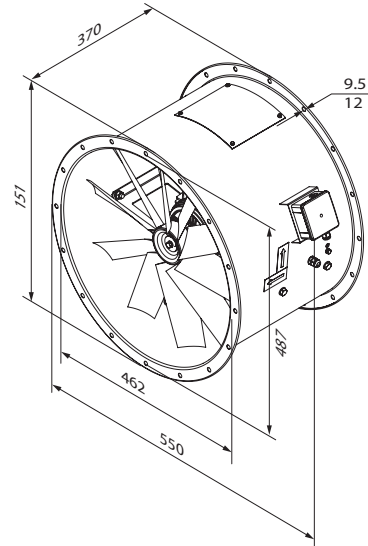
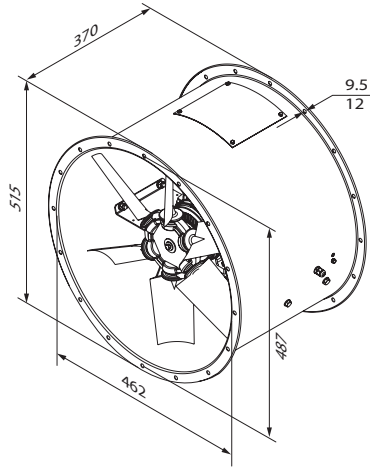


■ Технічні характеристики:

Типорозмір	Кількість полюсів	Модель вентилятора	Напруга, В / 50 Гц	Встановлювана потужність двигуна N _у , кВт	Струм, А	Частота обертання мін ⁻¹	Максимальна температура повітря, яке переміщується, °C		Ступінь захисту двигуна	Вага, кг
							тип крильчатки			
							ППГ	ПАГ / АЛ		
450	4	ВПВО-450-4Д/0,18-6/35/	3~ 400	0,18	0,71	1400	-10 +40	-40 +40	IP54	21,3
		ВПВО-450-4Д/0,25-6/40/	3~ 400	0,25	0,96	1400	-10 +40	-40 +40	IP54	21,8
		ВПВО-450-4Д/0,37-6/50/	3~ 400	0,37	1,17	1400	-10 +40	-40 +40	IP54	23,2
		ВПВО-450-4Д/0,55-8/50/	3~ 400	0,55	1,69	1400	-10 +40	-40 +40	IP54	26,0
		ВПВО-450-4Д/0,75-10/50/	3~ 400	0,75	2,03	1400	-10 +40	-40 +40	IP54	27,0
	2	ВПВО-450-2Д/0,75-6/25/	3~ 400	0,75	1,93	2800	-10 +40	-40 +40	IP54	24,0
		ВПВО-450-2Д/0,75-6/30/	3~ 400	0,75	1,86	2800	-10 +40	-40 +40	IP54	26,1
		ВПВО-450-2Д/1,1-6/35/	3~ 400	1,1	2,64	2800	-10 +40	-40 +40	IP54	27,2
		ВПВО-450-2Д/1,5-6/40/	3~ 400	1,5	3,46	2800	-10 +40	-40 +40	IP54	29,0
		ВПВО-450-2Д/2,2-6/45/	3~ 400	2,2	4,85	2800	-10 +40	-40 +40	IP54	32,0
		ВПВО-450-2Д/3-6/50/	3~ 400	3,0	6,34	2800	-10 +40	-40 +40	IP54	39,3
		ВПВО-450-2Д/4-8/50/	3~ 400	4,0	8,30	2800	-10 +40	-40 +40	IP54	43,7
		ВПВО-450-2Д/5,5-10/50/	3~ 400	5,5	11,08	2800	-10 +40	-40 +40	IP54	55,5

ВПВО 450

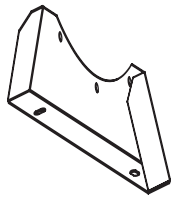
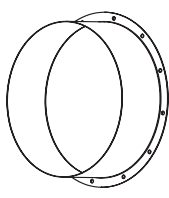
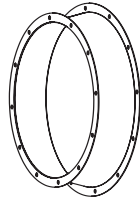
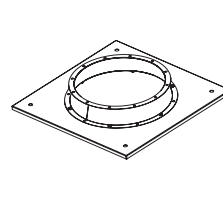
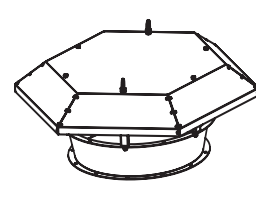
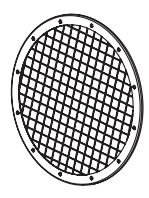
Габаритні розміри, мм



ВПВО у базовому виконанні

ВПВО з клемною коробкою

Акcesуари:

Опора
О-ВПВО 450Фланець
Ф-ВПВО 450Вхідний конус
ВК-ВПВО 450Гнучка вставка
ВВГФ 450Перехідник даховий
ПК-ВПВО 450Зонт
З-ВПВО 450Сітка захисна
СЗ-ВПВО 450

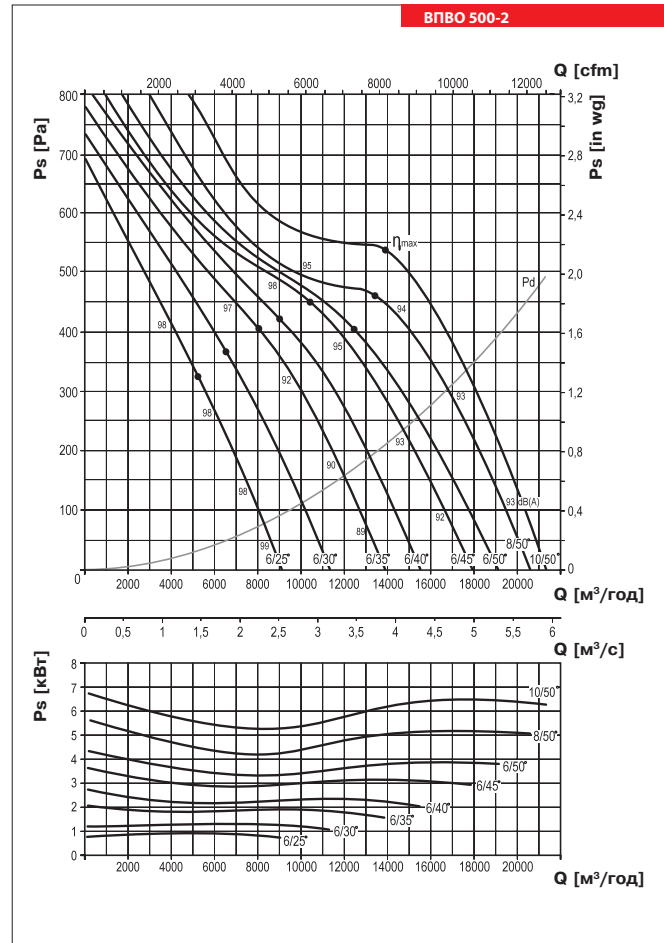
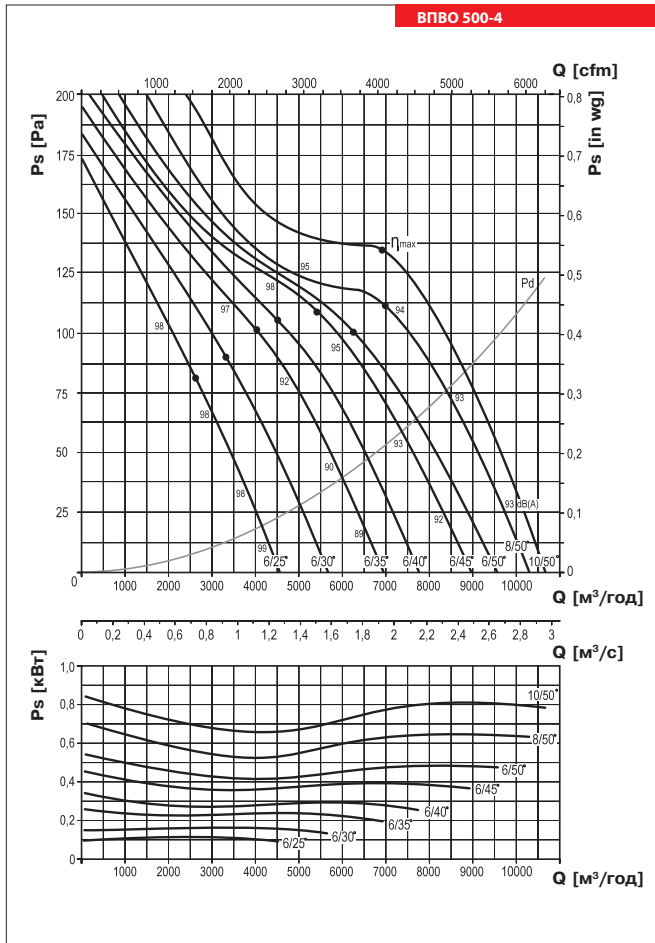
Характеристики при максимальному ККД:

MP	Номинальна потужність двигуна, кВт	KE	Категорія ефективності	(м ³ /год)	Витрата повітря
η, [%]	Загальна ефективність (η), %	N	Стадія ефективності	(Па)	Статичний тиск
KB	Категорія вимірювань	ВРО	Вбудований регулятор обертів	хв ⁻¹	Частота обертання, хв ⁻¹
		кВт	Потужність	СК	Специфічний коефіцієнт

Типорозмір	Кількість полюсів	Модель вентилятора	Характеристики при максимальному ККД:							Витрати повітря			
			MP	η, [%]	KB	KE	N	ВРО	кВт	(м ³ /год)	(Па)	хв ⁻¹	СК
450	4	ВПВО-450-4Д/0,18-6/35/	0,18	48,4	A	статич.	59,5	немає	0,175	3210	93	1425	1
		ВПВО-450-4Д/0,25-6/40/	0,25	45,3	A	статич.	55,9	немає	0,215	3580	96	1445	1
		ВПВО-450-4Д/0,37-6/50/	0,37	39,4	A	статич.	48,8	немає	0,322	4430	101	1450	1
		ВПВО-450-4Д/0,55-8/50/	0,55	37,1	A	статич.	45,7	немає	0,436	5240	109	1425	1
		ВПВО-450-4Д/0,75-10/50/	0,75	35,3	A	статич.	43,4	немає	0,528	5390	122	1440	1
	2	ВПВО-450-2Д/0,75-6/25/	0,75	51,8	A	статич.	59,0	немає	0,72	4300	306	2825	1
		ВПВО-450-2Д/0,75-6/30/	0,75	51,3	A	статич.	57,7	немає	0,986	5220	342	2840	1
		ВПВО-450-2Д/1,1-6/35/	1,1	48,4	A	статич.	53,8	немає	1,407	6420	374	2830	1
		ВПВО-450-2Д/1,5-6/40/	1,5	46,1	A	статич.	50,9	немає	1,72	7170	390	2850	1
		ВПВО-450-2Д/2,2-6/45/	2,2	41,7	A	статич.	45,9	немає	2,201	8160	397	2825	1
		ВПВО-450-2Д/3-6/50/	3,0	38,9	A	Static	42,7	немає	2,581	8860	400	2840	1
		ВПВО-450-2Д/4-8/50/	4,0	36,2	A	Static	39,1	немає	3,495	10500	425	2850	1
		ВПВО-450-2Д/5,5-10/50/	5,5	35,2	A	Static	37,6	немає	4,2	10800	487	2845	1



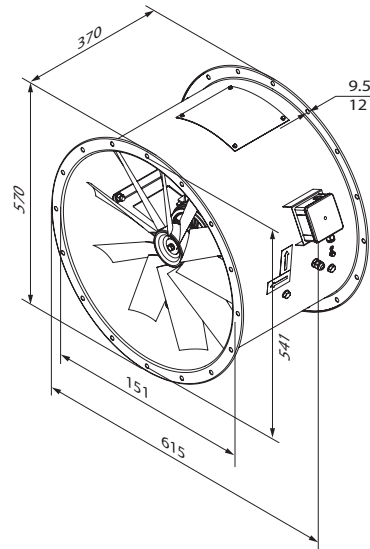
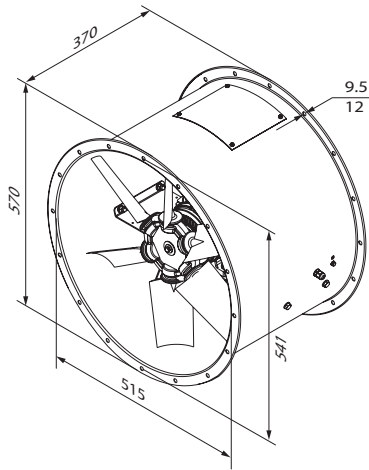
■ Аеродинамічні характеристики



■ Технічні характеристики:

Типорозмір	Кількість полюсів	Модель вентилятора	Напруга, В / 50 Гц	Встановлена потужність двигуна Nu, кВт	Струм, А	Частота обертання, мін ⁻¹	Максимальна температура повітря, яке переміщується, °С		Ступінь захисту двигуна	Вага, кг
							тип крильчатки			
							ППГ	ПАГ / АЛ		
500	4	ВПВО-500-4Д/0,18-6/25/	3~ 400	0,18	0,71	1400	-10 +40	-40 +40	IP54	25,3
		ВПВО-500-4Д/0,18-6/30/	3~ 400	0,18	0,71	1400	-10 +40	-40 +40	IP54	25,6
		ВПВО-500-4Д/0,25-6/35/	3~ 400	0,25	0,96	1400	-10 +40	-40 +40	IP54	25,8
		ВПВО-500-4Д/0,37-6/40/	3~ 400	0,37	1,17	1400	-10 +40	-40 +40	IP54	27,2
		ВПВО-500-4Д/0,55-6/45/	3~ 400	0,55	1,69	1400	-10 +40	-40 +40	IP54	28,3
		ВПВО-500-4Д/0,55-6/50/	3~ 400	0,55	1,69	1400	-10 +40	-40 +40	IP54	28,7
		ВПВО-500-4Д/0,75-8/50/	3~ 400	0,75	2,03	1400	-10 +40	-40 +40	IP54	31,0
		ВПВО-500-4Д/1,1-10/50/	3~ 400	1,1	2,81	1400	-10 +40	-40 +40	IP54	33,3
	2	ВПВО-500-2Д/1,1-6/25/	3~ 400	1,1	0,71	2800	-10 +40	-40 +40	IP54	31,2
		ВПВО-500-2Д/1,5-6/30/	3~ 400	1,5	0,71	2800	-10 +40	-40 +40	IP54	32,7
		ВПВО-500-2Д/2,2-6/35/	3~ 400	2,2	0,96	2800	-10 +40	-40 +40	IP54	36,0
		ВПВО-500-2Д/3-6/40/	3~ 400	3,0	1,17	2800	-10 +40	-40 +40	IP54	39,5
		ВПВО-500-2Д/3-6/45/	3~ 400	3,0	1,69	2800	-10 +40	-40 +40	IP54	39,9
		ВПВО-500-2Д/4-6/50/	3~ 400	4,0	1,69	2800	-10 +40	-40 +40	IP54	46,2
		ВПВО-500-2Д/5,5-8/50/	3~ 400	5,5	2,03	2800	-10 +40	-40 +40	IP54	51,2
		ВПВО-500-2Д/7,5-10/50/	3~ 400	7,5	2,81	2800	-10 +40	-40 +40	IP54	63,2

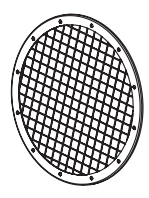
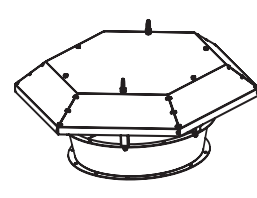
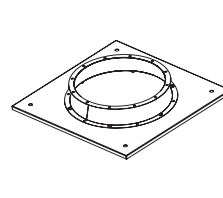
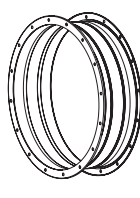
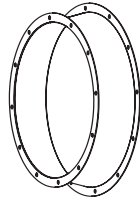
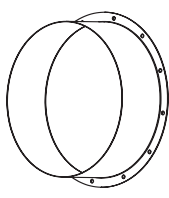
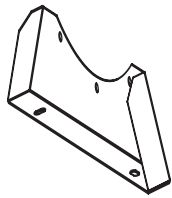
■ Габаритні розміри, мм



ВРВО у базовому виконанні

ВРВО з клемною коробкою

■ Аксесуари:

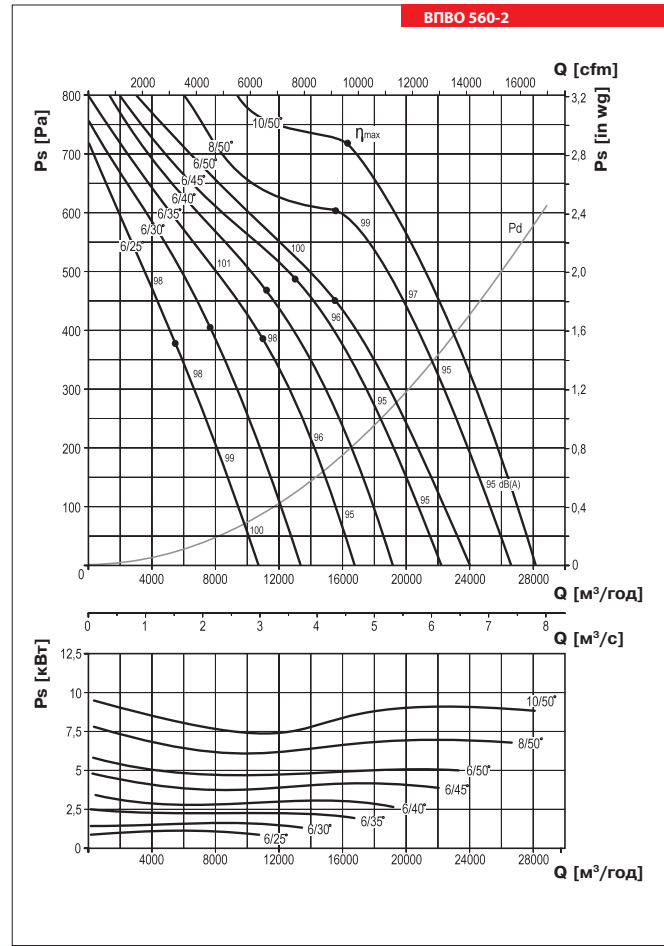
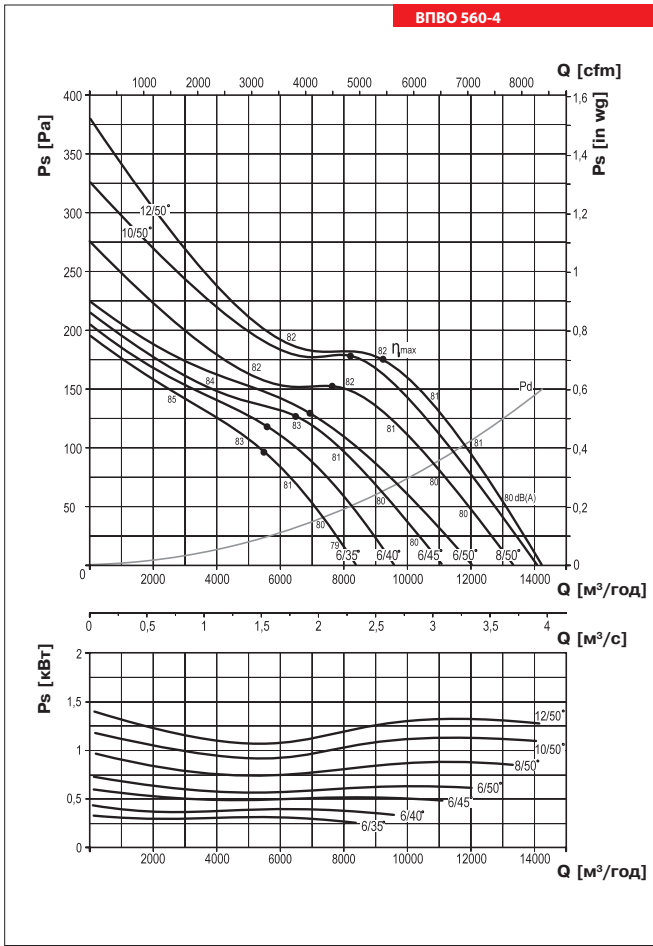
Опора
О-ВРВО 500Фланець
Ф-ВРВО 500Вхідний конус
ВК-ВРВО 500Гнучка вставка
ВВГФ 500Перехідник даховий
ПК-ВРВО 500Зонт
З-ВРВО 500Сітка захисна
СЗ-ВРВО 500

■ Характеристики при максимальному ККД:

MP	Номінальна потужність двигуна, кВт	KE	Категорія ефективності	(м ³ /год)	Витрата повітря
η, [%]	Загальна ефективність (η), %	N	Стадія ефективності	(Па)	Статичний тиск
KB	Категорія вимірювань	BPO	Вбудований регулятор обертів	хв ⁻¹	Частота обертання, хв ⁻¹
		кВт	Потужність	СК	Специфічний коефіцієнт

Типорозмір	Кількість полюсів	Модель вентилятора	MP	η, [%]	KB	KE	N	BPO	кВт	(м ³ /год)	(Па)	хв ⁻¹	СК
500	4	ВРВО-500-4Д/0,18-6/25/	0,18	52,3	A	статич.	64,5	немає	0,116	2640	81	1445	1
		ВРВО-500-4Д/0,18-6/30/	0,18	51,2	A	статич.	62,5	немає	0,167	3280	92	1450	1
		ВРВО-500-4Д/0,25-6/35/	0,25	49,2	A	статич.	59,4	немає	0,237	4030	102	1425	1
		ВРВО-500-4Д/0,37-6/40/	0,37	46,9	A	статич.	56,7	немає	0,288	4500	106	1440	1
		ВРВО-500-4Д/0,55-6/45/	0,55	43,7	A	статич.	52,7	немає	0,378	5200	112	1420	1
		ВРВО-500-4Д/0,55-6/50/	0,55	38,5	A	статич.	46,9	немає	0,463	6220	101	1430	1
		ВРВО-500-4Д/0,75-8/50/	0,75	35,7	A	статич.	43,3	немає	0,627	6690	118	1425	1
	ВРВО-500-4Д/1,1-10/50/	1,1	34,7	A	статич.	41,7	немає	0,770	6930	136	1450	1	
	2	ВРВО-500-2Д/1,1-6/25/	1,1	52,6	A	статич.	59,2	немає	0,928	5270	327	2850	1
		ВРВО-500-2Д/1,5-6/30/	1,5	51,3	A	статич.	56,8	немає	1,336	6570	368	2825	1
		ВРВО-500-2Д/2,2-6/35/	2,2	48,8	A	статич.	53,4	немає	1,903	8050	407	2840	1
		ВРВО-500-2Д/3-6/40/	3,0	46,8	A	статич.	50,8	немає	2,311	8990	424	2850	1
		ВРВО-500-2Д/3-6/45/	3,0	43,8	A	статич.	47,1	немає	3,029	10400	450	2845	1
		ВРВО-500-2Д/4-6/50/	4,0	38,5	A	статич.	41,2	немає	3,709	12400	406	2840	1
ВРВО-500-2Д/5,5-8/50/		5,5	35,5	A	статич.	37,4	немає	5,023	13400	470	2830	1	
ВРВО-500-2Д/7,5-10/50/	7,5	34,8	A	статич.	36,1	немає	6,2	13900	544	2850	1		

■ Аеродинамічні характеристики

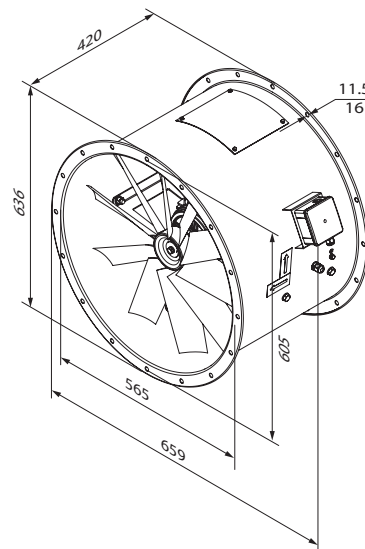
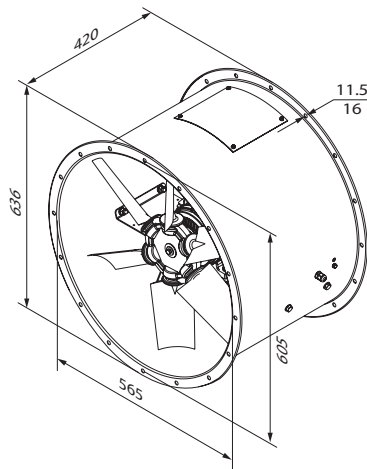


■ Технічні характеристики:

Типорозмір	Кількість полюсів	Модель вентилятора	Напруга, В / 50 Гц	Встановлена потужність двигуна Nu, кВт	Струм, А	Частота обертання мін ⁻¹	Максимальна температура повітря, яке переміщується, °С		Ступінь захисту двигуна	Вага, кг
							тип крильчатки			
							ППГ	ПАГ / АЛ		
560	4	ВПВО-560-4Д/0,37-6/35/	3~ 400	0,37	1,17	1400	-10 +40	-40 +40	IP54	30,2
		ВПВО-560-4Д/0,37-6/40/	3~ 400	0,37	1,17	1400	-10 +40	-40 +40	IP54	30,7
		ВПВО-560-4Д/0,55-6/45/	3~ 400	0,55	1,69	1400	-10 +40	-40 +40	IP54	31,3
		ВПВО-560-4Д/0,75-6/50/	3~ 400	0,75	2,03	1400	-10 +40	-40 +40	IP54	34,0
		ВПВО-560-4Д/1,1-8/50/	3~ 400	1,1	2,81	1400	-10 +40	-40 +40	IP54	36,3
		ВПВО-560-4Д/1,1-10/50/	3~ 400	1,1	2,81	1400	-10 +40	-40 +40	IP54	36,9
		ВПВО-560-4Д/1,5-12/50/	3~ 400	1,5	3,63	1400	-10 +40	-40 +40	IP54	38,6
	2	ВПВО-560-2Д/1,5-6/25/	3~ 400	1,5	3,50	2800	-10 +40	-40 +40	IP54	35,7
		ВПВО-560-2Д/2,2-6/30/	3~ 400	2,2	4,85	2800	-10 +40	-40 +40	IP54	39,0
		ВПВО-560-2Д/3-6/35/	3~ 400	3,0	6,42	2800	-10 +40	-40 +40	IP54	42,5
		ВПВО-560-2Д/3-6/40/	3~ 400	3,0	6,42	2800	-10 +40	-40 +40	IP54	43,2
		ВПВО-560-2Д/4-6/45/	3~ 400	4,0	8,30	2800	-10 +40	-40 +40	IP54	49,2
		ВПВО-560-2Д/5,5-6/50/	3~ 400	5,5	11,08	2800	-10 +40	-40 +40	IP54	54,2
		ВПВО-560-2Д/7,5-8/50/	3~ 400	7,5	14,88	2800	-10 +40	-40 +40	IP54	66,2
ВПВО-560-2Д/11-10/50/	3~ 400	11,0	21,01	2800	-10 +40	-40 +40	IP54	99,0		

ВПВО 560

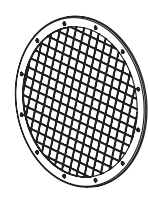
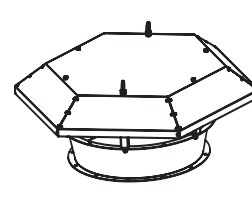
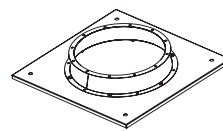
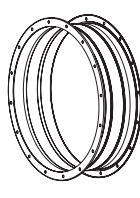
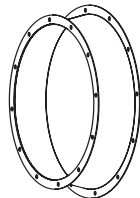
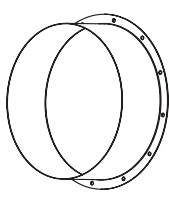
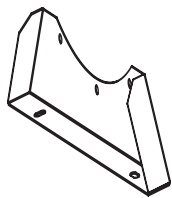
Габаритні розміри, мм



ВПВО у базовому виконанні

ВПВО з клебною коробкою

Акcesуари:



Опора
О-ВПВО 560

Фланець
Ф-ВПВО 560

Вхідний конус
ВК-ВПВО 560

Гнучка вставка
ВВГФ 560

Перехідник даховий
ПК-ВПВО 560

Зонт
З-ВПВО 560

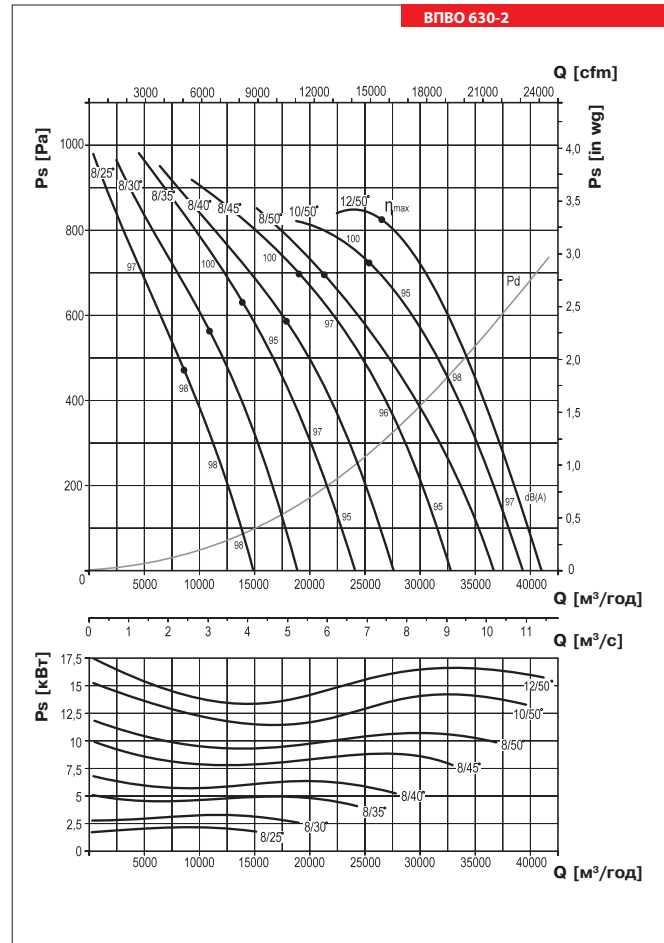
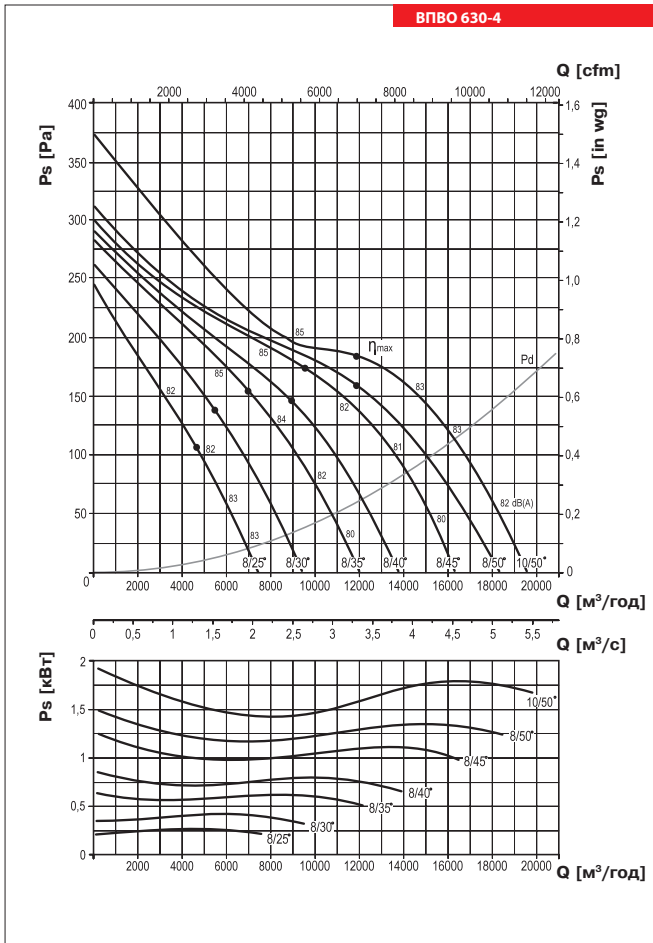
Сітка захисна
СЗ-ВПВО 560

Характеристики при максимальному ККД:

MP	Номинальна потужність двигуна, кВт	KE	Категорія ефективності	(м³/год)	Витрата повітря
η, [%]	Загальна ефективність (η), %	N	Стадія ефективності	(Па)	Статичний тиск
KB	Категорія вимірювань	BPO	Вбудований регулятор обертів	хв ⁻¹	Частота обертання, хв ⁻¹
		кВт	Потужність	СК	Специфічний коефіцієнт

Типорозмір	Кількість полюсів	Модель вентилятора	MP	η, [%]	KB	KE	N	BPO	кВт	(м³/год)	(Па)	хв ⁻¹	СК
560	4	ВПВО-560-4Д/0,37-6/35/	0,37	50,1	A	статич.	59,7	немає	0,303	5460	98	1420	1
		ВПВО-560-4Д/0,37-6/40/	0,37	48,9	A	статич.	57,9	немає	0,38	5560	118	1430	1
		ВПВО-560-4Д/0,55-6/45/	0,55	47,3	A	статич.	55,6	немає	0,494	6440	128	1425	1
		ВПВО-560-4Д/0,75-6/50/	0,75	42,8	A	статич.	50,6	немає	0,595	6970	129	1450	1
		ВПВО-560-4Д/1,1-8/50/	1,1	41,1	A	статич.	48,0	немає	0,81	7730	152	1425	1
		ВПВО-560-4Д/1,1-10/50/	1,1	39,2	A	статич.	45,4	немає	1,066	8150	181	1440	1
	2	ВПВО-560-4Д/1,5-12/50/	1,5	36,1	A	статич.	41,8	немає	1,279	9210	177	1430	1
		ВПВО-560-2Д/1,5-6/25/	1,5	54,7	A	статич.	60,8	немає	1,089	5460	385	2840	1
		ВПВО-560-2Д/2,2-6/30/	2,2	53,9	A	статич.	58,9	немає	1,648	7780	403	2830	1
		ВПВО-560-2Д/3-6/35/	3,0	50,0	A	статич.	53,9	немає	2,429	10900	393	2850	1
		ВПВО-560-2Д/3-6/40/	3,0	48,7	A	статич.	52,0	немає	3,043	11100	471	2825	1
		ВПВО-560-2Д/4-6/45/	4,0	45,8	A	статич.	48,3	немає	3,954	12900	495	2840	1
		ВПВО-560-2Д/5,5-6/50/	5,5	40,7	A	статич.	42,7	немає	0,491	15600	453	2850	1
		ВПВО-560-2Д/7,5-8/50/	7,5	40,7	A	статич.	41,9	немає	6,546	15500	607	2845	1
		ВПВО-560-2Д/11-10/50/	11,0	39,2	A	статич.	39,6	немає	8,5	16300	723	2865	1

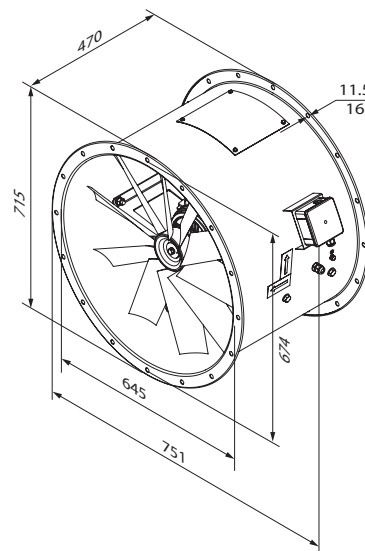
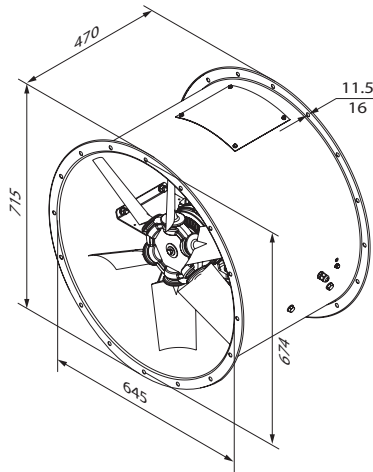
■ Аеродинамічні характеристики



■ Технічні характеристики:

Типорозмір	Кількість полюсів	Модель вентилятора	Напруга, В / 50 Гц	Встановлена потужність двигуна Nu, кВт	Струм, А	Частота обертання мін ⁻¹	Максимальна температура повітря, яке переміщується, °C		Ступінь захисту двигуна	Вага, кг
							тип крильчатки			
							ППГ	ПАГ / АЛ		
630	4	ВПВО-630-4Д/0,25-8/25/	3~ 400	0,25	0,96	1400	-10 +40	-40 +40	IP54	36,8
		ВПВО-630-4Д/0,55-8/30/	3~ 400	0,55	1,69	1400	-10 +40	-40 +40	IP54	39,3
		ВПВО-630-4Д/0,75-8/35/	3~ 400	0,75	2,03	1400	-10 +40	-40 +40	IP54	42,0
		ВПВО-630-4Д/0,75-8/40/	3~ 400	0,75	2,03	1400	-10 +40	-40 +40	IP54	42,0
		ВПВО-630-4Д/1,1-8/45/	3~ 400	1,1	2,81	1400	-10 +40	-40 +40	IP54	44,3
		ВПВО-630-4Д/1,5-8/50/	3~ 400	1,5	3,63	1400	-10 +40	-40 +40	IP54	46,6
		ВПВО-630-4Д/2,2-10/50/	3~ 400	2,2	5,16	1400	-10 +40	-40 +40	IP54	50,3
	2	ВПВО-630-2Д/2,2-8/25/	3~ 400	2,2	4,85	2800	-10 +40	-40 +40	IP54	47,0
		ВПВО-630-2Д/3-8/30/	3~ 400	3,0	6,42	2800	-10 +40	-40 +40	IP54	50,5
		ВПВО-630-2Д/5,5-8/35/	3~ 400	5,5	11,08	2800	-10 +40	-40 +40	IP54	62,2
		ВПВО-630-2Д/7,5-8/40/	3~ 400	7,5	14,88	2800	-10 +40	-40 +40	IP54	74,2
		ВПВО-630-2Д/9,2-8/45/	3~ 400	9,2	17,85	2800	-10 +40	-40 +40	IP54	83,4
		ВПВО-630-2Д/11-8/50/	3~ 400	11,0	21,01	2800	-10 +40	-40 +40	IP54	107,0
		ВПВО-630-2Д/15-10/50/	3~ 400	15,0	28,01	2800	-10 +40	-40 +40	IP54	120,0
ВПВО-630-2Д/18,5-12/50/	3~ 400	18,5	34,32	2800	-10 +40	-40 +40	IP54	131,0		

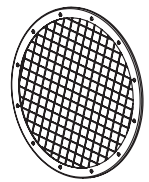
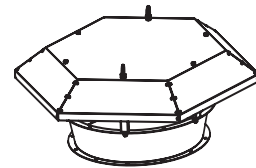
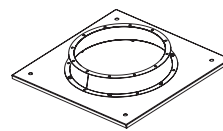
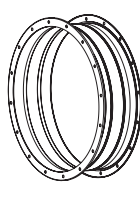
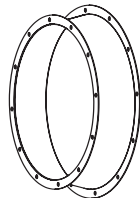
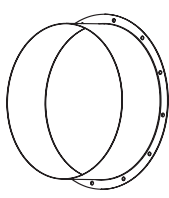
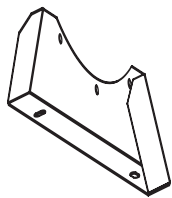
Габаритні розміри, мм



ВПВО у базовому виконанні

ВПВО з клемною коробкою

Акcesуари:



Опора
О-ВПВО 630

Фланець
Ф-ВПВО 630

Вхідний конус
ВК-ВПВО 630

Гнучка вставка
ВВГФ 630

Перехідник даховий
ПК-ВПВО 630

Зонт
З-ВПВО 630

Сітка захисна
СЗ-ВПВО 630

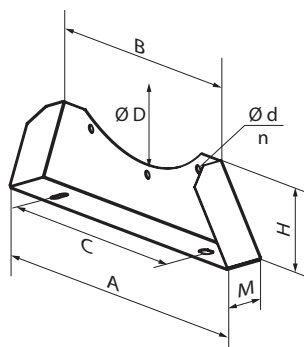
Характеристики при максимальному ККД:

MP	Номинальна потужність двигуна, кВт	KE	Категорія ефективності	(м³/год)	Витрата повітря
η, [%]	Загальна ефективність (η), %	N	Стадія ефективності	(Па)	Статичний тиск
KB	Категорія вимірювань	BPO	Вбудований регулятор обертів	хв ⁻¹	Частота обертання, хв ⁻¹
		кВт	Потужність	СК	Специфічний коефіцієнт

Типорозмір	Кількість полюсів	Модель вентилятора	MP	η, [%]	KB	KE	N	BPO	кВт	(м³/год)	(Па)	хв ⁻¹	СК
630	4	ВПВО-630-4Д/0,25-8/25/	0,25	52,8	A	статич.	62,7	немає	0,272	4330	117	1420	1
		ВПВО-630-4Д/0,55-8/30/	0,55	53,1	A	статич.	61,9	немає	0,41	5490	140	1430	1
		ВПВО-630-4Д/0,75-8/35/	0,75	51,6	A	статич.	59,2	немає	0,616	8700	117	1425	1
		ВПВО-630-4Д/0,75-8/40/	0,75	47,5	A	статич.	54,5	немає	0,783	8990	146	1450	1
		ВПВО-630-4Д/1,1-8/45/	1,1	45,4	A	статич.	51,6	немає	1,035	9520	174	1420	1
		ВПВО-630-4Д/1,5-8/50/	1,5	40,2	A	статич.	45,7	немає	1,35	11900	161	1430	1
	2	ВПВО-630-4Д/2,2-10/50/	2,2	39,6	A	статич.	44,6	немає	1,629	12800	178	1425	1
		ВПВО-630-2Д/2,2-8/25/	2,2	52,7	A	статич.	56,9	немає	2,178	8660	468	2850	1
		ВПВО-630-2Д/3-8/30/	3,0	53,0	A	статич.	56,1	немає	3,286	11000	559	2845	1
		ВПВО-630-2Д/5,5-8/35/	5,5	51,5	A	статич.	53,5	немає	4,875	14000	633	2865	1
		ВПВО-630-2Д/7,5-8/40/	7,5	47,6	A	статич.	48,9	немає	6,266	18000	585	2845	1
		ВПВО-630-2Д/9,2-8/45/	9,2	45,3	A	статич.	45,9	немає	8,28	19000	697	2840	1
		ВПВО-630-2Д/11-8/50/	11,0	42,7	A	статич.	42,8	немає	9,834	21300	696	2830	1
		ВПВО-630-2Д/15-10/50/	15,0	39,4	A	статич.	38,7	немає	13,03	25500	711	2815	1
ВПВО-630-2Д/18,5-12/50/	18,5	39,7	A	статич.	38,4	немає	16,0	26700	839	2810	1		

АКСЕСУАРИ ДЛЯ ВЕНТИЛЯТОРІВ ВПВО

Опора О-ВПВО



■ Застосування

Застосовується для підлогового, настінного або стельового монтажу вентилятора.

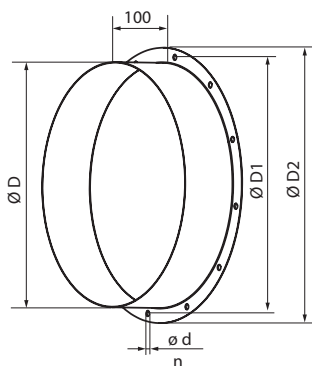
■ Конструкція

Опора складається з двох кронштейнів. Виготовлена зі сталі з полімерним покриттям.

■ Габаритні розміри

Модель	Розміри, мм								Вага, кг
	A	B	D	H	C	M	Ød	n	
О-ВПВО 400	446	318	438	100	295	44	9,1	3	0,7
О-ВПВО 450	546	374	487	115	355	44	9,1	3	0,9
О-ВПВО 500	568	376	541	116	375	45	9,1	3	1,29
О-ВПВО 560	568	390	605	113	355	45	10,2	3	1,32
О-ВПВО 630	808	578	674	174	515	45	11,5	5	2,13

Фланець Ф-ВПВО



■ Застосування

Використовується для приєднання до вентилятора круглих повітропроводів відповідного діаметра.

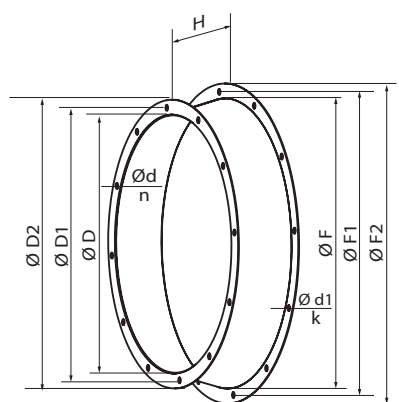
■ Конструкція

Виготовлений зі сталі з полімерним покриттям.

■ Габаритні розміри

Модель	Розміри, мм					Вага, кг
	D	D1	D2	Ød	n	
Ф-ВПВО 400	400	438	465	9,5	12	1,3
Ф-ВПВО 450	450	487	515	9,5	12	1,4
Ф-ВПВО 500	500	541	570	9,5	12	1,6
Ф-ВПВО 560	560	605	636	11,5	16	1,98
Ф-ВПВО 630	630	674	715	11,5	16	2,1

Вхідний конус ВК-ВПВО



■ Застосування

Для покращення аеродинамічних параметрів повітряного потоку перед вентилятором рекомендується встановлювати вхідний конус. Вхідний конус повинен обов'язково встановлюватися в тих випадках, коли вхідна сторона вентилятора не з'єднана з повітропроводом. Застосування вхідного конуса забезпечує зменшення динамічного тиску вентилятора та збільшення статичної складової повного тиску, який розвивається вентилятором. Може використовуватися разом із захисною сіткою СЗ-ВПВО (захисна сітка повинна бути на один типорозмір більшою).

■ Конструкція

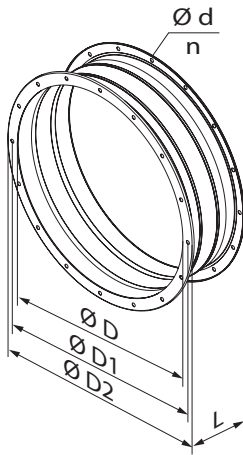
Виготовлений зі сталі, з двома фланцями, і покритий полімерним покриттям.

■ Габаритні розміри

Модель	Розміри, мм											Вага, кг
	D	D1	D2	Ød	n	F	F1	F2	H	Ød1	k	
ВК-ВПВО 400	412	438	465	9,5	12	462	487	512	98	9,5	12	2,1
ВК-ВПВО 450	462	487	515	9,5	12	515	541	567	108	9,5	12	2,5
ВК-ВПВО 500	515	541	570	9,5	12	565	605	633	118	11,5	16	3,1
ВК-ВПВО 560	565	605	636	11,5	16	645	674	712	133	11,5	16	3,9
ВК-ВПВО 630	645	674	715	11,5	16	710	770	810	148	13	16	5,1

АКСЕСУАРИ ДЛЯ ВЕНТИЛЯТОРІВ ВПВО

Гнучка вставка ВВГФ



■ Застосування

Гнучкі вставки призначені для уникання передачі вібрації від вентиляторів або вентиляційних установок до повітропроводу, а також для часткової компенсації температурної деформації у трасі повітропроводу.

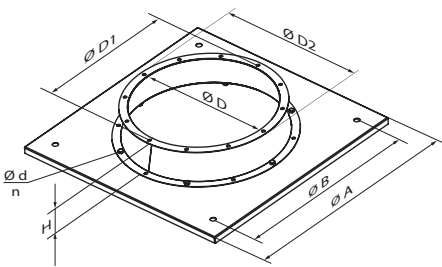
■ Конструкція

Гнучкі вставки являють собою два фланці, з'єднаних між собою віброізолюючим матеріалом, виконані з оцинкованого листа та поліетиленової стрічки, зміцненої поліамідною текстильною тканиною. Вставки не призначені для механічного навантаження, забороняється їх використання в якості несучої конструкції.

■ Габаритні розміри

Модель	Розміри, мм						Вага, кг
	D	D1	D2	L	Ød	n	
ВВГФ 400	412	438	465	160	9,5	12	2,57
ВВГФ 450	462	487	515	160	9,5	12	2,88
ВВГФ 500	515	541	570	160	9,5	12	3,81
ВВГФ 560	565	605	636	160	11,5	16	4,53
ВВГФ 630	645	674	715	160	11,5	16	5,13

Перехідник даховий ПК-ВПВО



■ Застосування

Для встановлення вентилятора ВПВО на даху будівель.

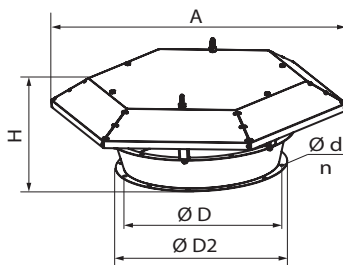
■ Конструкція

Виготовлений зі сталі, захищений полімерним покриттям.

■ Габаритні розміри

Модель	Розміри, мм								Вага, кг
	D	D1	D2	A	B	H	Ød	n	
ПК-ВПВО 400	412	438	465	701	580	118	9,5	12	6,51
ПК-ВПВО 450	462	487	515	701	580	128	9,5	12	6,43
ПК-ВПВО 500	515	541	570	769	640	138	9,5	12	9,43
ПК-ВПВО 560	565	605	636	921	750	153	11,5	16	13,3
ПК-ВПВО 630	645	674	715	921	750	168	11,5	16	13,5

Зонт З-ВПВО



■ Застосування

Застосовується для захисту від атмосферних опадів під час експлуатації вентиляторів ВПВО на даху будівель.

■ Конструкція

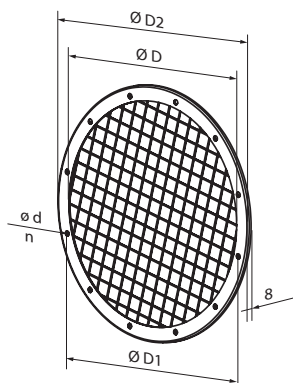
Виготовлений зі сталі, захищений полімерним покриттям.

■ Габаритні розміри

Модель	Розміри, мм							Вага, кг
	D	D1	D2	A	H	Ød	n	
З-ВПВО 400	412	438	465	843	245	9,5	12	7,7
З-ВПВО 450	462	487	515	892	270	9,5	12	8,61
З-ВПВО 500	515	541	570	885	303	9,5	12	9,72
З-ВПВО 560	565	605	636	966	329	11,5	16	11,48
З-ВПВО 630	645	674	715	1182	359	11,5	16	16,55

АКСЕСУАРИ ДЛЯ ВЕНТИЛЯТОРІВ ВПВО

Сітка захисна СЗ-ВПВО



■ Застосування

Застосовується для захисту вентиляторів від попадання сторонніх предметів.

■ Конструкція

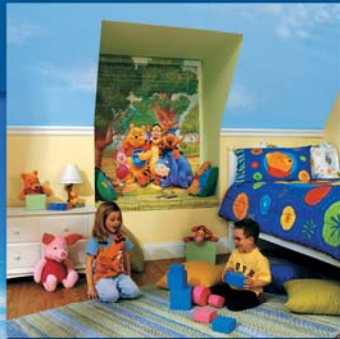
Захисна сітка з коміркою 25x25 мм.

■ Габаритні розміри

Модель	Розміри, мм					Вага, кг
	D	D1	D2	$\varnothing d$	n	
СЗ-ВПВО 400	412	438	465	9,5	12	0,8
СЗ-ВПВО 450	462	487	515	9,5	12	0,9
СЗ-ВПВО 500	515	541	570	9,5	12	1,1
СЗ-ВПВО 560	565	605	636	11,5	16	1,5
СЗ-ВПВО 630	645	674	715	11,5	16	1,7

ventilation systems
www.ventilation-system.com

СИСТЕМИ ПРОТИДИМНОЇ
ВЕНТИЛЯЦІЇ



Компанія ВЕНТС залишає за собою право внесення будь-яких змін у функціональні особливості, конструкцію та характеристики своєї продукції в будь-який час без попереднього про це повідомлення, з метою вдосконалення та підтримки якості.

04/2016

