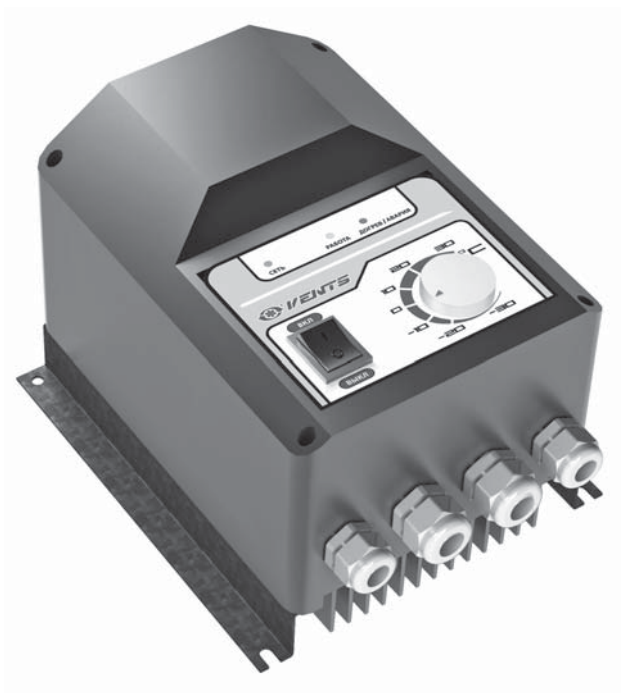


ПОСІБНИК КОРИСТУВАЧА



СИМІСТОРНИЙ РЕГУЛЯТОР ПОТУЖНОСТІ ДЛЯ ЕЛЕКТРИЧНИХ НАГРІВАЧІВ

PHC-16

PHC-25

ЗМІСТ

| | |
|---------------------------------------|----|
| Вимоги безпеки | 3 |
| Призначення | 5 |
| Комплект поставки | 5 |
| Структура умовного позначення | 5 |
| Технічні характеристики | 6 |
| Будова та принцип роботи | 8 |
| Монтаж і підготовка до роботи | 10 |
| Підключення до електромережі | 12 |
| Технічне обслуговування | 17 |
| Правила транспортування та зберігання | 17 |
| Гарантії виробника | 18 |
| Свідоцтво про приймання | 20 |
| Інформація про продавця | 20 |
| Свідоцтво про монтаж | 21 |
| Гарантійний талон | 21 |



ПІСЛЯ ЗАКІНЧЕННЯ ТЕРМІНУ ДІЇ ЦЕЙ ВИРІБ ПІДЛЯГАЄ ОКРЕМІЙ УТИЛІЗАЦІЇ.



НЕ ВИКИДАЙТЕ ВИРІБ З НЕСОРТОВАНИМИ МІСЬКИМИ ВІДХОДАМИ.

Посібник користувача поєднаний з технічним описом, інструкцією з експлуатації та паспортом, містить відомості зі встановлення і монтажу **трифазного симісторного регулятора потужності РНС** (далі по тексту - регулятор, в розділах «Вимоги безпеки», «Гарантії виробника», попереджувальних та інформаційних блоках - виріб).

■ ВИМОГИ БЕЗПЕКИ

- Перед початком експлуатації та монтажем виробу уважно ознайомтесь з посібником користувача.
- Під час монтажу та експлуатації виробу потрібно дотримуватися вимог посібника користувача, а також вимог всіх застосованих місцевих і національних будівельних, електричних та технічних норм і стандартів.
- Обов'язково ознайомтесь з попередженнями в посібнику, оскільки вони містять відомості, які стосуються Вашої безпеки.
- Недотримання правил і попереджень посібника може призвести до травми користувача або пошкодження виробу.
- Після прочитання посібника користувача зберігайте його протягом всього часу користування виробом.
- При передачі керування іншому користувачу обов'язково забезпечте його посібником користувача.

Значення символів, які застосовуються у посібнику:

| | |
|---|-----------------------|
|  | УВАГА! |
|  | ЗАБОРОНЯЄТЬСЯ! |

ЗАПОБІЖНІ ЗАХОДИ ПІД ЧАС МОНТАЖУ ТА ЕКСПЛУАТАЦІЇ ВИРОБУ



- Під час монтажу виробу обов'язково відключіть його від мережі електроживлення.



- Обов'язково заземліть виріб!



- Не прокладайте мережевий шнур виробу поруч з опалювальним/нагрівальним обладнанням.



- Дотримуйтесь техніки безпеки при роботі з електроінструментом під час монтажу виробу.



- Не змінюйте довжину мережевого шнура самостійно.
- Не перегинайте мережевий шнур.
- Уникайте пошкоджень мережевого шнура.
- Не кладіть на мережевий шнур сторонні предмети.



- Не експлуатуйте виріб за межами діапазону температур, вказаних в посібнику користувача.
- Не експлуатуйте виріб в агресивному та вибухонебезпечному середовищі.



- Під час підключення виробу до електромережі не використовуйте пошкоджене обладнання та провідники.



- Будьте обережними під час розпакування виробу.



- Не торкайтесь мокрими руками до пристроїв керування.
- Не виконуйте монтаж і технічне обслуговування виробу мокрими руками.



- Не мийте виріб водою.
- Уникайте потрапляння води на електричні частини виробу.



- Не допускайте дітей до експлуатації виробу.



- Під час технічного обслуговування виробу відключіть його від мережі електроживлення.



- Не зберігайте поблизу виробу вибухонебезпечні та легкозаймисті речовини.



- При появі сторонніх звуків, запаху, диму відключіть виріб від мережі електроживлення та зверніться до сервісного центру.



- Не відкривайте виріб під час роботи.



- При тривалій експлуатації виробу час від часу перевіряйте надійність монтажу.



- Не сідайте на виріб і не кладіть на нього інші предмети.



- Використовуйте виріб лише за його прямим призначенням.

УВАГА!

Регулятор повинен використовуватися для регулювання потужності тільки електронагрівачів з відповідною потужністю.

Загальний струм споживання електронагрівачів, які підключаються до виробу, не повинен перевищувати струму навантаження (див. Технічні характеристики).

Експлуатація виробу з граничним струмом навантаження не рекомендується.

Експлуатація регулятора дозволяється лише при підключених термоконтактах, з температурою спрацювання +50 °С з автоматичним перезапуском та +90 °С з ручним перезапуском, а також при встановленому в каналі пресостаті.

■ ПРИЗНАЧЕННЯ

Трифазний симісторний регулятор потужності РНС призначений для регулювання потужності електричних нагрівачів зі струмом навантаження до 120 А.



ВИРІБ НЕ ПРИЗНАЧЕНИЙ ДЛЯ ВИКОРИСТАННЯ ДІТЬМИ, ОСОБАМИ ЗІ ЗНИЖЕНИМИ СЕНСОРНИМИ АБО РОЗУМОВИМИ ЗДІБНОСТЯМИ, А ТАКОЖ ОСОБАМИ, ЯКІ НЕ ПІДГОТОВЛЕНІ ВІДПОВІДНИМ ЧИНОМ.

ДО ПОВОДЖЕННЯ З ВИРОБОМ ДОПУСКАЮТЬСЯ СПЕЦІАЛІСТИ ПІСЛЯ ВІДПОВІДНОГО ІНСТРУКТАЖУ.

ВИРІБ ПОВИНЕН БУТИ ВСТАНОВЛЕНИЙ У МІСЦЯХ, ЯКІ ВИКЛЮЧАЮТЬ САМОСТІЙНИЙ ДОСТУП ДІТЕЙ.

■ КОМПЛЕКТ ПОСТАВКИ

| | |
|----------------------|-------|
| Регулятор потужності | 1 шт. |
| Датчик температури | 1 шт. |
| Посібник користувача | 1 шт. |
| Упаковка | 1 шт. |

■ СТРУКТУРА УМОВНОГО ПОЗНАЧЕННЯ

РНС-Х

Симісторний регулятор потужності
для електричних нагрівачів

Максимальна потужність нагрівача, що
підключається до першої ланки регулятора, кВт

■ ТЕХНІЧНІ ХАРАКТЕРИСТИКИ

Характеристики РНС:

- Підключення однофазного 230 В або трифазного 400 В навантаження (див. схеми підключення стор. 13-16).
- Пропорційне регулювання температури припливного повітря.
- Можливість підключення двох додаткових ланок нагріву. Потужність кожної з двох додаткових ланок повинна бути не більше потужності регульованої ланки нагрівача.

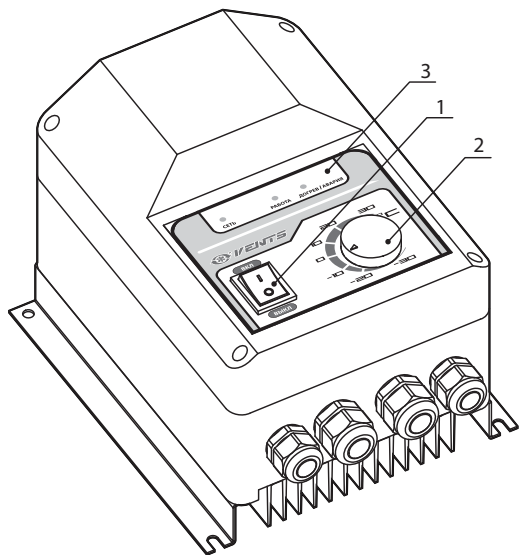
Режими роботи РНС:

- 1 Підтримка заданої температури повітря в каналі за показаннями каналного датчика температури.
- 2 Підтримка потужності нагріву в діапазоні від 0 до 100 % за допомогою сигналу керування 0-10 В.

Регулятор вмикається послідовно між джерелом електроживлення та електронагрівачем, який підключений по схемі «зірка» або «трикутник». Допускається одночасне підключення навантаження різної величини по схемі «трикутник». Регулятор призначений для настінного монтажу.

Будова регулятора:

- 1 Кнопка увімкнення/вимкнення.
- 2 Ручка регулювання температури нагріву від -30 °С до +30 °С.
- 3 Індикатори.



| Параметри | PHC-16 | PHC-25 |
|---|--------------------------------------|--------|
| Макс. струм навантаження (одна ланка), А | 25 | 40 |
| Потужність нагрівача (одна ланка), кВт | 16 | 25 |
| Макс. струм навантаження (три ланки), А | - | 120 |
| Потужність нагрівача (три ланки), кВт | - | 75 |
| Напруга живлення схеми керування | ~230 В / 50 Гц | |
| Номінальний струм плавкого запобіжника живлення плати керування, А | 0,5 | |
| Площа поперечного перерізу вхідного контакту гвинтового клемника, мм ² | 4...10 | |
| Клас захисту | IP54 | |
| Габаритні розміри, мм | 170x255x140 | |
| Вага, кг | 1,2 | |
| Параметри електромережі: напруга, В частота, Гц фазність | 210-255, 380-415 50-60 1 або 3 | |
| Діапазон робочих температур, °С | +5...+40 | |

Примітка: власне тепловиділення регулятора PHC-16–50 Вт, PHC-25–80 Вт.

| Параметри керування | |
|--|--|
| Час регулювання, с | 0,1 (фіксоване) |
| Тривалість циклу, с | 1...10 (може бути налаштована) |
| Індикація | Індикатор живлення, роботи, аварії |
| Тип датчика температури, який використовується | LM 60 |
| Параметри вхідного сигналу, В | 0...10 (постійний струм) |
| Діапазон встановлюваної температури, °С | від -30 до +30 (може бути налаштована) |

■ БУДОВА ТА ПРИНЦИП РОБОТИ

Регулювання електричної потужності відбувається за допомогою пропорційного увімкнення та вимкнення повного навантаження відповідно до заданої температури нагріву. Наприклад, чергування увімкнення/вимкнення навантаження по 5 с встановлює 50 % потужності. Тривалість циклу, тобто сума часу увімкнення та вимкнення навантаження, налаштовується в діапазоні від 1 до 10 с. Зменшення загальної тривалості циклу збільшує швидкість нагріву і амплітуди коливання вихідної температури.

Для РНС-16 передбачено керування лише однією ланкою нагріву.

РНС-25 має можливість керування однією або трьома ланками нагріву з рівною або меншою потужністю, порівняно з потужністю керованої ланки.

Керування першою ланкою нагріву здійснюється плавно, шляхом увімкнення та вимкнення повного навантаження.

Керування другою та третьою ланками нагріву здійснюється ступінчасто.

Якщо, наприклад, потужність першої ланки є недостатньою для досягнення заданої температури, тоді автоматично вмикається друга ланка електричного нагрівача на 100 % потужності, а потужність першої ланки падає до 0 % і потім зростає до необхідного значення, при якому температура буде наближатись до заданої.

Для підключення двох додаткових ланок нагріву необхідно встановити контактор для увімкнення кожної з ланок нагрівача.

Для захисту від перегріву електронагрівач повинен бути обладнаний двома вбудованими термоконтактами: ТК50 з температурою спрацювання +50 °С з автоматичним перезапуском, і ТК90 з температурою спрацювання +90 °С з ручним перезапуском.

Температура повітря встановлюється за допомогою вбудованого потенціометра або за допомогою зовнішнього керуючого пристрою, з сигналом керування 0-10 В, для пропорційного нагріву температури в каналі в діапазоні -30 ...+30 °С.

Датчик температури в каналі повинен бути встановлений після нагрівача за напрямком руху повітря, на відстані не менше 50 см від нагрівача.

Якщо регулятор працює в режимі підтримки потужності нагріву, незалежно від показів датчика температури, тоді встановлення каналного датчика температури не вимагається, а потужність нагріву регулюється від 0 до 100 % за допомогою сигналу керування 0-10 В.

УВАГА!

Необхідно забезпечити постійний обдув ТЕНів нагрівача під час роботи РНС.

Під час вибору вентилятора необхідно врахувати мінімально допустиму витрату повітря через нагрівач 1,5 м/с.

Під час вимикання системи необхідно передбачити затримку на відключення вентилятора для обдуву ТЕНів не менше двох хвилин.

ФУНКЦІОНАЛЬНІ ПЕРЕМИКАЧІ ТА ІНДИКАЦІЯ

На індикаторній панелі розташовані три індикатори:

- індикатор електроживлення - **Мережа** (зелений індикатор);
- індикатори стану - **Робота** (жовтий індикатор) та **Аварія** (червоний індикатор).



Індикація роботи та несправностей

| Мережа зелений індикатор | Робота за датчиком температури | Аварія червоний індикатор | ПОДІЯ |
|--------------------------------|--------------------------------------|---------------------------------|--------------------------------------|
| - | - | - | Не підключена мережа електроживлення |

Робота за датчиком температури

| | | | |
|-----------|-----------|---|---|
| СВІТИТЬСЯ | МИГОТІННЯ | - | Процес догрівання температури: Т задана > Т потоку |
| СВІТИТЬСЯ | СВІТИТЬСЯ | - | Вихід у режим: Т задана = Т потоку |

Робота в режимі підтримки потужності

| | | | |
|-----------|-----------|---|--|
| СВІТИТЬСЯ | МИГОТІННЯ | - | Частота миготіння є прямо пропорційною потужності, яка подана на ТЕНи |
|-----------|-----------|---|--|

Аварії

| | | | |
|-----------|---|--------------------------------------|--|
| СВІТИТЬСЯ | - | СВІТИТЬСЯ | Спрацьовування термоконтакту ТК50 |
| СВІТИТЬСЯ | - | МИГОТІННЯ | Відсутність сигналу від пресостату в каналі або відсутність сигналу дозволу. |
| СВІТИТЬСЯ | - | МИГОТІННЯ 2-кратне, періодичне | Коротке замикання датчика температури або вихід за межі діапазону роботи датчика ($t < -40\text{ }^{\circ}\text{C}$) |
| СВІТИТЬСЯ | - | МИГОТІННЯ 3-кратне, періодичне | Обрив датчика температури або вихід за межі діапазону роботи датчика ($t > +90\text{ }^{\circ}\text{C}$) |

■ МОНТАЖ І ПІДГОТОВКА ДО РОБОТИ

Функціональні виходи плати контролера:

- 1 - вибір джерела зовнішнього або внутрішнього сигналу керування 0-10 В;
- 2 - вибір режиму керування;
- 3 - режим налаштування тривалості циклу (налаштовується заводом-виробником);
- 4 - індикатор роботи симісторів;
- 5 - індикатор першої ланки нагріву;
- 6 - індикатор другої ланки нагріву;
- 7 - індикатор третьої ланки нагріву;
- 8 - клемник підключення датчика температури;
- 9 - клемник підключення зовнішнього джерела 0-10 В;
- 10 - клемник підключення захисних та дозвільних контактів;
- 11 - запобіжник живлення плати керування;
- 12 - реле індикації роботи пристрою:
 - по - аварія або відсутність дозвільного сигналу;
 - пс - робота пристрою.

Перемичка 1

⊙ ⊙ ⊙ Зовнішній датчик 0-10 В

⊙ ⊙ ⊙ Внутрішній потенціометр 0-10 В

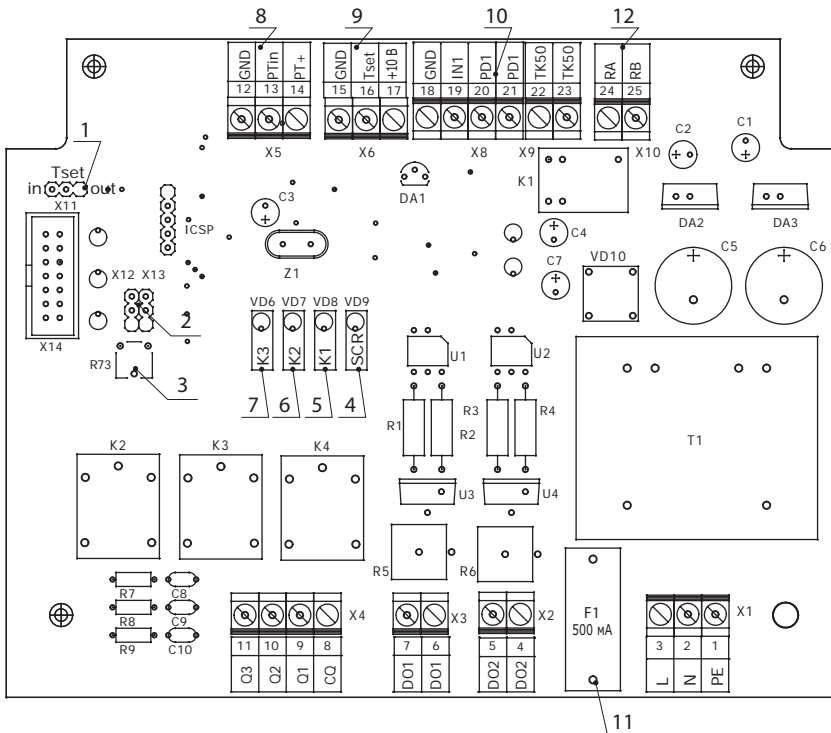
Перемичка 2

⊙ ⊙ ⊙ Режим роботи за датчиком температури на трьох ланках

⊙ ⊙ ⊙ Режим роботи за датчиком температури на першій ланці

⊙ ⊙ ⊙ Режим підтримки потужності нагріву на першій ланці

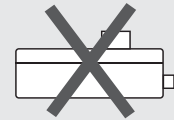
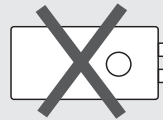
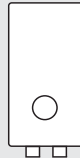
⊙ ⊙ ⊙ Режим підтримки потужності нагріву на трьох ланках



УВАГА! Після транспортування або зберігання виробу при від'ємних температурах, перед увімкненням необхідно витримати його в даних умовах експлуатації не менше 4 години.

- Проведіть візуальний контроль виробу та впевніться в цілісності корпусу.
- Закріпіть регулятор на поверхні за допомогою кріпильних отворів у монтажних пластинах приладу.

УВАГА!
РЕГУЛЯТОР ПРИЗНАЧЕНИЙ
ЛИШЕ ДЛЯ ВЕРТИКАЛЬНОГО
ВСТАНОВЛЕННЯ.



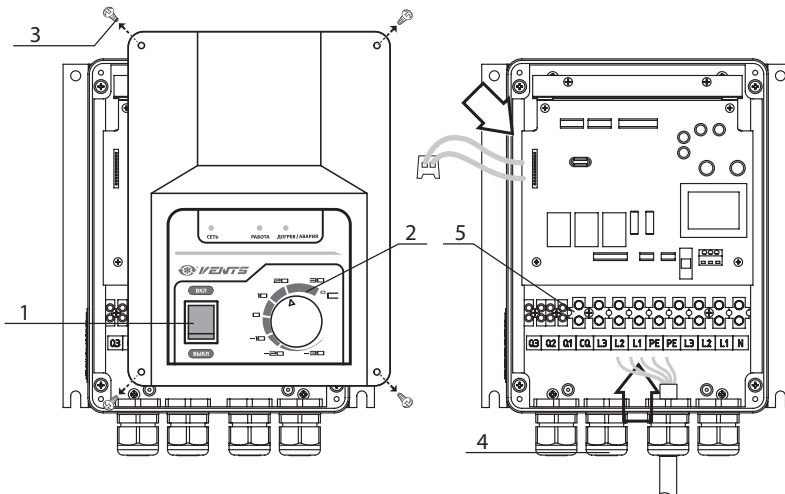
- Відкрутіть самонарізи 3 та зніміть передню кришку регулятора. За необхідності, від'єднайте шлейф.
- Підключіть регулятор до мережі, відповідно до схеми підключення.

Заведіть проводи електроживлення в корпус через гермовводи 4 та зафіксуйте їх гвинтовими клеммами 5 на клемній колодці.

Стаціонарна проводка повинна бути обладнана автоматичним вимикачем.

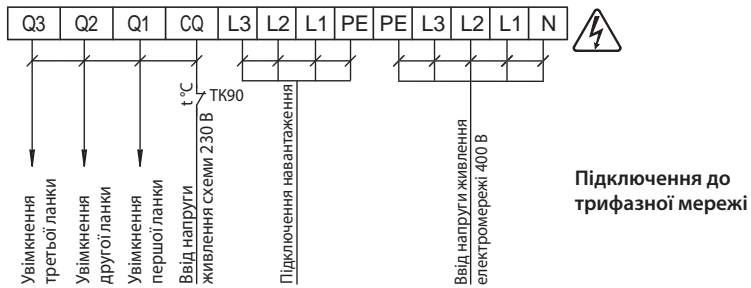
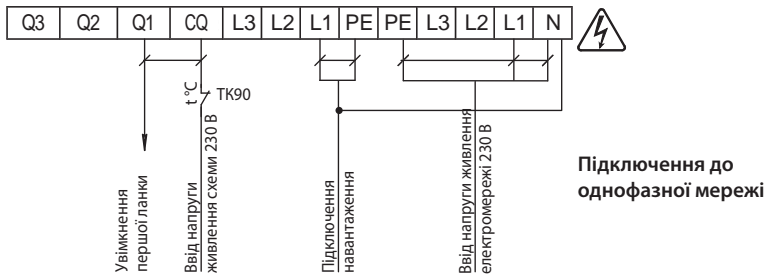
Підключення необхідно здійснювати через автоматичний вимикач, вбудований у стаціонарну проводку.

- Встановіть передню кришку регулятора.
- Подайте напругу живлення на виріб.
- Натисніть кнопку увімкнення/вимкнення 1 та встановіть бажану температуру за допомогою ручки регулятора температури 2.

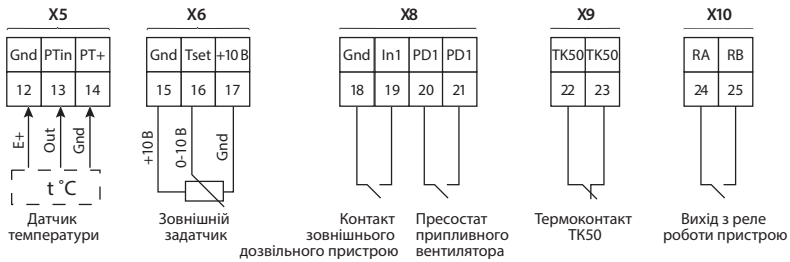


ПІДКЛЮЧЕННЯ ДО ЕЛЕКТРОМЕРЕЖІ

Схеми зовнішніх підключень



Схеми підключення керуючих пристроїв



Схеми електричних підключень

Для увімкнення декількох ланок нагріву встановіть окремий контактор для кожної з ланок нагріву. Підключіть контактори до клемної колодки через релейні виходи, див. схему зовнішніх підключень.

Подайте напругу живлення контакторів на вхід «CQ» для увімкнення контакторів через захисний термоконтакт нагрівача TK90 (термоконтакт захисту калорифера $T_{спрац.} = 90\text{ }^{\circ}\text{C}$).

Живлення для першої ланки нагріву Q1 підключіть через клеми підключення навантаження L1, L2, L3, PE. Решта контакторів підключіть до зовнішньої мережі. У випадку використання лише однієї ланки нагріву контактор можна не задіювати. При цьому рекомендується підключити живлення плати регулювання через захисний термоконтакт TK90.

Контактори (пускачі) K1, K2, K3 та автоматичний вимикач QF1 (див. схеми підключення стор. 13-16) до складу виробу не входять.

Схема підключення триступінчастого регулятора РНС-25 до трифазної електромережі

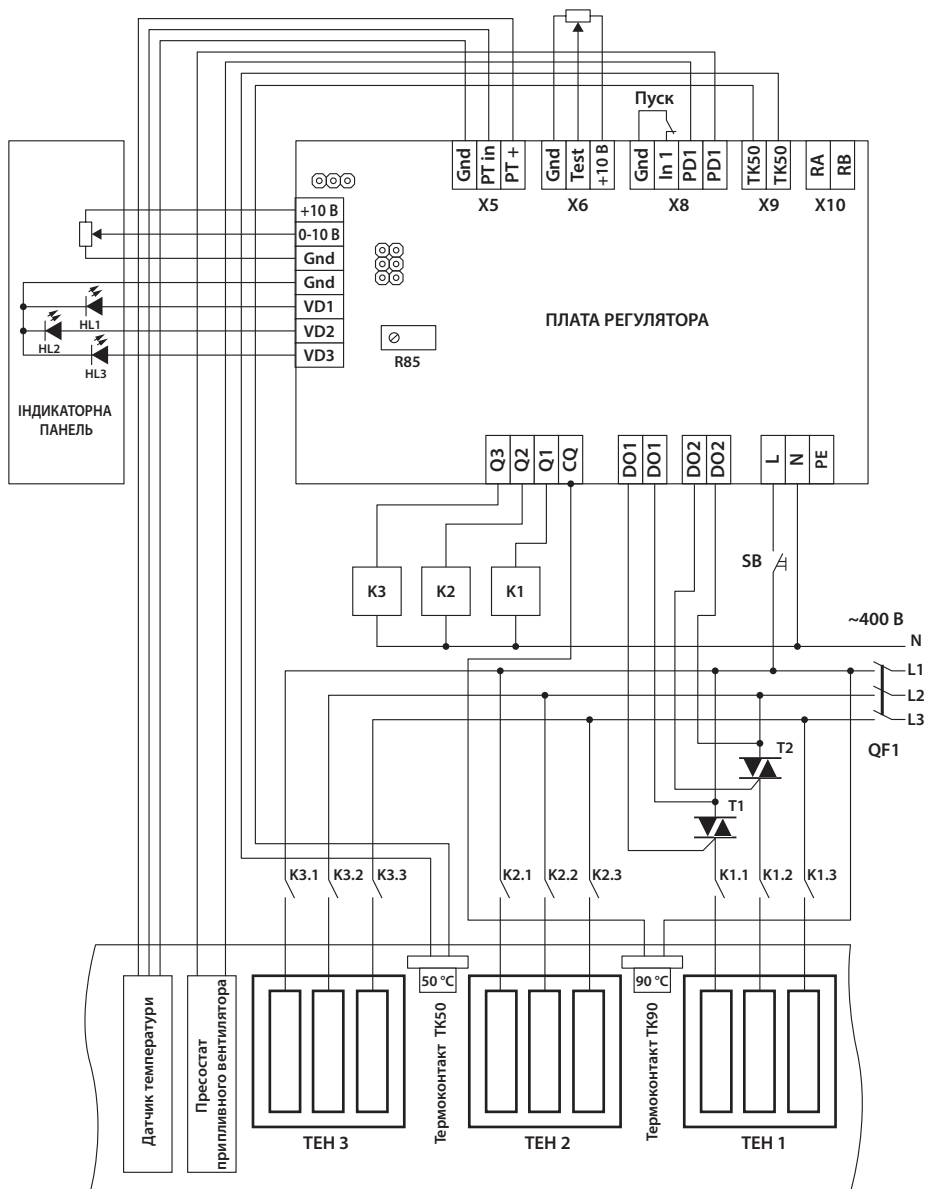


Схема підключення триступінчастого регулятора РНС-25 до однофазної електромережі

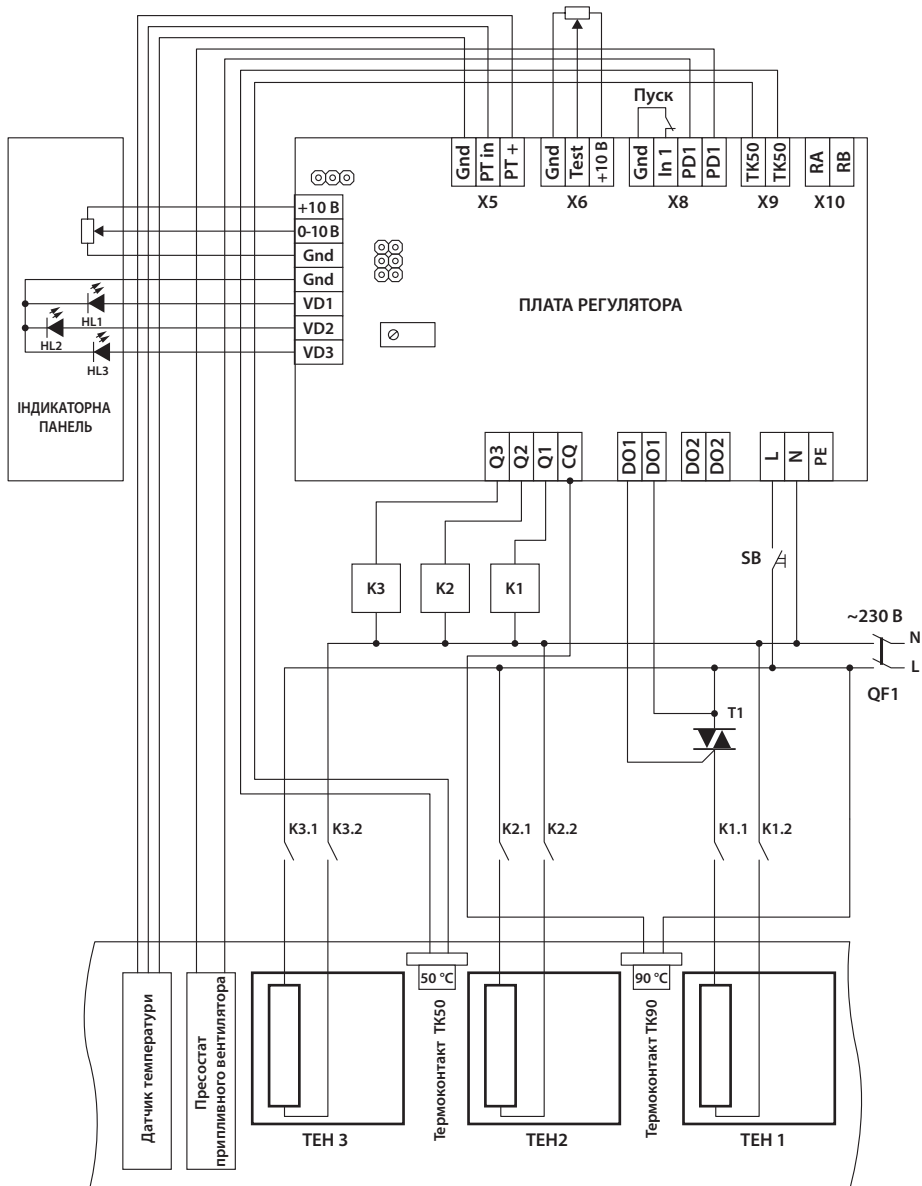


Схема підключення одноступінчастих регуляторів РНС-16 та РНС-25 до трифазної електромережі

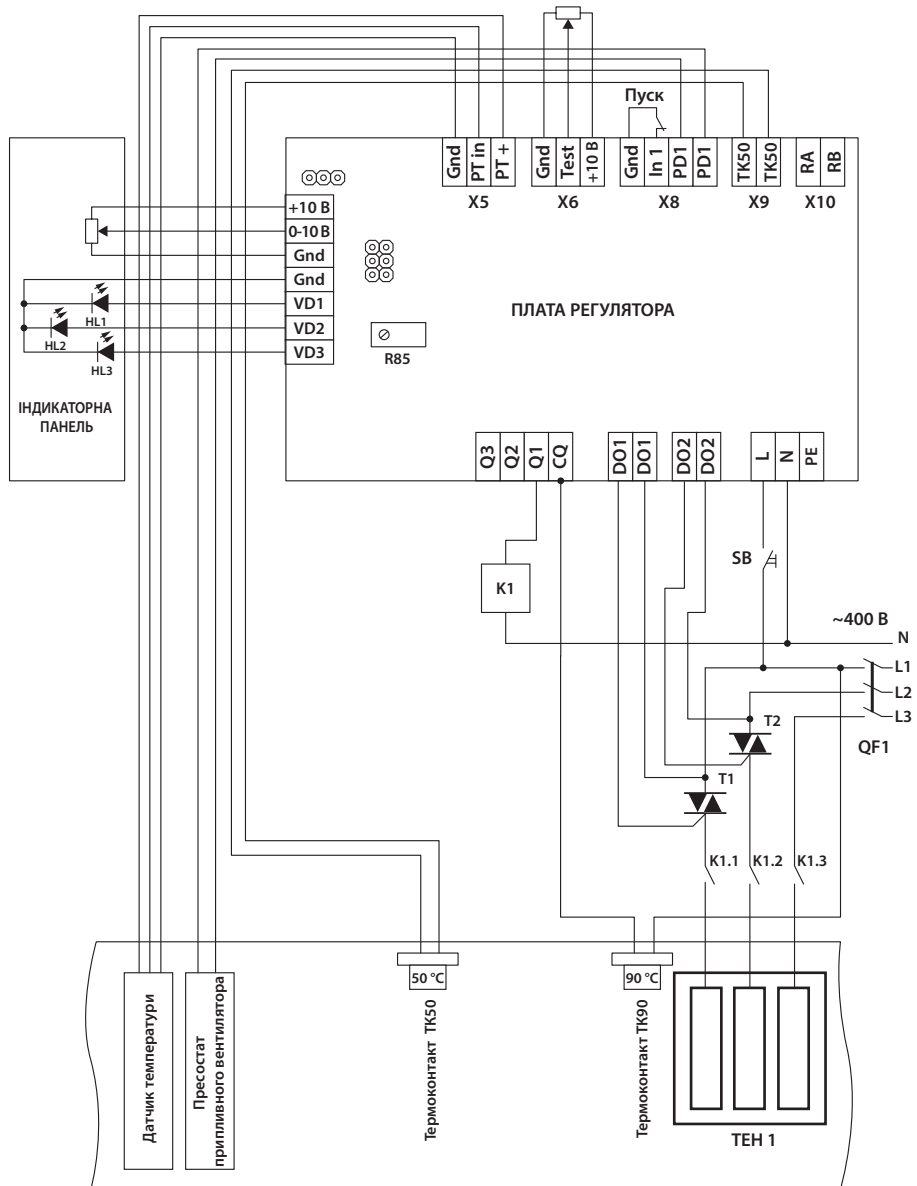
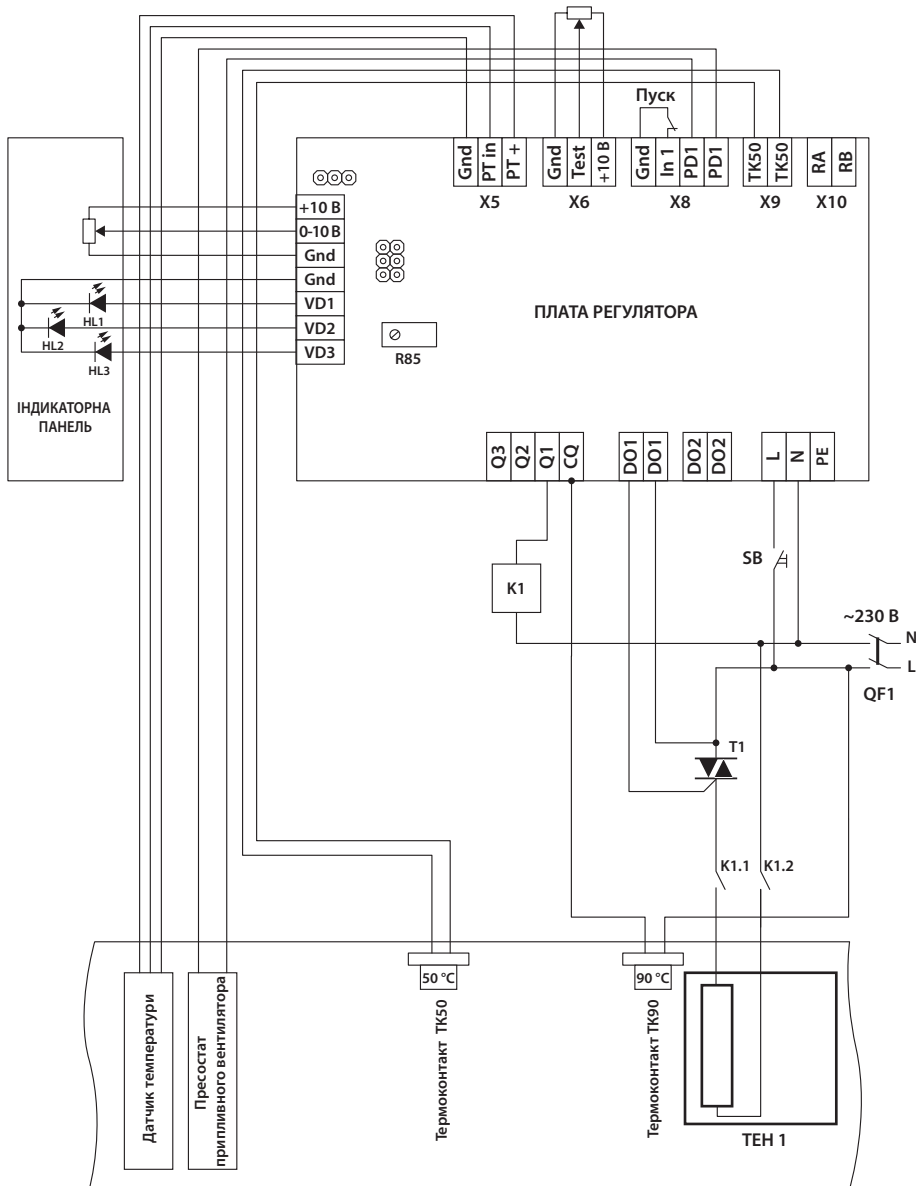


Схема підключення одноступінчастих регуляторів РНС-16 та РНС-25 до однофазної електромережі



■ ТЕХНІЧНЕ ОБСЛУГОВУВАННЯ

- Проведіть періодичний візуальний контроль зовнішніх електричних підключень до гвинтових клем приладу.

Можливі несправності та методи їх усунення

| Проблема, що виникла | Ймовірні причини | Спосіб усунення |
|-------------------------------|--|---|
| Регулятор не вмикається | Не підключена мережа електроживлення. | Убедитесь, что питающая сеть подключена правильно, в обратном случае устраните ошибку подключения. |
| | Несправний плавкий запобіжник. | Замените плавкий предохранитель. |
| Перегрів ТЕНів | Невідповідність потужності нагріву параметрам регулятора потужності. | Проверьте соответствие мощности нагревателя техническим параметрам данного регулятора РНС. Установите нагреватель соответствующей мощности. |
| | Забруднення фільтра. | Очистите фильтр. |
| | Недостатній обдув ТЕНу або відсутність обдуву. | Устраните причины, препятствующие достаточному обдуву ТЭНа. |
| Порушення в роботі регулятора | Несправний датчик температури. | Замените датчик температуры. |
| | Некоректний вибір режиму роботи. | Проверьте правильность установки перемычек (см. стр.10). |

■ ПРАВИЛА ТРАНСПОРТУВАННЯ ТА ЗБЕРІГАННЯ

Зберігати виріб необхідно в заводській упаковці у вентильованому приміщенні за температури від +5 °С до +40 °С.

Наявність у повітрі парів та домішок, які викликають корозію та порушують ізоляцію і герметичність з'єднань, не допускається.

Для вантажно-розвантажувальних робіт використовуйте відповідну підйомну техніку для запобігання можливих пошкоджень виробу.

Під час вантажно-розвантажувальних робіт дотримуйтесь вимог переміщення для даного типу вантажів.

Транспортувати дозволяється будь-яким видом транспорту за умови захисту виробу від атмосферних опадів та механічних пошкоджень.

Завантаження і розвантаження повинні виконуватись без різких поштовхів та ударів.

■ ГАРАНТІЇ ВИРОБНИКА

Виробник встановлює гарантійний термін експлуатації протягом 12 місяців з дати продажу через роздрібну торговельну мережу, за умови виконання користувачем правил транспортування, зберігання, монтажу та експлуатації виробу.

У випадку появи порушень у роботі виробу з вини виробника протягом гарантійного терміну експлуатації, користувач має право на безкоштовне усунення недоліків виробу шляхом проведення виробником гарантійного ремонту.

Гарантійний ремонт полягає у виконанні робіт, пов'язаних з усуненням недоліків виробу для забезпечення можливості використання такого виробу за призначенням протягом гарантійного терміну експлуатації.

Усунення недоліків здійснюється шляхом заміни або ремонту комплектуючих виробу чи окремої складової частини такого виробу.

Гарантійний ремонт не включає в себе:

- періодичне технічне обслуговування;
- монтаж/демонтаж виробу;
- налаштування виробу.

Для проведення гарантійного ремонту користувач має надати виріб, посібник користувача з відміткою про дату продажу і розрахунковий документ, який підтверджує факт купівлі.

Модель виробу має відповідати моделі, яка зазначена в посібнику користувача. Гарантійний ремонт проводиться за адресою:

01030, м. Київ, вул. М. Коцюбинського, 1.

Гарантія виробника не поширюється на нижченаведені випадки:

- ненадання користувачем виробу у комплектності, зазначеній в посібнику користувача, у тому числі, демонтаж користувачем комплектуючих частин такого виробу;
- невідповідність моделі, марки виробу даним, які зазначені на упаковці виробу та в посібнику користувача;
- несвоєчасне технічне обслуговування виробу користувачем;
- наявність зовнішніх пошкоджень корпусу (пошкодженнями не вважаються зовнішні зміни виробу, які необхідні для його монтажу) і внутрішніх вузлів виробу;
- внесення в конструкцію виробу змін або виконання доробок виробу;
- заміна і використання вузлів, деталей та комплектуючих частин такого виробу, що не передбачені виробником;
- використання виробу не за призначенням;
- порушення користувачем правил монтажу виробу;
- порушення користувачем правил керування виробом;
- підключення виробу до мережі електроживлення з напругою, відмінною від зазначеної в посібнику користувача;
- вихід виробу з ладу внаслідок стрибків напруги в електричній мережі;
- здійснення користувачем самостійного ремонту виробу;
- здійснення ремонту виробу особами, які не уповноважені на те виробником;
- завершення гарантійного терміну експлуатації виробу;
- порушення користувачем встановлених правил перевезення виробу;
- порушення користувачем правил зберігання виробу;
- здійснення третіми особами протиправних дій по відношенню до виробу;
- вихід виробу з ладу внаслідок виникнення обставин непереборної сили (пожежі, паводки, землетруси, війни, військові дії будь-якого характеру, блокади);
- відсутність пломб, якщо наявність таких передбачена посібником користувача;
- ненадання посібника користувача з відміткою про дату продажу;
- відсутність розрахункового документу, який підтверджує факт купівлі виробу.



**ДОТРИМУЙТЕСЬ ВИМОГ ДАНОГО ПОСІБНИКА КОРИСТУВАЧА
ДЛЯ ЗАБЕЗПЕЧЕННЯ ТРИВАЛОЇ БЕЗПЕРЕБІЙНОЇ РОБОТИ ВИРОБУ.**



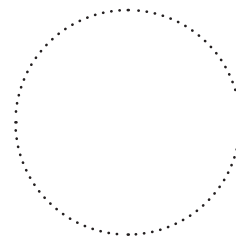
**ВИМОГИ КОРИСТУВАЧА РОЗГЛЯДАЮТЬСЯ ПІСЛЯ ПРЕД'ЯВЛЕННЯ
НИМ ВИРОБУ, ГАРАНТІЙНОГО ТАЛОНУ, РОЗРАХУНКОВОГО ДОКУ-
МЕНТА ТА ПОСІБНИКА КОРИСТУВАЧА З ПОЗНАЧКОЮ ПРО ДАТУ
ПРОДАЖУ.**

■ СВИДОЦТВО ПРО ПРИЙМАННЯ

| | |
|---|---|
| Тип виробу | Симісторний регулятор потужності для електричних нагрівачів |
| Модель | PHC _____ |
| Серійний номер | |
| Дата випуску | |
| Відповідає технічним умовам ТУ У В.2.5-29.7-306371 14-014:2007 та визнаний придатним до експлуатації. | |
| Клеймо приймальника | |

■ ІНФОРМАЦІЯ ПРО ПРОДАВЦЯ

| | |
|-----------------------|--|
| Назва магазину | |
| Адреса | |
| Телефон | |
| E-mail | |
| Дата купівлі | |



Місце для печатки
продавця

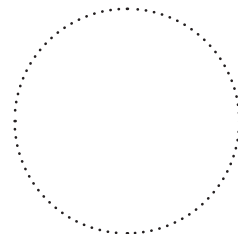
Виріб у повній комплектації з посібником користувача отримав, з умовами гарантії ознайомлений та погоджуюсь.

Підпис покупця

■ СВИДОЦТВО ПРО МОНТАЖ

Виріб встановлений і підключений до електричної мережі відповідно до вимог даного посібника користувача.

| | |
|-----------------------------|----------------|
| Назва компанії | |
| Адреса | |
| Телефон | |
| П. І. Б. установника | |
| Дата встановлення: | Підпис: |



Місце для печатки
компанії-установника

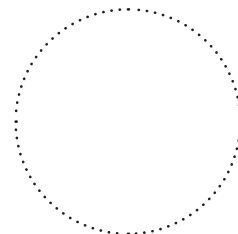
Роботи з монтажу виробу відповідають вимогам всіх застосованих місцевих і національних будівельних, електричних і технічних норм та стандартів.

Зауважень до роботи виробу не маю.

Підпис:

■ ГАРАНТІЙНИЙ ТАЛОН

| | |
|---------------------------|---|
| Тип виробу | Симісторний регулятор потужності для електричних нагрівачів |
| Модель | PHC_____ |
| Серійний номер | |
| Дата випуску | |
| Дата купівлі | |
| Гарантійний термін | |
| Компанія-продавець | |
| | |



Місце для печатки
продавця

