

Симісторний регулятор потужності
для електронагрівачів

PHC



■ Застосування

Застосовується в системах вентиляції для регулювання потужності електричних нагрівачів зі струмом навантаження до 120 А.

■ Конструкція та керування

Корпус регулятора виготовлений з вогнетривкого термопластику. Регулятор має кнопку увімкнення/вимкнення та ручку регулювання температури нагріву. Регулювання електричної потужності здійснюється за допомогою пропорційного увімкнення та вимкнення повного навантаження відповідно до заданої температури нагріву. Для регулятора PHC-16 передбачено керування лише одним ступенем нагріву. Регулятор PHC-25 має можливість керування одним або трьома ступенями нагріву з рівною або меншою потужністю, порівняно з потужністю керованого ступеню. Керування першим ступенем нагріву здійснюється плавно, шляхом увімкнення та вимкнення повного навантаження. Керування другим та третім ступенем нагріву здійснюється ступінчасто. Для захисту від перегріву електронагрівач повинен бути обладнаний двома вбудованими термодатчиками: ТК50 з температурою спрацювання +50 °С, з автоматичним перезапуском, а також ТК90 з температурою спрацювання +90 °С, з ручним перезапуском. Температура

повітря встановлюється за допомогою вбудованого потенціометра або за допомогою зовнішнього керуючого пристрою із сигналом керування 0-10 В для пропорційного нагріву температури в каналі у діапазоні від 0 °С до +40 °С. Датчик температури в каналі повинен бути встановлений за нагрівачем у напрямку руху повітря, на відстані не менше 50 см від нагрівача. Якщо регулятор працює в режимі підтримки потужності нагріву, незалежно від показів датчика температури, тоді встановлення канального датчика температури не вимагається, а потужність нагріву регулюється від 0 до 100% за допомогою сигналу керування 0-10 В.

■ Захист

Вхідне коло регулятора швидкості захищене від перевантаження за допомогою плавкого запобіжника.

■ Монтаж

Встановлення регулятора виконується всередині приміщень. Монтаж необхідно проводити з урахуванням вільної рециркуляції повітря для охолодження внутрішніх пристроїв. Робоче положення регулятора – вертикальне. Забороняється встановлювати регулятор над опалювальними пристроями та в зонах із недостатньою конвекцією повітря.

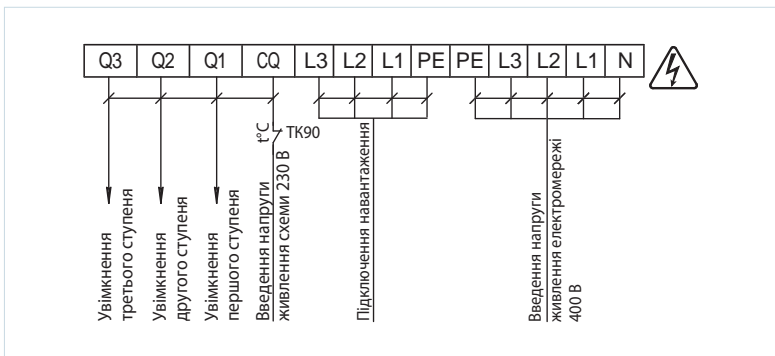
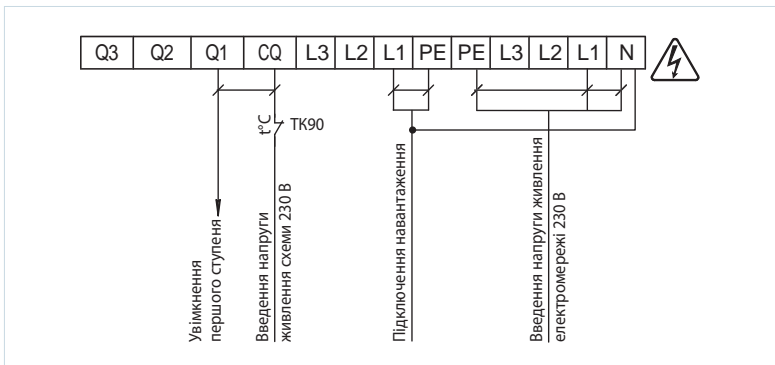
Технічні характеристики:

	PHC-16	PHC-25
Макс. струм навантаження (один ступінь), А	25	40
Потужність нагрівача (один ступінь), кВт	16	25
Макс. струм навантаження (три ступені), А	–	120
Потужність нагрівача (три ступені), кВт	–	75
Напруга електроживлення схеми керування	~230 В / 50 Гц	
Номінальний струм плавкого запобіжника живлення плати керування, А	0,1	
Площа поперечного перерізу вхідного контакту гвинтового клемника, мм ²	4...10	
Клас захисту	IP 54	
Габаритні розміри, мм	170x255x140	
Вага, кг	1,2	
Параметри електромережі:		
• напруга, В	210-255, 380-415	
• частота, Гц	50-60	
• фазність	1 або 3	
Діапазон робочих температур, °С	+5...+40	

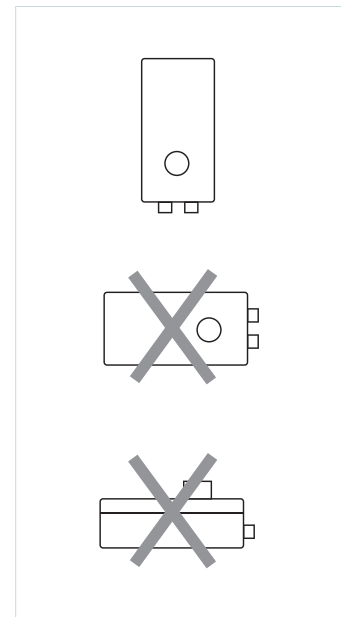
Примітка: власне тепловиділення регулятора PHC-10 – 50 Вт, PHC-25 – 80 Вт.

Параметри керування	
Час регулювання, с	0,1 (фіксоване)
Тривалість циклу, с	1...10 (налаштовується)
Індикація	Індикатор живлення, роботи, аварії
Тип використаного датчика температури	LM 60
Параметри вхідного сигналу, В	0...10 (постійний струм)
Діапазон встановлюваної температури, °С	0...40 (налаштовується)

Схеми зовнішніх підключень



Увага!
Регулятор призначений лише для вертикального встановлення.



Схеми підключення пристроїв керування

