

ВЕНТИЛЯТОРИ ДЛЯ КРУГЛИХ КАНАЛІВ

Серія
ВЕНТС ВКП



Відцентрові вентилятори продуктивністю до **553 м³/год** у металевому корпусі для круглих каналів

Застосування

Припливні та витяжні системи вентиляції невеликих приміщень різноманітного призначення при обмеженому просторі для монтажу. Призначені для з'єднання з круглими повітропроводами діаметром від 100 до 160 мм.

Конструкція

Корпус вентилятора виготовлений зі сталі з полімерним покриттям. Відкидна кришка надає вільний доступ до двигуна, полегшує монтаж і допускає обслуговування вентилятора і повітропроводів без демонтажу.

Двигун

Однофазний двигун із зовнішнім ротором обладнаний відцентровим робочим колесом із назад загнутими лопатками. Двигун має вбудований тепловий захист із автоматичним перезапуском. Двигун має вбудований тепловий захист із автоматичним перезапуском. Застосування у двигуні підшипників кочення забезпечує більший термін експлуатації (40 000 годин). Для досягнення точних характеристик, низького рівня шуму та безпечної роботи вентилятора кожна турбіна під

час процесу складання проходить динамічне балансування. Двигун у вентиляторі має клас захисту IP 44.

Регулювання швидкості

Регулювання може бути як плавним, так і ступінчастим, і здійснюється за допомогою тиристорного або автотрансформаторного регулятора. До одного регулювального пристрою можуть підключатись відразу по декілька вентиляторів, за умови, що загальна потужність і робочий струм не будуть перевищувати номінальних параметрів регулятора.

Монтаж

Допускається монтаж під будь-яким кутом відносно осі вентилятора. Приєднання до стіни здійснюється за допомогою кріпильних кронштейнів, які входять до комплексу поставки. Подача живлення на вентилятор здійснюється через зовнішню клемну коробку. Електричне підключення та встановлення повинні виконуватись згідно інструкції та електричної схеми, яка зазначена на клемній коробці.



Зовнішня клемна коробка для подачі живлення



Зручний доступ до двигуна без демонтажу вентилятора

Технічні характеристики:

	ВКП 100	ВКП 125	ВКП 150	ВКП 160
Напруга, В / 50 Гц	230	230	230	230
Споживана потужність, Вт	58	58	85	85
Струм, А	0,26	0,26	0,38	0,38
Максимальна витрата повітря, м³/год	240	340	553	553
Частота обертання, хв ⁻¹	2500	2500	2600	2600
Рівень звукового тиску на відстані 3 м, дБ(А)	47	48	50	50
Макс. темп. транспортованого повітря, °С	-25 +50	-25 +50	-25 +40	-25 +40
Клас енергоефективності	С	В	В	В
Захист	IP X4	IP X4	IP X4	IP X4

Умовне позначення:

Серія	Діаметр вихідного патрубку	Діаметр вхідного патрубку	Кількість вхідних патрубків
ВЕНТС ВКП	100; 125; 150; 160	100; 125; 150; 160	(за замовчуванням) 1; 2; 4

Акcesуари



стор. 378 стор. 386 стор. 388 стор. 392 стор. 406 стор. 442 стор. 446 стор. 461 стор. 462 стор. 463 стор. 466 стор. 467

Габаритні розміри вентиляторів:

Тип	Розміри, мм								Вага, кг	Рисунок №
	ØD	ØD1	B	H	H1	L	L1	L2		
ВКП 100	99	-	252	133	-	420	-	321	4,65	1
ВКП 125	124	-	252	133	-	420	-	321	4,55	1
ВКП 150	149	-	305	170	-	480	-	382	6,35	1
ВКП 160	159	-	305	170	-	480	-	382	6,60	1
ВКП 125/100*2	124	99	252	133	-	420	-	321	2,84	2
ВКП 125/100*4	124	99	252	133	191	-	297	321	2,84	3
ВКП 150/125*2	149	124	300	170	-	480	-	382	6,33	2

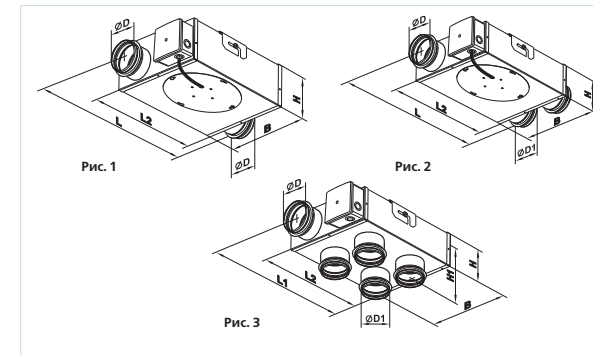
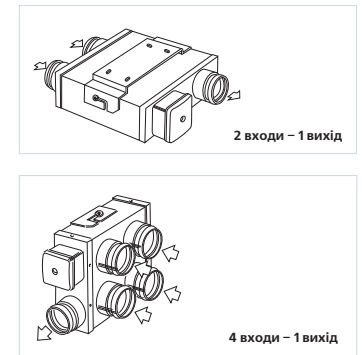


Рис. 1

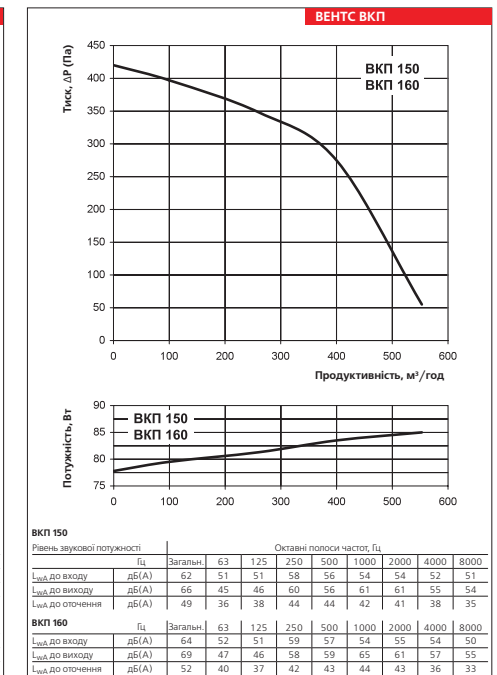
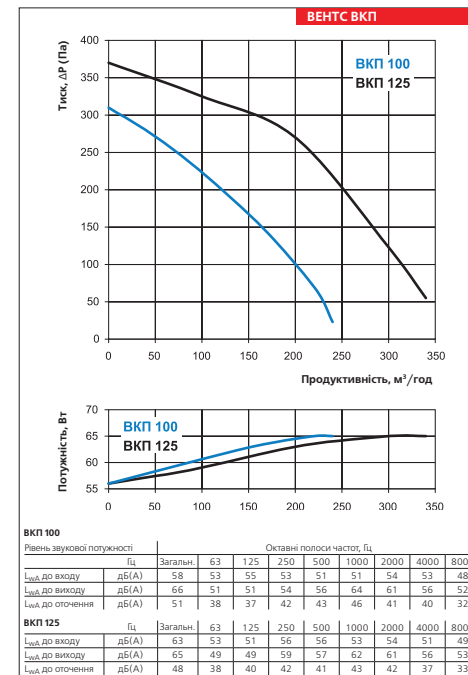
Рис. 2

Рис. 3



2 входи – 1 вихід

4 входи – 1 вихід



ВЕНТИЛЯТОР СЕРІЇ ВЕНТС ВКП