



Інструкція користувача

ПРИЗНАЧЕННЯ

Вентилятори відцентрові серії "ВЦН" призначені для витяжної вентиляції приміщень побутового та громадського використання (житлові приміщення, офіси, магазини, гаражі, кухні, санвузли та інші приміщення) і виготовляються за ТУ.У В. 2.5-29.2-306371 14-010-2004.

Вентилятори призначені для вертикального монтажу на виходах вентиляційних каналів.

Вентилятори розраховані на тривалу роботу без відключення від мережі.

За типом захисту від ураження електричним струмом вентилятори відносяться до приладів класу I по ГОСТ 12.2.007.0-75.

Ступінь захисту від доступу до небезпечних частин і проникнення води - IPX4.

Мінімальна робоча температура переміщуваного повітря -15°C, короткочасно до -30°C, максимально допустима температура до +50°C.

Переміщуване повітря не повинне містити пилу та інших твердих домішок, а також липких речовин і волокнистих матеріалів.

Конструкція вентилятора постійно вдосконалюється, тому деякі моделі можуть відрізнятись від описаних у даному паспорті.

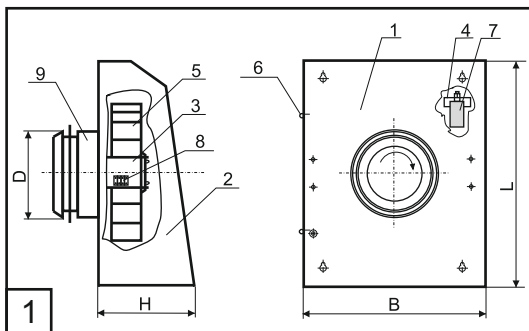
Позначення вентиляторів, їх габаритні і приєднувальні розміри, а також параметри наведені в таблицях 1, 2, 3 та на мал. 1.

**ОСНОВНІ
ТЕХНІЧНІ**
ХАРАКТЕРИСТИКИ
**СХЕМА
УМОВНОГО
ПОЗНАЧЕННЯ**
ВЕНТС ВЦН X K

Модифікація вентилятора із
зворотним клапаном

Діаметр каналу, мм

100, 125, 150, 160, 200

Приклад запису найменування вентилятора**ВЕНТС ВЦН 100** - вентилятор відцентровий для монтажу з вентиляційним каналом \varnothing 100 мм.**ВЕНТС ВЦН 150 К** - вентилятор відцентровий із зворотним клапаном для монтажу з вентиляційним каналом \varnothing 150 мм.

- 1 - корпус;
 - 2 - кришка;
 - 3 - кронштейн;
 - 4 - кронштейн;
 - 5 - турбіна;
 - 6 - саморіз;
 - 7 - конденсатор;
 - 8 - клемник;
 - 9 - патрубок
- (у виконанні ВЦН ... К комплектується клапаном)

Таблиця 1.

Тип вентилятора	Розміри, мм				Маса, кг
	D	L	B	H	
ВЦН 100 / ВЦН 100 К	100	355	260	140	3,60
ВЦН 125 / ВЦН 125 К	125	355	260	140	3,60
ВЦН 150 / ВЦН 150 К	150	400	300	140	4,70
ВЦН 160 / ВЦН 160 К	160	400	300	140	4,70
ВЦН 200 / ВЦН 200 К	200	400	300	140	4,70

Таблиця 2.

Тип вентилятора	В, 50 Гц	Вт	А	м ³ /г	хв ⁻¹	dB(A)	°C	IP
ВЦН 100 / ВЦН 100 К	1~ 230	71	0,31	325 (295*)	2530	54	55	IP X4
ВЦН 125 / ВЦН 125 К	1~ 230	75	0,33	485 (450*)	2475	54	55	IP X4
ВЦН 150 / ВЦН 150 К	1~ 230	96	0,42	630 (565*)	2400	58	55	IP X4
ВЦН 160 / ВЦН 160 К	1~ 230	95	0,41	650 (590*)	2440	60	55	IP X4
ВЦН 200 / ВЦН 200 К	1~ 230	96	0,42	700 (640*)	2515	62	55	IP X4

* - для моделей із вбудованим зворотним клапаном (ВЦН...К)

Таблиця 3.

Тип вентилятора	В, 60 Гц	Вт	А	м ³ /г	хв ⁻¹	dB(A)	°C	IP
ВЦН 100 / ВЦН 100 К	1~ 230	92	0,40	350 (320*)	2625	54	55	IP X4
ВЦН 125 / ВЦН 125 К	1~ 230	98	0,43	500 (465*)	2570	54	55	IP X4
ВЦН 150 / ВЦН 150 К	1~ 230	100	0,44	650 (595*)	2270	58	55	IP X4
ВЦН 160 / ВЦН 160 К	1~ 230	96	0,42	685 (625*)	2400	60	55	IP X4
ВЦН 200 / ВЦН 200 К	1~ 230	97	0,42	710 (650*)	2555	62	55	IP X4

* - для моделей із вбудованим зворотним клапаном (ВЦН...К)

При використанні вентилятора в умовах вологості, що відповідає за ступенем захисту другій характеристичній цифрі IPX4, необхідний додатковий захист від попадання вологи.

Можливі варіанти захисту: установлення вентилятора здійснювати в смісці, захищеному козирком або дахом.

Необхідно взяти заходів для запобігання потрапляння потоку чорних газів у приміщення через відкриті димоходи або інші протипожежні установки.

Монтаж і підключення повинні проводитися фахівцем-електриком відповідно до чинних нормативних документів.

Обслуговування та ремонт вентилятора проводити тільки після відключення його від мережі

Перед увімкненням вентилятора в мережу необхідно переконатися у відсутності видимих пошкоджень робочого колеса, корпусу, а також що у проточній частині корпусу не залишилося сторонніх предметів, які можуть пошкодити лопаті робочого колеса.

Не використовувати вентилятор для вибухонебезпечної і пожежонебезпечної пилоповітряної суміші.

Вентилятор (мал. 1) складається з корпусу 1, до якого саморізами 6 прикріплена кришка 2. Усередині корпусу на кронштейнах 3, 4 встановлені турбіна 5 правого обертання, конденсатор 7 і клемник 8 для підключення до однофазної мережі. На корпусі є впускний патрубок 9, який забезпечує з'єднання з повітроводом.

Вентилятор монтується вертикально (мал. 2).

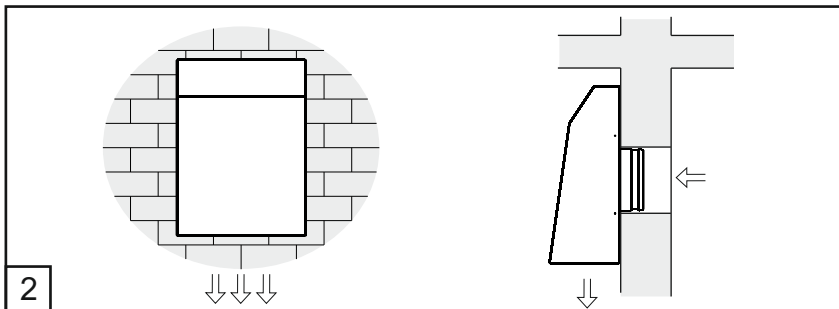
ВИМОГИ БЕЗПЕКИ



УВАГА

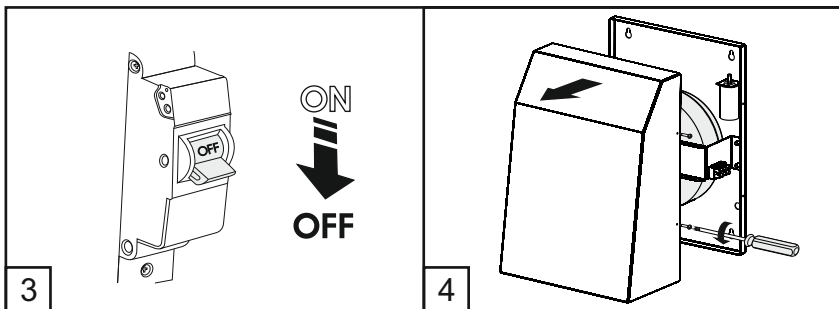
БУДОВА ВЕНТИЛЯТОРА

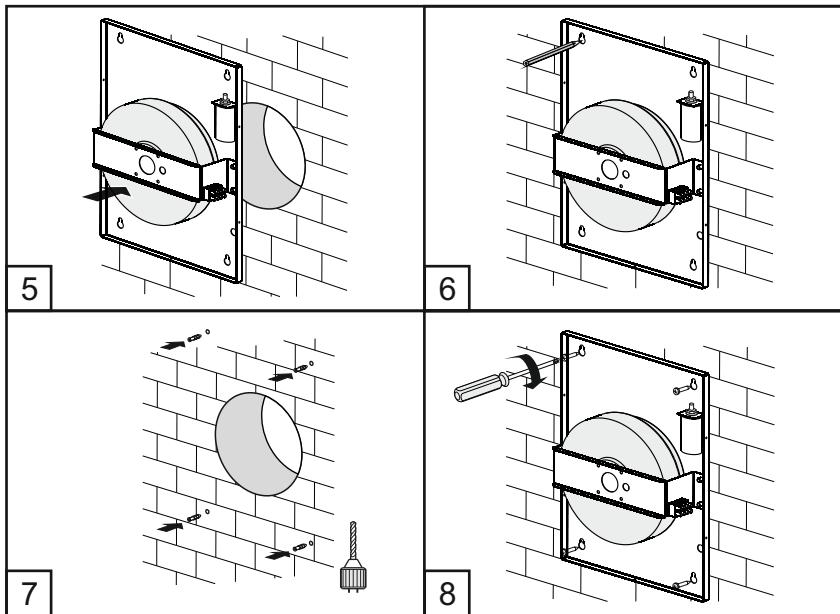
ВКАЗІВКИ З УСТАНОВКИ І МОНТАЖУ



Монтаж вентилятора необхідно проводити при вимкненій електричній мережі (мал. 3).

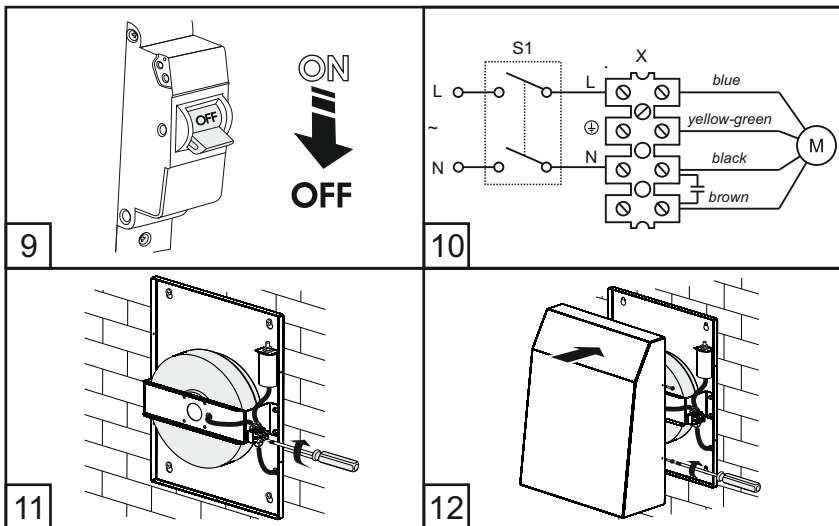
Для монтажу вентилятора на стіну необхідно викрутити сполучні саморізи 6 і зняти кришку 2 (мал. 4), просвердлити на стіні отвори під дюбелі відповідно до посадкових місць на корпусі вентилятора (мал. 5,6,7) і встановити вентилятор за допомогою шурупів (мал. 8), пропустивши при цьому кабель живлення через отвір з прохідним пістонам.





**ПІДКЛЮЧЕННЯ ДО
ЕЛЕКТРИЧНОЇ
МЕРЕЖІ**

Підключення вентилятора до однофазної мережі здійснюється через вимикач. При підключенні знеструмити мережу (мал. 9). Проміжок між контактами на всіх полюсах вимикачів повинен бути не менше 3 мм. Кабель живлення приєднати до клемника 8 згідно зі схемою на кронштейні 3 (мал. 10, 11). Одягнути кришку 2 і закрутити встановлювальні саморізи 6 (мал. 12).


**КОМПЛЕКТ
ПОСТАВКИ**

Комплект поставки включає:
 - вентилятор - 1 шт.;
 - дюбель з саморізом - 4 шт.;
 - паспорт - 1 шт.;
 - коробка пакувальна - 1 шт.

**ТЕХНІЧНЕ
ОБСЛУГОВУВАННЯ**

Технічне обслуговування вентилятора проводять тільки після його відключення від мережі. Технічне обслуговування полягає в періодичному очищенню поверхонь від пилу. Для видалення пилу потрібно використовувати м'яку суху щітку або стиснене повітря (мал. 13).

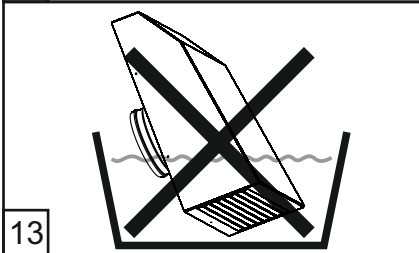
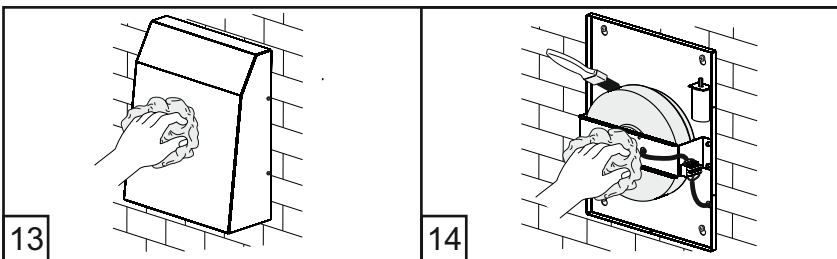
Лопаті робочого колеса вимагають ретельного очищення кожні 6 місяців.

Установка фільтра збільшить інтервал між чистками вентилятора.

Для очищення необхідно викрутити саморізи і зняти кришку вентилятора.

Використовуючи розчин води і миючого засобу, необхідно протерти вологою тканиною лопаті робочого колеса, уникаючи попадання рідини на електродвигун (мал. 14, 15).

Після очищення робочого колеса встановити кришку на місце і закрутити саморізи. Вентилятор повинен обслуговуватися тільки фахівцем.



**ПРАВИЛА
ЗБЕРІГАННЯ**

Зберігати вентилятор необхідно в упаковці підприємства-виробника у вентилярованому приміщенні при температурі від +5°C до +40°C і відносній вологості повітря не більше 80% (при +20°C).
Наявність у повітрі парів кислот, лугів та інших агресивних домішок не допускається.

**ГАРАНТІЇ
ВИРОБНИКА**

Вентилятори вироблені на підприємстві "Вентиляційні системи" відповідно до ТУ У В 2.5-29.2-30637114-012:2006.

Купуючи даний виріб, покупець приймає умови гарантії:

Виробник гарантує нормальну роботу вентилятора протягом 24 місяців з дня продажу через роздрібну торговельну мережу за умови виконання правил транспортування, зберігання, монтажу та експлуатації.

За відсутності відмітки про дату продажу, гарантійний термін обчислюється з моменту виготовлення.

Всі вузли та компоненти, які є частиною несправного (заявленого на гарантійний ремонт) виробу, замінені протягом гарантійного терміну, успадковують гарантійний термін та умови гарантійного обслуговування виробу в цілому.

Тобто ні на дані компоненти, ні на виріб у цілому ні продовження, ні відновлення обчислення гарантійного терміну не проводиться.

У разі появи порушень у роботі вентилятора з вини виробника протягом гарантійного терміну, споживач має право на заміну вентилятора на підприємстві-виробнику відповідно до ст. 14 п. 9 Закону України "Про захист прав споживачів".

Заміна проводиться за адресою:
01030, м. Київ, вул. Михайла Коцюбинського, 1.

Гарантійні зобов'язання не поширюються на аксесуари, що використовуються з даним виробом, що входять або не входять до комплекту поставки, а також на збиток, заподіяний іншому обладнанню, що працює спільно з даним виробом. Компанія не несе відповідальності за сумісність своєї продукції з виробами третіх сторін у частині їх сумісності.

Гарантія поширюється тільки на заводські дефекти виробу.

Гарантійні зобов'язання не поширюються на механічні пошкодження внаслідок механічного впливу у процесі експлуатації або природного зносу.

Гарантійні зобов'язання не поширюються на несправності, викликані порушеннями покупцем або третіми особами інструкцій з експлуатації, догляду та обслуговування виробу або внесеннями в його конструкцію змін, не санкціонованих виробником.

ВІДМОВА ВІД ВІДПОВІДАЛЬНОСТІ ЗА СУПУТНІ ЗБИТКИ

Виробник не несе відповідальності за шкоду, заподіяну здоров'ю людей або обладнанню, що виникла в результаті порушення умов цієї інструкції, а також використання вентилятора не за призначенням або при грубому механічному втручанні.

Непрямий збиток (наприклад, переустановка і повторне підключення) не компенсується.

Гарантія не поширюється на монтаж / демонтаж, підключення / відключення і налагодження даного вентилятора.

Гарантійні зобов'язання за якістю монтажних, електромонтажних та налагоджувальних робіт несе організація, яка проводила дані роботи. У будь-якому випадку відшкодування не може перевищувати вартості, фактично сплаченої покупцем за одиницю виробу, яка призвела до збитків.

