

серія АОЕ



**Повітряно-опалювальний агрегат
з електричним нагрівачем**



ЗМІСТ

Вимоги безпеки	3
Вступна частина	5
Призначення	5
Комплект поставки	5
Структура умовного позначення	5
Основні технічні характеристики будова та принцип роботи	6
Монтаж і підготовка до роботи	7
Підключення до електромережі	9
Технічне обслуговування	12
Усунення несправностей	12
Правила зберігання на транспортування	12
Гарантії виробника	13
Свідоцтво про приймання	14
Інформація про продавця	14
Свідоцтво про монтаж	14
Гарантійний талон	15

ВИМОГИ БЕЗПЕКИ

- Перед початком експлуатації та монтажем агрегата уважно ознайомтеся з керівництвом користувача.
- Під час монтажу та експлуатації агрегата повинні виконуватися вимоги керівництва користувача, а також вимоги всіх застосованих місцевих і національних будівельних, електричних і технічних норм і стандартів.
- Обов'язково ознайомтеся з попередженнями в керівництві користувача, оскільки вони містять відомості, що стосуються Вашої безпеки.
- Недотримання правил може призвести до травмування або пошкодження агрегата.
- Після прочитання керівництва користувача зберігайте його протягом усього часу використання агрегата.
- У разі передачі управління іншому користувачеві обов'язково надайте йому керівництво користувача.



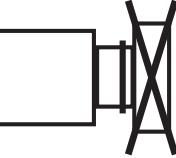
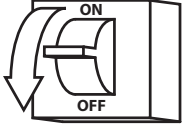
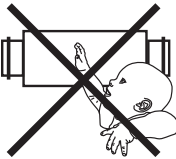

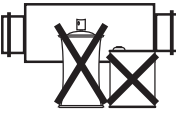
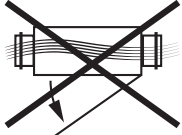
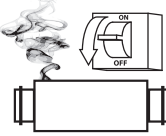
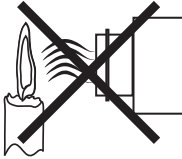
Значення символів, застосовуваних в керівництві користувача.

	УВАГА!
	ЗАБОРОНЯЄТЬСЯ!

ЗАПОБІЖНІ ЗАХОДИ ПІД ЧАС МОНТАЖУ АГРЕГАТА

	Перед монтажем та ремонтом агрегата обов'язково відключіть мережу електроживлення.		Забороняється експлуатація агрегата за межами діапазону температур, зазначених в керівництві користувача, а також в агресивному і вибухонебезпечному середовищі.
	Не встановлюйте нагрівальні або інші прилади поблизу мережевого шнура агрегата.		Під час підключення агрегата до електромережі не використовуйте пошкоджене обладнання та провідники.
	Дотримуйтесь техніки безпеки під час роботи з електроінструментом під час монтажу агрегата.		Будьте обережні під час розпакування агрегата.
	Не змінюйте довжину мережевого кабелю самостійно. Не перегинайте мережевий шнур. Уникайте пошкоджень мережевого шнура.		Використовуйте агрегат лише за прямим призначенням.

ЗАПОБІЖНІ ЗАХОДИ ПІД ЧАС ЕКСПЛУАТАЦІЇ АГРЕГАТА

	<p>Не проводьте обслуговування агрегата мокрыми руками.</p>		<p>Не мийте агрегат водою. Уникайте потрапляння води на електричні частини агрегата.</p>
	<p>Не перекривайте вхід та вихід повітря під час роботи агрегата.</p>		<p>Від'єднайте агрегат від мережі живлення під час технічного обслуговування.</p>
	<p>Не допускайте дітей до експлуатації агрегата.</p>		<p>Не пошкоджуйте мережевий шнур під час експлуатації. Не ставте на кабель живлення сторонні предмети.</p>
	<p>Не зберігайте поблизу агрегата горючі гази та легкозаймисті речовини.</p>		<p>Не відчиняйте агрегат під час роботи.</p>
	<p>У разі появи сторонніх звуків, запаху диму відключіть агрегат від мережі живлення та зверніться до сервісного центру.</p>		<p>Не спрямовуйте потік повітря з агрегата на прилади, що працюють за принципом згоряння, або палаючі свічки.</p>

ВСТУПНА ЧАСТИНА

Керівництво користувача об'єднане з технічним описом, інструкцією з експлуатації та паспортом, містить відомості з установлення та монтажу повітряно-опалювального агрегата з електронагрівачем AOE (далі - агрегат).

ПРИЗНАЧЕННЯ

Агрегат призначений для повітряного опалення приміщень середніх і великих об'ємів: промислові зали, склади, майстерні, спортзали, торгові павільйони, теплиці тощо.

Агрегати призначені для експлуатації у районах з помірним і холодним кліматом (УХЛ 3 за ГОСТ 15150-69).

Транспортоване повітря не повинно містити горючі або вибухові суміші, випаровування хімікатів, великий пил, сажу, жири або середу, у якій відбувається утворення шкідливих речовин (отруйні речовини, пил, хвороботворні мікроорганізми), липких речовин, волокнистих матеріалів.



АГРЕГАТ НЕ ПРИЗНАЧЕНИЙ ДЛЯ ВИКОРИСТАННЯ ДІТЬМИ, ОСОБАМИ ІЗ ЗНИЖЕНИМИ СЕНСОРНИМИ АБО РОЗУМОВИМИ ЗДІБНОСТЯМИ, А ТАКОЖ ОСОБАМИ, ЯКІ НЕ Є ПІДГОТОВЛЕНИМИ ВІДПОВІДНИМ ЧИНОМ. ДО РОБОТИ З АГРЕГАТОМ ДОПУСКАЮТЬСЯ ФАХІВЦІ ПІСЛЯ ВІДПОВІДНОГО ІНСТРУКТАЖУ. АГРЕГАТ ПОВИНЕН БУТИ ВСТАНОВЛЕНИЙ У МІСЦЯХ, ЩО ВИКЛЮЧАЮТЬ САМОСТІЙНИЙ ДОСТУП ДІТЕЙ.

КОМПЛЕКТ ПОСТАВКИ

- агрегат AOE - 1 шт.;
- керівництво користувача - 1 шт.;
- пакувальний ящик - 1 шт.

СТРУКТУРА УМОВНОГО ПОЗНАЧЕННЯ



ОСНОВНІ ТЕХНІЧНІ ХАРАКТЕРИСТИКИ

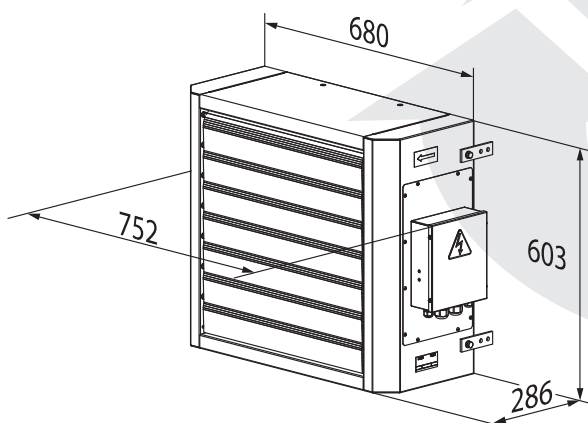
Агрегат застосовується в закритому просторі при температурах навколишнього повітря від -30°C до $+40^{\circ}\text{C}$ і відносній вологості до 80%.

За типом захисту від ураження електричним струмом агрегат відноситься до приладів класу 1 за ГОСТ 12.2.007.0-75.

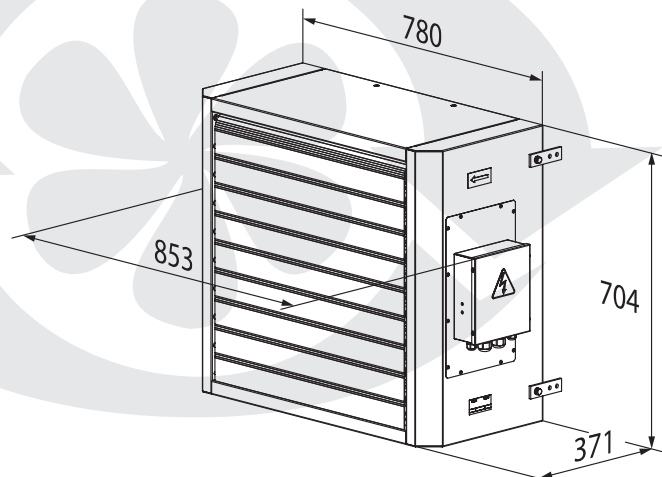
Конструкція агрегата постійно вдосконалюється, тому деякі моделі можуть відрізнятися від описаних у цьому керівництві.

ГАБАРИТНІ РОЗМІРИ АГРЕГАТА, ММ

AOE 9, 12, 15



AOE 18, 24, 30



ТЕХНІЧНІ ПАРАМЕТРИ АГРЕГАТА

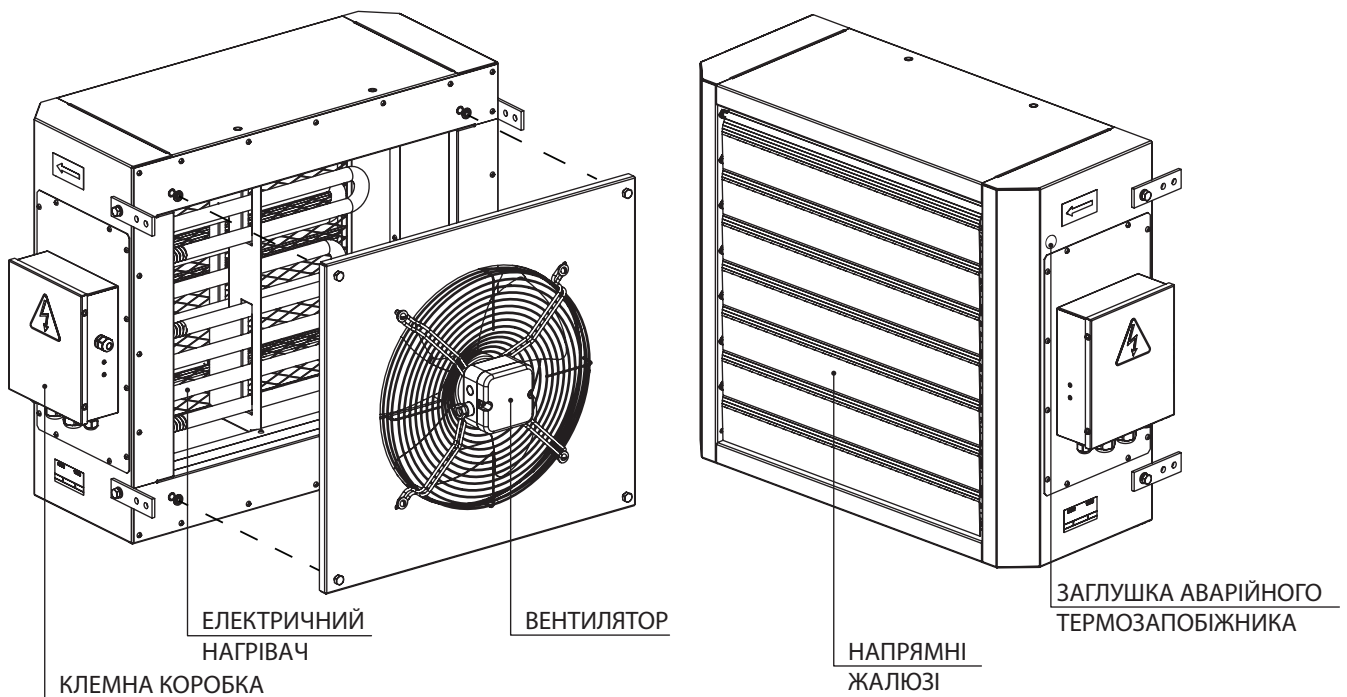
Тип	АОЕ 9	АОЕ 12	АОЕ 15	АОЕ 18	АОЕ 24	АОЕ 30
Напруга живлення агрегата, В/50Гц	3 ~ 400					
Макс. потужність вентилятора, Вт	140			253		
Струм вентилятора, А	0,61			1,1		
Потужність електричного нагрівача, кВт	9	12	15	18	24	30
Струм електричного нагрівача, А	13,0	17,3	21,7	26,0	34,6	43,3
Сумарна потужність агрегата, кВт	9,14	12,14	15,14	18,25	24,25	30,25
Сумарний струм агрегата, А	13,6	17,9	22,3	27,1	35,7	44,4
Витрата повітря, м³/год	2300			4000		
Частота обертання вентилятора, об/хв	1420			1480		
Матеріал корпусу	Пофарбована сталь					
Рівень звукового тиску на відстані 5м, дБ (А)	55			61		
Клас захисту	IP21					
Вага, кг	32			48		

БУДОВА ТА ПРИНЦИП РОБОТИ

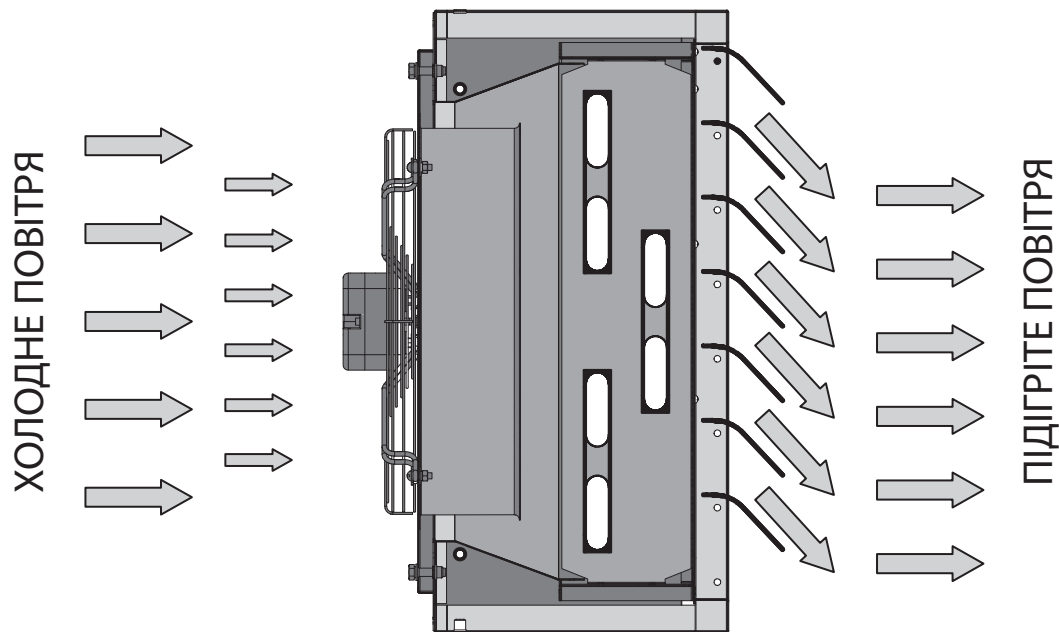
Агрегат призначений для нагріву повітря у приміщенні за допомогою електричного нагрівача і рівномірного його розподілу за допомогою вентилятора і напрямних жалюзі. Конструкція агрегата дозволяє швидко нагрівати повітря у великих приміщеннях за рахунок застосування високоефективного електричного нагрівача і потужного вентилятора.

Для електричних підключень і підключень систем управління на бічній стінці агрегата розташована клемна коробка.

КОНСТРУКЦІЯ АГРЕГАТА



ПРИНЦИП РОБОТИ АГРЕГАТА



Агрегат обладнаний двома аварійними термозапобіжниками:

- автоматичний термозапобіжник з температурою спрацьовування 50 °С.
- термозапобіжник з ручним поверненням і температурою спрацьовування 90 °С. Термозапобіжник з ручним поверненням забезпечений кнопкою для перезапуску.

МОНТАЖ І ПІДГОТОВКА ДО РОБОТИ



МОНТАЖ ПОВИННІ ЗДІЙСНЮВАТИ КВАЛІФІКОВАНІ ФАХІВЦІ, ПІСЛЯ РЕТЕЛЬНОГО ВИВЧЕННЯ КЕРІВНИЦТВА КОРИСТУВАЧА.

Агрегат повинен бути змонтований таким чином, щоб забезпечити доступ для проведення робіт з обслуговування або ремонту.

Агрегат спроектований для монтажу на стінах або іншій вертикальній поверхні, а також на стелі за допомогою кронштейнів.

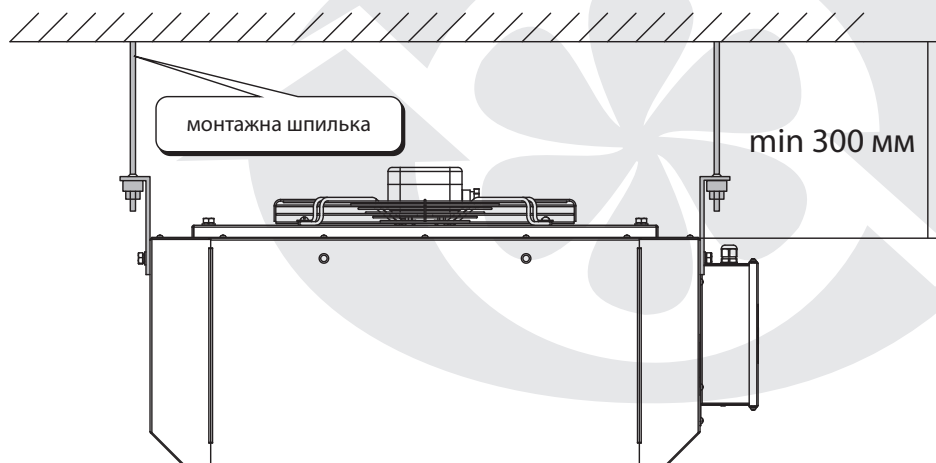
При монтажі агрегата необхідно забезпечити вільний потік повітря до всмоктуючого колектора агрегата. Відстань від стіни або стелі до агрегата має бути не менше 300 мм.



**УВАГА!
НЕДОТРИМАННЯ МІНІМАЛЬНОЇ НЕОБХІДНОЇ ВІДСТАНІ ВІД СТІН АБО СТЕЛІ НЕГАТИВНО ПОЗНАЧИТЬСЯ НА АЕРОДИНАМІЧНИХ, ТЕПЛОТЕХНІЧНИХ ХАРАКТЕРИСТИКАХ І ТЕРМІНІ СЛУЖБИ АГРЕГАТА.**

УСТАНОВЛЕННЯ АГРЕГАТА ЗА ДОПОМОГОЮ МОНТАЖНОГО КОМПЛЕКТУ МКП-АОВ

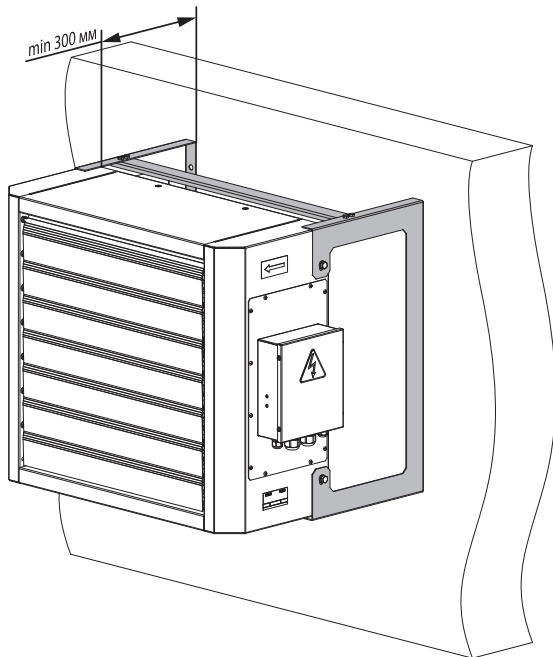
Монтажний комплект МКП-АОВ (у комплект поставки не входить) дозволяє виконати стельовий монтаж агрегата за допомогою монтажних шпильок або ланцюгів. Монтаж агрегата за допомогою МКП-АОВ зображений на малюнку нижче.



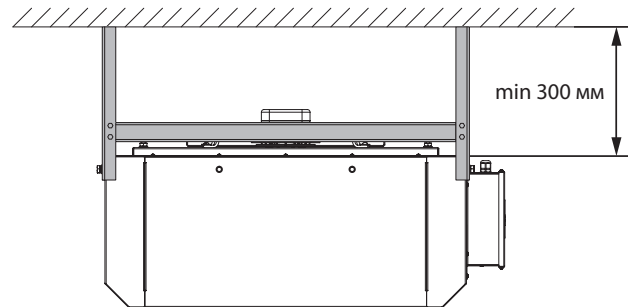
УСТАНОВЛЕННЯ АГРЕГАТА ЗА ДОПОМОГОЮ МОНТАЖНОЇ КОНСОЛІ МК-АОВ 25 І МК-АОВ 40

Монтажна консоль МК-АОВ (у комплект поставки не входить) призначена для настінного або стельового монтажу агрегата. Монтажна консоль МК-АОВ 25 призначена для монтажу агрегатів АОЕ 9, АОЕ 12 і АОЕ 15Ж. Монтажна консоль МК-АОВ 45 призначена для монтажу агрегатів АОЕ 18, АОЕ 24 і АОЕ 30. Монтаж агрегата за допомогою МК-АОВ зображений на малюнку нижче.

НАСТІННИЙ МОНТАЖ АГРЕГАТА



СТЕЛЬОВИЙ МОНТАЖ АГРЕГАТА



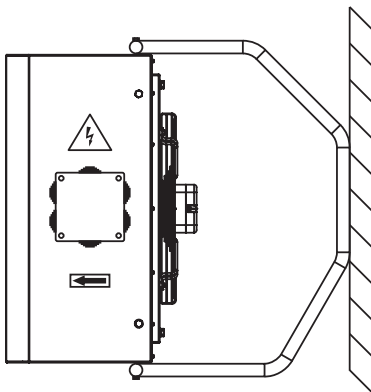
УСТАНОВЛЕННЯ АГРЕГАТА ЗА ДОПОМОГОЮ МОНТАЖНОЇ КОНСОЛІ МКУ-АОВ 25 І МКУ-АОВ 40

Монтажна консоль МКУ-АОВ (у комплект поставки не входить) призначена для настінного або стельового монтажу. Також консоль МКУ-АОВ дозволяє виконати настінний та стельовий монтаж під кутом 30° і 45° .

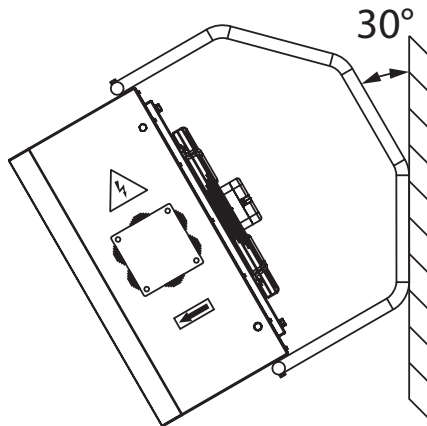
Монтажна консоль МКУ-АОВ 25 призначена для монтажу агрегатів АОЕ 9, АОЕ 12 і АОЕ 15.

Монтажна консоль МКУ-АОВ 40 для агрегатів АОЕ 18, АОЕ 24 і АОЕ 30. Монтаж агрегата за допомогою МКУ-АОВ зображений на малюнку нижче.

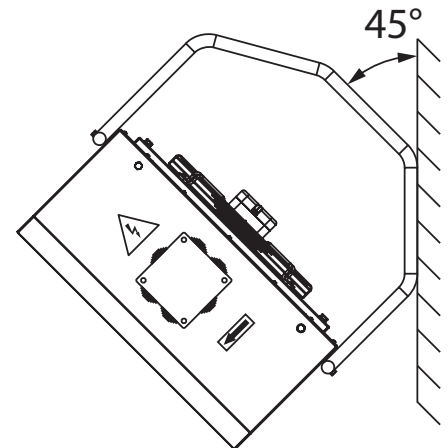
МОНТАЖ ПІД ПРЯМИМ КУТОМ



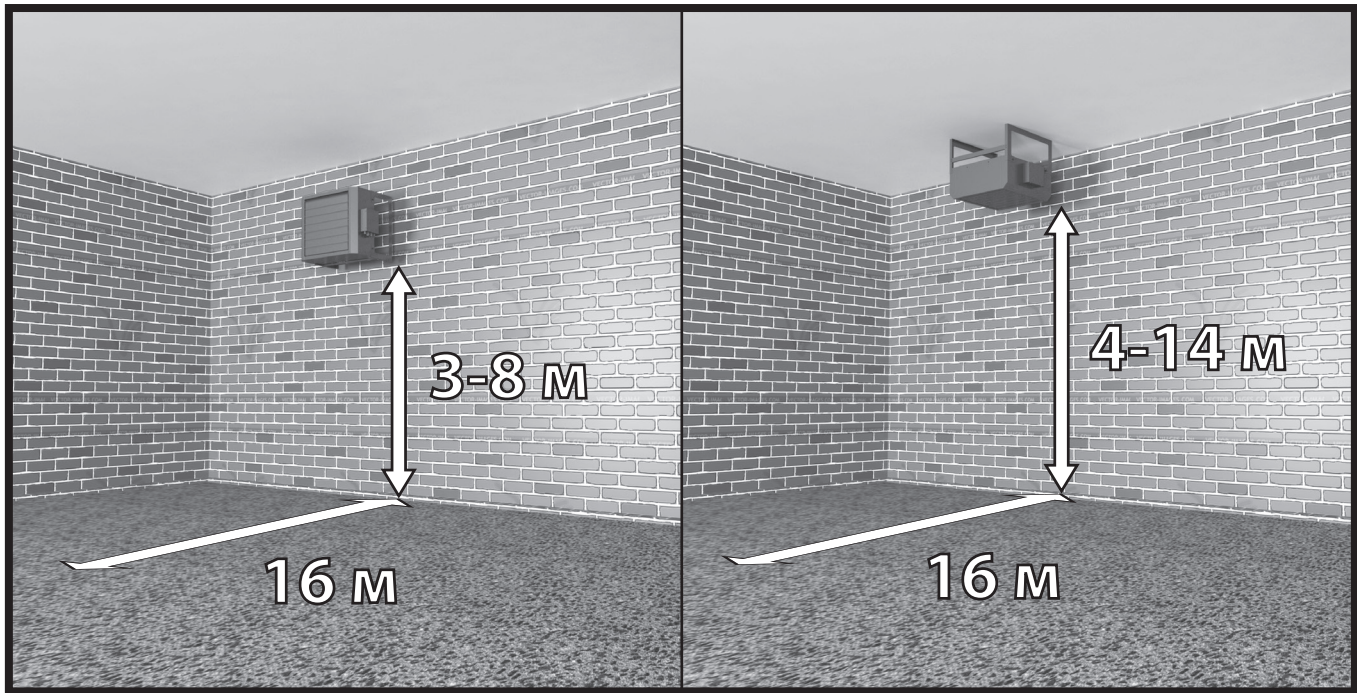
МОНТАЖ ПІД КУТОМ 30°



МОНТАЖ ПІД КУТОМ 45°



Зона дії агрегата показана на малюнку нижче.



ПІДКЛЮЧЕННЯ ДО ЕЛЕКТРОМЕРЕЖІ



ПЕРЕД ПРОВЕДЕННЯМ БУДЬ-ЯКИХ РОБІТ З АГРЕГАТОМ ЙОГО НЕОБХІДНО ВІДКЛЮЧИТИ ВІД ДЖЕРЕЛА ЕЛЕКТРОЕНЕРГІЇ. АГРЕГАТ НЕОБХІДНО ВМИКАТИ У ВСТАНОВЛЕНУ НАЛЕЖНИМ ЧИНОМ РОЗЕТКУ, ЩО МАЄ ЗАЗЕМЛЕНИЙ КОНТАКТ.

БУДЬ-ЯКІ ЗМІНИ У ВНУТРІШНЬОМУ ПІДКЛЮЧЕННІ ЗАБОРОНЕНІ І ВЕДУТЬ ДО ВТРАТИ ПРАВА НА ГАРАНТІЮ.

Не допускається експлуатація агрегата без використання системи автоматики, що здійснює такі функції:

1. Подача напруги на нагрівач тільки при працюючому вентиляторі.
2. Продування ТЕНів не менше 2-х хвилин після вимкнення агрегата.
3. Забезпечення мінімальної швидкості потоку повітря не менше 2 м/сек, щоб уникнути перегріву ТЕНів.
4. Забезпечення відключення живлення нагрівача у разі перегріву ТЕНів (за допомогою термозапобіжників, умонтованих у корпус нагрівача).
5. Автоматичне регулювання потужності нагрівача (температура повітря за обігрівачем не повинна перевищувати +40 °С, щоб уникнути перегріву ТЕНів та істотного скорочення терміну служби нагрівача).

У якості системи автоматики рекомендується використовувати блок управління електричним теплообмінником УЕТ 15Д (для АОЕ 9; 12; 15) або УЕТ 30 Д (для АОЕ 18; 24; 30). Блок управління УЕТ і відповідний монтажний комплект для встановлення замовляються окремо. У цьому випадку необхідно зняти клемну коробку і на її місце встановити відповідний блок управління, який приєднується до внутрішніх клемників агрегата АОЕ відповідно до схем, наведених у керівництві користувача УЕТ.

Живлення агрегата з обраною системою автоматики здійснюється змінною трифазною напругою 400 В/50 Гц. Агрегат з будь-якою системою автоматики повинен бути підключений за допомогою ізольованих, міцних і термостійких провідників (кабелю, проводів).

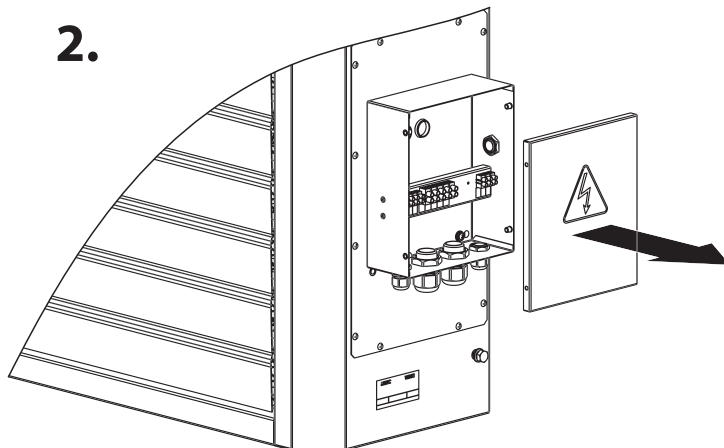
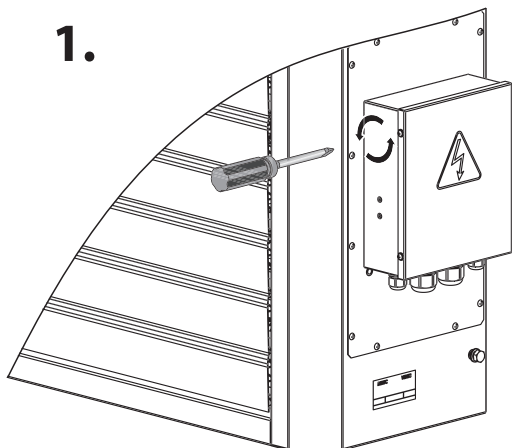
На зовнішньому вводі 400 В/50 Гц повинен бути встановлений убудований у стаціонарну мережу електропостачання автоматичний вимикач, що розриває всі фази мережі. Зовнішній вимикач QF слід розташовувати так, щоб до нього був вільний доступ для оперативного відключення агрегата. Струм спрацьовування захисту повинен відповідати струму споживання АОЕ.

Рекомендований номінальний струм автоматичного вимикача і переріз провідників для різних типів АОЕ зазначені в таблиці нижче. При виборі провідників необхідно враховувати максимально допустимий нагрів проводу, що залежить від типу проводу, його ізоляції, довжини проводу і способу його прокладення - у повітрі, у трубах, у стіні.

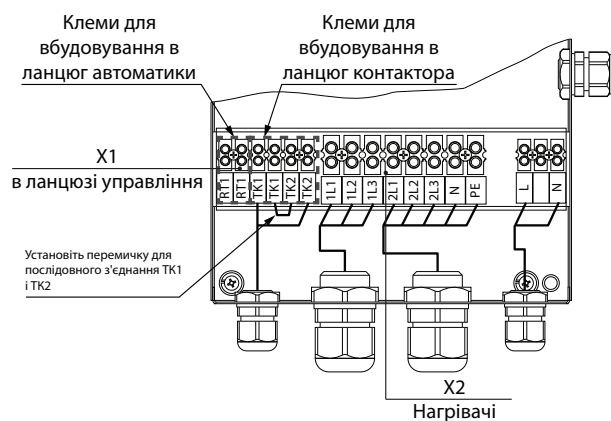
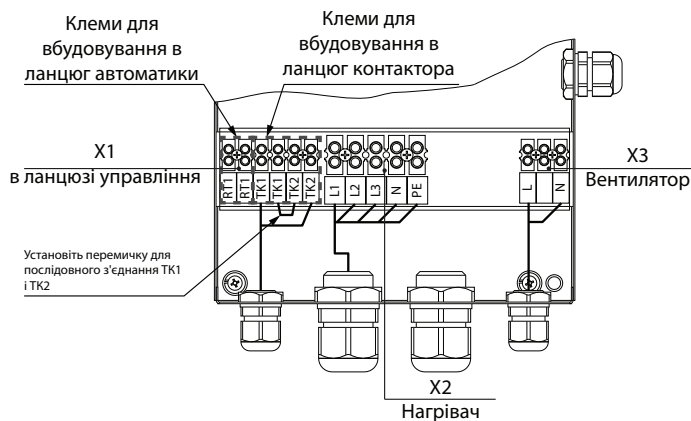
Найменування агрегата	Номинальний струм авт. вимикача, А	Кількість провідників і переріз, мм ²
АОЕ-9	20	5x2,5
АОЕ-12	25	5x2,5
АОЕ-15	31,5	5x4,0
АОЕ-18	40	5x6,0
АОЕ-24	50	5x10,0
АОЕ-30	63	5x10,0

Для доступу до клемної колодки агрегата:

1. Викрутіть чотири гвинти з кришки клемної коробки.
2. Зніміть кришку.



РОЗМІЩЕННЯ КЛЕМНИКІВ У КЛЕМНІЙ КОРОБЦІ



Клемник X1 (у ланцюзі управління):

RT1 - датчик температури;

TK1 - термозапобіжник із самоповерненням (нормально замкнутий контакт), температура спрацьовування 50 °С;

TK2 - аварійний термозапобіжник із ручним поверненням (нормально замкнутий контакт), температура спрацьовування 90 °С.

Ланцюг послідовно з'єднаних контактів термозапобіжників повинен бути підключений у ланцюг котушки ввімкнення пускача (контактора), що вмикає агрегат (або нагрівач). У разі перегріву один з контактів розривається і відключає котушку ввімкнення пускача, що призводить до відключення нагрівача.

Клемник X2 (нагрівачі):

L1, L2, L3 - фази мережі (для АОЕ 9,12,15);

1L1, 1L2, 1L3, 2L1, 2L2, 2L3 - фази мережі (для АОЕ 18,24,30);

N - нейтраль;

PE - захисне заземлення.

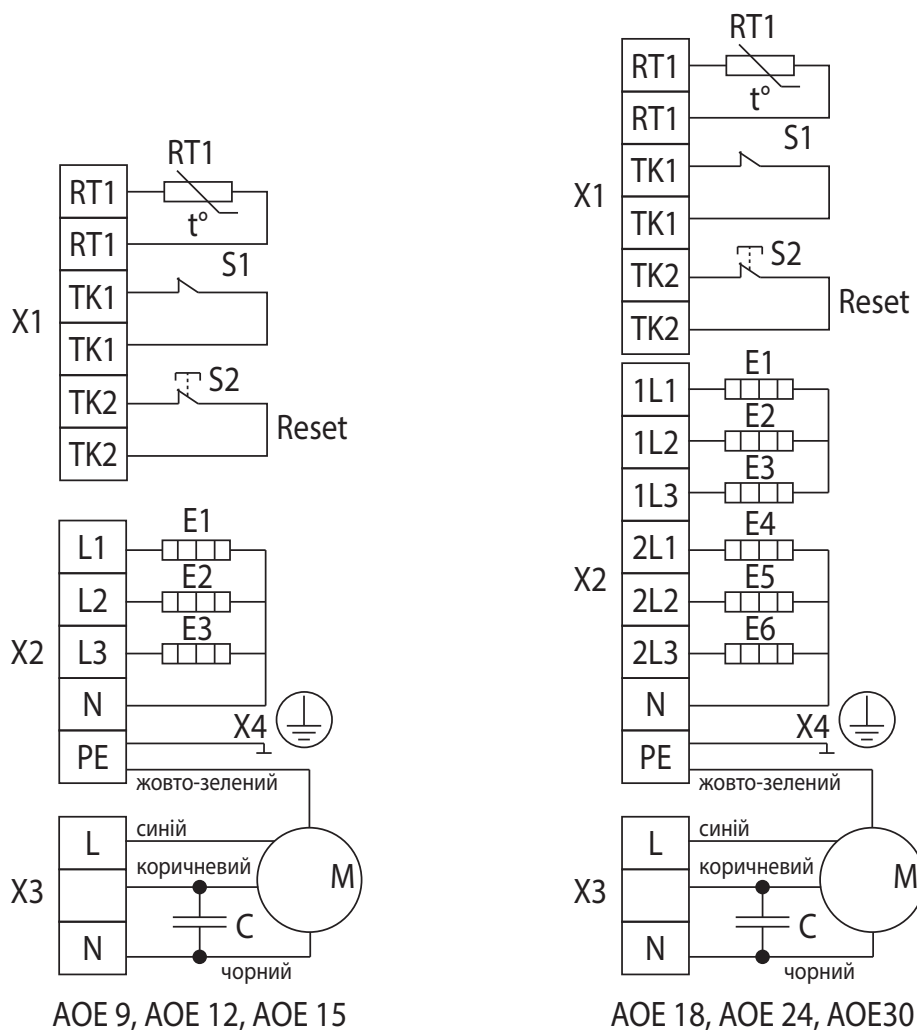
Клемник X3 (вентилятор):

L - фаза мережі;

N - нейтраль.

З боку агрегата підключені вентилятор, нагрівачі, термозапобіжник, датчик температури (див. електричну схему агрегата, стор. 11).

ЕЛЕКТРИЧНА СХЕМА АГРЕГАТА



AOE 9, AOE 12, AOE 15

AOE 18, AOE 24, AOE 30

У процесі роботи агрегата можуть спрацювати аварійні термозапобіжники. Причиною спрацьовування може бути раптове відключення електромережі або невірна організація системи автоматики.

Аварійний термозапобіжник з автоматичним поверненням (+50 °C) повернеться до робочого стану після охолодження нагрівача.

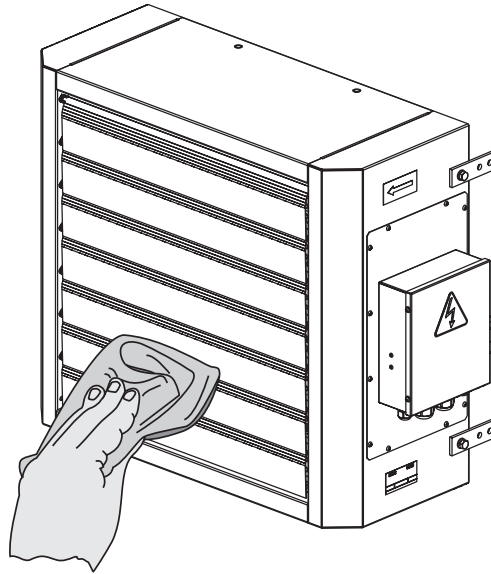
Для повернення до робочого стану термозапобіжника із ручним поверненням (+90 °C) виконайте такі дії:

- Відключіть агрегат від мережі живлення.
- Дочекайтеся повного охолодження нагрівача.
- Зніміть заглушку аварійного термозапобіжника.
- Натисніть кнопку «Reset». Для натискання кнопки скористайтесь стрижнем з матеріалу, що не проводить електричний струм.
- Визначте причину перегріву агрегата і вживіть заходи щодо її усунення.



ТЕХНІЧНЕ ОБСЛУГОВУВАННЯ

У процесі експлуатації агрегата необхідно систематично проводити профілактичні роботи. Очищення агрегата від пилу необхідно проводити 1 раз на рік, продуваючи вузли агрегата струменем повітря. Очищення агрегата необхідно проводити тільки після відключення агрегата від мережі живлення.



УСУНЕННЯ НЕСПРАВНОСТЕЙ

Можливі несправності та методи їх усунення

Проблема, що виникла	Імовірні причини	Спосіб усунення
При увімкненні агрегата вентилятор не запускається.	Не підключена мережа живлення.	Переконайтеся, що мережа живлення підключена правильно, в іншому випадку усуньте помилку підключення.
	Заклинив двигун, забруднені лопаті.	Вимкніть агрегат. Усуньте причину заклинювання вентилятора. Очистіть лопаті. Перезапустіть агрегат.
Спрацьовування автоматичного вимикача при увімкненні агрегата.	Збільшене споживання електричного струму через наявність короткого замикання в електричному ланцюзі.	Вимкніть агрегат. Зверніться до сервісного центру.
Низька витрата повітря.	Низька встановлена швидкість вентилятора.	Установіть більш високу швидкість.
	Порушення в роботі автоматики.	Вимкніть агрегат. Зверніться до сервісного центру.
Не працює нагрівач.	Порушення в роботі автоматики.	Вимкніть агрегат. Зверніться до сервісного центру.
Підвищений шум, вібрація.	Забруднення крильчатки.	Очистіть крильчатку.
	Ослаблене затягнення гвинтових з'єднань вентиляторів або корпусу.	Затягніть гвинтові з'єднання вентиляторів або корпусу до упору.

ПРАВИЛА ЗБЕРІГАННЯ ТА ТРАНСПОРТУВАННЯ

Агрегат необхідно зберігати у заводській упаковці у сухому вентилятованому приміщенні, при температурі від +10 °C до +40 °C та відносній вологості не більше 80% (при температурі +20 °C).

Наявність у повітрі парів і домішок, що викликають корозію і порушують ізоляцію і герметичність з'єднань, не допускається.

Для завантажувально-розвантажувальних робіт використовуйте відповідну підйомну техніку для запобігання можливих пошкоджень установки. Під час завантажувально-розвантажувальних робіт виконуйте вимоги переміщень для даного типу вантажів.

Транспортування дозволяється будь-яким видом транспорту за умови захисту агрегата від атмосферних опадів і механічних ушкоджень. Завантаження та розвантаження повинні здійснюватися без різких поштовхів і ударів.

ГАРАНТІЇ ВИРОБНИКА

Виробник установлює гарантійний термін експлуатації агрегата протягом 24 місяців з дати продажу через роздрібну торговельну мережу, за умови виконання користувачем правил транспортування, зберігання, монтажу та експлуатації.

У разі появи порушень в роботі агрегата з вини виробника протягом гарантійного терміну експлуатації, користувач має право на безкоштовне усунення недоліків шляхом здійснення виробником гарантійного ремонту.

Гарантійний ремонт полягає у виконанні робіт, пов'язаних з усуненням недоліків агрегата для забезпечення можливості використання такого агрегата за призначенням протягом гарантійного терміну експлуатації. Усунення недоліків здійснюється за допомогою заміни або ремонту комплектуючих агрегата або окремої складової частини такого агрегата.

Гарантійний ремонт не включає в себе:

- періодичне технічне обслуговування;
- налаштування агрегата;
- монтаж/демонтаж агрегата.

Для проведення гарантійного ремонту користувач повинен надати агрегат, керівництво користувача з відміткою про дату продажу і розрахунковий документ, що підтверджує факт купівлі. Модель агрегата повинна відповідати моделі, зазначеній в керівництві користувача.

Гарантійний ремонт агрегата проводиться за адресою: 01030, г. Київ, вул. М. Коцюбинського, 1.

Гарантія виробника не поширюється на нижченаведені випадки:

- ненадання користувачем агрегата у комплектності, зазначеній в керівництві користувача, у тому числі, демонтаж користувачем комплектуючих частин такого агрегата;
- невідповідність моделі, марки агрегата даним, зазначеним на упаковці агрегата і в керівництві користувача;
- несвоєчасне технічне обслуговування користувачем агрегата;
- наявність зовнішніх пошкоджень корпусу (ушкодженнями не є зовнішні зміни агрегата, необхідні для його монтажу) і внутрішніх вузлів агрегата;
- внесення в конструкцію агрегата змін або здійснення доопрацювань агрегата;
- заміна та використання вузлів, деталей та комплектуючих частин такого агрегата, що не передбачені виробником;
- використання агрегата не за призначенням;
- порушення користувачем правил монтажу агрегата;
- порушення користувачем правил управління агрегата;
- підключення агрегата в електричну мережу з напругою, відмінною від напруги, що зазначена в керівництві користувача;
- вихід агрегата з ладу внаслідок стрибків напруги в електричній мережі;
- здійснення користувачем самостійного ремонту агрегата;
- здійснення ремонту агрегата особами, не уповноваженими на те виробником;
- закінчення гарантійного терміну експлуатації агрегата;
- порушення користувачем установлених правил перевезення агрегата;
- порушення користувачем правил зберігання агрегата;
- вчинення третіми особами протиправних дій по відношенню до агрегата;
- вихід агрегата з ладу внаслідок виникнення обставин непереборної сили (пожежа, повені, землетруси, війни, воєнні дії будь-якого характеру, блокади);
- відсутність пломб, якщо наявність таких передбачена керівництвом користувача;
- ненадання керівництва користувача з відміткою про дату продажу;
- відсутність розрахункового документа, що підтверджує факт купівлі агрегата.



ДОТРИМУЙТЕСЯ ВИМОГ ДАНОГО КЕРІВНИЦТВА КОРИСТУВАЧА ДЛЯ ЗАБЕЗПЕЧЕННЯ ТРИВАЛОЇ БЕЗПЕРЕБІЙНОЇ РОБОТИ АГРЕГАТА.



ВИМОГИ КОРИСТУВАЧА РОЗГЛЯДАЮТЬСЯ ПІСЛЯ ПРЕД'ЯВЛЕННЯ НИМ АГРЕГАТА, РОЗРАХУНКОВОГО ДОКУМЕНТА ТА КЕРІВНИЦТВА КОРИСТУВАЧА З ПОЗНАЧКОЮ ПРО ДАТУ ПРОДАЖУ.

СВІДОЦТВО ПРО ПРИЙМАННЯ

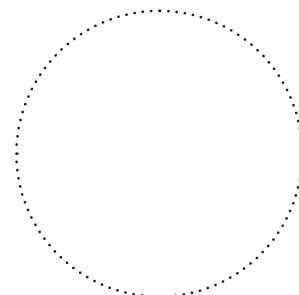
Тип виробу	Повітряно-опалювальний агрегат з електричним нагрівачем
Модель	АОЕ
Серійний номер	
Дата випуску	
відповідає технічним умовам ТУ У В.2.5-29.7-30637114-019-2013 та визнаний придатним до експлуатації.	
Клеймо приймальника	

ІНФОРМАЦІЯ ПРО ПРОДАВЦЯ

Назва магазину	
Адреса	
Телефон	
E-mail	
Дата покупки	

Агрегат у повній комплектації з керівництвом користувача отримав, з умовами гарантії та переліком сервісних центрів ознайомлений і згоден.

Підпис покупця	
-----------------------	--

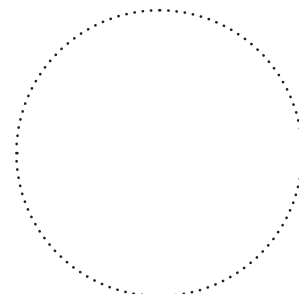


Місце для печатки
продавця

СВІДОЦТВО ПРО МОНТАЖ

Повітряно-опалювальний агрегат з електричним нагрівачем «АОЕ» встановлений і підключений до електричної мережі відповідно до вимог даного керівництва користувача.

Назва фірми	
Адреса	
Телефон	
П. І. Б. установника	
Дата монтажу:	Підпис:



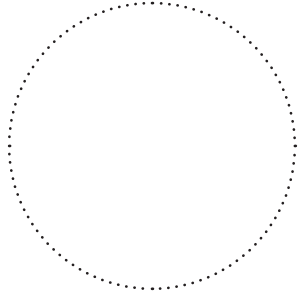
Місце для печатки фірми-
установника

Роботи з монтажу агрегата відповідають вимогам усіх чинних місцевих і національних будівельних, електричних і технічних норм і стандартів. Зауважень до роботи агрегата не маю.

Підпис:	
----------------	--

ГАРАНТІЙНИЙ ТАЛОН

Тип виробу	Повітряно-опалювальний агрегат з електричним нагрівачем
Модель	АОЕ
Серійний номер	
Дата випуску	
Дата покупки	
Гарантійний термін	
Фірма-продавець	



Місце для печатки
продавця



