

# ПОСІБНИК КОРИСТУВАЧА

---

**ДРФ-ОВ**  
**ДРФІ-ОВ**  
**ДРФ-ОВ ЕС**



ДЕСТРАТИФІКАТОР



## ЗМІСТ

Вимоги безпеки .....	2
Призначення .....	4
Комплект поставки .....	4
Структура умовного позначення .....	4
Основні технічні характеристики .....	5
Будова та принцип роботи .....	6
Монтаж і підготовка до роботи .....	7
Підключення та керування .....	8
Технічне обслуговування .....	8
Усунення несправностей .....	9
Правила зберігання і транспортування .....	9
Гарантії виробника .....	10
Свідоцтво про приймання .....	11
Інформація про продавця .....	11
Свідоцтво про монтаж .....	11
Гарантійний талон .....	11

Інструкція користувача об'єднана з технічним описом, інструкцією з експлуатації та паспортом, містить відомості з установки й монтажу дестратифікатора.

Дестратифікатор ДРФ-ОВ / ДРФІ-ОВ / ДРФ-ОВ ЕС (далі за текстом — дестратифікатор, у розділах «Вимоги безпеки», «Гарантії виробника», попереджувальних та інформаційних блоках — виріб).

## ВИМОГИ БЕЗПЕКИ

Перед початком експлуатації та монтажем виробу уважно ознайомтесь з посібником користувача.



Під час монтажу та експлуатації виробу потрібно дотримуватися вимог посібника користувача, а також вимог всіх застосованих місцевих і національних будівельних, електричних та технічних норм і стандартів.

Обов'язково ознайомтесь з попередженнями в посібнику, оскільки вони містять відомості, які стосуються Вашої безпеки. Недотримання правил і попереджень посібника може призвести до травми користувача або пошкодження виробу.

Після прочитання посібника користувача зберігайте його протягом всього часу користування виробом.

При передачі керування іншому користувачу обов'язково забезпечте його посібником користувача.

Значення символів, які застосовуються у посібнику:

	<b>УВАГА!</b>
	<b>ЗАБОРОНЯЄТЬСЯ!</b>

## ЗАПОБІЖНІ ЗАХОДИ ПІД ЧАС МОНТАЖУ ТА ЕКСПЛУАТАЦІЇ ВИРОБУ



- Під час монтажу виробу обов'язково відключіть його від мережі електроживлення.



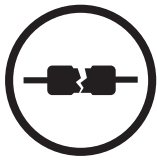
- Будьте обережними під час розпакування виробу.



- Не прокладайте мережевий шнур виробу поруч з опалювальним/нагрівальним обладнанням.



- Дотримуйтесь техніки безпеки при роботі з електроінструментом під час монтажу виробу.



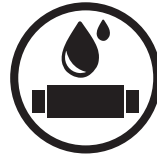
- Під час підключення виробу до електромережі не використовуйте пошкоджене обладнання та провідники.



- Не експлуатуйте виріб за межами діапазону температур, вказаних в посібнику користувача. Не експлуатуйте виріб в агресивному та вибухонебезпечному середовищі.



- Не торкайтесь мокрими руками до пристроїв керування.
- Не виконуйте монтаж і технічне обслуговування виробу мокрими руками.



- Не мийте виріб водою.
- Уникайте потрапляння води на електричні частини виробу.

### ЗАПОБІЖНІ ЗАХОДИ ПІД ЧАС МОНТАЖУ ТА ЕКСПЛУАТАЦІЇ ВИРОБУ.



- Не допускайте дітей до експлуатації виробу.



- Під час технічного обслуговування виробу відключіть його від мережі електроживлення.



- Не зберігайте поблизу виробу вибухонебезпечні та легкозаймисті речовини.



- При появі сторонніх звуків, запаху, диму відключіть виріб від мережі електроживлення та зверніться до сервісного центру.



- Не відкривайте виріб під час роботи.



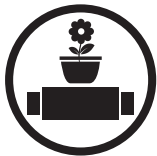
- Не спрямовуйте потік повітря з виробу на джерела відкритого вогню.



- Не перекривайте повітряний канал під час роботи виробу.



- При тривалій експлуатації виробу час від часу перевіряйте надійність монтажу.



- Не сідайте на виріб і не кладіть на нього інші предмети.



- Використовуйте виріб лише за його прямим призначенням.



**ПІСЛЯ ЗАКІНЧЕННЯ ТЕРМІНУ ДІЇ ЦЕЙ ВИРІБ ПІДЛЯГАЄ ОКРЕМІЙ УТИЛІЗАЦІЇ.**

**НЕ ВИКИДАЙТЕ ВИРІБ З НЕСОРТОВАНИМИ МІСЬКИМИ ВІДХОДАМИ.**

## ПРИЗНАЧЕННЯ

Дестратифікатор - пристрій, що сприяє збереженню теплової енергії шляхом вирівнювання температурного градієнта у приміщенні.

Є одним з елементів енергозберігаючих технологій будівель і приміщень.

Дестратифікатор застосовується для примусової подачі більш теплого повітря, що збирається під стелею у результаті стратифікації, у нижню зону приміщення.

Вирівнюючи температуру по всьому об'єму приміщення, дестратифікатор дозволяє знизити витрати на опалення.

У літній період дестратифікатори використовуються для спрямованої подачі свіжого повітря в певну зону і створюють таким чином сприятливий мікроклімат у вентиляційній зоні.



**ВИРІБ НЕ ПРИЗНАЧЕНИЙ ДЛЯ ВИКОРИСТАННЯ ДІТЬМИ, ОСОБАМИ З ЗНИЖЕНИМИ СЕНСОРНИМИ ЧИ РОЗУМОВИМИ ЗДІБНОСТЯМИ, А ТАКОЖ ОСОБАМИ, ЯКІ НЕ ПІДГОТОВЛЕНІ ВІДПОВІДНИМ ЧИНОМ.**

**ДО РОБІТ З ВИРОБОМ ДОПУСКАЮТЬСЯ СПЕЦІАЛІСТИ ПІСЛЯ ВІДПОВІДНОГО ІНСТРУКТАЖУ.**

**ВИРІБ ПОВИНЕН БУТИ ВСТАНОВЛЕНИЙ В МІСЦЯХ, ЯКІ ВИКЛЮЧАЮТЬ САМОСТІЙНИЙ ДОСТУП ДІТЕЙ.**

Дестратифікатор розрахований на тривалу роботу без відключення від електромережі.

Повітря, яке переміщується, не повинно містити горючих або вибухонебезпечних сумішей, хімічно активних випарів, липких речовин, волокнистих матеріалів, крупного пилу, сажі, жирів або середовищ, які сприяють утворенню шкідливих речовин (отрута, пил, хвороботворні мікроорганізми).

## КОМПЛЕКТ ПОСТАВКИ

Найменування	Кількість
Дестратифікатор	1 шт.
Монтажний комплект	1 шт.
Трос з різьбовим з'єднанням	3 м
Комплект кріплення	1 шт.
Страхувальний комплект	1 шт.
Трос з петлею	3 м
Посібник користувача	1 шт.
Пакувальний ящик	1 шт.
Шнур живлення (опційно)	1 шт.

## СТРУКТУРА УМОВНОГО ПОЗНАЧЕННЯ



## ОСНОВНІ ТЕХНІЧНІ ХАРАКТЕРИСТИКИ

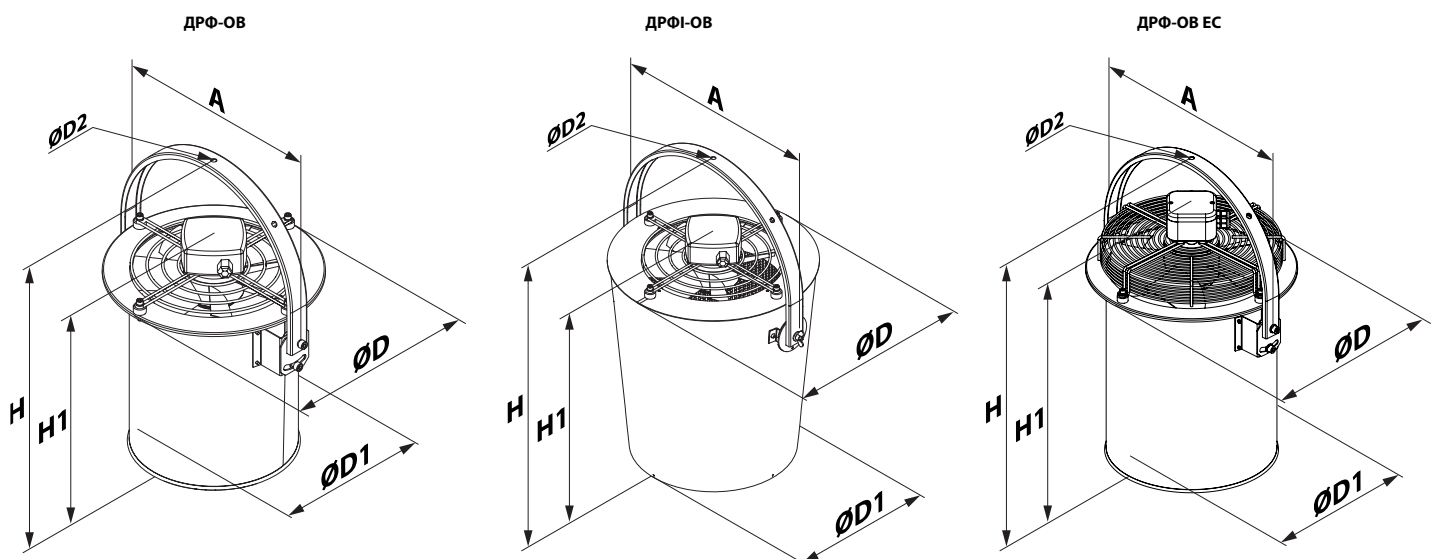
Дестратифікатор застосовується в закритому приміщенні за температури навколишнього повітря від 0 °С до +45 °С і відносної вологості до 80 % (за +25 °С).

За типом захисту від ураження електричним струмом виріб відноситься до приладів I класу за ГОСТ 12.2.007-75.

Конструкція дестратифікатора постійно вдосконалюється, тому деякі моделі можуть відрізнятися від описаних в інструкції.

Параметр	ДРФ-ОВ 250 ДРФІ-ОВ 250	ДРФ-ОВ 300 ДРФІ-ОВ 300	ДРФ-ОВ 350 ДРФІ-ОВ 350	ДРФ-ОВ ЕС 250	ДРФ-ОВ ЕС 300	ДРФ-ОВ ЕС 350
Напруга, В / 50 Гц	1~230					
Споживана потужність, Вт	50	75	140	83	97	73
Струм, А	0,22	0,35	0,65	0,72	0,8	0,65
Максимальна витрата повітря, м³/год	800	1340	2500	1460	1780	2620
Частота обертання, хв. <sup>-1</sup>	1380	1350	1380	2400	1645	1100
Макс. темп. повітря, яке переміщується °С	60					
Ступінь захисту	IPX4					

Тип дестратифікатора	Розміри, мм						Маса, кг
	A	H	H1	D	D1	D2	
ДРФ-ОВ 250	390	524	386	341	260	11	6,0
ДРФ-ОВ 300	442	620	456	392	316		7,2
ДРФ-ОВ 350	490	705	516	442	360		9,7
ДРФІ-ОВ 250	456	626	468	384	302		11,0
ДРФІ-ОВ 300	506	701	518	434	352		14,5
ДРФІ-ОВ 350	556	776	569	484	402		17,0
ДРФ-ОВ ЕС 250	390	524	444	341	260		5,5
ДРФ-ОВ ЕС 300	442	620	527	392	316		6,8
ДРФ-ОВ ЕС 350	490	705	587	442	360		9,9



Дестратифікатор складається з осьового вентилятора, який кріпиться до корпусу через віброгасильні опори.

Корпус дестратифікатора виготовлений із сталі з полімерним покриттям.

Дестратифікатор обладнаний однофазними асинхронними двигунами із зовнішнім ротором і осьовою крильчаткою.

Двигун має вбудований тепловий захист з автоматичним перезапуском і обладнаний підшипниками кочення.

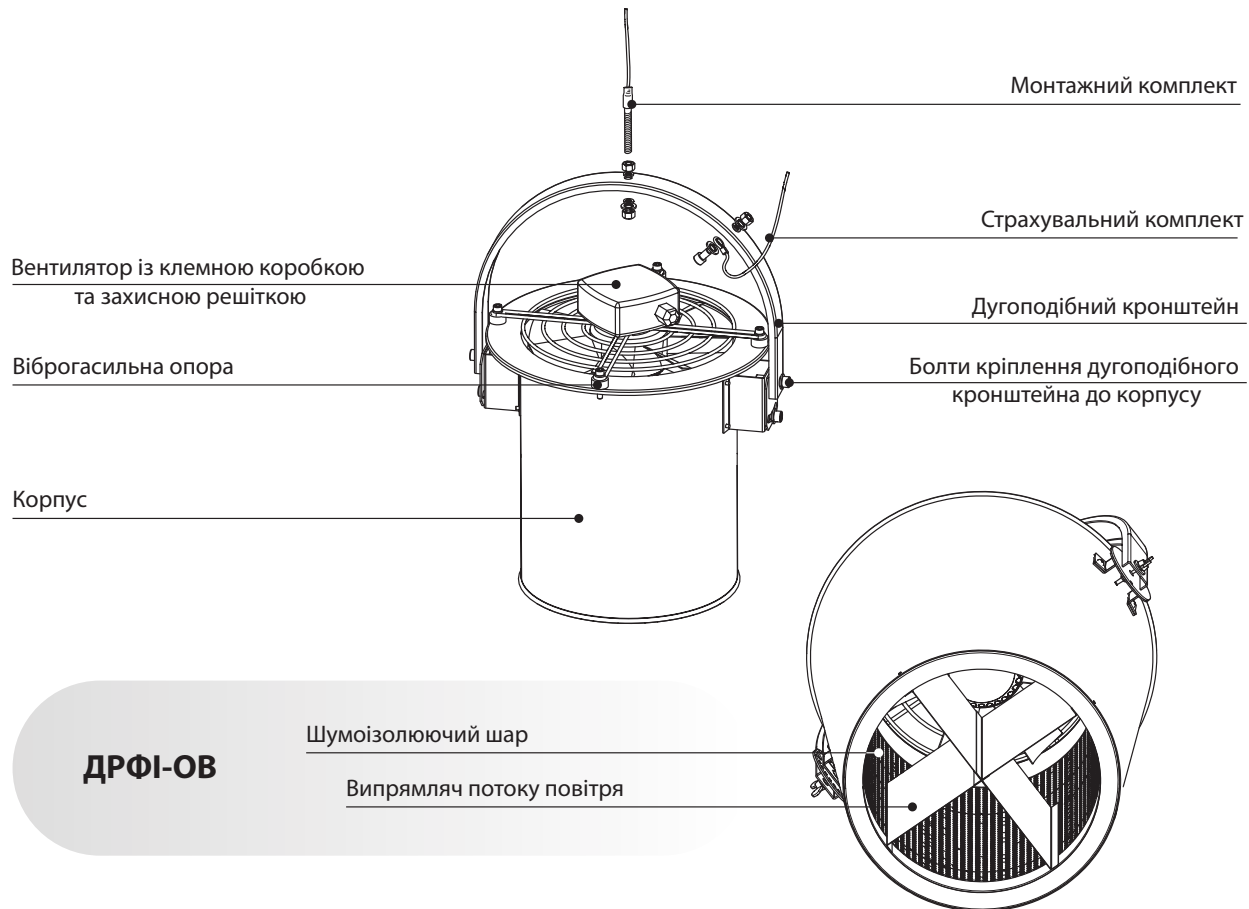
Клас захисту двигуна IP54.

Корпус дестратифікатора ДРФІ-ОВ має спеціальну перфорацію та шумоізолюючий шар з мінеральної вати для зниження рівня шуму, створюваного осьовим вентилятором.

На виході дестратифікатор обладнаний спрямним апаратом, який надає потоку повітря прямолінійний рух, забезпечуючи максимально довгу вихідну струмину.

Для монтажу дестратифікатор обладнаний монтажним і страхувальним тросами з різьбовим з'єднанням довжиною 3 м кожен і дугоподібним кронштейном.

За допомогою кронштейна положення дестратифікатора фіксується кожні 15°.



## МОНТАЖ І ПІДГОТОВКА ДО РОБОТИ



**ПЕРЕД МОНТАЖЕМ УСТАНОВКИ УВАЖНО ОЗНАЙОМТЕСЬ З ЦИМ ПОСІБНИКОМ КОРИСТУВАЧА.**

**ПЕРЕКОНАЙТЕСЯ, ЩО ВИРІБ НЕ ПОШКОДЖЕНИЙ. НЕ ВИКОРИСТОВУЙТЕ ПОШКОДЖЕНИЙ ВИРІБ!**

Після розпакування дестратифікатора, перед монтажем:

- вручну перевірте беззвідмовне обертання робочого колеса.
- перевірте несучі конструкції в місці установки - вони повинні мати достатню міцність.
- Під час підготовки дестратифікатора до роботи і його експлуатації дотримуйтеся правил техніки безпеки.

Монтаж:

Дестратифікатор призначений для встановлення всередині приміщень, захищених від впливу атмосферних явищ.

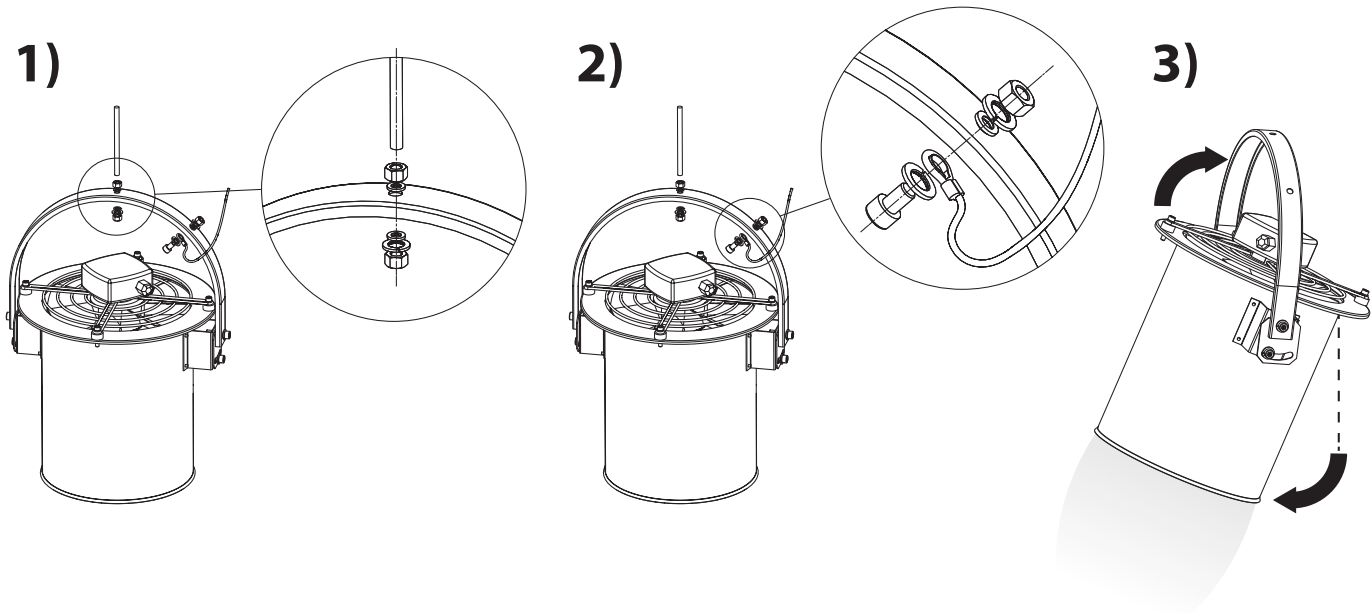
Дестратифікатор встановлюється під стелею приміщення напрямним соплом вниз.

Дестратифікатор призначений для жорсткого кріплення до несучої конструкції або для підвісного монтажу за допомогою монтажного комплексу (входить до комплексу поставки).

Під час монтажу дестратифікатора на двох тросах можна додатково коректувати кут нахилу дестратифікатора за допомогою регулювання довжини страхувального троса.

Послідовність монтажу:

- закріпіть дестратифікатор за дугоподібний кронштейн;
- прикріпіть дестратифікатор до різьбової штанги за допомогою 2-х гайок, мал. 1;
- не допускайте деформації елементів дестратифікатора під час монтажу;
- прикріпіть один кінець страхувального троса до будівельних конструкцій;
- закріпіть другий кінець страхувального троса до кронштейна дестратифікатора, мал. 2;
- ослабте кріпильні болти між дестратифікатором і кронштейном і, повернувши дестратифікатор, направте його у бажане місце подачі повітря, мал. 3;
- затягніть болти між корпусом і кронштейном.



## ПІДКЛЮЧЕННЯ



**ПЕРЕД ПРОВЕДЕННЯМ БУДЬ-ЯКИХ РОБІТ З ВЕНТИЛЯТОРОМ ЙОГО НЕОБХІДНО ВІДКЛЮЧИТИ ВІД ДЖЕРЕЛА ЕЛЕКТРОЕНЕРГІЇ.**

**ПІДКЛЮЧЕННЯ ВИРОБУ ДО ЕЛЕКТРИЧНОЇ МЕРЕЖІ ПОВИННО ВИКОНУВАТИСЯ КВАЛІФІКОВАНИМ ПЕРСОНАЛОМ ПІСЛЯ РЕТЕЛЬНОГО ВИВЧЕННЯ ІНСТРУКЦІЇ КОРИСТУВАЧА.**

**ВИРІБ ПРИЗНАЧЕНИЙ ДЛЯ ПІДКЛЮЧЕННЯ ЛИШЕ ДО ДЖЕРЕЛА ЖИВЛЕННЯ ЗМІННОГО СТРУМУ З НАПРУГОЮ У ВІДПОВІДНОСТІ ДО ТАБЛИЦІ ТЕХНІЧНИХ ПАРАМЕТРІВ. ПЕРЕКОНАЙТЕСЯ В ТОМУ, ЩО КАБЕЛЬ НЕ ЗАТИСНУТИЙ ПО ВСІЙ ДОВЖИНІ. НЕ ВМИКАЙТЕ ВИРІБ, ЯКЩО КАБЕЛЬ ПОШКОДЖЕНИЙ.**

**НОМІНАЛЬНІ ЗНАЧЕННЯ ЕЛЕКТРИЧНИХ ПАРАМЕТРІВ ДЕСТРАТИФІКАТОРА ЗАЗНАЧЕНІ НА НАКЛЕЙЦІ ПІДПРИЄМСТВА-ВИРОБНИКА. БУДЬ-ЯКІ ЗМІНИ У ВНУТРІШНЬОМУ ПІДКЛЮЧЕННІ ЗАБОРОНЕНІ ТА ПРИЗВОДЯТЬ ДО ВТРАТИ ПРАВА НА ГАРАНТІЮ.**

Дестратифікатор призначений для підключення до однофазної мережі змінного струму 230 В/50 Гц.

Дестратифікатор призначений для підключення до однофазної мережі змінного струму 230 В/50 Гц.

Дестратифікатор повинен бути підключений за допомогою ізольованих, міцних і термостійких провідників (кабелю, проводів). На зовнішньому введенні (230 В/50 Гц) повинен бути встановлений вбудований у стаціонарну мережу електропостачання автоматичний вимикач, що розриває всі фази мережі. Зовнішній вимикач QF потрібно розташовувати так, щоб забезпечити вільний доступ для оперативного вимкнення виробу. Рекомендований номінальний струм автоматичного вимикача 1,0 А. Переріз провідників – 0,75 мм<sup>2</sup>. Під час вибору провідників необхідно враховувати максимально допустимий нагрів проводу, що залежить від типу проводу, довжини, ізоляції і способу його прокладення - відкритим способом, у кабельних каналах, внутрішньостінне прокладення.

Підключення дестратифікатора до мережі відбувається на клемнику X1. Клемник розташований у клемній коробці на корпусі дестратифікатора. Наклейка зі схемою підключення знаходиться всередині клемної коробки.

Регулювання швидкості може бути як плавним, так і ступінчастим і здійснюється за допомогою тиристорного або автотрансформаторного регулятора швидкості. До одного регулюючого пристрою можуть підключатися відразу кілька дестратифікаторів за умови, що їх загальна потужність і робочий струм не будуть перевищувати номінальні параметри регулятора швидкості.

Схема підключення ДРФІ-ОВ

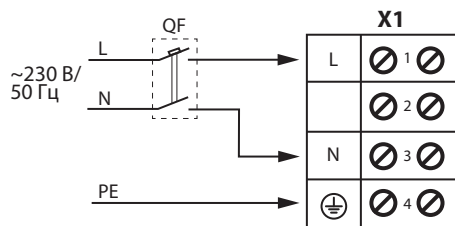
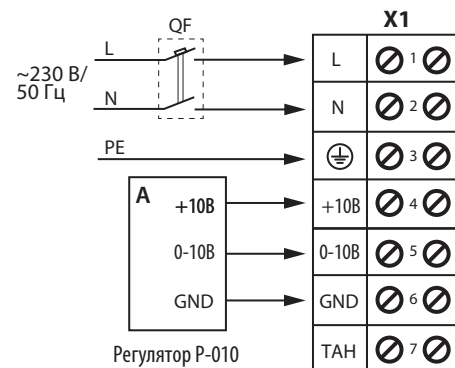


Схема підключення ДРФІ-ОВ ЕС



## ТЕХНІЧНЕ ОБСЛУГОВУВАННЯ

Технічне обслуговування і ремонт дестратифікатора дозволено тільки після відключення його від мережі і повної зупинки усіх обертювих частин.

Технічне обслуговування полягає в періодичному очищенні поверхонь від пилу та бруду.

Рекомендовано проводити щорічне технічне обслуговування:

- перевіряти затяжку кріпильних болтів і, за необхідності, підтягувати їх;
- перевіряти ступінь забруднення робочих лопатей вентилятора і очищати їх у міру необхідності.



## УСУНЕННЯ НЕСПРАВНОСТЕЙ

Несправність	Ймовірні причини	Спосіб усунення
Вентилятор не запускається	Не підключена мережа електроживлення.	Переконайтесь, що мережа електроживлення підключена правильно, в іншому випадку усуньте помилку підключення.
	Заклинив двигун.	Вимкніть дестратифікатор. Усуньте причину заклинювання двигуна. Увімкніть дестратифікатор повторно.
При увімкненні виробу відбувається спрацювання захисту автоматичного вимикача	Підвищене споживання електричного струму через коротке замикання в електричній мережі.	Вимкніть дестратифікатор. Зверніться до сервісного центру.
	Спрацював тепловий захист обмоток двигуна.	Дати час вентилятору охолонути, доки термодатчик не прийме нормальне положення (3-5 хв).
Шум, вібрація	Забруднена крильчатка вентилятора	Очистіть крильчатку вентилятора.
	Послаблена затяжка гвинтових з'єднань.	Перевірте і за необхідності затягніть кріпильні гвинти.

## ПРАВИЛА ЗБЕРІГАННЯ І ТРАНСПОРТУВАННЯ

Зберігати виріб потрібно в заводській упаковці у вентилязованому приміщенні за температури від +5 °C (+ 41 °F) до +40 °C (104 °F).

Наявність у повітрі парів та домішок, які викликають корозію та порушують ізоляцію і герметичність з'єднань, не допускається.

Для вантажно-розвантажувальних робіт використовуйте відповідну підйомну техніку для запобігання можливих пошкоджень виробу.

Під час вантажно-розвантажувальних робіт дотримуйтесь вимог переміщення для даного типу вантажів.

Транспортувати дозволяється будь-яким видом транспорту за умови захисту виробу від атмосферних опадів та механічних пошкоджень.

Завантаження і розвантаження повинні виконуватись без різких поштовхів та ударів.

## ГАРАНТІЇ ВИРОБНИКА

Виробник встановлює гарантійний термін експлуатації виробу протягом 24 місяців з дати продажу виробу через роздрібну торговельну мережу, за умови виконання користувачем правил транспортування, зберігання, монтажу та експлуатації установки.

У випадку появи порушень у роботі виробу з вини виробника протягом гарантійного терміну експлуатації, користувач має право на безкоштовне усунення недоліків виробу шляхом проведення виробником гарантійного ремонту.

Гарантійний ремонт полягає у виконанні робіт, пов'язаних з усуненням недоліків виробу для забезпечення можливості використання такого виробу за призначенням протягом гарантійного терміну експлуатації.

Усунення недоліків здійснюється шляхом заміни або ремонту комплектуючих виробу чи окремої складової частини такого виробу.

### Гарантійний ремонт не включає в себе:

- періодичне технічне обслуговування;
- монтаж/демонтаж виробу;
- налаштування виробу.

Для проведення гарантійного ремонту користувач має надати виріб, посібник користувача з відміткою про дату продажу і розрахунковий документ, який підтверджує факт купівлі.

Модель виробу має відповідати моделі, яка зазначена в посібнику користувача. Гарантійний ремонт проводиться за адресою:

**01030, м. Київ, вул. М. Коцюбинського, 1.**

### Гарантія виробника не поширюється на нижченаведені випадки:

- ненадання користувачем виробу у комплектності, зазначеній в посібнику користувача, у тому числі, демонтаж користувачем комплектуючих частин такого виробу;
- невідповідність моделі, марки виробу даним, які зазначені на упаковці виробу та в посібнику користувача;
- несвоєчасне технічне обслуговування виробу користувачем;
- наявність зовнішніх пошкоджень корпусу (пошкодженнями не вважаються зовнішні зміни виробу, які необхідні для його монтажу) і внутрішніх вузлів виробу;
- внесення в конструкцію виробу змін або виконання доробок виробу;
- заміна і використання вузлів, деталей та комплектуючих частин такого виробу, що не передбачені виробником;
- використання виробу не за призначенням;
- порушення користувачем правил монтажу виробу;
- порушення користувачем правил керування виробом;
- підключення виробу до мережі електроживлення з напругою, відмінною від зазначеної в посібнику користувача;
- вихід виробу з ладу внаслідок стрибків напруги в електричній мережі;
- здійснення користувачем самостійного ремонту виробу;
- здійснення ремонту виробу особами, які не уповноважені на те виробником;
- завершення гарантійного терміну експлуатації виробу;
- порушення користувачем встановлених правил перевезення виробу;
- порушення користувачем правил зберігання виробу;
- здійснення третіми особами протиправних дій по відношенню до виробу;
- вихід виробу з ладу внаслідок виникнення обставин непереборної сили (пожежі, паводки, землетруси, війни, військові дії будь-якого характеру, блокади);
- відсутність пломб, якщо наявність таких передбачена посібником користувача;
- ненадання посібника користувача з відміткою про дату продажу;
- відсутність розрахункового документа, який підтверджує факт купівлі виробу.



**ДОТРИМУЙТЕСЬ ВИМОГ ДАНОГО ПОСІБНИКА КОРИСТУВАЧА ДЛЯ ЗАБЕЗПЕЧЕННЯ ТРИВАЛОЇ БЕЗПЕРЕБІЙНОЇ РОБОТИ ВИРОБУ.**



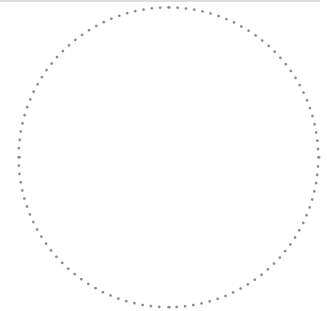
**ГАРАНТІЙНІ ВИМОГИ КОРИСТУВАЧА РОЗГЛЯДАЮТЬСЯ ПІСЛЯ ПРЕД'ЯВЛЕННЯ НИМ ВИРОБУ, РОЗРАХУНКОВОГО ДОКУМЕНТА ТА ПОСІБНИКА КОРИСТУВАЧА З ПОЗНАЧКОЮ ПРО ДАТУ ПРОДАЖУ.**

### СВІДОЦТВО ПРО ПРИЙМАННЯ

<b>Тип виробу</b>	ДЕСТРАТИФІКАТОР
<b>Модель</b>	ДРФ___-ОВ___
<b>Серійний номер</b>	
<b>Дата випуску</b>	
Відповідає технічним умовам ТУ У В.2.5-29.7-30637114-016-2011 та визнаний придатним до експлуатації.	
<b>Клеймо приймачника</b>	

### ІНФОРМАЦІЯ ПРО ПРОДАВЦЯ

<b>Назва магазину</b>	
<b>Адреса</b>	
<b>Телефон</b>	
<b>E-mail</b>	
<b>Дата купівлі</b>	



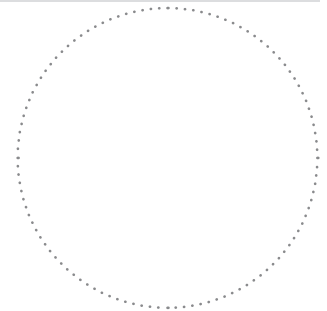
Місце для печатки продавця

Виріб у повній комплектації з посібником користувача отримав, з умовами гарантії ознайомлений та погоджуюсь.

<b>Підпис покупця</b>	
-----------------------	--

### СВІДОЦТВО ПРО МОНТАЖ

Виріб встановлений і підключений до електричної мережі відповідно до вимог даного посібника користувача.	
<b>Назва компанії</b>	
<b>Адреса</b>	
<b>Телефон</b>	
<b>П. І. Б. установника</b>	
<b>Дата монтажу:</b>	<b>Підпис:</b>



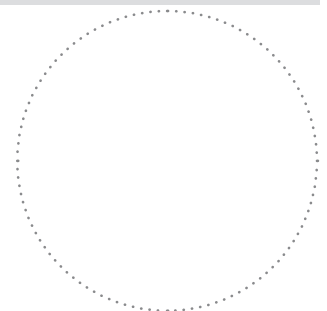
Місце для печатки компанії-установника

Роботи з монтажу виробу відповідають вимогам всіх застосованих місцевих і національних будівельних, електричних і технічних норм та стандартів. Зауважень до роботи виробу не маю.

<b>Підпис:</b>	
----------------	--

### ГАРАНТІЙНИЙ ТАЛОН

<b>Тип виробу</b>	ДЕСТРАТИФІКАТОР
<b>Модель</b>	ДРФ___-ОВ___
<b>Серійний номер</b>	
<b>Дата випуску</b>	
<b>Дата купівлі</b>	
<b>Гарантійний термін</b>	
<b>Компанія-продавець</b>	



Місце для печатки продавця



V96UA-04