

Серія  
**ДРФ-ОВ**



Серія  
**ДРФІ-ОВ**



Один з ефективних способів підвищення енергозбереження в будівлях. Основна функція - запобігти скупченню нагрітого повітря у верхніх частинах приміщення і скерувати тепле повітря в зону перебування людей.

■ **Застосування**

Дестратифікатори застосовуються у промислових цехах, складах, супермаркетах, виставкових і концертних залах, закритих спортивних спорудах тощо. Застосування дестратифікаторів доцільне у великих приміщеннях з висотою стель більше 5 м, де в результаті природної конвекції під стелею відбувається скупчення повітря з більш високою температурою, ніж в робочій зоні (2 м над рівнем підлоги).

■ **Опис**

В опалюваних приміщеннях з високими стелями відбувається накопичення теплого повітря вгорі. Температура повітря підвищується на 1 °С з кожним метром висоти приміщення. Це

призводить до підвищених тепловтрат через дах будівлі. Дестратифікатори усувають цю проблему, скеровуючи тепле повітря з-під стелі в робочу зону, при цьому різниця температур між підлогою та стелею зводиться до мінімуму. Застосування дестратифікаторів знижує теплові втрати та енерговитрати під час експлуатації системи опалення.

■ **Конструкція**

Дестратифікатор складається з осьового вентилятора, який кріпиться до корпусу через віброгасильні опори. Корпус дестратифікаторів серії ДРФ-ОВ і ДРФІ-ОВ виготовлений зі сталі з полімерним покриттям. Корпус ДРФІ-ОВ має спеціальну перфорацію і шумозолюючий

шар з мінеральної вати для зниження рівня шуму, який створює осьовий вентилятор. На виході дестратифікатора ДРФІ-ОВ знаходиться напрямний апарат, який формує прямолінійний рух потоку повітря, в свою чергу, забезпечуючи максимально довгий вихідний струмінь.



Для монтажу дестратифікатор обладнаний дугоподібним кронштейном (фіксація положення кожні 15°) і двома тросами (монтажним і страхувальним) довжиною 3 м з нарізним з'єднанням.

■ **Мотор**

Дестратифікатор обладнаний однофазними асинхронними моторами із зовнішнім ротором і осьовою крильчаткою. Мотори мають вбудований тепловий захист з автоматичним перезапуском. Мотори забезпечені підшипниками кочення. Клас захисту мотора IP 44.

■ **Регулювання швидкості**

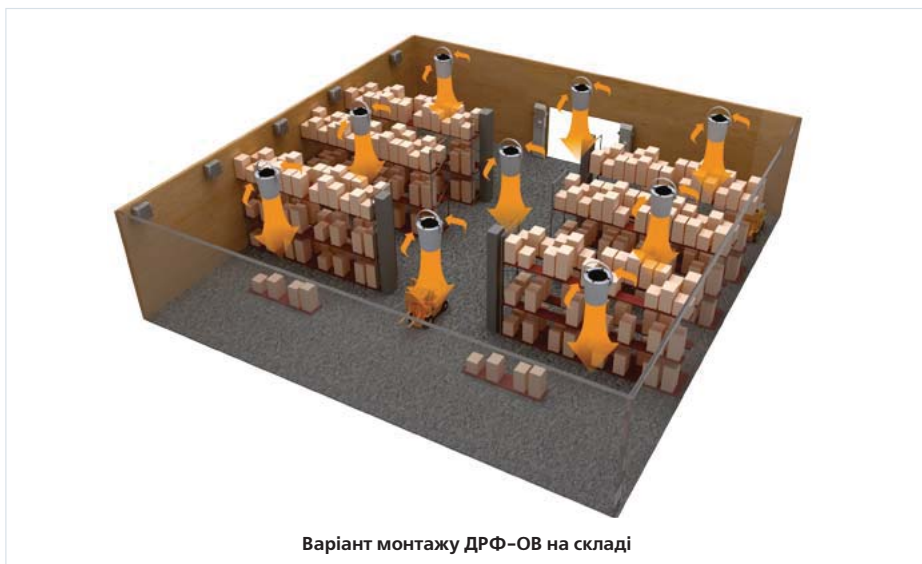
Регулювання швидкості може бути як плавним, так і ступінчастим, і здійснюється за допомогою тиристора або автотрансформатора. До одного регулюючого пристрою можуть підключатися відразу кілька дестратифікаторів; загальна потужність і робочий струм не будуть перевищувати номінальні параметри регулятора.

■ **Монтаж**

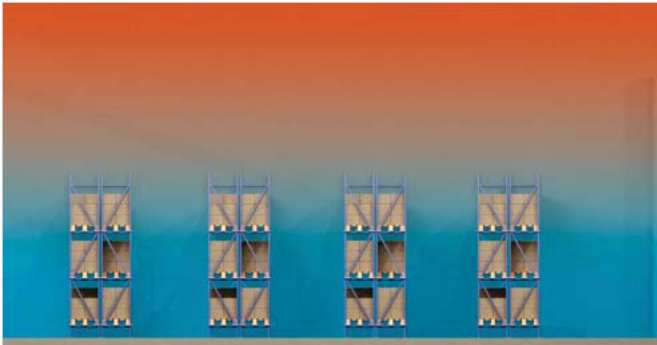
Дестратифікатори призначені для монтажу всередині приміщень, захищених від впливу атмосферних явищ. Вони монтуються під стелею приміщення, напрямним соплом вниз. Дестратифікатор призначений для жорсткого кріплення до несучої конструкції або для підвісного монтажу за допомогою монтажного комплексу, що постачається разом з дестратифікатором. Подача живлення на вентилятор здійснюється через зовнішній клемник. Електричне підключення і монтаж слід виконувати відповідно до інструкції та електричної схеми, зазначеної на клемній коробці.

■ **Підбір**

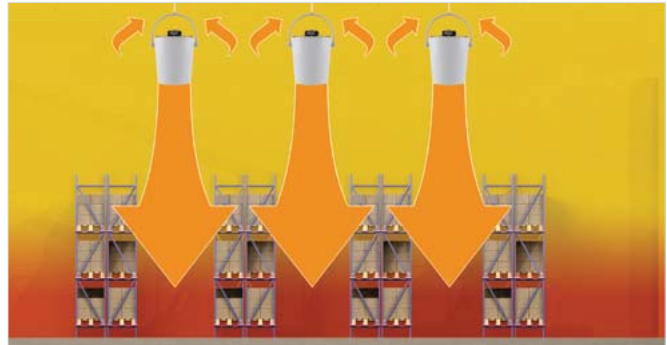
Підбір типорозміру дестратифікатора здійснюється з урахуванням того, щоб дальність струменя дестратифікатора відповідала 1,25 висоти приміщення, а кількість дестратифікаторів підбирають виходячи з того, щоб їх сумарна витрата становила від 1 до 2 об'ємів приміщення.



Варіант монтажу ДРФ-ОВ на складі



Нерівномірний розподіл теплого і холодного повітря у приміщенні без застосування дестратифікаторів



Рівномірний розподіл теплого повітря у приміщенні із застосуванням дестратифікаторів

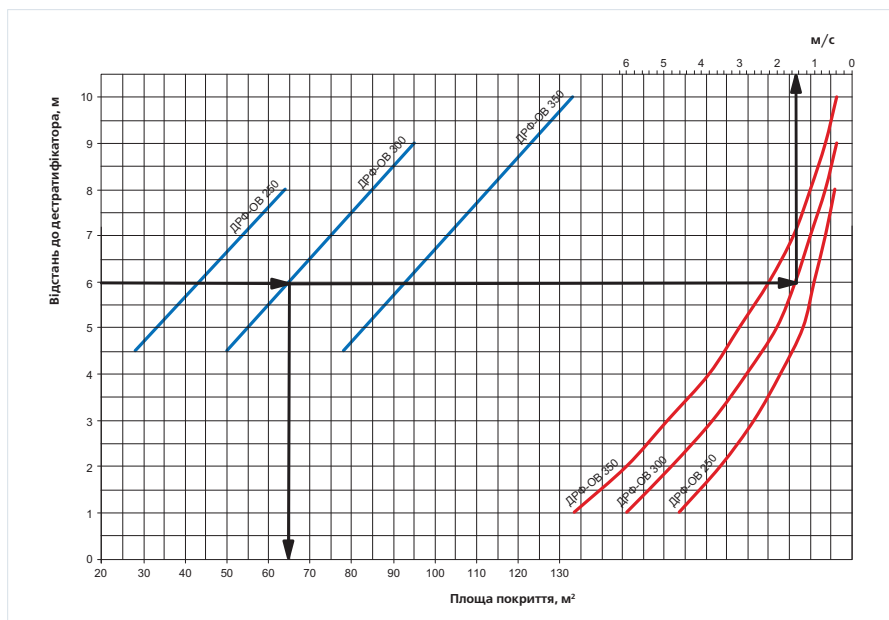
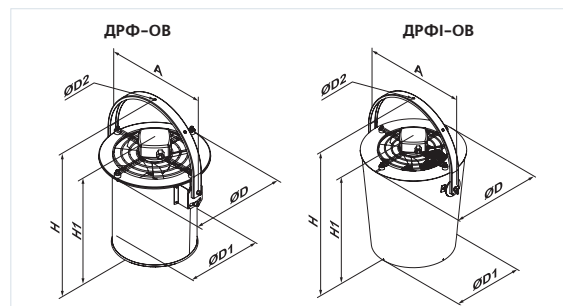
**Технічні характеристики:**

	ДРФ-ОВ 250 ДРФІ-ОВ 250	ДРФ-ОВ 300 ДРФІ-ОВ 300	ДРФ-ОВ 350 ДРФІ-ОВ 350
Напруга, В / 50 Гц	1- 230	1- 230	1- 230
Споживана потужність, Вт	50	75	140
Струм, А	0,22	0,35	0,65
Максимальна витрата повітря, м³/год	800	1340	2500
Частота обертання, хв <sup>-1</sup>	1380	1350	1380
Довжина повітряного струменя, м	8	9	10
Радіус дії, м	6-9	8-11	10-13
Площа покриття, м²	28-64	50-95	78-133
Рівень звукового тиску на відстані 3 м, дБ (А)	53 / 46*	56 / 49*	60 / 53*
Мах темп. переміщуваного повітря, °С	60	60	60
Захист	IP X4	IP X4	IP X4

\* параметр для ДРФІ

**Габаритні розміри:**

Тип	Розміри, мм						Маса, кг
	A	H	H1	Ø D	Ø D1	Ø D2	
ДРФ-ОВ 250	390	524	386	341	260	9,1	6,0
ДРФ-ОВ 300	442	620	456	392	316	9,1	7,2
ДРФ-ОВ 350	490	705	516	442	360	9,1	9,7
ДРФІ-ОВ 250	456	626	468	384	302	9,1	11,0
ДРФІ-ОВ 300	506	701	518	434	352	9,1	14,5
ДРФІ-ОВ 350	556	776	569	484	402	9,1	17,0



ДРФ-ОВ  
 ДРФІ-ОВ  
 ДЕСТРАТИФІКАТОРИ