

ПРИПЛИВНО-ВИТЯЖНІ УСТАНОВКИ З РЕКУПЕРАЦІЄЮ ТЕПЛА

Серія
ВЕНТС ВУТ 350 У ЕС
ВЕНТС ВУТ 350 ЕУ ЕС



Панель керування А6

Настінні припливно-витяжні установки в тепло-і звукоізоляційному корпусі з універсальним направленням патрубків. Продуктивність до **331 м³/год.**, ефективність рекуперації до 98 %.

Опис

Настінні припливно-витяжні установки ВУТ 350 (Е)У ЕС являють собою повністю готові вентиляційні агрегати, які забезпечують фільтрацію, подачу свіжого повітря у приміщення та видалення забрудненого. Водночас тепло витяжного повітря передається припливному повітрю завдяки високоефективному протипотоковому пластинчастому рекуператору. Для додаткового підігрівання припливного повітря в установці ВУТ 350 ЕУ ЕС передбачений електронагрівач. Установки застосовуються у системах вентиляції і кондиціонування приміщень різного призначення, відрізняються дуже низьким рівнем шуму завдяки застосуванню ЕС-моторів і рекуператорів з високим коефіцієнтом рекуперації. Призначені для з'єднання з повітропроводами діаметром 150 мм.

Модифікації

ВУТ 350 У ЕС – установка з виносним пультом керування;

ВУТ 350 ЕУ ЕС – установка з виносним пультом і з електричним нагрівачем.

Корпус

Корпус виготовлений з пофарбованої сталі з внутрішньою тепло- і звукоізоляцією з мінеральної вати товщиною 20 мм.

Фільтр

Для фільтрації припливного і витяжного повітря в установці застосовуються два панельних фільтри зі ступенем очищення G4. Для очищення фільтрів достатньо промити їх під струменем води.

Вентилятори

Використовуються високоефективні електронно-комутовані (ЕС) мотори з зовнішнім ротором, обладнані робочим колесом з назад загнутими лопатками. Такі мотори є на сьогодні найбільш передовим рішенням в області енергозбереження. ЕС-мотори характеризуються високою продуктивністю і оптимальним керуванням у всьому діапазоні швидкостей обертання. Безперечною перевагою електронно-комутованих моторів є високий ККД (до 90%).

Рекуператор

В установках застосовується високоефективний пластинчастий рекуператор протипотокового типу, виконаний з полістиролу. Під блоком рекуператора розташований піддон для збору і відведення конденсату.

Нагрівач

Установка ВУТ 350 ЕУ ЕС обладнана електричним нагрівачем, який догріває припливне повітря до комфортної температури у випадку, якщо за допомогою рекуперації тепла ця температура не була досягнута.

Керування і автоматика

Установки укомплектовані вбудованою системою автоматики, багатофункціональною панеллю керування з рідкокристалічним дисплеєм і пуль-

том дистанційного керування. До комплекту постачання входить провід довжиною 10 м для з'єднання установки з панеллю керування.

Для запобігання обмерзання рекуператора застосовується активний захист від обмерзання:

- ▶ В установці ВУТ 350 У ЕС, відповідно до показань датчика температури, відбувається зупинка припливного вентилятора, водночас тепле витяжне повітря прогріває рекуператор. Потім припливний вентилятор вмикається, і установка продовжує працювати в звичайному режимі.
- ▶ Коли температура повітря у припливному каналі перед рекуператором нижче -7 °С, байпас в установці ВУТ 350 ЕУ ЕС періодично відкривається на 5 хвилин і припливне повітря проходить мимо рекуператора по обвідному каналу. Водночас тепле витяжне повітря прогріває рекуператор.

Функції керування і захисту:

- ▶ Увімкнення/вимкнення установки.
- ▶ Вибір швидкості: 1-а, 2-а або 3-тя швидкість.
- ▶ Налаштування швидкостей у діапазоні від 0 до 100 %.
- ▶ Керування роботою установки за тижневим розкладом.
- ▶ Таймер для увімкнення установки на 3-у швидкість на певний відрізок часу.
- ▶ Можливість ручного відкриття заслінки байпасу.
- ▶ Увімкнення/вимкнення нагрівача (тільки для ВУТ 350 ЕУ ЕС).
- ▶ Налаштування температури припливного повітря (тільки для ВУТ 350 ЕУ ЕС).
- ▶ Активний захист електричного нагрівача від перегрівання (тільки для ВУТ 350 ЕУ ЕС).
- ▶ Захист рекуператора від обмерзання.
- ▶ Індикація необхідності очищення фільтрів.
- ▶ Індикація несправностей.

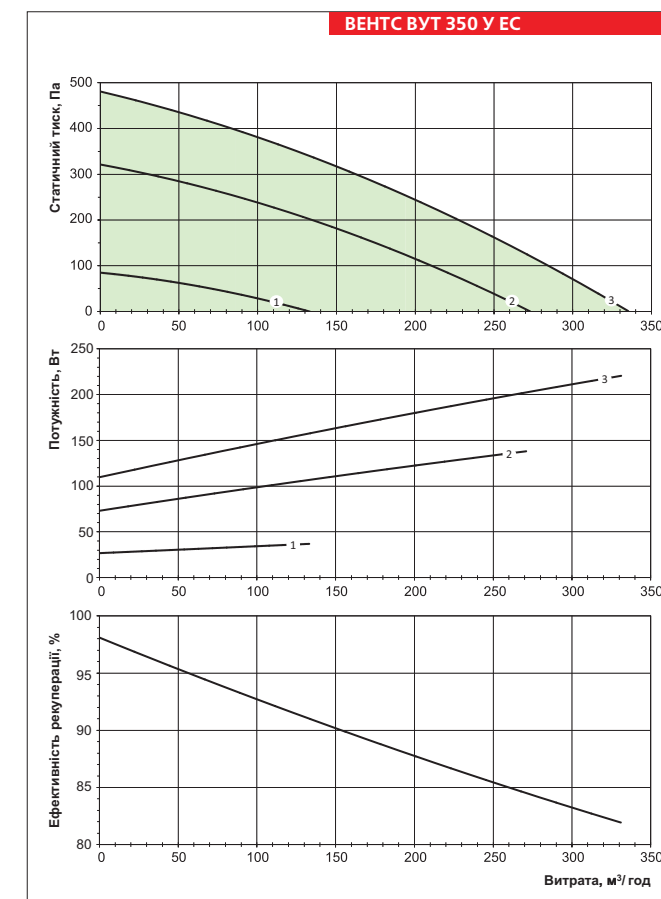
Монтаж

Установка призначена для настінного монтажу. Доступ для сервісного обслуговування і чищення фільтрів з боку передньої панелі.

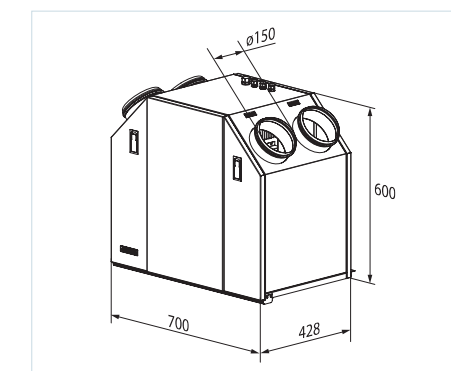
Технічні характеристики:

	ВУТ 350 У ЕС / ВУТ 350 ЕУ ЕС		
	1	2	3
Швидкість	1	2	3
Напруга живлення установки, В / Гц	1- 220-240 / 50-60		
Максимальна потужність вентиляторів, Вт	36	138	220
Струм вентиляторів, А	0,29	0,97	1,48
Потужність електричного нагрівача, кВт	немає / 2,0		
Сумарна потужність установки, кВт	0,22 / 2,22*		
Максимальний споживаний струм установки, А	1,5 / 10,2*		
Максимальна витрата повітря, м³/год	133	270	331
Частота обертання, хв ⁻¹	1440	2200	2900
Рівень звукового тиску на відстані 3 м, дБ(А)	28	34	41
Температура повітря, яке переміщується, °С	від - 25 до +60		
Матеріал корпусу	сталь пофарбована		
Ізоляція	20 мм, мінеральна вата		
Фільтр : витяжка/приплив	кишеньковий G4		
Діаметр повітропроводів, які підключаються, мм	Ø 150		
Вага, кг	43 / 44*		
Ефективність рекуперації	від 82 до 98 %		
Тип рекуператора	протипотоковий		
Клас енергоефективності	А		
Матеріал рекуператора	полістирол		

* - тільки для установок ВУТ 350 ЕУ ЕС



Габаритні розміри:



Умовні позначення:

Серія	Номинальна продуктивність, м³/год	Тип нагрівача	Виконання патрубків	Тип двигуна
ВЕНТС ВУТ	350	Е – електричний	У – універсальне	ЕС – синхронний мотор з електронним керуванням

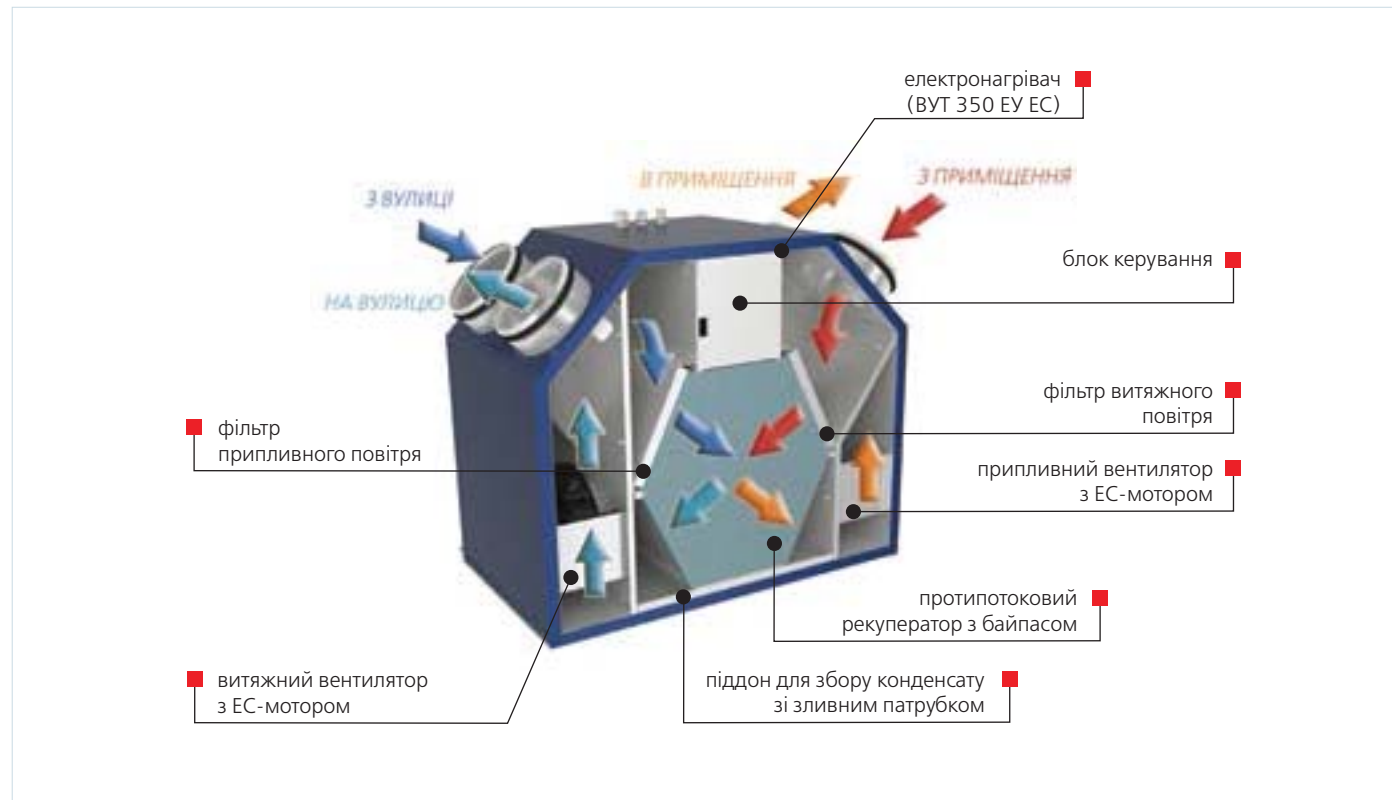
Акcesуари



стор. 378 стор. 378 стор. 442 стор. 447 стор. 455 стор. 494 стор. 494 стор. 498 стор. 499

ПРИПЛИВНО-ВИТЯЖНІ УСТАНОВКИ З РЕКУПЕРАЦІЄЮ ТЕПЛА

Конструкція установки:



Варіант застосування:



ПРИПЛИВНО-ВИТЯЖНІ УСТАНОВКИ
З РЕКУПЕРАЦІЄЮ ТЕПЛА
ВУТ 350у/
ЕУЕС