

ПРИПЛИВНО-ВИТЯЖНІ УСТАНОВКИ З РЕКУПЕРАЦІЄЮ ТЕПЛА

Серія
ВЕНТС
ВУТ 300 EB міні EC



Панель керування А6

Серія
ВЕНТС
ВУТ 301 EB міні EC



Панель керування А6

Припливно-витяжні установки з продуктивністю до **270 м³/год** в звуко- і теплоізолюваному корпусі з електронагрівачем. Ефективність рекуперації – до 95 %.

■ **Опис**

Припливно-витяжні установки ВУТ 300/301 EB міні EC з рекуперацією тепла являють собою повністю готові вентиляційні агрегати, які забезпечують фільтрацію, подачу свіжого повітря у приміщення та видалення забрудненого. Водночас тепло витяжного повітря передається припливному повітрю через пластинчастий рекуператор. Установки застосовуються для енергоефективної вентиляції приватних будинків і квартир. Призначені для з'єднання з повітропроводами Ø125 мм.

■ **Модифікації**

ВУТ 300 EB міні EC – установка з вбудованим пультом керування;

ВУТ 301 EB міні EC – установка з виносним пультом керування.

■ **Корпус**

Корпус виготовлений з високоякісної сталі з полімерним покриттям з внутрішньою тепло- і звуко-

ізоляцією зі спіненого поліпропілену товщиною 15 мм.

■ **Фільтр**

Для фільтрації припливного і витяжного повітря в установці застосовуються два вбудованих фільтри кишенькового типу зі ступенем очищення G4. У якості окремої опції пропонується змінний фільтр з ступенем очищення F7.

■ **Вентилятори**

Використовуються високоефективні електронно-комутовані (EC) мотори постійного струму з зовнішнім ротором, обладнані робочими колесами з назад загнутими лопатками. Такі мотори є на сьогодні найбільш передовим рішенням в області енергозбереження. EC-мотори характеризуються високою продуктивністю і оптимальним керуванням у всьому діапазоні швидкостей обертання. Безперечною перевагою електронно-комутованого мотору є високий ККД (до 90 %).

■ **Рекуператор**

В установках застосовуються пластинчасті рекуператори протипотокового типу з полістиролу з високою ефективністю повернення тепла. Під блоком рекуператора розташований піддон для збору і відведення конденсату.

Захист рекуператора від обмерзання здійснюється шляхом періодичної зупинки припливного вентилятора на час, необхідний для відтавання, за сигналом від датчика температури.

У разі необхідності, рекуператор легко виймається для чищення.

■ **Нагрівач**

Установки обладнані електродвигуном, який розташований після рекуператора і нагріває припливне повітря до комфортної температури (до +30 °C). ТЕНи калорифера захищені від перегріву активним захистом за датчиком температури у вентиляційному каналі, а також за сигналом від вбудованих термоконтактів: на 60 °C з автоматичним переза-

пуском і на 90 °C з ручним перезапуском. В кінці кожного циклу нагрівання відбувається продувка ТЕНів.

■ **Керування і автоматика**

Установка оснащена вбудованою системою автоматки з керуванням за допомогою багатофункціональної убудованої (ВУТ 300 EB міні EC) або виносної (ВУТ 301 EB міні EC) панелі керування чи дистанційного пульта керування (входить до комплекту поставки).

■ **Функції керування і захисту:**

- ▶ Увімкнення/вимкнення установки. Продувка ТЕНів під час вимкнення.
- ▶ Три швидкості вентиляторів. Кожна швидкість налаштовується на етапі налагодження.
- ▶ Електронагрівач після рекуператора, який підтримує комфортну температуру повітря, що надходить в приміщення.
- ▶ Вхід для сигналу аварії від системи пожежної сигналізації.
- ▶ Захист рекуперації від обмерзання шляхом відключення припливного вентилятора на час відтавання.
- ▶ Релейний вхід для підключення датчика CO₂/ вологості/IAQ або будь-якого іншого сенсора, по

сигналу якого установка перемикається на максимальну швидкість.

- ▶ Контроль забруднення фільтрів за лічильником мотогодин.
- ▶ Налаштування роботи установки за тижневим таймером.

■ **Контрольована вентиляція у разі потреби:**

Установка обладнана контактом для релейного сигналу від зовнішнього датчика. Робота установки за зовнішнім датчиком (наприклад, за датчиком CO₂) дозволяє суттєво скоротити енергоспоживання. Алгоритм роботи можна розглянути на прикладі роботи з датчиком CO₂. Коли в квартирі нікого немає, рівень CO₂ низький, і немає необхідності в інтенсивній вентиляції. Установка працює на мінімальній швидкості для «постійного провітрювання» приміщень. Коли в приміщенні з'являються люди, рівень CO₂ підвищується, і датчик передає сигнал про це установці, замикаючи релейний контакт. Установка за цим сигналом автоматично перемикається на максимальну швидкість і працює на ній доти, доки рівень CO₂ не знизиться і контакт не розімкнеться. Після цього установка повертається до попереднього режиму роботи. Для організації такого алгоритму достатньо придбати будь-який датчик з релей-

ним виходом і підключити його до відповідного входу установки.

■ **Монтаж**

Установка монтується до стіни за допомогою анкерних болтів у положенні, яке забезпечує збір і відведення конденсату в дренаж. Під час монтажу установки необхідно забезпечити зручний доступ для проведення сервісного обслуговування. Для коректної роботи функції догрівання припливного повітря у повітропроводі встановлюється каналний датчик температури (входить до комплекту поставки) на відстані не менше, ніж 1 м від патрубку подачі повітря у приміщення.

■ **Додаткові аксесуари**

Для організації автоматичного контролю продуктивності і додаткового енергозбереження рекомендується встановити датчики CO₂-1 або CO₂-2.

■ **Технічні характеристики:**

	ВУТ 300/301 EB міні EC		
Швидкість	1	2	3
Напруга живлення установки, В / Гц	1~ 220-240 / 50-60		
Максимальна потужність вентиляторів, Вт	16	94	187
Струм вентиляторів, А	0,1	0,6	1,1
Потужність електричного нагрівача, кВт	1,5		
Струм електричного нагрівача, А	6,5		
Сумарна потужність установки, кВт	1,69		
Сумарний струм установки, А	7,6		
Максимальна витрата повітря, м³/год	40	190	270
Частота обертання, хв ⁻¹	1280	2240	3200
Рівень звукового тиску на відстані 3 м, дБ(А)	28	39	42
Температура повітря, яке переміщується, °C	від -25 до +60		
Матеріал корпусу	пофарбована сталь		
Ізоляція	15 мм, фольгований спінений поліпропілен		
Фільтр: витяжка/приплив	кишеньковий G4 / G4 (F7*) (код замовлення змінних фільтрів: СФК 300 EB/EBK міні EC G4 і СФК 300 EB/EBK міні EC F7)		
Діаметр повітропроводів, які підключаються, мм	Ø 125		
Вага, кг	37		
Ефективність рекуперації	до 95%		
Тип рекуператора	протипотоковий		
Клас енергоефективності	А		
Матеріал рекуператора	полістирол		

*опція

■ **Умовні позначення:**

Серія	Номинальна продуктивність, м³/год	Тип нагрівача	Виконання патрубків	Тип	Тип двигуна
ВЕНТС ВУТ	300 – установка з вбудованою панеллю керування; 301 – установка з виносною панеллю керування.	Е – електричний	В – вертикальне	міні	ЕС – синхронний мотор з електронним керуванням

■ **Аксесуари**

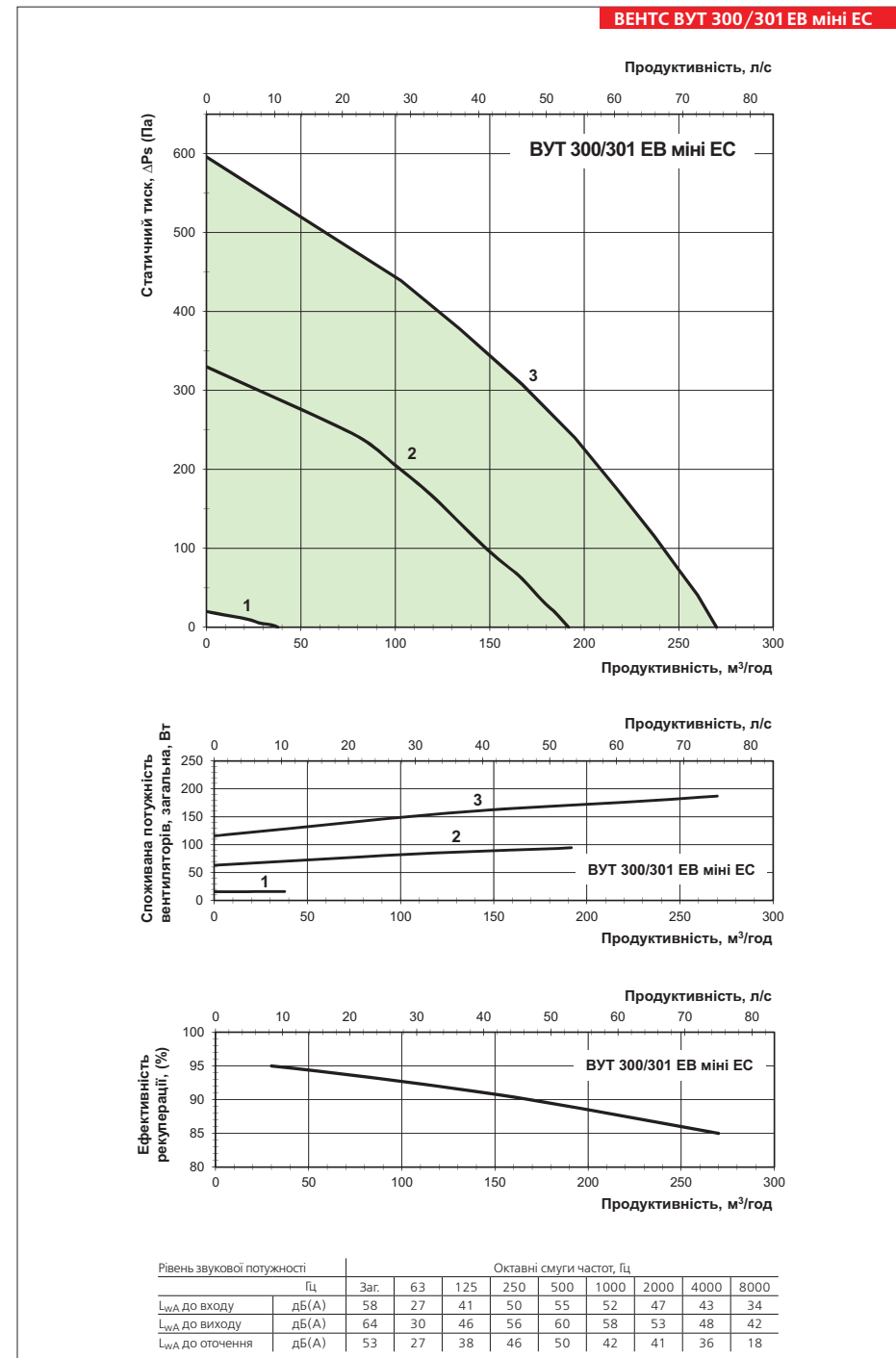


стор. 378 стор. 378 стор. 442 стор. 447 стор. 455 стор. 494 стор. 494 стор. 498 стор. 499

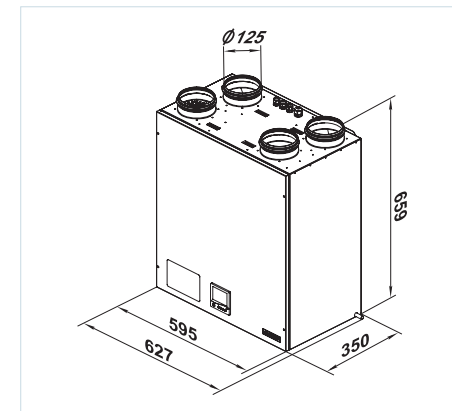
ВЕНТС ВУТ 300/301 EB міні EC
ПРИПЛИВНО-ВИТЯЖНІ УСТАНОВКИ З РЕКУПЕРАЦІЄЮ ТЕПЛА

ПРИПЛИВНО-ВИТЯЖНІ УСТАНОВКИ З РЕКУПЕРАЦІЄЮ ТЕПЛА

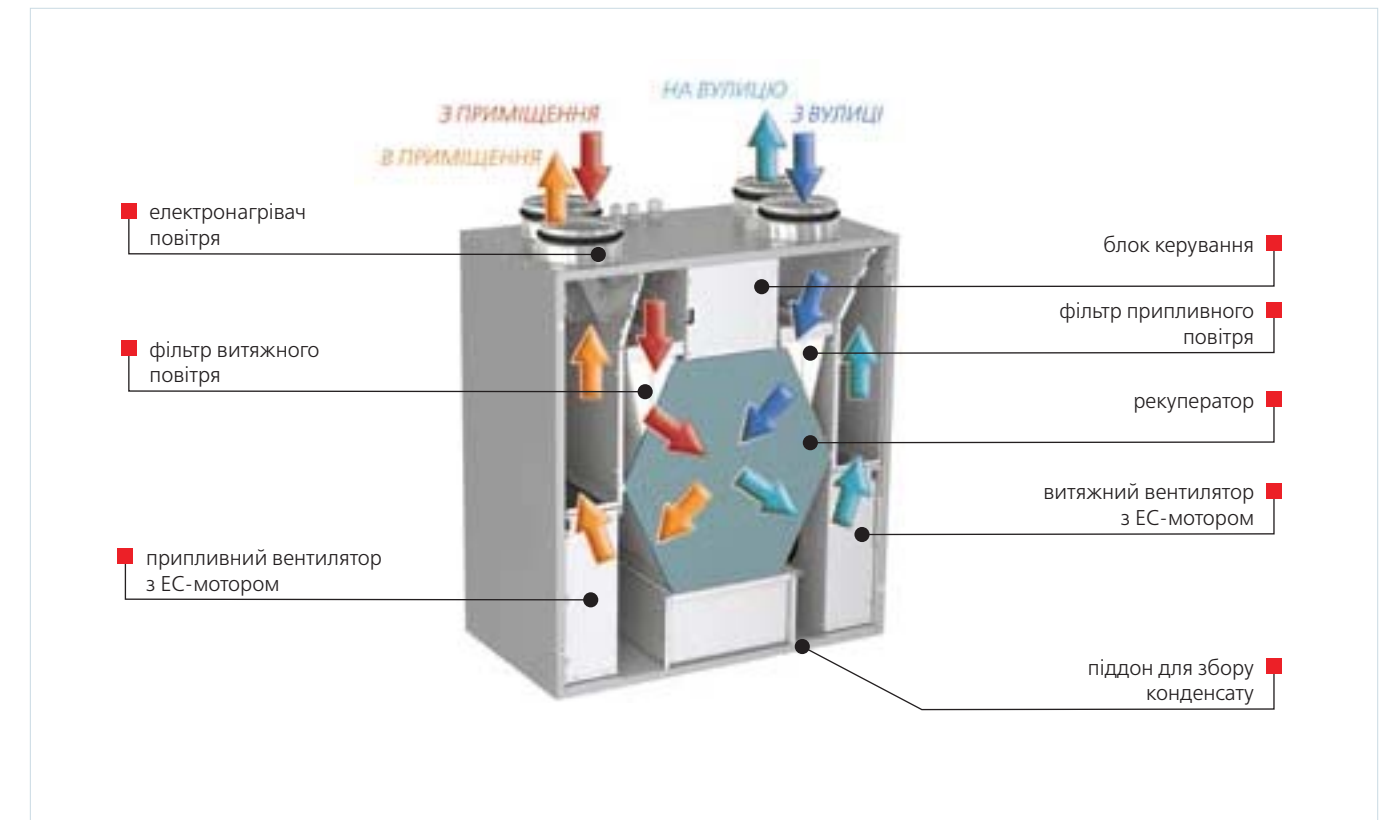
Технічні характеристики:



Габаритні розміри:



Конструкція установки:



Варіант застосування:



ВЕНТС ВУТ 300/301 ЕВ міні ЕС
ПРИПЛИВНО-ВИТЯЖНІ УСТАНОВКИ З РЕКУПЕРАЦІЄЮ ТЕПЛА