

ПРИПЛИВНО-ВИТЯЖНІ УСТАНОВКИ З РЕКУПЕРАЦІЄЮ ТЕПЛА

Серія
ВЕНТС ВУТ 300 В міні ЕС Комфо



Панель керування А5



Припливно-витяжні установки в компактному тепло- і звукоізолюваному корпусі з патрубками, направленими вертикально.
Продуктивність **до 300 м³/год**, ефективність рекуперації до 78 %.

Опис

Припливно-витяжні установки ВУТ 300 В(Г) міні ЕС Комфо являють собою повністю готові вентиляційні агрегати, які забезпечують фільтрацію, подачу свіжого повітря у приміщення і видалення забрудненого. Водночас тепло витяжного повітря передається припливному повітрю через пластинчастий рекуператор перехресного потоку. Установки застосовуються у системах вентиляції і кондиціонування приміщень різного призначення, вони відзначаються компактними розмірами, а також низьким рівнем енергоспоживання і шуму завдяки застосуванню ЕС-моторів. Призначені для з'єднання з круглими повітропроводами номінальним діаметром 125 мм.

Модифікації

ВУТ 300 В міні ЕС Комфо – модель з вентилятором з ЕС-мотором і вертикально направленими патрубками.

Серія
ВЕНТС ВУТ 300 Г міні ЕС Комфо



Панель керування А5



Припливно-витяжні установки в компактному тепло- і звукоізолюваному корпусі з патрубками, направленими горизонтально.
Продуктивність **до 300 м³/год**, ефективність рекуперації до 78 %.

ВУТ 300 Г міні ЕС Комфо – модель з вентилятором з ЕС-мотором і горизонтально направленими патрубками.

Корпус

Корпус виготовлений з пофарбованої сталі з внутрішньою тепло- і звукоізоляцією з мінеральної вати товщиною 20 мм.

Фільтр

Для фільтрації припливного і витяжного повітря в установці застосовуються два касетних фільтри зі ступенем очищення G4.

Вентилятори

Використовуються високоефективні електронно-комутовані (ЕС) мотори з зовнішнім ротором, обладнані робочими колесами з назад загнутими лопатками. Такі мотори є на сьогодні найбільш передовим рішенням в області енергозбереження.

ЕС-мотори характеризуються високою продуктивністю і оптимальним керуванням у всьому діапазоні швидкостей обертання. Безперечною перевагою електронно-комутованих моторів є високий ККД (до 90%).

Рекуператор

В установках застосовується пластинчастий рекуператор перехресного потоку, виконаний з алюмінію. Для експлуатації установки без рекуперації передбачена «літня» вкладка. Під блоком рекуператора розташований піддон для збору і відведення конденсату.

Керування і автоматика

Установки укомплектовані вбудованою системою автоматки і багатофункціональною панеллю керування А5 зі світлодіодною індикацією. Також до комплексу поставки входить сигнальний кабель для з'єднання установки з панеллю керування. Для запобігання обмерзанню рекуператора в холодну пору року установки обладнані системою активного захисту. За показниками датчика температури відбувається зупинка припливного вентилятора, водночас тепле витяжне повітря прогріває рекуператор. Потім припливний вентилятор вмикається, і установка продовжує працювати в звичайному режимі. Панель керування виконує наступні функції:

- ▶ Увімкнення/вимкнення установки.
- ▶ Вибір режиму вентиляції: мин., середн., макс.
- ▶ Налаштування мінімального режиму (MIN) в діапазоні 13-ти попередньо встановлених рівнів. Водночас середній режим (NORMAL) автоматично встановлюється на 80 м³/год вище за мінімальний, але не вище максимального (MAX).
- ▶ Індикація необхідності заміни фільтра.

Монтаж

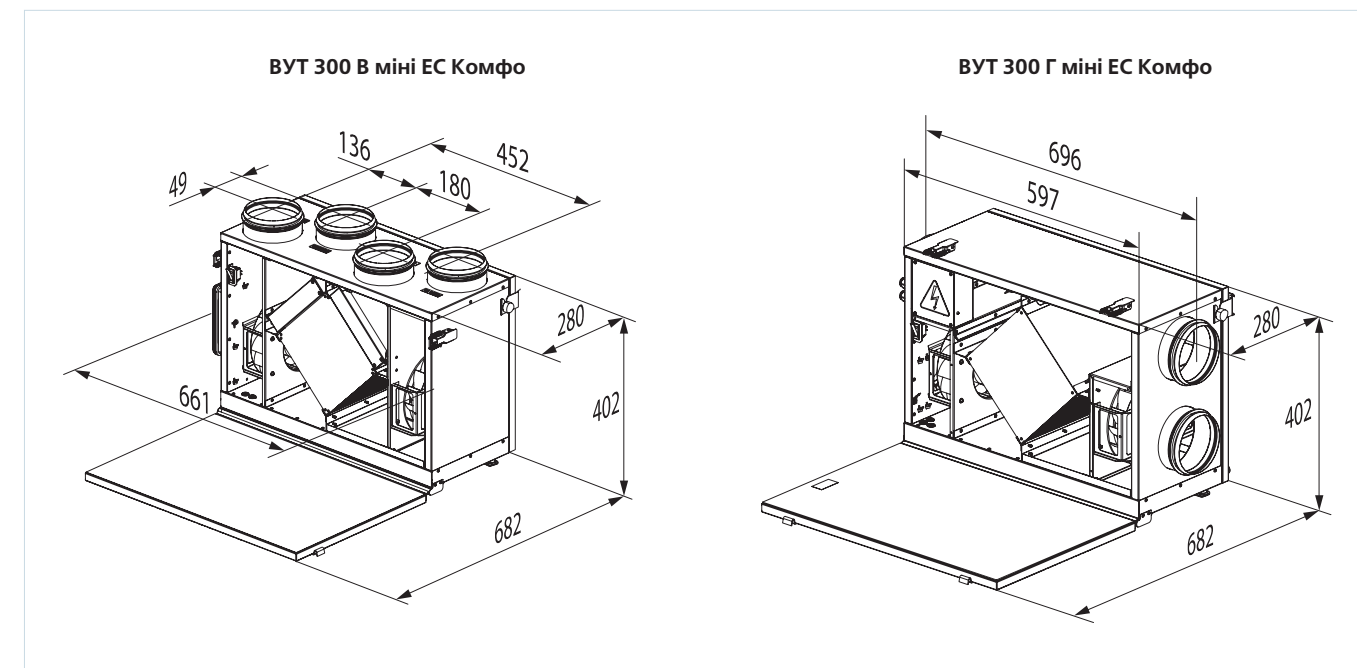
Припливно-витяжна установка монтується на підлозі або кріпиться до стіни за допомогою кронштейну. Доступ для сервісного обслуговування і чищення фільтрів знаходиться з боку передньої відкидної панелі.

Технічні характеристики:

	ВУТ 300 В міні ЕС Комфо	ВУТ 300 Г міні ЕС Комфо
Напруга живлення установки, В / Гц	1~ 220-240 / 50-60	
Сумарна потужність установки, Вт	167	
Сумарний струм установки, А	1,13	
Максимальна витрата повітря, м³/год	300	
Частота обертання, хв ⁻¹	3200	
Рівень звукового тиску на відстані 3 м, дБ(А)	28-47	
Температура повітря, яке переміщується, °С	від -25 до +60	
Матеріал корпусу	пофарбована сталь	
Ізоляція	20 мм, мінеральна вата	
Фільтр*:	витяжка	G4 (код замовлення змінного фільтра СФ ВУТ 300 В (Г) міні ЕС Комфо G4)
	приплив	G4 / F7(EU7) (код замовлення змінного фільтра СФ ВУТ 300 В (Г) міні ЕС Комфо G4 / СФ ВУТ 300 В (Г) міні ЕС Комфо F7)
Літня вкладка*	код замовлення ВЛ ВУТ 300 В (Г) міні ЕС Комфо	
Діаметр повітропроводів, які підключаються, мм	Ø 125	
Вага, кг	23	
Ефективність рекуперації	до 78%	
Тип рекуператора	перехресного потоку	
Клас енергоефективності	А	
Матеріал рекуператора	алюміній	

*опція: змінний фільтр, літня вкладка

Габаритні розміри установок:



Умовні позначення:

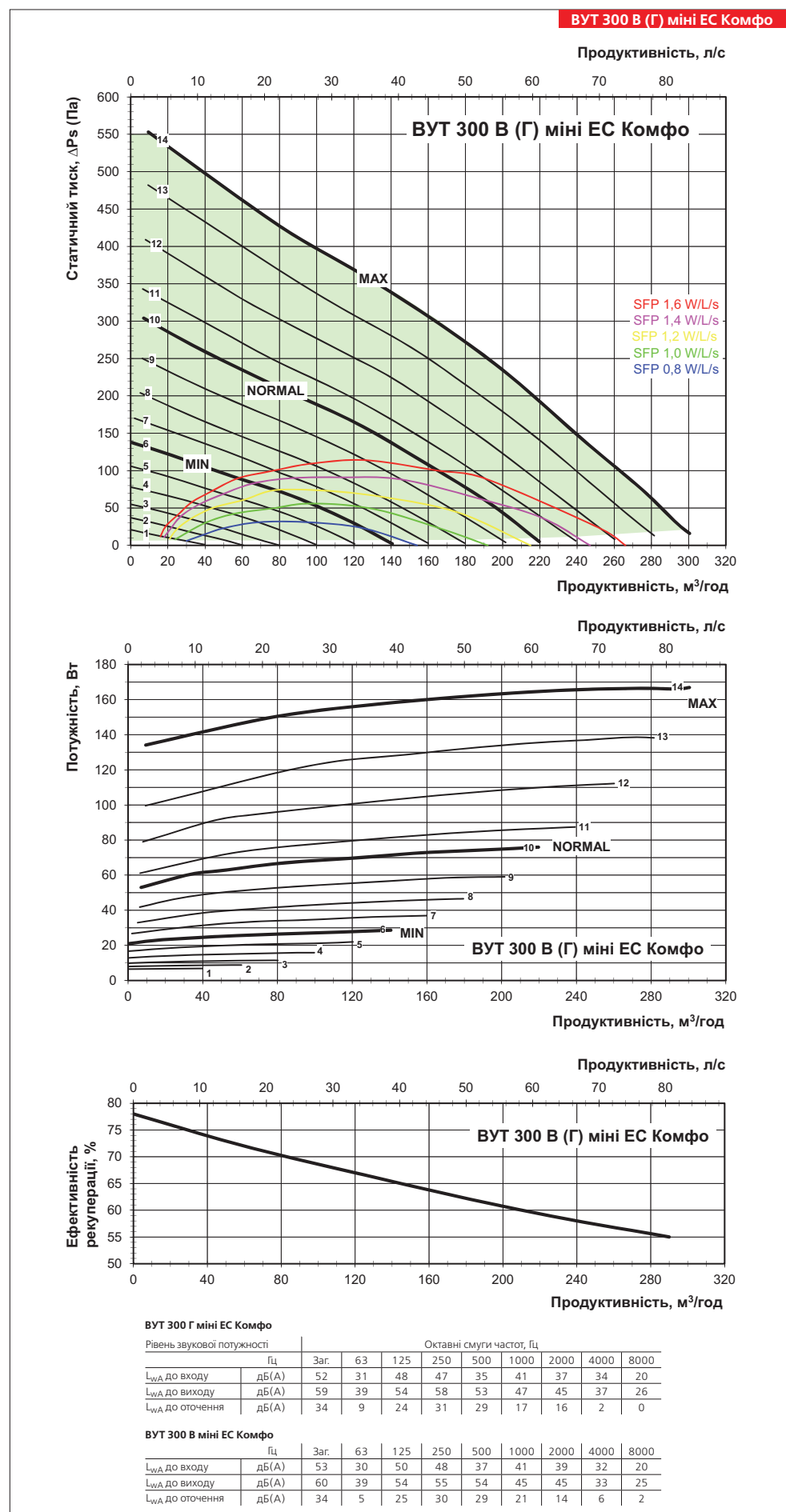
Серія	Номінальна продуктивність, м³/год	Виконання патрубків	Тип	Тип двигуна	Тип керування	Сторона обслуговування
ВЕНТС ВУТ	300	В – вертикальне Г – горизонтальне	міні	ЕС – синхронний мотор з електронним керуванням	Комфо	Л – ліва П – права

Акcesуари

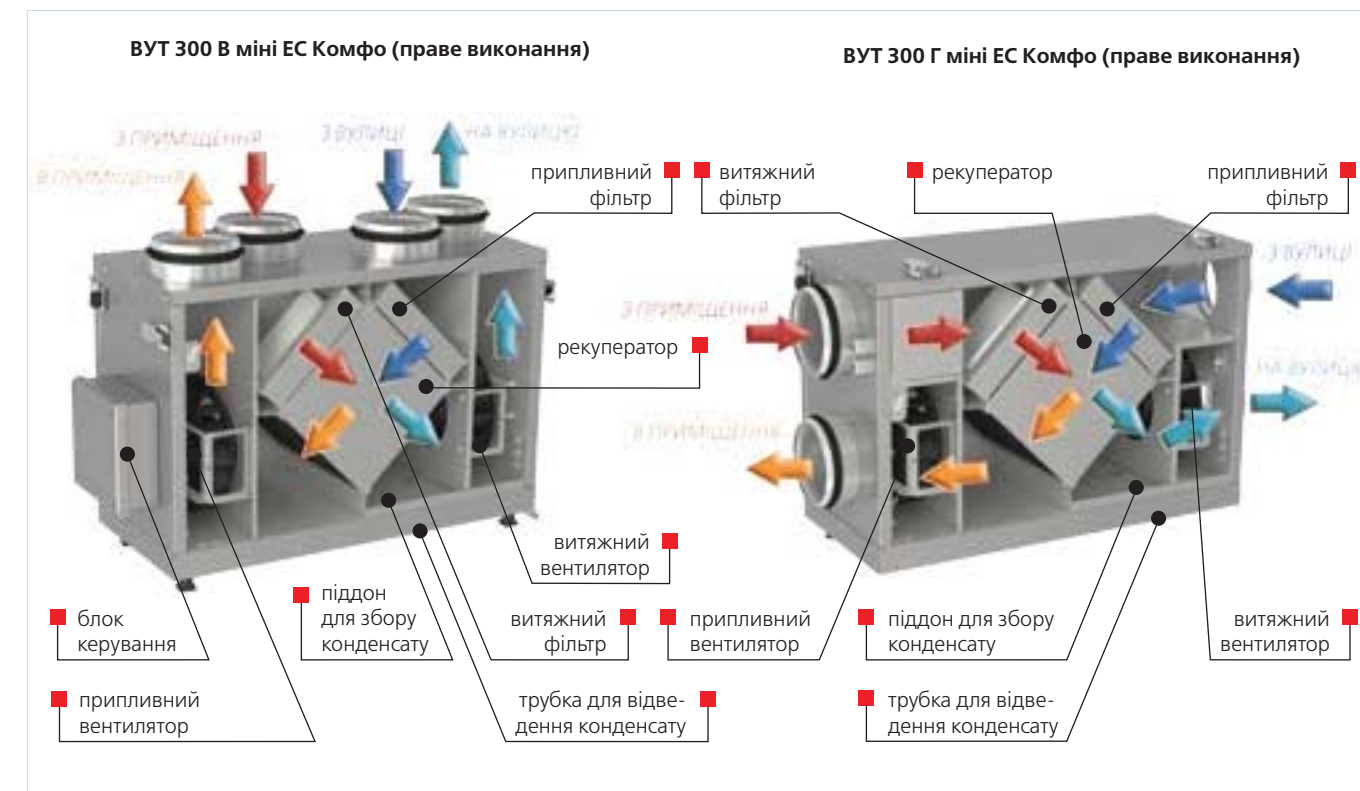


стор. 378 стор. 378 стор. 442 стор. 447 стор. 455 стор. 479 стор. 498 стор. 499 стор. 302 стор. 302

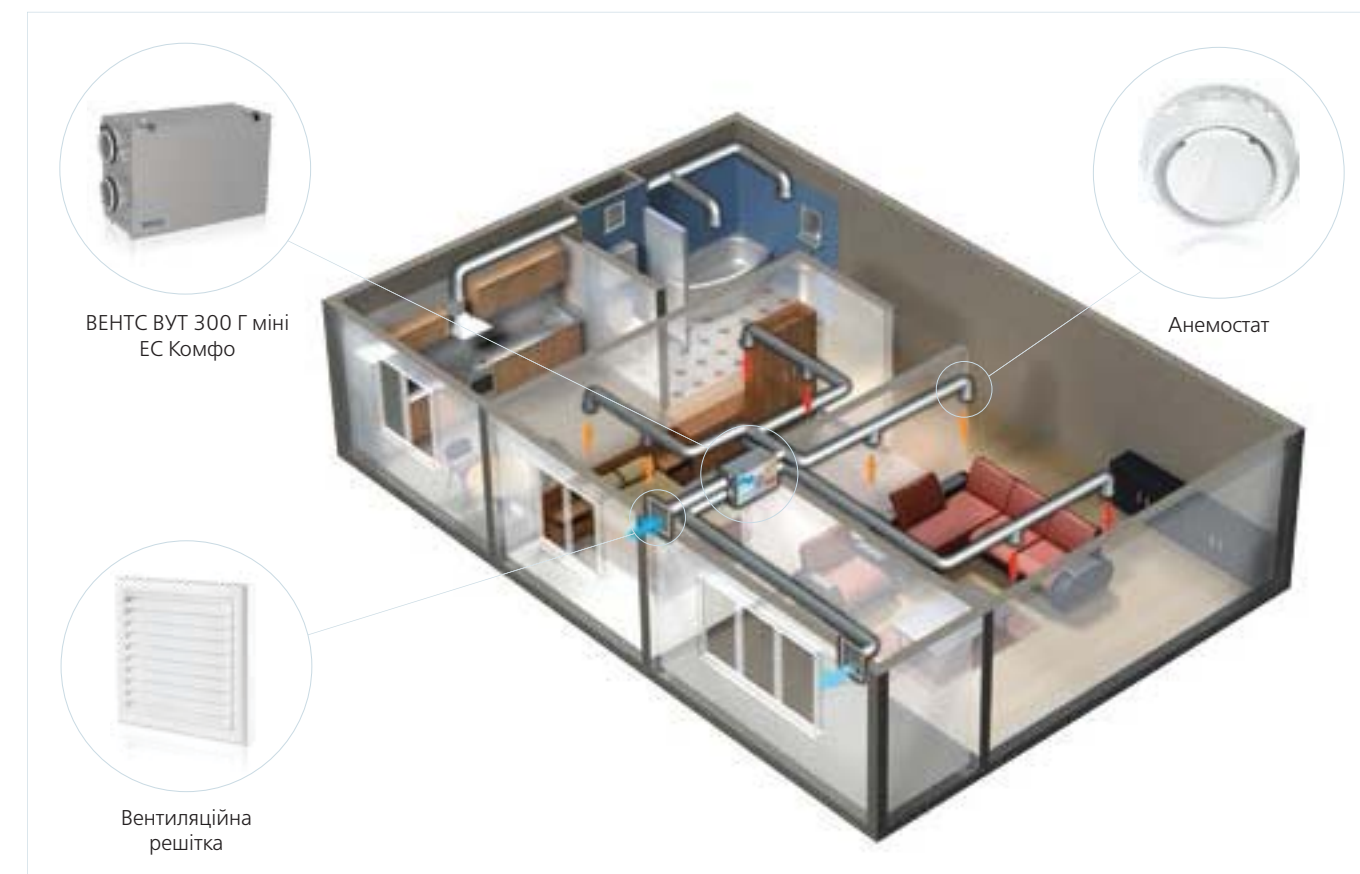
ПРИПЛИВНО-ВИТЯЖНА УСТАНОВКА
З РЕКУПЕРАЦІЄЮ ТЕПЛА СЕРІЇ
ВУТ 300 В(Г)
МІНІ ЕС
КОМФО



Конструкція установки:



Варіант застосування:



ВУТ 300 В(Г) МІНІ ЕС КОМФО
 ПРИПЛИВНО-ВИТЯЖНА УСТАНОВКА З РЕКУПЕРАЦІЄЮ ТЕПЛА СЕРІЇ