

ІНСТРУКЦІЯ КОРИСТУВАЧА

Припливно-втяжна установка з утилізацією тепла (енергії, тепла та енергії)

ВУТ2 250 ПУ ЕС
ВУЕ2 250 ПУ ЕС
ВУТЕ2 250 ПУ ЕС



ЗМІСТ

Вступна частина	3
Призначення	3
Комплект поставки	3
Структура умовного позначення	4
Основні технічні характеристики	4
Вимоги безпеки	5
Будова та принцип роботи	6
Монтаж і підготовка до роботи	7
Відведення конденсату	7
Підключення до електромережі	8
Управління установкою	9
Технічне обслуговування	13
Усунення несправностей	15
Правила зберігання та транспортування	16
Гарантія виробника	16
Свідоцтво про приймання	17
Свідоцтво про підключення	17
Гарантійний талон	17



ВСТУПНА ЧАСТИНА

Дана інструкція користувача об'єднана з технічним описом, інструкцією з експлуатації та паспортом, містить відомості з установлення та монтажу установки для вентиляції з утилізацією тепла (енергії, енергії і тепла) «ВУ .. 2250 ПУ ЕС» (надалі за текстом - «установка»).

ПРИЗНАЧЕННЯ

Установка з утилізацією тепла (енергії, енергії і тепла) являє собою пристрій зі збереження теплової енергії шляхом утилізації енергії і є одним з елементів енергозберігаючих технологій приміщень. Установка є комплектуючим виробом і не підлягає автономній експлуатації.

Установка призначена для створення постійного повітрообміну за допомогою механічної вентиляції у приватних будинках, офісах, готелях, кафе, конференц-залах та інших побутових і громадських приміщеннях, а також рекуперації теплової енергії повітря, що видаляється з приміщення, для підігріву припливного очищеного повітря.

Установка розрахована на тривалу роботу без відключення від електромережі.

Переміщуване повітря не повинне містити горючі або вибухові суміші, випаровування хімікатів, великий пил, сажу, жири або середу, у якій відбувається утворення шкідливих речовин (отруйні речовини, пил, хвороботворні мікроорганізми), липких речовин, волокнистих матеріалів.



Установка не призначена для використання дітьми, особами із зниженими сенсорними або розумовими здібностями, а також особами, непідготовленими відповідним чином.

До роботи з установкою допускаються фахівці після відповідного інструктажу.

Установка повинна бути встановлена в місцях, що виключають самостійний доступ дітей.

КОМПЛЕКТ ПОСТАВКИ

- Установка - 1 шт.;
- Інструкція користувача - 1 шт.;
- Пакувальний ящик - 1 шт.
- Пульт управління - 1 шт.



СТРУКТУРА УМОВНОГО ПОЗНАЧЕННЯ

ВУХХ2 250 ПУ ЕС

Тип двигунів

Електронно-комутовані

Розташування патрубків

У - кутове (універсальне)

Особливості конструкції

П - підвісна

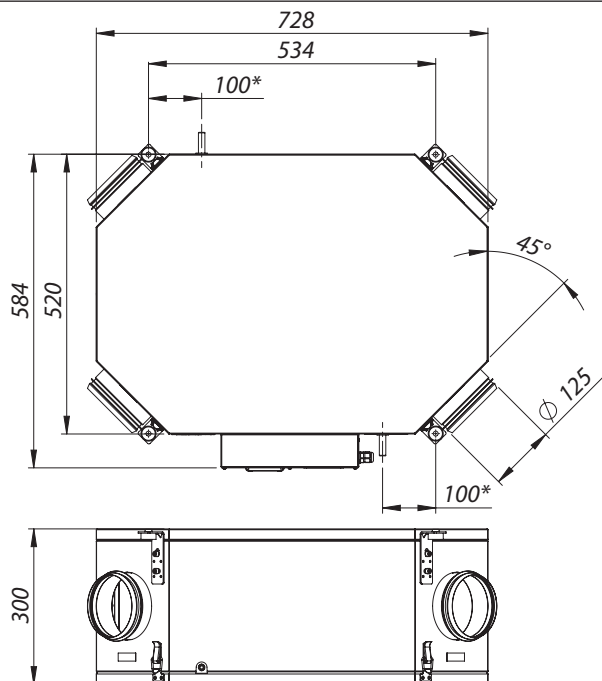
Продуктивність, м³/год**Кількість рекуператорів, шт.****Тип установки**

ВУТ - вентиляція з утилізацією тепла

ВУЕ - вентиляція з утилізацією енергії (ентальпія)

ВУТЕ - вентиляція з утилізацією тепла та енергії

ОСНОВНІ ТЕХНІЧНІ ХАРАКТЕРИСТИКИ



* - тільки для установок ВУТ2 250 ПУ ЕС і ВУТЕ2 250 ПУ ЕС

Мал. 1. Габаритні та приєднувальні розміри установки

Установка застосовується в закритому просторі за температури навколишнього повітря від +1 °С до +60 °С і відносної вологості до 80%.

За типом захисту від ураження електричним струмом установка відноситься до приладів класу 1 за ГОСТ 12.2.007.0-75.

Ступінь захисту від доступу до небезпечних частин і проникнення води:

- для двигунів установки - IP 44;
- зібраної установки, підключеної до повітропроводів - IP 22.

Позначення серій установки, основні габаритні та приєднувальні розміри, зовнішній вигляд, технічні параметри вказані на малюнку 1 і в таблиці 1.

Конструкція установки постійно вдосконалюється, тому деякі моделі можуть незначно відрізнятися від описаних у цій інструкції.

Табл. 1. Технічні параметри установки

Модель	BV..2 250 ПУ ЕС		
	MIN	NORMAL	MAX
Режим вентиляції			
Напруга живлення установки, В/50 Гц	1 ~ 230		
Максимальна потужність вентиляторів, Вт	26	66	135
Струм вентиляторів, А	0,20	0,48	0,87
Максимальна витрата повітря, м ³ /год	90	170	275
Частота обертання, хв ⁻¹	1310	1930	2650
Рівень звукового тиску на відстані 3м, dB (A)	25	32	38
Максимальна температура переміщуваного повітря, °С	від -25 °С до +60 °С		
Матеріал корпусу	Сталь пофарбована		
Ізоляція	20 мм мін. вата		
Фільтр: витяжка/приплив	касетний G4		
Діаметр повітроводів, що підключаються, мм	ø 125		
Вага, кг	25		
Ефективність рекуперації	до 88%		
Тип рекуператорів	перехресного струму, 2 шт.		

ВИМОГИ БЕЗПЕКИ

Під час монтажу та експлуатації установки повинні виконуватися вимоги цієї інструкції, а також нормативних документів, «Правил будови електроустановок», «Правил технічної експлуатації електроустановок споживачів», діючих будівельних норм і правил, а також «Правил пожежної безпеки в Україні».

Установка повинна бути заземлена!

Перед увімкненням установки в мережу необхідно переконатися у відсутності видимих пошкоджень, а також у відсутності всередині корпусу сторонніх предметів, які можуть пошкодити лопаті робочого колеса турбіни. У протилежному випадку зверніться до сервісного центру.



Увага!

Монтаж, обслуговування та ремонт установки здійснюється тільки після відключення від мережі електроживлення.

**Забороняється!**

- Експлуатація пристрою за межами діапазону температур, зазначених в інструкції користувача, а також у приміщеннях із наявністю у повітрі агресивних домішок і у вибухонебезпечному середовищі.
- Підключення сушки для білизни та іншого подібного обладнання до вентиляційної мережі.
- Використання установки для роботи з пилоповітряною сумішшю.

БУДОВА ТА ПРИНЦИП РОБОТИ

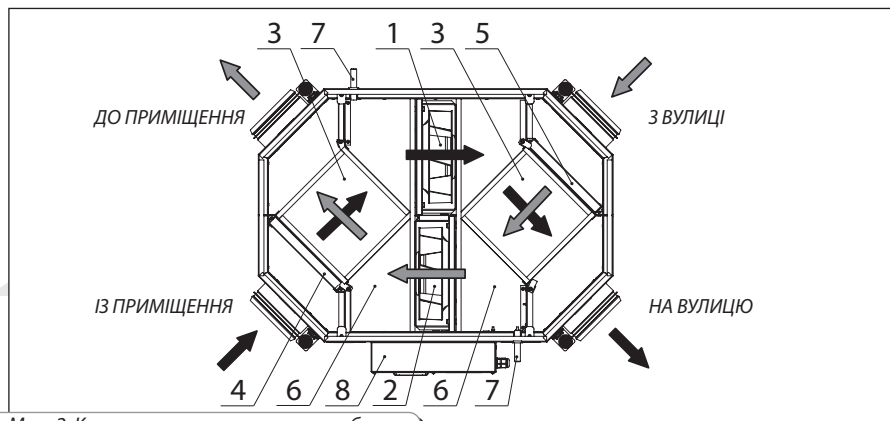
Пристрій працює за наступним принципом (мал. 2).

Тепле забруднене повітря із приміщення надходить в установку, здійснюється фільтрація повітря у фільтрі, далі повітря проходить через рекуператори і, за допомогою витяжного вентилятора, по повітроводам викидається на вулицю. Чисте холодне повітря з вулиці по повітроводам надходить в установку, де здійснюється його фільтрація. Далі повітря проходить через теплообмінники і за допомогою припливного вентилятора повітря надходить у приміщення. У рекуператорах відбувається обмін тепловою енергією теплого забрудненого повітря, що надходить з кімнати, з чистим холодним повітрям, що надходить з вулиці. При цьому потоки повітря не перемішуються. Це забезпечує зменшення втрат теплової енергії, що приводить до зменшення витрат на обігрів приміщень у холодний період року.

Конструкція та принцип роботи установки вказані на мал. 2.

У базове виконання установки входять:

1. Витяжна турбіна.
2. Припливна турбіна.
3. Пластинчастий рекуператор перехресного струму.
4. Фільтр витяжного повітря, клас фільтрації - G4.
5. Фільтр припливного повітря, клас фільтрації - G4.
6. Піддон для збору конденсату:
 - для установки ВУТ2 250 ПУ ЕС - 2 шт.
 - для установки ВУТЕ2 250 ПУ ЕС - 1 шт.
 - в установці ВУЕ2 250 ПУ ЕС піддон відсутній.
7. Трубка зливу конденсату:
 - для установки ВУТ2 250 ПУ ЕС - 2 шт.
 - для установки ВУТЕ2 250 ПУ ЕС - 1 шт.
 - в установці ВУЕ2 250 ПУ ЕС трубка зливу конденсату відсутня.
8. Блок управління.



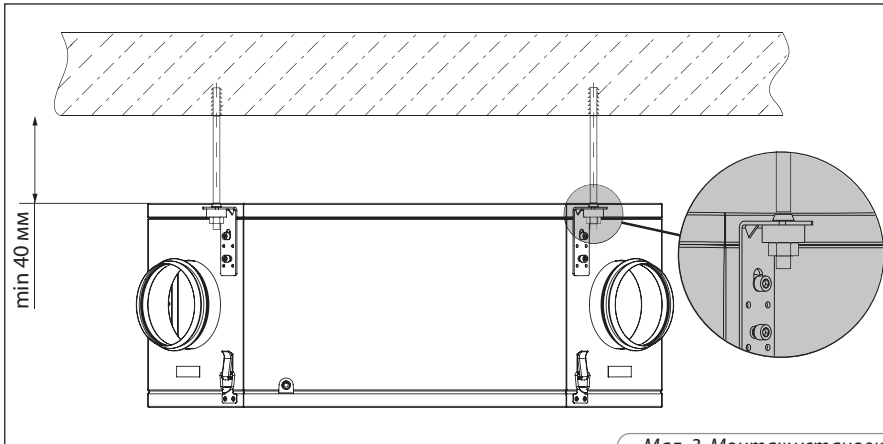
Мал. 2. Компонування та принцип роботи

МОНТАЖ І ПІДГОТОВКА ДО РОБОТИ

Установка повинна бути змонтована так, щоб забезпечити зручний доступ для проведення робіт з обслуговування або ремонту. Установка повинна бути підвішена на різьбовому стрижні, закріпленому у різьбовому дюбелі до стелі (мал. 3).

Попередньо встановіть анкерні болти (M8).

Вставте анкерний болт у кріплення для стельової підвіски і закріпіть його за допомогою гайок і шайб. Перед установленням переконайтеся, що всередині корпусу блока не залишилося сторонніх предметів, наприклад, плівки або паперу. Для досягнення найбільш оптимальної продуктивності установки необхідно з обох боків установки підключити пряму ділянку повітроводу завдовжки не менше 1 м.



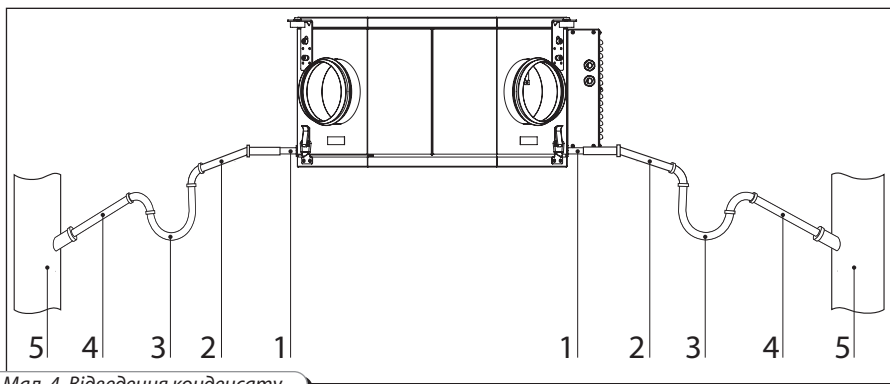
Мал. 3. Монтаж установки

ВІДВЕДЕННЯ КОНДЕНСАТУ

Піддон для збору конденсату, що знаходиться в секції рекуперації тепла, оснащений трубками для відведення конденсату за межі установки.

З'єднайте трубку 1, сифон 3 (у комплект постачання не входить) і каналізаційну систему 5 металевими, пластиковими або гумовими трубами 2 і 4. Труби повинні мати ухил не менше 3°. Заповніть систему водою, перш ніж підключити установку до мережі! Під час експлуатації водою сифон повинен бути завжди заповнений водою. Переконайтеся, що вода проходить у систему каналізації, інакше під час роботи рекуператора можливе накопичення конденсату усередині установки, що, у свою чергу, може призвести до виходу з ладу обладнання і потрапляння води у приміщення.





Мал. 4. Відведення конденсату

Система відведення конденсату експлуатується у приміщеннях, де температура вище 0 °С. Якщо температура нижче, ніж 0 °С, то система відведення конденсату повинна бути теплоізована й обладнана підігрівом.

ПІДКЛЮЧЕННЯ ДО ЕЛЕКТРОМЕРЕЖІ



Перед проведенням будь-яких робіт в установці її необхідно відключити від джерела електроенергії. Установку необхідно вмикати у встановлену належним чином розетку, що має заземлений контакт. Номінальні значення електричних параметрів установки наведені на наклейці заводу-виробника. Будь-які зміни у внутрішньому підключенні заборонені і ведуть до втрати права на гарантію.

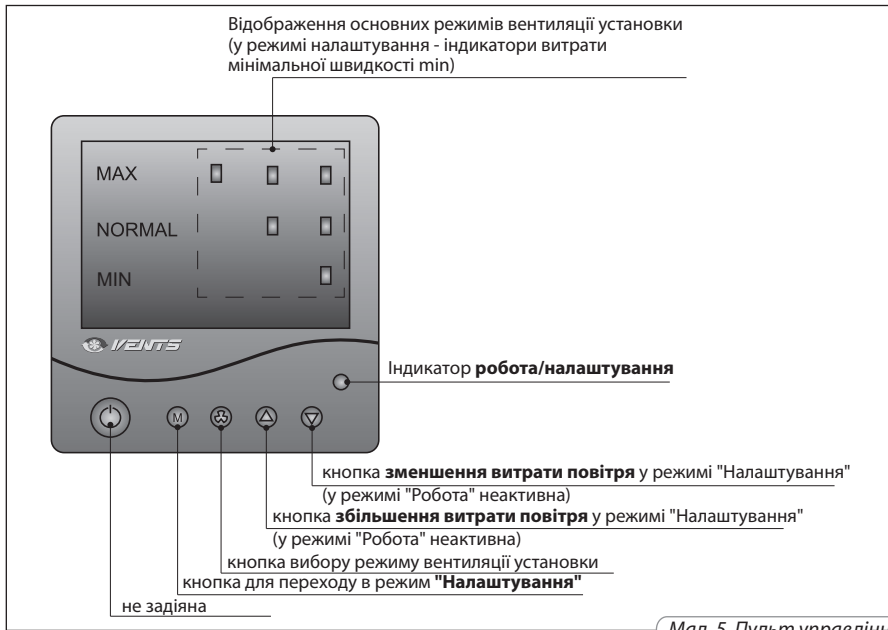
Установка повинна бути підключена до однофазної мережі змінного струму з напругою 230 В/50 Гц. Для цього передбачений кабель живлення з вилкою Euro Plug, який підключений заводом-виробником.

Підключення установки до електромережі повинне проводитися через убудований у стаціонарну мережу електропостачання автоматичний вимикач з електромагнітним розчеплювачем (номінальний струм не менше 2 А.)



УПРАВЛІННЯ УСТАНОВКОЮ

Управління установкою здійснюється за допомогою пульта управління (мал. 5).



Мал. 5. Пульт управління

1. Управління режимами вентиляції установки.

В установці передбачені три режими вентиляції:

- MIN - є основним режимом вентиляції. Витрата повітря для цього режиму обирається у режимі налаштування згідно з табл. 3 (див. п. 2 Режим налаштування);
 - NORMAL - витрата повітря в цьому режимі на 80 м³/год більше, ніж у режимі MIN. Через 30 хвилин установка автоматично повертається в режим MIN;
 - MAX - витрата повітря в цьому режимі буде максимальною для даної установки.
- Індикація режимів вентиляції здійснюється згідно з табл. 2.


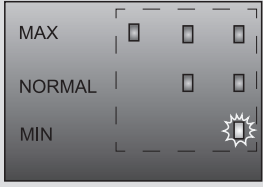

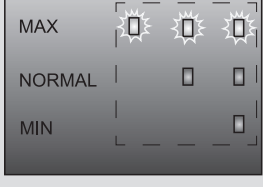

Перемикання режимів вентиляції здійснюється кнопкою . Режими вентиляції перемикаються циклічно.









Табл. 2.

Режим	Комбінація індикаторів	Режим роботи
MIN		Мінімальна витрата. Час не обмежений.
NORMAL		Мінімальна витрата +80 м ³ /год Час 30 хв.
MAX		Максимальна витрата. Час не обмежений.

2. Режим «Налаштування».




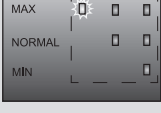
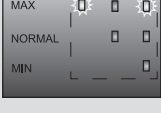
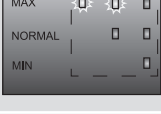
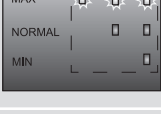
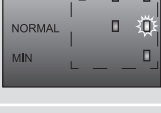

Для входу в режим «Налаштування» необхідно натиснути і утримувати кнопку  (мал. 5) не менше 10 секунд до того моменту, поки індикатор робота/наладування не змінить колір свічення з зеленого на червоний. При цьому індикатори основних режимів вентиляції відображатимуть мінімальне значення витрати повітря першої швидкості установки, згідно з табл. 3.

Для зміни витрати повітря натискайте кнопку  для збільшення параметру або кнопку  для його зменшення. Встановлена витрата повітря відображається шістьма індикаторами відображення основних режимів вентиляції установки за умови, що червоний індикатор робота/наладування горить.

Для виходу з режиму «Налаштування» натисніть повторно кнопку  або . Вихід з режиму «Налаштування» також відбудеться автоматично через 60 секунд після натискання на одну з кнопок  або . При цьому індикатор робота/наладування змінить колір з червоного на зелений.

Після виходу з режиму «Налаштування» в пам'яті установки зберігається встановлене значення мінімального обсягу витрати, навіть після відключення живлення.

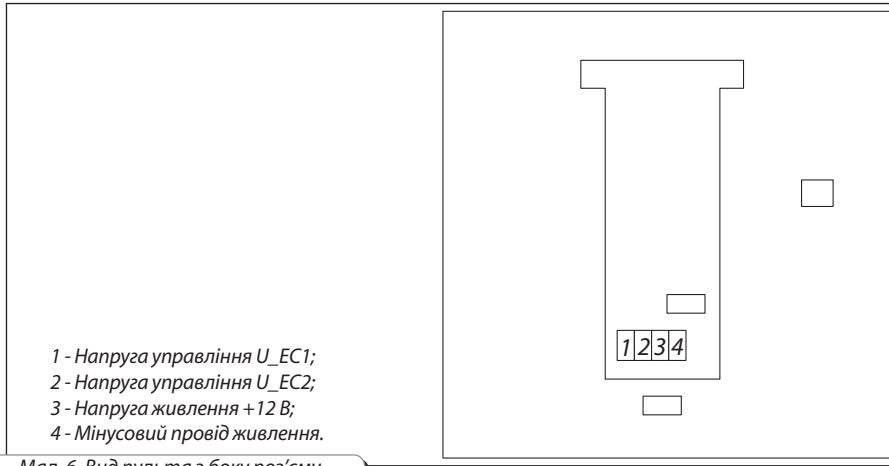
Табл. 3.

№, п/п	Індикація	Витрата м ³ /год
1		90
2		105
3		120
4		135
5		150
6		165
7		180
8		195
9		210



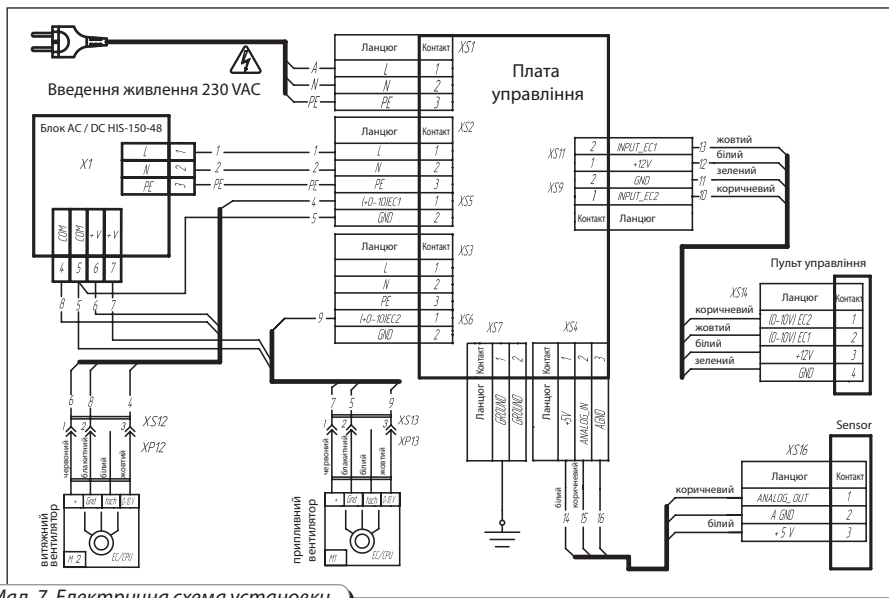
3. Підключення пульта управління.

Вид пульта управління з боку роз'єму підключення зображений на мал. 6.



Мал. 6. Вид пульта з боку роз'єму

Електрична схема установки показана на мал. 7.



Мал. 7. Електрична схема установки

4. Захист рекуператорів від замерзання.

В установці передбачений захист від замерзання рекуператорів, що відключає припливний вентилятор за температури нижче +5 °C у витяжному каналі після рекуператора. Припливний вентилятор увімкнеться після того, як температура у витяжному каналі стане вище +5 °C.

ТЕХНІЧНЕ ОБСЛУГОВУВАННЯ

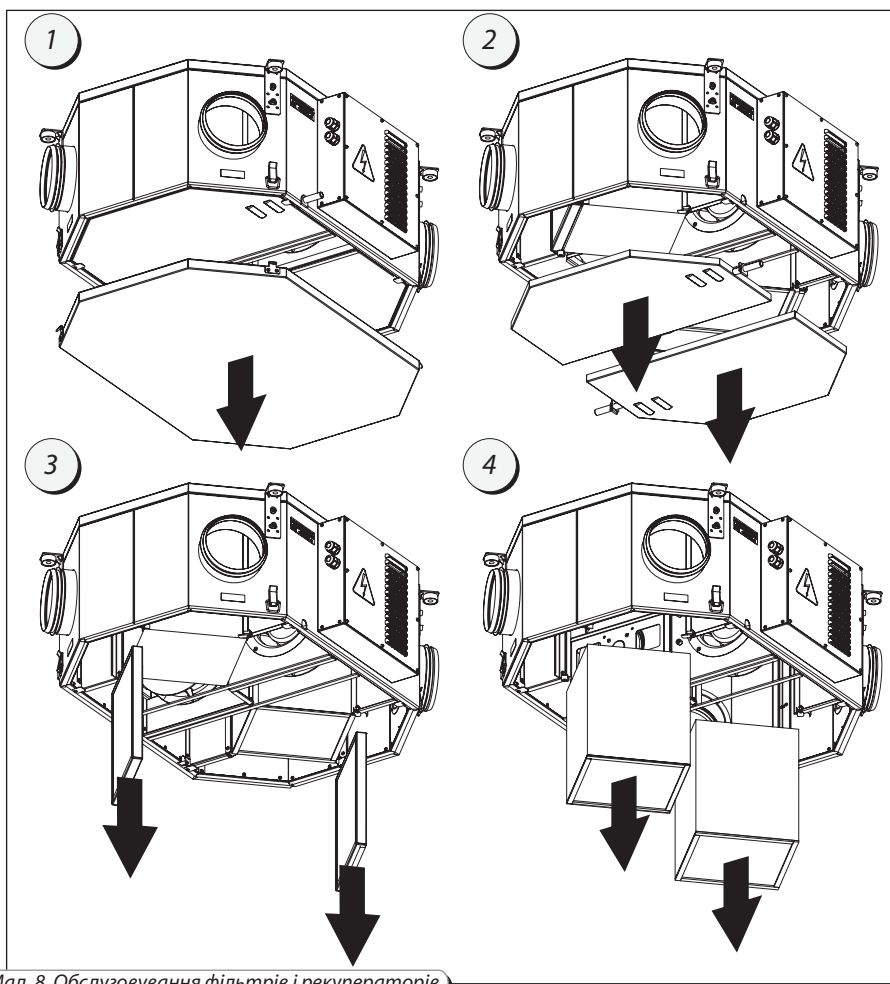
Технічне обслуговування установки необхідно проводити 3-4 рази на рік. Технічне обслуговування включає в себе загальну чистку установки і наступні роботи:

1. Обслуговування фільтрів (3-4 рази на рік).

Брудні фільтри підвищують опір повітря, що призводить до зменшення подачі припливного повітря до приміщення. Фільтри необхідно чистити у міру засмічення, але не рідше 3-4 разів на рік. Фільтр можна очистити пилососом або замінити новим фільтром. Для придбання нових фільтрів зверніться до Вашого продавця.

Для заміни фільтрів виконайте наступні дії (Мал. 8):

1. Відкрийте засувки і зніміть нижню панель.
2. Поверніть засувки і вийміть піддон (и) для зливу конденсату.
3. Поверніть засувки і вийміть фільтри.
4. Поверніть засувки і вийміть рекуператори.



Мал. 8. Обслуговування фільтрів і рекуператорів

2. Перевірка рекуператора (1 раз на рік).

Навіть за регулярного техобслуговування фільтрів на блоці рекуператора можуть накопичуватися пилові відкладення. Для підтримки високої ефективності теплообміну необхідно регулярно очищувати рекуператор. Для очищення рекуператора витягніть його з установки і промийте теплим водним розчином рідкого миючого засобу, після чого сухий рекуператор вставте в установку.

3. Огляд вентиляторів (1 раз на рік).

Навіть за регулярного виконання робіт з техобслуговування фільтрів у вентиляторах можуть накопичуватися пилові відкладення, що призводить до зменшення продуктивності установки.

Для очищення вентиляторів скористайтеся ганчіркою або м'якою щіткою. Не використовуйте для очищення воду, агресивні розчинники, гострі предмети і т. д., щоб уникнути пошкодження крильчатки.

4. Перевірка дренажу конденсату (1 раз на рік).

Дренаж конденсату (зливна магістраль) може засмітитися частинками з витяжного повітря. Перевірте функціонування зливної магістралі, заповнивши дренажний піддон водою, очистіть сифон і зливну магістраль за необхідності.

5. Перевірка ґратки забору свіжого повітря (2 рази на рік).

Листя та інші забруднення можуть засмітити припливну ґратку і знизити продуктивність припливу свіжого повітря. Перевіряйте припливну ґратку 2 рази на рік, очищуйте за потребою.

6. Перевірка системи повітроводів (кожні 5 років).

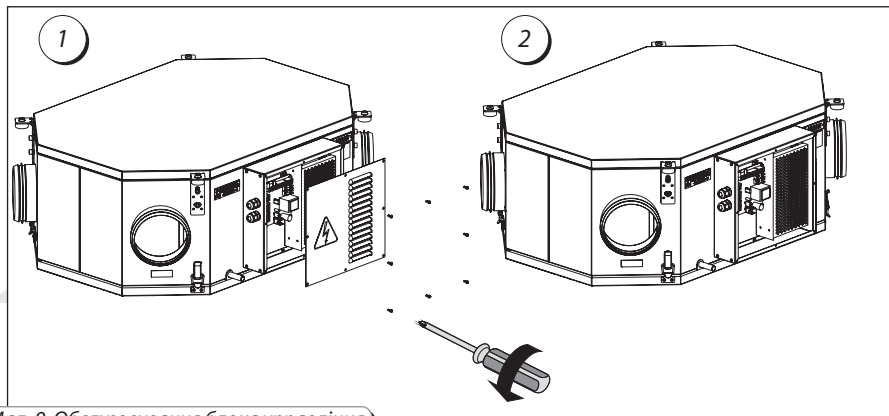
Навіть за регулярного виконання всіх вище зазначених робіт з техобслуговування установки всередині повітроводів можуть накопичуватися пилові відкладення, що призводить до зниження продуктивності установки. Технічне обслуговування повітроводів полягає в їх періодичному очищенні або заміні.

7. Обслуговування блока управління (за необхідності).

Обслуговування блока управління повинен здійснювати фахівець, який має право самостійної роботи на електроустановках до 1000 В та вивчив дану інструкцію користувача.

Під час обслуговування блока управління (Мал. 9):

1. Викрутіть вісім саморізів, що утримують кришку блока управління.
2. Зніміть кришку блока управління.



Мал. 9. Обслуговування блока управління

УСУНЕННЯ НЕСПРАВНОСТЕЙ
Можливі несправності та методи їх усунення

Проблема, що виникла	Імовірні причини	Спосіб усунення
Вентилятор (вентилятори) не запускаються	Не підключена мережа живлення.	Переконайтеся, що мережа живлення підключена правильно, у протилежному випадку усуньте помилку підключення.
Холодне припливне повітря	Засмітився витяжний фільтр.	Очистіть або замініть витяжний фільтр.
	Обледеніння рекуператора	Перевірте наявність льоду в рекуператорі. За необхідності зупиніть установку і дочекайтеся відтавання льоду.
Низька витрата повітря	Засмітилися фільтри, вентилятори або рекуператор.	Очистіть або замініть фільтри; очистіть вентилятори та рекуператор.
	Система вентиляції засмічена або має пошкодження.	Перевірте відкриття дифузоров і жалюзі, перевірте витяжний парасоль і припливну ґратку та за необхідності очистіть їх; переконайтеся, що повітроводи не засмічені і не пошкоджені.
Шум, вібрація	Засмітилися крильчатки вентилятора.	Очистіть крильчатки вентиляторів.
	Ослаблене затягування кріпильних ґвинтів вентиляторів.	Перевірте затягування кріпильних ґвинтів.
Витік води	Зливна магістраль засмічена, має пошкодження або невірно організована.	За необхідності очистіть зливну магістраль. Перевірте ухил зливної магістралі, гідравлічний затвор і чи захищений дренаж від замерзання.



ПРАВИЛА ЗБЕРІГАННЯ ТА ТРАНСПОРТУВАННЯ

Зберігати установку необхідно в заводській упаковці у вентилярованому приміщенні за температури від +10 °С до + 40 °С і відносної вологості не більше 60% (за температури +20 °С).

Наявність у повітрі парів і домішок, що викликають корозію і порушують ізоляцію і герметичність з'єднань, не допускається.

Для вантажно-розвантажувальних робіт використовуйте відповідну підйомну техніку для запобігання можливих пошкоджень установки. Під час вантажно-розвантажувальних робіт виконуйте вимоги переміщень для даного типу вантажів.

Транспортувати дозволяється будь-яким видом транспорту за умови захисту виробу від атмосферних опадів і механічних ушкоджень.

Навантаження й розвантаження повинні проводитися без різких поштовхів і ударів.

ГАРАНТІЇ ВИРОБНИКА

Виробник гарантує нормальну роботу установки протягом двох років з дня продажу через роздрібну торговельну мережу за умови виконання правил транспортування, зберігання, монтажу та експлуатації. За відсутності відмітки про дату продажу, гарантійний термін обчислюється з моменту виготовлення.

У разі появи порушень у роботі установки в період гарантійного терміну підприємство-виробник приймає претензії від замовника лише за отримання від замовника технічно обґрунтованого акта із зазначенням характеру несправності.

Пошкодження установки внаслідок самостійного внесення змін до електричної схеми не є гарантійним випадком. Для гарантійного та післягарантійного ремонту установки зверніться до виробника або продавця установки. У разі гарантійної реєстрації пред'явіть дану інструкцію користувача зі штампом продавця, заповнене свідоцтво про підключення і гарантійний талон.

Гарантійний (за пред'явлення гарантійного талона зі штампом організації торгівлі та інструкції користувача виробу) і післягарантійний ремонт установки проводиться на заводі-виробнику.



РЕКЛАМАЦІЇ БЕЗ ІНСТРУКЦІЇ КОРИСТУВАЧА ВИРОБУ ТА ЗАПОВНЕНОГО СВИДОЦТВА ПРО ПІДКЛЮЧЕННЯ НЕ ПРИЙМАЮТЬСЯ.



ВИРОБНИК не несе відповідальності за пошкодження, отримані в результаті використання установки не за призначенням або у разі грубого механічного втручання.

Власник установки зобов'язаний дотримуватися інструкції.



СВІДОЦТВО ПРО ПРИЙМАННЯ

Припливно-витяжна установка з утилізацією тепла «ВУ...2 250 ПУ ЕС» відповідає технічним умовам ТУ У В.2.5-29.7-306371 14-016-2008 і визнана придатною до експлуатації.

Клеймо приймальника _____

Дата випуску _____

Продана

найменування підприємства торгівлі, штамп магазину _____

Дата продажу _____

СВІДОЦТВО ПРО ПІДКЛЮЧЕННЯ

Установка вентиляції з утилізацією тепла «ВУ .. 2250 ПУ ЕС» підключена до мережі відповідно до вимог цієї інструкції користувача фахівцем:

Підприємство: _____

П. І. Б. _____

дата _____ підпис _____

ГАРАНТІЙНИЙ ТАЛОН



