

ПРИПЛИВНО-ВИТЯЖНІ УСТАНОВКИ З РЕКУПЕРАЦІЄЮ ТЕПЛА

Серія
ВЕНТС ВУТ2 250 П ЕС
ВЕНТС ВУЕ2 250 П ЕС
ВЕНТС ВУТЕ2 250 П ЕС



Панель керування А5



Підвісні припливно-витажні установки в тепло- і звукоізоляційному корпусі з горизонтально направленими патрубками. Продуктивність **до 257 м³/год**, ефективність рекуперації до 89 %.

Опис

Підвісні припливно-витажні установки ВУТ2, ВУЕ2 і ВУТЕ2 250 П ЕС являють собою повністю готові вентиляційні агрегати, які забезпечують фільтрацію, подачу свіжого повітря у приміщення та видалення забрудненого. Модель ВУТ2 забезпечує передачу тепла, а моделі ВУЕ2 і ВУТЕ2 – тепла і вологі витяжного повітря припливному повіттю в двох пластинчастих рекуператорах. Установки застосовуються в системах вентиляції і кондиціонування приміщень різного призначення. Установки відзначаються дуже низьким рівнем шуму завдяки розташуванню вентиляторів між двома рекуператорами, а також застосуванню ЕС-моторів. Високий коефіцієнт рекуперації установок задовольняє найбільш високі вимоги ринку.

Модифікації

ВЕНТС ВУТ2 250 П ЕС – установка з двома пластиковими рекуператорами перехресного потоку.

ВЕНТС ВУЕ2 250 П ЕС – установка з двома рекуператорами перехресного потоку з полімеризованої целюлози.

ВЕНТС ВУТЕ2 250 П ЕС – установка з двома рекуператорами перехресного потоку (один з полімеризованої целюлози і один пластиковий).

Корпус

Виготовлений з алюмінієвої сталі. Внутрішня тепло- і звукоізоляція зі спіненого поліпропілену товщиною 10 мм.

Фільтр

Для фільтрації припливного і витяжного повітря в установці застосовуються два кишенькових фільтри зі ступенем очищення G4.

Вентилятори

Використовуються високоефективні електронно-комутовані (ЕС) мотори з зовнішнім ротором, обладнані робочими колесами з назад загнутими лопатками. Такі мотори є на сьогодні найбільш передовим рішенням в області енергозбереження. ЕС-мотори характеризуються високою продуктивністю і оптимальним керуванням у всьому діапазоні швидкостей обертання. Безперечною перевагою електронно-комутованих моторів є високий ККД (до 90 %).

Рекуператори

В установках застосовуються два типи рекуператорів:

Пластикові рекуператори передають яву теплоту від витяжного повітряного потоку припливному. Вони відрізняються тривалим терміном служби в умовах холодного клімату.

Ентальпійні рекуператори з полімеризованої целюлози передають яву і приховану теплоту. Вони є стійкими до обмерзання і не виробляють конденсат. Установки з таким типом рекуператорів рекомендовано застосовувати в приміщеннях, обладнаних кондиціонерами.

В установці ВУТ2 250 П ЕС застосовуються два

пластикових рекуператори перехресного потоку, а також вона обладнана двома піддонами для відведення конденсату.

В установці ВУЕ2 250 П ЕС застосовуються два рекуператори перехресного потоку з полімеризованої целюлози.

В установці ВУТЕ2 250 П ЕС застосовуються два різних рекуператори перехресного потоку: один з пластику, інший з полімеризованої целюлози, також установка обладнана одним піддоном для відведення конденсату від пластикового рекуператора.

Керування і автоматика

Установка оснащена вбудованою системою автоматки і багатофункціональною панеллю керування А5 зі світлодіодною індикацією. Також до комплекту поставки входить сигнальний кабель для з'єднання установки з панеллю керування. Для запобігання обмерзання рекуператора в холодну пору року установка обладнана системою активного захисту. За датчиком температури відбувається зупинка припливного вентилятора, водночас тепле витяжне повітря прогріває рекуператори. Потім припливний вентилятор вмикається, і установка продовжує працювати в звичайному режимі.

Панель керування виконує наступні функції:

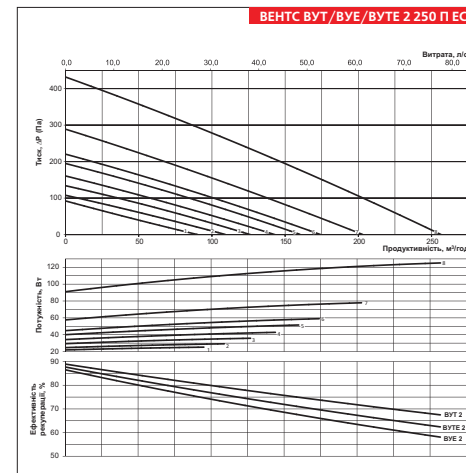
- ▶ Увімкнення/вимкнення установки.
- ▶ Вибір режиму вентиляції.
- ▶ Налаштування мінімального режиму в діапазоні 7-ми попередньо встановлених рівнів. Водночас середній режим автоматично встановлюється на 80 м³/год вище за мінімальний, але не вище максимального.
- ▶ Індикація необхідності заміни фільтра.

Монтаж

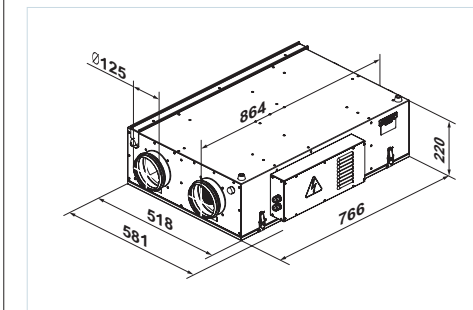
Установка призначена для підвісного стельового монтажу і може бути встановлена на балкони, горищі, у коморі, підвалі та в інших основних і допоміжних приміщеннях. Установка може також монтуватися в основних приміщеннях безпосередньо до стелі, за підвісною стелею або встановлюватися в стельову нішу. Доступ для сервісного обслуговування з боку нижньої панелі.

Технічні характеристики:

	ВУТ2 250 П ЕС ВУЕ2 250 П ЕС ВУТЕ2 250 П ЕС
Напряга живлення установки, В / Гц	1- 220-240 / 50-60
Максимальна потужність установки, Вт	125
Струм вентиляторів, А	0,87
Максимальна витрата повітря, м³/год	257
Частота обертання, хв ⁻¹	2930
Рівень звукового тиску на відстані 3 м, дБ(А)	39
Максимальна температура повітря, яке переміщається, °С	від - 25 °С до +60 °С
Матеріал корпусу	алюмоцинк
Ізоляція	10 мм, спінений поліпропілен
Фільтр: витяжка/приплив	кишеньковий G4 (код замовлення: СФК ВУТ2 200-250 П/П ЕС G4)
Діаметр повітропроводу, який підключається, мм	Ø 125
Ефективність рекуперації	до 89 %
Тип рекуператора	перехресного потоку, 2 шт.
Клас енергоефективності	A



Габаритні розміри:



Умовні позначення:

Серія	Кількість рекуператорів	Номинальна продуктивність, м³/год	Особливості конструкції	Тип мотору
ВЕНТС ВУТ ВЕНТС ВУЕ ВЕНТС ВУТЕ	2	250	П – підвісна	ЕС – синхронний мотор з електронним керуванням

Акcesуари

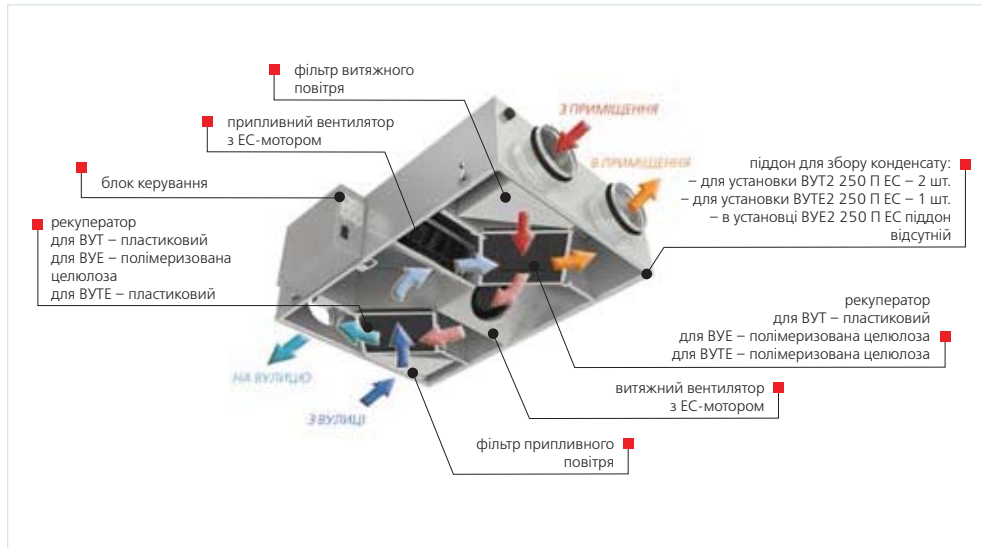


стор. 378 стор. 378 стор. 442 стор. 447 стор. 455 стор. 498 стор. 499

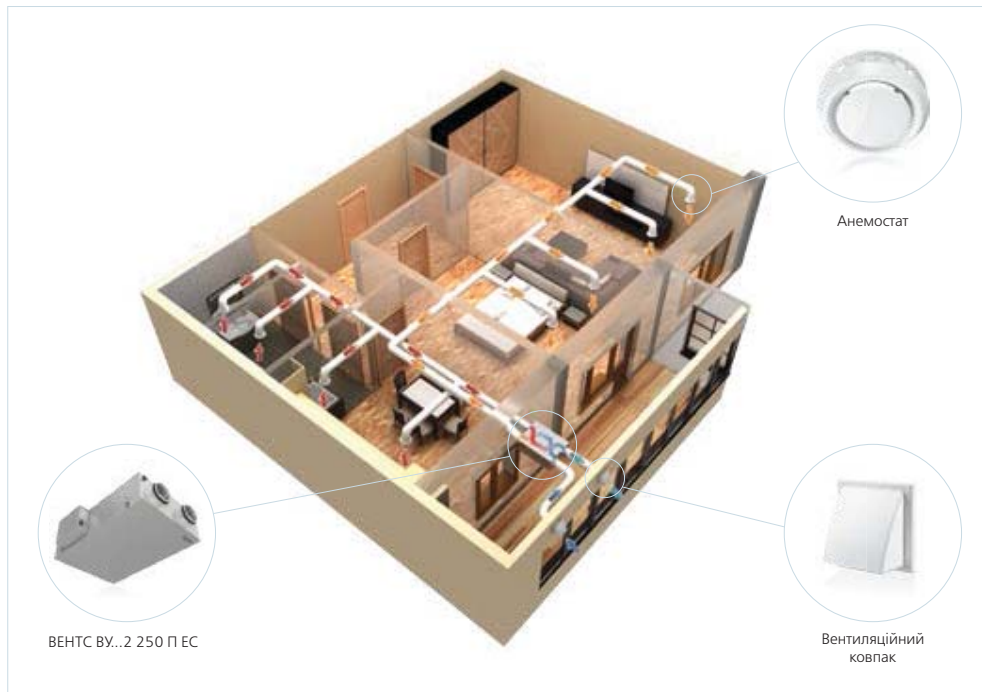
ВЕНТС ВУТ / ВУЕ / ВУТЕ 250 П ЕС
ПРИПЛИВНО-ВИТЯЖНІ УСТАНОВКИ
З РЕКУПЕРАЦІЄЮ ТЕПЛА

ПРИПЛИВНО-ВИТЯЖНІ УСТАНОВКИ З РЕКУПЕРАЦІЄЮ ТЕПЛА

Конструкція установки:



Варіант застосування:



ВЕНТС ВУТ/
ВУЕ / ВУТЕ2
З РЕКУПЕРАЦІЄЮ ТЕПЛА
250 П ЕС