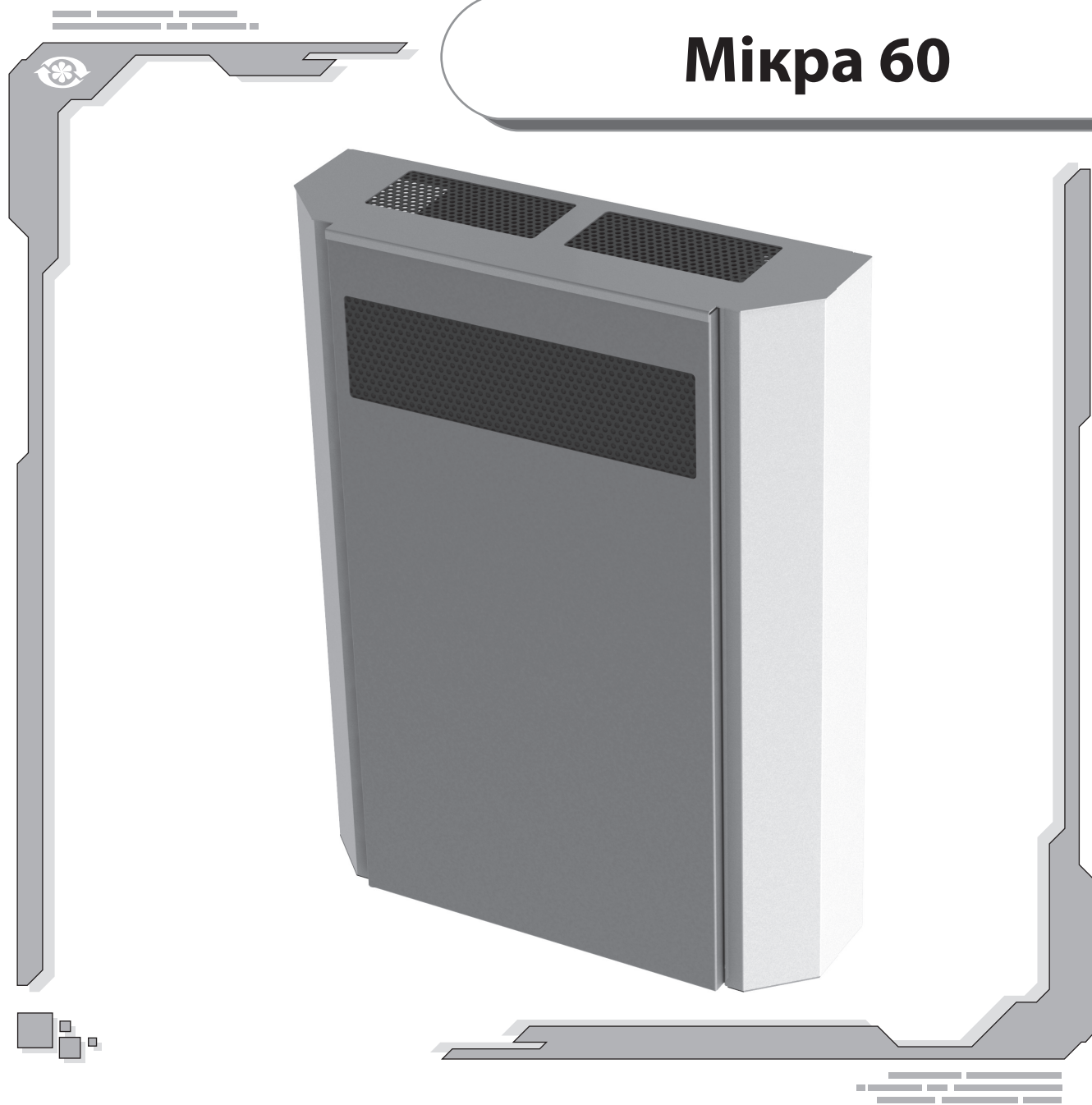


ІНСТРУКЦІЯ КОРИСТУВАЧА

Мікра 60



**Припливно-витяжна установка
з рекуперацією тепла**

ЗМІСТ

Вимоги безпеки	3
Вступна частина	5
Призначення	5
Комплект поставки	5
Структура умовного позначення	5
Основні технічні характеристики	6
Будова та принцип роботи	7
Монтаж і підготовка до роботи	8
Підключення до електромережі	12
Управління установкою	13
Технічне обслуговування	13
Усунення несправностей	14
Правила зберігання та транспортування	14
Гарантії виробника	15
Свідоцтво про приймання	16
Інформація про продавця	16
Свідоцтво про монтаж	16
Гарантійний талон	17

ВИМОГИ БЕЗПЕКИ

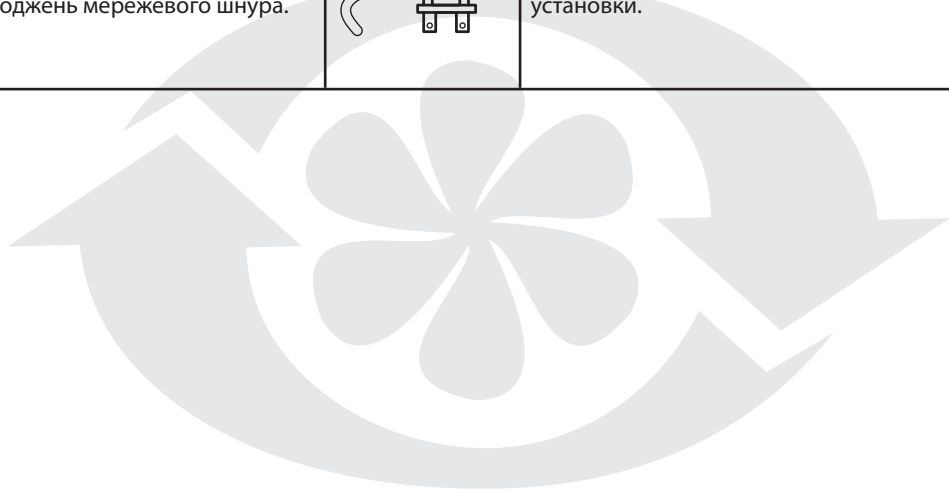
- Перед початком експлуатації та монтажем припливно-витяжної установки з рекуперацією тепла (далі по тексту - установка) уважно ознайомтеся з інструкцією користувача.
- Виконуйте вимоги даної інструкції користувача, а також вимоги всіх застосовних місцевих і національних будівельних, електричних і технічних норм і стандартів.
- Обов'язково ознайомтеся з попередженнями у даній інструкції, оскільки вони містять відомості, що стосуються вашої безпеки.
- Недотримання правил може призвести до травмування або пошкодження установки.
- Після прочитання даної інструкції користувача зберігайте її протягом всього терміну служби установки.
- У разі передачі управління іншому оператору обов'язково надайте йому дану інструкцію користувача.

Значення символів, що застосовуються в інструкції:

	УВАГА!
	ЗАБОРОНЯЄТЬСЯ

ЗАПОБІЖНІ ЗАХОДИ ПІД ЧАС МОНТАЖУ УСТАНОВКИ

	Під час монтажу та ремонту установки обов'язково від'єднайте її від мережі електроживлення.		Обов'язково заземліть установку!
	Забороняється експлуатація установки за межами діапазону температур, зазначених в інструкції користувача, а також в агресивному і вибухонебезпечному середовищі.		Під час підключення установки до електромережі не використовуйте пошкоджене обладнання та провідники.
	Дотримуйтесь техніки безпеки під час роботи з електроінструментом і під час монтажу установки.		Будьте обережними під час розпакування установки.
	Не змінюйте довжину мережевого шнура самостійно. Не перегинайте мережевий шнур. Уникайте пошкоджень мережевого шнура.		Не встановлюйте нагрівальні або інші прилади поблизу мережевого кабелю установки.



ЗАПОБІЖНІ ЗАХОДИ ПІД ЧАС ЕКСПЛУАТАЦІЇ УСТАНОВКИ

	Не торкайтеся мокрими руками регулятора або пульта управління. Не виконуйте обслуговування установки мокрими руками.		Не мийте установку водою. Уникайте попадання води на електричні частини установки.
	Використовуйте установку тільки за прямим призначенням. Не приєднуйте до установки і до вентиляційної мережі сушку для білизни та інше подібне обладнання.		Не ставте на установку контейнери з водою, наприклад, вази для квітів, тощо.
	Не сідайте на установку і не ставте на неї сторонні предмети.		Під час технічного обслуговування від'єднайте установку від мережі живлення.
	Не допускайте дітей до експлуатації установки.		Не ушкоджуйте під час експлуатації мережевий кабель. Не ставте на мережевий кабель сторонні предмети.
	Не зберігайте поблизу установки горючі гази і легкозаймисті речовини.		Не відчиняйте установку під час роботи.
	У разі появи сторонніх звуків, запаху, диму відключіть установку від мережі живлення та зверніться до сервісного центру.		За тривалої експлуатації установки час від часу перевіряйте надійність монтажу.
	Не перекривайте повітряний канал під час роботи установки.		Не спрямовуйте потік повітря з установки на прилади, що працюють за принципом згоряння, або палаючі свічки.

ВСТУПНА ЧАСТИНА

Інструкція користувача об'єднана з технічним описом, інструкцією з експлуатації та техпаспортом, містить відомості з установки й монтажу припливно-витяжної установки з рекуперацією тепла «Мікра 60» серії «ВЕНТС» (надалі - установка).

ПРИЗНАЧЕННЯ

Установка - пристрій для збереження теплової енергії шляхом її рекуперації та є одним з елементів енергозберігаючих технологій приміщень. Установка є комплектуючим виробом і не підлягає автономній експлуатації.

Установка призначена для створення постійного повітрообміну шляхом механічної вентиляції у приватних будинках, офісах, готелях, кафе, конференц-залах та інших побутових та громадських приміщень, а також рекуперації теплової енергії повітря, що видаляється із приміщенні, для підігріву припливного очищеного повітря.

Установка виготовлена за ТУ У В.2.5-29.2-30637114-016:2008.

Установка призначена для настінного монтажу.

Установка розрахована на довготривалу роботу при постійному підключенні до електромережі.

Повітря, що транспортується у системі, не повинно містити горючих або вибухових сумішей, хімічно активних випаровувань, липких речовин, волокнистих матеріалів, великих часток пилу, сажі, жирів або середовищ, що сприяють утворенню шкідливих речовин, як отрути, пил, хвороботворні мікроорганізми.



УСТАНОВКА НЕ ПРИЗНАЧЕНА ДЛЯ ВИКОРИСТАННЯ ДІТЬМИ, ОСОБАМИ ЗІ ЗНИЖЕНИМИ СЕНСОРНИМИ АБО РОЗУМОВИМИ ЗДІБНОСТЯМИ, А ТАКОЖ ОСОБАМИ, ЩО НЕ ПІДГОТОВЛЕНІ НАЛЕЖНИМ ЧИНОМ.

БУДЬ-ЯКІ РОБОТИ З УСТАНОВКОЮ МОЖУТЬ БУТИ ВИКОНАНІ ЛИШЕ ФАХІВЦЯМИ ПІСЛЯ ВІДПОВІДНОГО ІНСТРУКТАЖУ.

УСТАНОВКА ПОВИННА БУТИ ВСТАНОВЛЕНА У МІСЦЯХ, ЩО УНЕМОЖЛИВЛЯЮТЬ САМОСТІЙНИЙ ДОСТУП ДІТЕЙ.

КОМПЛЕКТ ПОСТАВКИ

- Установка «Мікра 60» — 1 шт.;
- Кріпильний комплект — 1 шт.;
- Інструкція користувача — 1 шт.;
- Шаблон — 1 шт.;
- Пакувальний ящик — 1 шт.;
- Перемикач швидкостей (сенсорний або механічний) — 1 шт.

СТРУКТУРА УМОВНОГО ПОЗНАЧЕННЯ

Мікра 60-АХ

Назва установки

Продуктивність, м³/год

Система перемикання швидкості установки

3 – механічний пульт перемикання швидкості ПЗ-1-300

4 – сенсорний пульт перемикання швидкості СПЗ-1

ОСНОВНІ ТЕХНІЧНІ ХАРАКТЕРИСТИКИ

Установка призначена для застосування в закритому просторі при температурі оточуючого повітря від +1 °С (+34 °F) до +40 °С (+104 °F) та відносній вологості до 80%.

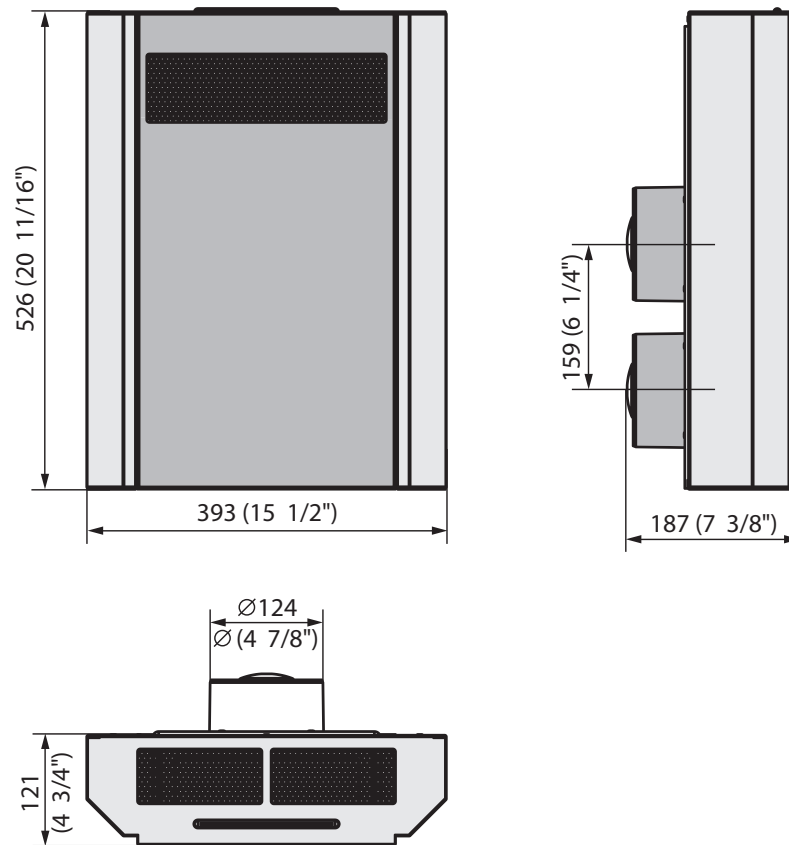
Температура транспортованого повітря повинна бути в межах від -20 °С (-4 °F) до +50 °С (+122° F).

За типом захисту від ураження електричним струмом установка відноситься до приладів класу I за ГОСТ 12.2.007.0-75.

Ступінь захисту від проникнення небезпечних предметів та води:

- для двигунів установки - IP 44;
- для зібраної установки, підключеної до повітропроводів - IP 22.

Конструкція установки постійно вдосконалюється, тому деякі моделі можуть незначною мірою відрізнятися від тих, що описані у даній інструкції користувача.

ГАБАРИТНІ РОЗМІРИ УСТАНОВКИ, ММ

ТЕХНІЧНІ ПАРАМЕТРИ УСТАНОВКИ

Швидкість	1	2	3
Напруга живлення, В 50/60 Гц	1 ~ 100-240		
Потужність, Вт	4,2	9,6	15,4
Загальний споживаний струм установки, А	0,02	0,04	0,07
Продуктивність, м³/год (CFM)	30 (17,7)	45 (26,5)	60 (35,3)
Частота обертів об/хв. (RPM)	1165	1720	2685
Рівень шуму, дБ(А) (Sones)	22 (0,38)	25 (0,42)	29 (1,0)
Макс. темп. транспортованого повітря, °С (°F)	від -20 (-4) до +50 (+122)		
Захист	IP22		
Матеріал корпусу	Фарбована сталь		
Ізоляція	Пенофол		
Фільтр:	витяжний	G4	
	припливний	G4	
Діаметр повітропроводу, що підключається, мм	Ø125 (5")		
Вага, кг	10,3 (22.7)		
Ефективність рекуперації	79 %	74 %	70 %
Тип рекуператора	Протитічний		
Матеріал рекуператора	Пластик		

БУДОВА ТА ПРИНЦИП РОБОТИ

- Корпус установки складається із фарбованого металу із внутрішнім шаром тепло- і шумоізоляційного матеріалу.
- Всередині знаходиться пластинчастий рекуператор та два вентилятори.
- Лицева панель встановлена на втулках обертання, що забезпечують доступ для обслуговування установки.
- Для обслуговування блока автоматики у нижній частині корпуса передбачена технологічна захисна панель.
- Для забезпечення подачі у приміщення очищеного повітря між вентилятором та рекуператором встановлений припливний фільтр з класом очистки G4.
- Витяжний змінний фільтр з класом очищення G4 розташований у верхній частині установки.

Припливний вентилятор

Припливний фільтр

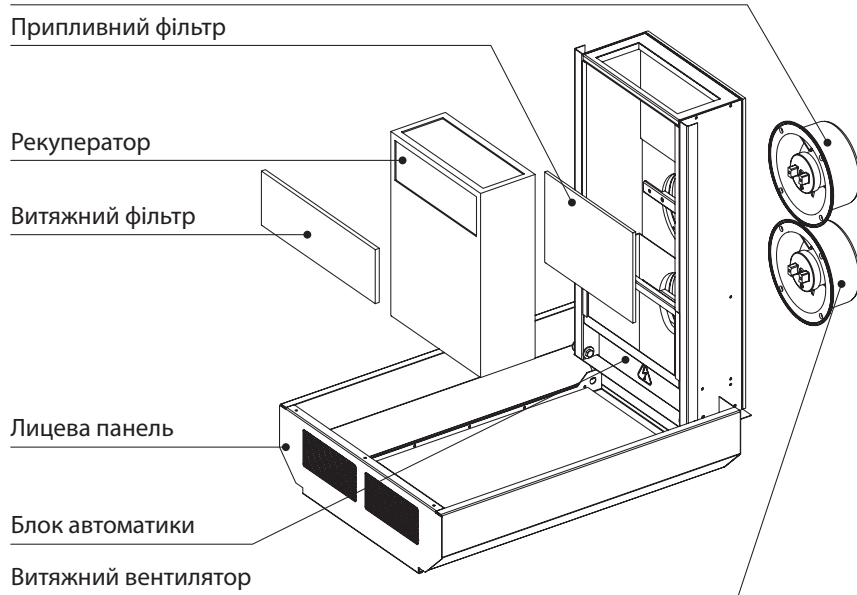
Рекуператор

Витяжний фільтр

Лицева панель

Блок автоматики

Витяжний вентилятор

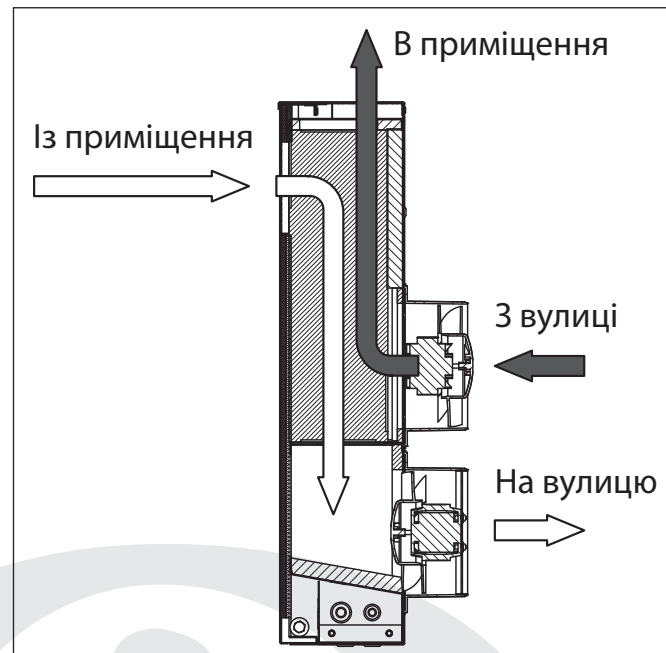


- Для забезпечення захисту рекуператора від замерзання в витяжному каналі після рекуператора встановлений датчик температури. У разі зниження температури витяжного повітря після рекуператора понад $+3^{\circ}\text{C}$ ($+37,4^{\circ}\text{C}$) виникає загроза обмерзання рекуператора. У такому випадку припливний вентилятор вимикається, і установка працює лише у витяжному режимі. Після нагрівання рекуператора та зникнення загрози замерзання установка повертається до звичайного режиму роботи.

Установка працює наступним чином.

Тепле забруднене повітря із приміщення подається в установку, де воно очищується через фільтр, потім повітря проходить через рекуператор і за допомогою витяжного вентилятора через повітропровід виводиться назовні. Чисте холодне повітря з вулиці за допомогою припливного вентилятора через повітропровід подається до припливного фільтра установки, де воно очищується, а потім повітря проходить через рекуператор та подається у приміщення.

В рекуператорі відбувається обмін теплової енергії забрудненого повітря, що надходить із приміщення, та чистого холодного повітря, що надходить з вулиці. Рекуперація тепла мінімізує втрати теплової енергії та експлуатаційні витрати за обігрів приміщень в холодний сезон.

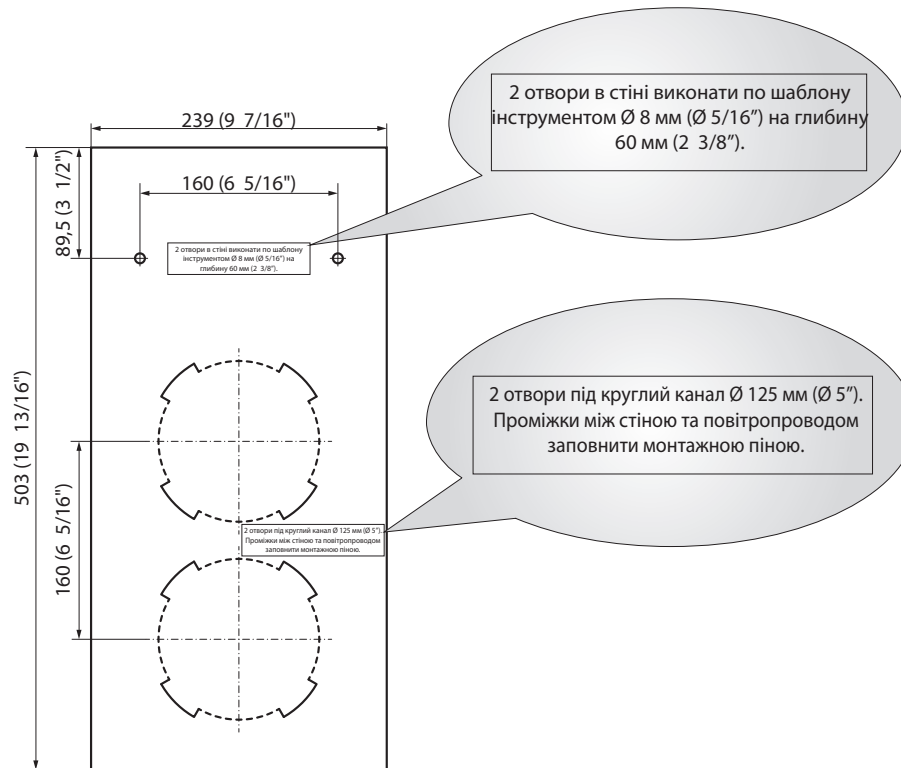


МОНТАЖ ТА ПІДГОТОВКА ДО РОБОТИ

Установка монтуюється за допомогою шаблону, який входить до комплекту поставки. Також для монтажу установки необхідно придбати два повітропроводи необхідної довжини або один з монтажних комплектів (МК1 Мікра 60 або МК2 Мікра 60).

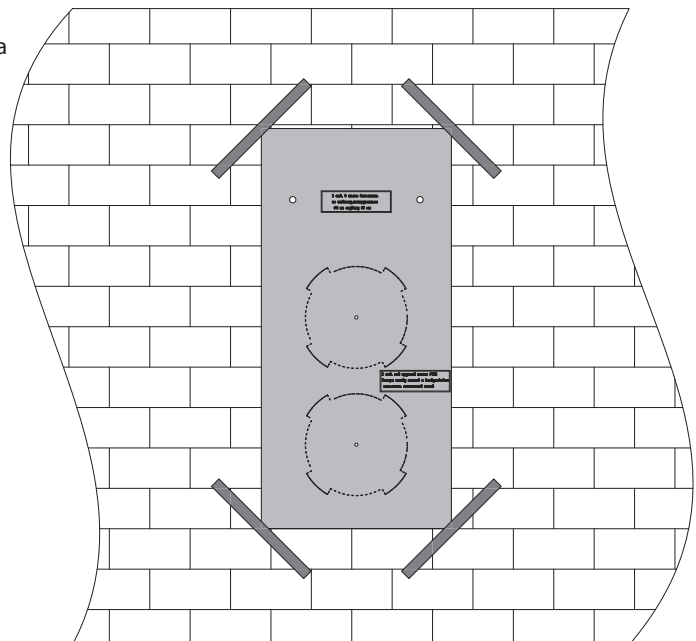
Для підготовки місця для монтажу установки на стадії будівництва будинку необхідно придбати монтажний комплект МК1 Мікра 60, в який входять два пластикових повітропроводи довжиною 500 мм (19 11/16") і два шаблони для розмітки отворів на внутрішній і зовнішній стороні стіни.

Для монтажу установки в готовому приміщенні необхідно придбати монтажний комплект МК2 Мікра 60, в який входить два пластикових повітропроводи довжиною 500 мм (19 11/16"), шаблон для позначення отворів і зовнішній вентиляційний ковпак НБ Мікра 60, що попереджує потрапляння сторонніх предметів в установку. Для монтажу установки в стіні товщиною понад 500 мм (19 11/16") необхідно додатково придбати два повітропроводи \varnothing 125 мм (\varnothing 5") необхідної довжини.

ПАПЕРОВИЙ ШАБЛОН ДЛЯ ПОЗНАЧЕННЯ ОТВОРІВ, ММ (ДЮЙМИ)

МОНТАЖ УСТАНОВКИ

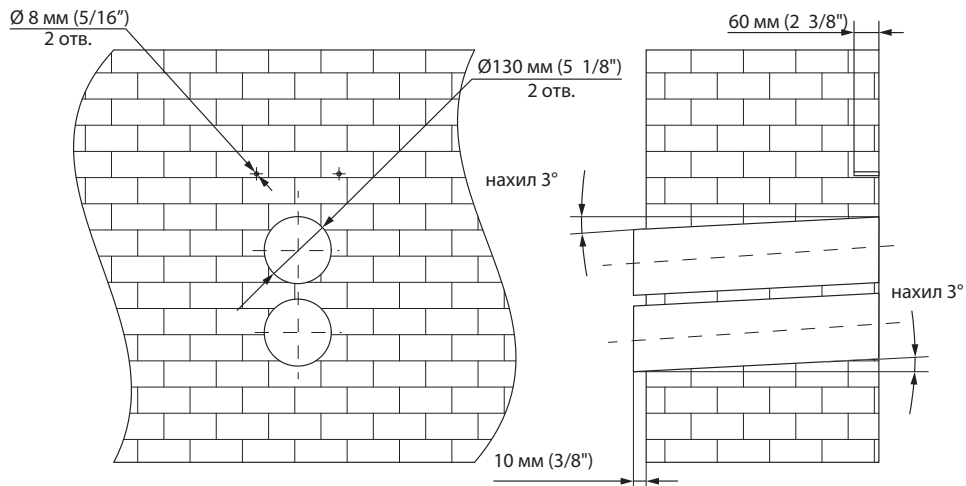
Послідовність монтажу установки:

1. Зафіксуйте шаблон, що входить до комплекту поставки, на стіні за допомогою клейкої стрічки на необхідному рівні.



2. Використовуючи шаблон, позначте два отвори $\varnothing 130$ мм (5 1/8") під повітропроводи та два отвори $\varnothing 8$ мм (5/16") під дюбелі та кріпильних дюбелів установки.

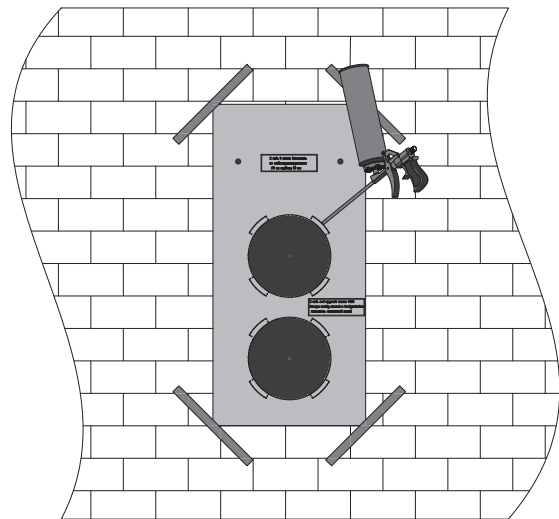
3. Зніміть шаблон та висвердліть наскрізні отвори для повітропроводів та отвори глибиною 60 мм (2 3/8") для дюбелів. Отвори для повітропроводів необхідно висвердлити під кутом 2-3° донизу. Надалі встановіть дюбелі, що входять до комплекту поставки, у відповідні отвори.



4. Зафіксуйте шаблон за допомогою клейкої стрічки на попереднє місце. Зафіксуйте шаблон із монтажного комплекту Мікра 60 або МК2 Мікра 60 із зовнішньої сторони стіни для центрування повітропроводів відносно один одного. Шаблон із монтажного комплекту необхідно зафіксувати дещо нижче, щоб забезпечити кут нахилу повітропроводів як мінімум 3°. Перед встановленням шаблону натисніть на позначені перфоровані отвори та видаліть фрагменти шаблону для встановлення повітропроводів.

5. Вставте повітропроводи в отвори шаблону та ущільніть їх монтажною піною через технологічні отвори в шаблоні. Повітропроводи слід встановлювати з нахилом 2-3° донизу для відведення конденсату, який може утворюватися в процесі роботи установки.

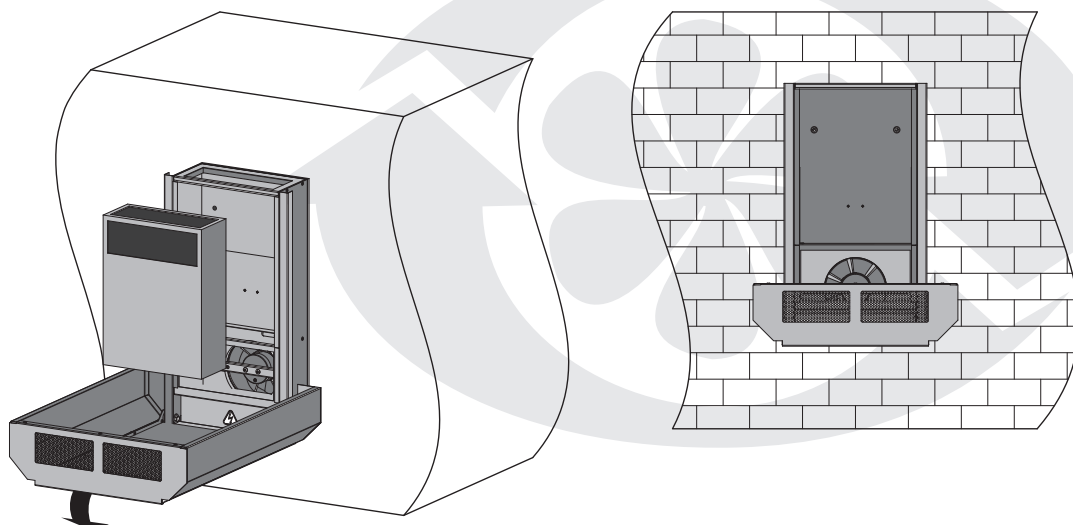
6. Після певного часу, необхідного для кристалізації монтажною піни (див. інструкцію з експлуатації монтажною піни), зніміть шаблон і зріжте частини повітропроводів, що виступають, до площини внутрішньої сторони стіни. Із зовнішньої сторони стіни повітропроводи повинні виступати на 10 мм (3/8") для попередження стікання конденсату по стіні.

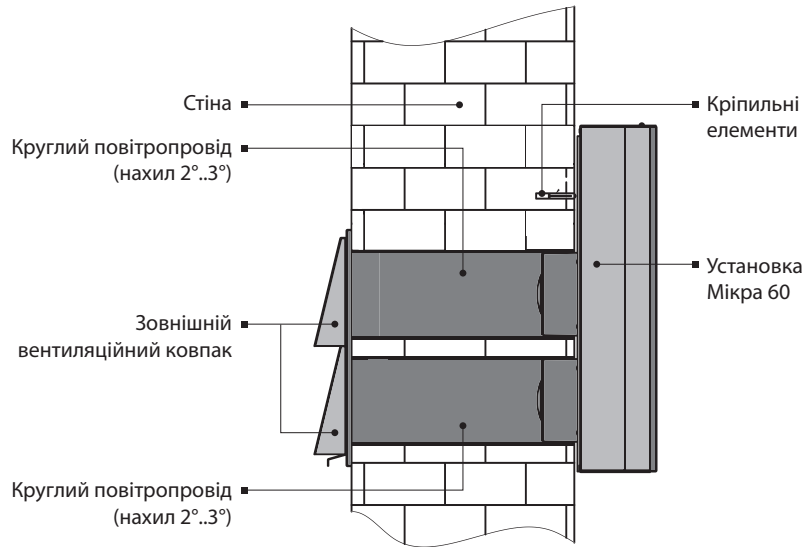


7. Для монтажу установки виконайте наступні дії:

- Зніміть лицеву панель і витягніть рекуператор.
- З'єднайте патрубки установки з пластиковими повітропроводами.
- Закріпіть установку до стіни шурупами 5,0x50, що входять в комплект поставки, в два отвори $\varnothing 8$ мм (5/16").
- Встановіть рекуператор та зачиніть лицеву панель.
- Встановіть зовнішній вентиляційний ковпак «НБ Мікра 60», що попереджує потрапляння великих предметів у повітропроводи установки, із зовнішньої сторони стіни.

Увага! Круглі пластикові повітропроводи та зовнішній вентиляційний ковпак не входять в комплектацію та замовляється окремо. Можна також використати інші вентиляційні ґратки або ковпаки відповідного розміру.





МОНТАЖ УСТАНОВКИ ЗА ДОПОМОГОЮ МОНТАЖНОГО КОМПЛЕКТУ «МК1 МІКРА 60»

Монтажний комплект «МК1 Мікра 60» застосовується для підготовки місця під монтаж установки «Мікра 60» на стадії будівництва будинку. Комплект не входить до комплекту поставки та замовляється окремо. В монтажний комплект «МК1 Мікра 60» входить:

- пластиковий повітропровід \varnothing 125 мм (\varnothing 5"), довжиною 500 мм (19 11/16") - 2 шт.;
- шаблон паперовий - 2 шт.

Послідовність монтажу монтажного комплекту «МК 1 Мікра 60»:

1. Закріпіть перший шаблон на внутрішній стороні стіни на необхідному рівні за допомогою клейкої стрічки.
2. Використовуючи шаблон, позначте два отвори \varnothing 130 мм (5 1/8") для повітропроводів і два отвори \varnothing 8 мм (5/16") для кріпильних дюбелів установки.
3. Зніміть шаблон та висвердліть наскрізні от-

вори для повітропроводів та отвори глибиною 60 мм (2 3/8") під дюбелі.

4. Закріпіть перший шаблон за допомогою клейкої стрічки в місці попереднього розташування. Закріпіть другий шаблон із зовнішньої сторони для центрування повітропроводів відносно один одного.

Другий шаблон необхідно закріпити дещо нижче для забезпечення кута нахилу повітропроводів мінімум на 3°. Перед встановленням шаблону натисніть на позначені перфоровані отвори та видаліть фрагменти шаблону для монтажу повітропроводів.

5. Вставте повітропроводи в отвори шаблону для повітропроводів та ущільніть їх монтажною піною через технологічні отвори у шаблоні. Повітропроводи необхідно встановлювати з нахилом 2-3° донизу для відведення конденсату, який може утворюватися в процесі роботи установки.

6. Після певного часу, необхідного для кристалізації монтажною піни (див. інструкцію з експлуатації монтажною піни), зніміть шаблон і зріжте частини повітропроводів, що виступають, до площини внутрішньої сторони стіни. Із зовнішньої сторони стіни повітропроводи повинні виступати на 10 мм (3/8") для попередження стікання конденсату по стіні.

МОНТАЖ УСТАНОВКИ ЗА ДОПОМОГОЮ МОНТАЖНОГО КОМПЛЕКТУ «МК2 МІКРА 60»

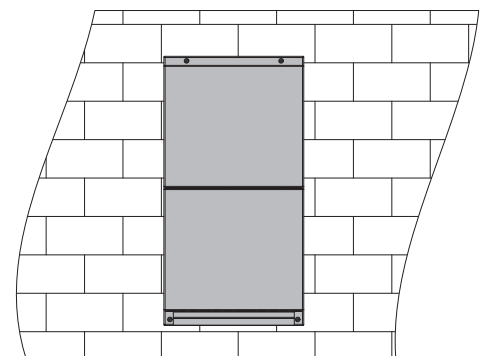
Монтажний комплект «МК2 Мікра 60» застосовується для монтажу установки «Мікра 60» (замовляється окремо). В монтажний комплект «МК2 Мікра 60» входить:

- пластиковий повітропровід \varnothing 125 мм (\varnothing 5"), довжиною 500 мм (19 11/16") - 2 шт.;
- шаблон паперовий - 1 шт.;
- зовнішній вентиляційний ковпак «НБ Мікра 60» - 1 шт.;
- шуруп з дюбелем 8x40 - 4 шт.

Послідовність монтажу монтажного комплекту «МК2 Мікра 60»:

1. Закріпіть шаблон із комплекту поставки на внутрішній стороні стіни на необхідному рівні за допомогою клейкої стрічки.
2. Використовуючи шаблон, позначте два отвори \varnothing 130 мм (5 1/8") для повітропроводів і два отвори \varnothing 8 мм (5/16") для кріпильних дюбелів установки.
3. Зніміть шаблон та висвердліть наскрізні отвори під повітропроводи та отвори глибиною 60 мм (2 3/8") для дюбелів.
4. Зафіксуйте шаблон за допомогою клейкої стрічки в місці попереднього розташування. Зафіксуйте шаблон із монтажного комплекту із зовнішньої сторони для центрування повітропроводів відносно один одного. Перед встановленням шаблону натисніть на позначені перфоровані отвори та видаліть фрагменти шаблону для монтажу повітропроводів.
5. Вставте повітропроводи в отвори шаблону під повітропроводи та ущільніть їх монтажною піною через технологічні отвори у шаблоні. Повітропроводи необхідно встановлювати з нахилом 2-3° донизу для відведення конденсату, який може утворюватися в процесі роботи установки.
6. Після певного часу, необхідного для кристалізації монтажною піни (див. інструкцію з експлуатації монтажною піни), зніміть шаблон і зріжте частини повітропроводів, що виступають, до площини внутрішньої сторони стіни. Із зовнішньої сторони стіни повітропроводи повинні виступати на 10 мм (3/8") для попередження стікання конденсату по стіні.
7. Встановіть зовнішній вентиляційний бокс «НБ Мікра 60», який попереджує потрапляння великих сторонніх предметів у повітропроводи установки, із зовнішньої сторони стіни. Для монтажу зовнішнього вентиляційного ковпака «НБ Мікра 60» необхідно придбати чотири шурупи з дюбелями 8x40 та виконати наступні дії:

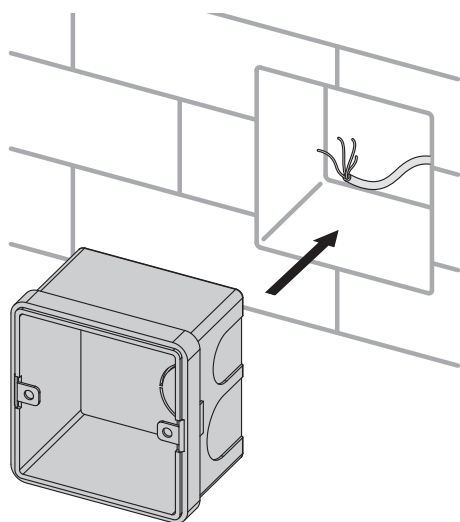
- притуліть зовнішній вентиляційний ковпак «НБ Мікра 60» до стіни;
- помітьте кріпильні отвори;
- висвердліть чотири отвори \varnothing 8 мм (\varnothing 5/16") та глибиною 40 мм (1 9/16");
- вставте дюбелі 8x40;
- встановіть зовнішній вентиляційний ковпак «НБ Мікра 60»;
- зафіксуйте «НБ Мікра 60» шурупами.



МОНТАЖ ПЕРЕМИКАЧА ШВИДКОСТЕЙ



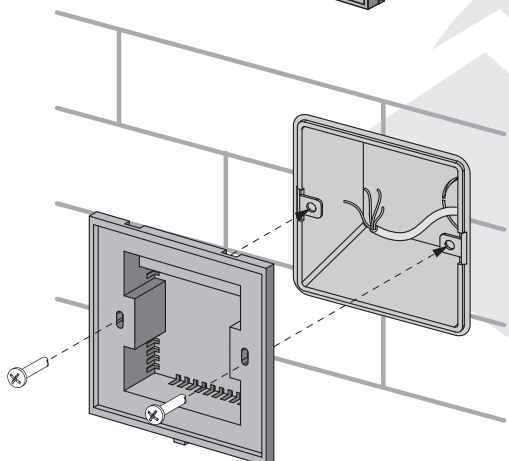
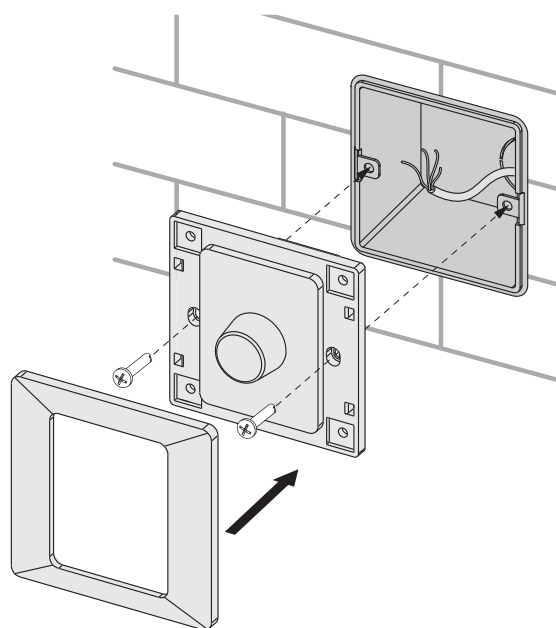
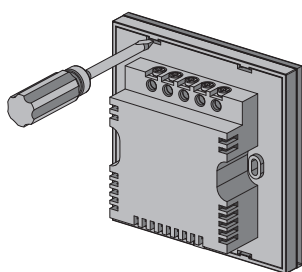
ПЕРЕКОНАЙТЕСЯ, ЩО ПЕРЕМИКАЧ НЕ ПОШКОДЖЕНИЙ. НЕ ВИКОРИСТОВУЙТЕ ПОШКОДЖЕНИЙ ПЕРЕМИКАЧ! НЕ ВСТАНОВЛЮЙТЕ ПЕРЕМИКАЧ НА НЕРІВНІЙ ПОВЕРХНІ! ПІД ЧАС ЗАТЯГУВАННЯ ШУРУПІВ УНИКАЙТЕ НАДМІРНИХ ЗУСИЛЬ, ЩОБ НЕ ДЕФОРМУВАТИ КОРПУС ПЕРЕМИКАЧА.



- Заведіть усі необхідні кабелі та проводи;
- Встановіть монтажну коробку, що входить до комплекту поставки, у стіну.

Монтаж механічного перемикача швидкості ПЗ-1-300:

- Під'єднайте (див. схему на ст. 12) та помістіть виконавчу частину перемикача у монтажну коробку;
- Зафіксуйте виконавчу частину перемикача двома гвинтами, що входять до комплекту поставки;
- Закрийте виконавчу частину перемикача декоративною передньою панеллю, потім зафіксуйте панель, натиснувши на її поверхню там, де розташовані застібки.



Монтаж сенсорного перемикача швидкості СПЗ-1:

- Використовуючи викрутку, відстібніть застібки передньої панелі перемикача.
- Зніміть задню панель.
- Зафіксуйте задню панель до стіни через кріпильні отвори.
- Під'єднайте кабель управління до сенсорного перемикача швидкості у відповідності до схеми на стор. 12.
- Встановіть передню панель пульта на застібки.

ПІДКЛЮЧЕННЯ ДО ЕЛЕКТРОМЕРЕЖІ

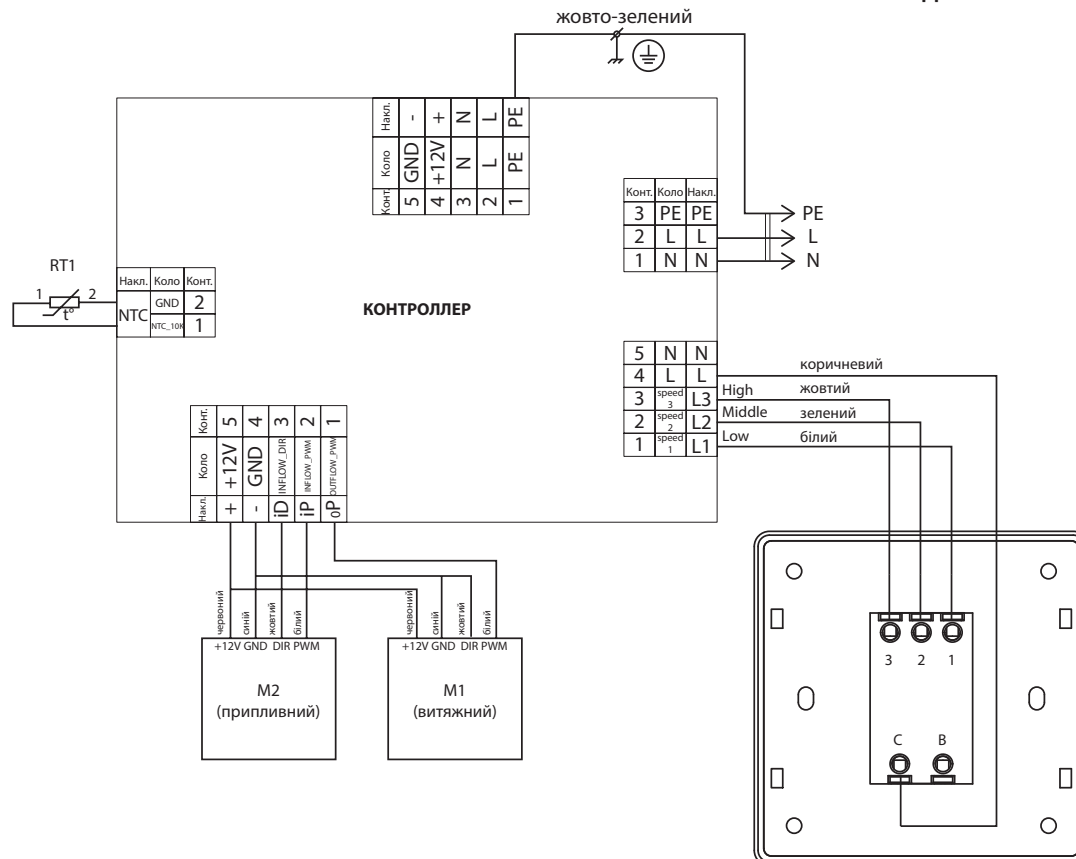


ВІД'ЄДНАЙТЕ УСТАНОВКУ ВІД ДЖЕРЕЛА ЕЛЕКТРИЧНОГО ЖИВЛЕННЯ ПЕРЕД ПРОВЕДЕННЯМ БУДЬ-ЯКИХ РОБІТ З УСТАНОВКОЮ. УСТАНОВКУ ПОТРІБНО ПІДКЛЮЧАТИ ДО ВСТАНОВЛЕНОЇ НАЛЕЖНИМ ЧИНОМ РОЗЕТКИ ІЗ ЗАЗЕМЛЕНИМ КОНТАКТОМ.

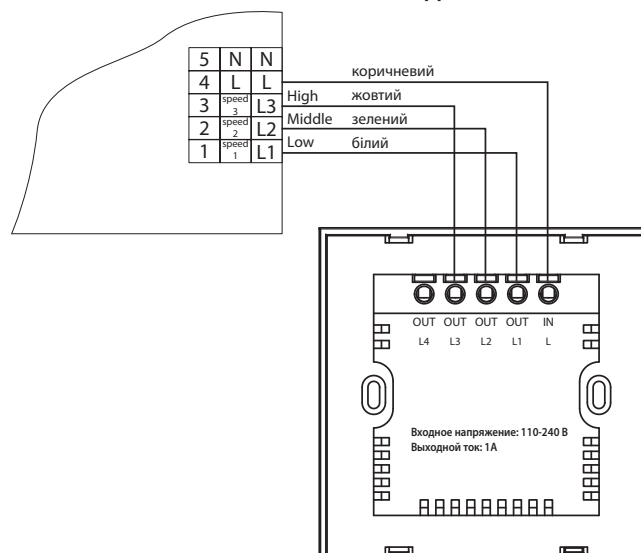
БУДЬ-ЯКІ ЗМІНИ У ВНУТРІШНЬОМУ ПІДКЛЮЧЕННІ ЗАБОРОНЕНІ ТА ПРИЗВОДЯТЬ ДО ВТРАТИ ПРАВА НА ГАРАНТІЙНЕ ОБСЛУГОВУВАННЯ.

- Установка призначена для підключення до однофазної мережі змінного струму 100-240 В і частотою 50/60 Гц.
- Модуль контролера встановлений під захисною панеллю установки.
- Підключення до блока управління здійснюється за допомогою 4-жильного кабелю довжиною 3 м, що входить до комплекту поставки.
- Переріз кожної жили не менше 0,25 мм².
- Рекомендована максимальна довжина кабелю від установки до блока управління - 30 м.

ЕЛЕКТРИЧНА СХЕМА УСТАНОВКИ З МЕХАНІЧНИМ ПЕРЕМИКАЧЕМ ШВИДКОСТІ ПЗ-1-300



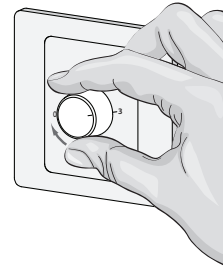
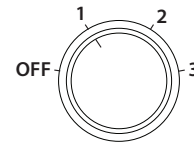
ЕЛЕКТРИЧНА СХЕМА УСТАНОВКИ З СЕНСОРНИМ ПЕРЕМИКАЧЕМ ШВИДКОСТІ СПЗ-1



УПРАВЛІННЯ УСТАНОВКОЮ

МЕХАНІЧНИЙ ПЕРЕМИКАЧ ШВИДКОСТІ ПЗ-1-300

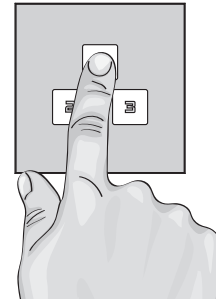
- Для активування необхідної швидкості установки, підключеної до перемикача, поверніть ручку управління механічного перемикача за часовою стрілкою та встановіть одну з трьох позицій:
 - 1 — перша швидкість;
 - 2 — друга швидкість;
 - 3 — третя швидкість;
- Для вимкнення установки поверніть ручку управління перемикача проти часової стрілки до відмітки OFF.

**СЕНСОРНИЙ ПЕРЕМИКАЧ ШВИДКОСТІ СПЗ-1**

- Для активування необхідної швидкості установки, підключеної до перемикача, доторкніться до кнопки з відповідно позначеною швидкістю.

1 — перша швидкість; 2 — друга швидкість; 3 — третя швидкість;

- Для переключення швидкості доторкніться до відповідно позначеної кнопки. Кнопка, що відповідає поточній швидкості, горить синім кольором.
- Для вимкнення обладнання доторкніться ще раз до кнопки із відповідно позначеною швидкістю. Коли установка вимкнена, сенсорна панель перемикача не підсвічується.
- Кожен доторк до сенсорної панелі перемикача супроводжується звуковим сигналом.



ТЕХНІЧНЕ ОБСЛУГОВУВАННЯ



ТЕХНІЧНЕ ОБСЛУГОВУВАННЯ УСТАНОВКИ ДОЗВОЛЕНО ЛИШЕ ПІСЛЯ ВІДКЛЮЧЕННЯ ЇЇ ВІД ДЖЕРЕЛА ЕЛЕКТРОЖИВЛЕННЯ.

Технічне обслуговування установки рекомендовано проводити 3-4 рази на рік.

Технічне обслуговування полягає в періодичному очищенні поверхонь і функціональних елементів від пилу, а також в заміні або очищенні фільтрів.

Для видалення пилу скористайтеся м'якою сухою щіткою, тканиною або використайте стиснуте повітря. Не використовуйте воду, абразивні миючі засоби, гострі предмети і розчинники. Лопаті турбіни необхідно очищувати один раз в рік.

Брудні фільтри підвищують опір повітря, що призводить до зменшення продуктивності установки. Щоб очистити фільтри, скористайтеся пилососом або промийте їх під проточною водою. Проводьте очищення фільтрів не рідше 3-4 разів на рік.

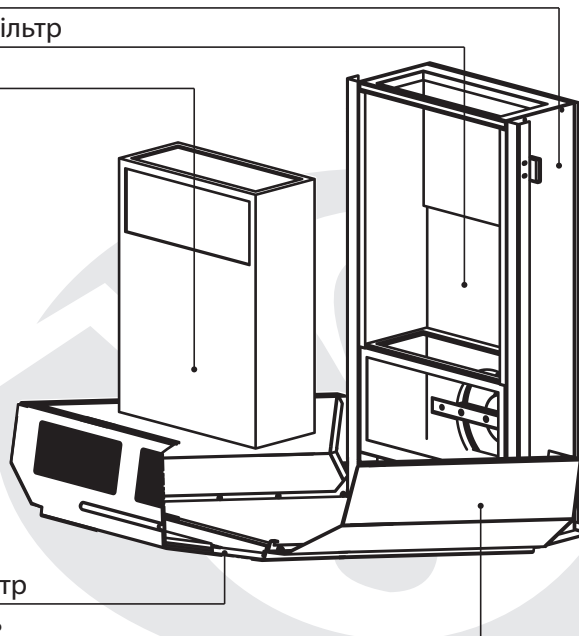
Корпус

Припливний фільтр

Рекуператор

Витяжний фільтр

Лицева панель



Для підтримання високої ефективності теплообміну в рекуператорі регулярно його очищуйте. Очистка рекуператора дозволена лише після виймання його із установки. Для очищення рекуператора скористайтеся пилососом або промийте його під проточною водою.

УСУНЕННЯ НЕСПРАВНОСТЕЙ
МОЖЛИВІ НЕСПРАВНОСТІ ТА МЕТОДИ ЇХ УСУНЕННЯ

Наявна проблема	Вірогідні причини	Спосіб усунення
Вентилятор (вентилятори) не запускаються.	Не підключена мережа живлення.	• Переконайтеся, що мережа живлення підключена правильно, в протилежному випадку - усуньте помилку підключення.
	Застопорений двигун, забруднені лопаті.	• Вимкніть установку. Усуньте стопоріння вентилятора. • Очистіть лопаті. • Перезапустіть установку.
Спрацьовує автоматичний вимикач.	Збільшене споживання електричного струму, викликане коротким замиканням в електричному колі.	• Вимкніть установку. • Зверніться до сервісного центру.
Холодне припливне повітря	Забруднився витяжний фільтр.	Очистіть або замініть витяжний фільтр.
	Обмерзання рекуператора.	• Перевірте рекуператор на обледеніння. • При необхідності вимкніть установку та зачекайте, доки лід розтане.
Низька швидкість.	Низька встановлена швидкість рекуператора.	Встановіть вищу швидкість.
	Засмічені фільтри, вентилятори. Засмічений рекуператор.	• Очистіть або замініть фільтри. • Очистіть вентилятори та рекуператор.
Підвищений шум, вібрація.	Засмічена крильчатка(и).	Очистіть крильчатку (крильчатки).
	Послаблена затяжка кріпильних гвинтів.	Затягніть гвинтові з'єднання.
	Не встановлені віброгасильні вставки.	Встановіть віброгасильні вставки (в комплект поставки не входять).

ПРАВИЛА ЗБЕРІГАННЯ ТА ТРАНСПОРТУВАННЯ

Установку необхідно зберігати у заводській упаковці у сухому вентилярованому приміщенні, при температурі від +5 °C (+41 °F) до +40 °C (+104 °F).

Наявність у повітрі парів і домішок, що викликають корозію і порушують ізоляцію і герметичність з'єднань, не допускається.

Для завантажувально-розвантажувальних робіт використовуйте відповідну підйомну техніку для запобігання можливих пошкоджень установки. Під час завантажувально-розвантажувальних робіт виконуйте вимоги переміщень для даного типу вантажів.

Транспортування дозволяється будь-яким видом транспорту за умови захисту установки від атмосферних опадів і механічних ушкоджень.

Завантаження та розвантаження повинні здійснюватися без різких поштовхів і ударів.

ГАРАНТІЇ ВИРОБНИКА

Виробник встановлює гарантійний термін експлуатації установки протягом 24 місяців з дати продажу установки через роздрібну торговельну мережу, за умови виконання користувачем правил транспортування, зберігання, монтажу та експлуатації установки.

У разі появи порушень у роботі установки з вини виробника протягом гарантійного терміну експлуатації, користувач має право на безкоштовне усунення недоліків установки шляхом здійснення виробником гарантійного ремонту.

Гарантійний ремонт полягає у виконанні робіт, пов'язаних з усуненням недоліків установки для забезпечення можливості використання такої установки за призначенням протягом гарантійного терміну експлуатації. Усунення недоліків здійснюється шляхом заміни або ремонту комплектуючих установки або окремої складової частини такої установки.

Гарантійний ремонт не включає в себе:

- періодичне технічне обслуговування;
- монтаж / демонтаж установки;
- налаштування установки.

Для проведення гарантійного ремонту користувач повинен надати установку, інструкцію користувача з відміткою про дату продажу і розрахунковий документ, який підтверджує факт покупки.

Модель установки повинна відповідати моделі, зазначеній в інструкції користувача.

Гарантійний ремонт установки проводиться за адресою:

01030, м. Київ, вул. М. Коцюбинського, 1.

Гарантія виробника не поширюється на нижченаведені випадки:

- ненадання користувачем установки в комплектності, зазначеній в інструкції користувача, у тому числі, демонтаж користувачем комплектуючих частин такої установки;
- невідповідність моделі, марки установки даним, зазначеним на упаковці установки і в інструкції користувача;
- несвоєчасне проведення технічного обслуговування установки користувачем;
- наявність зовнішніх пошкоджень корпусу (ушкодженнями не є зовнішні зміни установки, необхідні для монтажу установки) і внутрішніх вузлів установки;
- внесення в конструкцію установки змін або здійснення доопрацювань установки;
- заміна та використання вузлів, деталей та комплектуючих частин такої установки, не передбачених виробником;
- використання установки не за призначенням;
- порушення користувачем правил монтажу установки;
- порушення користувачем правил управління установкою;
- підключення установки в електричну мережу з напругою, відмінною від зазначеної в інструкції користувача;
- вихід установки з ладу внаслідок стрибків напруги в електричній мережі;
- здійснення користувачем самостійного ремонту установки;
- здійснення ремонту установки особами, не уповноваженими на те виробником;
- закінчення гарантійного терміну експлуатації установки;
- порушення користувачем встановлених правил перевезення установки;
- порушення користувачем правил зберігання установки;
- вчинення третіми особами протиправних дій по відношенню до установки;
- вихід установки з ладу внаслідок виникнення обставин непереборної сили (пожежа, повені, землетруси, війни, воєнні дії будь-якого характеру, блокади);
- відсутність пломб, якщо наявність таких передбачена інструкцією користувача;
- ненадання інструкції користувача з відміткою про дату продажу;
- відсутність розрахункового документа, який підтверджує факт купівлі установки.



ВИКОНУЙТЕ ВИМОГИ ДАНОЇ ІНСТРУКЦІЇ КОРИСТУВАЧА ДЛЯ ЗАБЕЗПЕЧЕННЯ ТРИВАЛОЇ БЕЗПЕРЕБІЙНОЇ РОБОТИ УСТАНОВКИ.



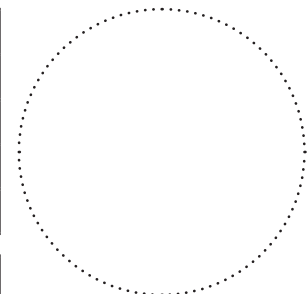
ВИМОГИ КОРИСТУВАЧА РОЗГЛЯДАЮТЬСЯ ПІСЛЯ ПРЕД'ЯВЛЕННЯ НИМ УСТАНОВКИ, РОЗРАХУНКОВИХ ДОКУМЕНТІВ ТА ІНСТРУКЦІЇ КОРИСТУВАЧА З ПОЗНАЧКОЮ ПРО ДАТУ ПРОДАЖУ.

СВІДОЦТВО ПРО ПРИЙМАННЯ

Тип виробу	Припливно-витяжна установка з рекуперацією тепла
Модель	Мікра 60-А _____
Серійний номер	
Дата випуску	
Відповідає технічним умовам ТУ У В.2.5-29.7-30637114-016-2008 та визнана придатною до експлуатації.	
Клеймо приймальника	

ІНФОРМАЦІЯ ПРО ПРОДАВЦЯ

Назва магазину	
Адреса	
Телефон	
E-mail	
Дата покупки	
Установку у повній комплектації з інструкцією користувача отримав, з умовами гарантії ознайомлений і згоден.	
Підпис покупця	

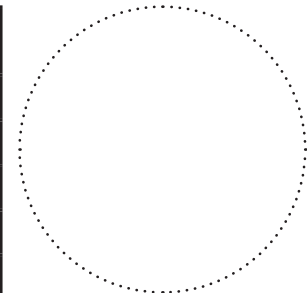


Місце для печатки продавця

СВІДОЦТВО ПРО МОНТАЖ

Припливно-витяжна установка з рекуперацією тепла "Мікра 60" встановлена і підключена до електричної мережі відповідно до вимог даної інструкції користувача.

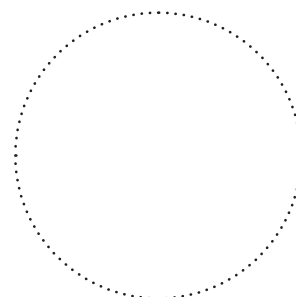
Назва фірми	
Адреса	
Телефон	
П. І. Б. установника	
Дата встановлення:	Підпис:
Роботи з монтажу установки відповідають вимогам усіх застосованих місцевих і національних будівельних, електричних і технічних норм і стандартів. Зауважень до роботи установки не маю.	
Підпис:	



Місце для печатки фірми-установника

ГАРАНТІЙНИЙ ТАЛОН

Тип виробу	Припливно-втяжна установка з рекуперацією тепла
Модель	Мікра 60-A_____
Серійний номер	
Дата виготовлення	
Дата покупки	
Гарантійний термін	
Фірма-продавець	



Місце для печатки
продавця

Large rectangular area with horizontal lines for text entry.

