

### Модифікації

**ВЕНТС ТТ ПРО...В** – вентилятор з вбудованим трипозиційним перемикачем швидкостей. За необхідності плавного регулювання швидкості можна застосовувати симісторний або автотрансформаторний регулятор (купується окремо), підключивши його до клем максимальної швидкості двигуна.



**ВЕНТС ТТ ПРО...У** – вентилятор оснащений електронним модулем, який дозволяє автоматично змінювати швидкість обертання крильчатки (продуктивність) в залежності від температури повітря. Існує виконання вентилятора з вбудованим в канал вентилятора датчиком температури (**ТТ ПРО ... У1**), а також виконання з виносним датчиком температури, який прикріплений до 4-х метрового кабелю (**ТТ ПРО ... Ун**).



**ВЕНТС ТТ ПРО...П** – вентилятор з вбудованим регулятором швидкості для плавної зміни швидкості від 0 до 100 %, оснащений кабелем та вилокю.



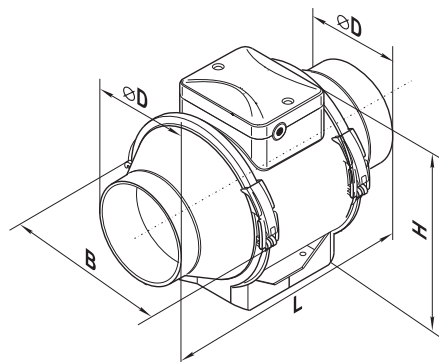
### Монтаж

- Універсальний монтаж – відмінна риса вентиляторів **ТТ ПРО**. Вони можуть бути встановлені під будь-яким кутом знімного блоку з двигуном, крильчаткою і клемною коробкою і в будь-якому місці системи.
- Корпус вентилятора оснащений пласкою монтажною пластиною, за допомогою якої вентилятор кріпиться до будь-якої пласкої поверхні.
- Для зручності монтажу та підключення центральний блок корпусу з клемною коробкою встановлюється в будь-якому положенні.



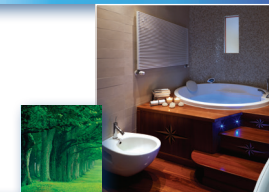
### Габаритні розміри вентиляторів

Тип	Розміри, мм				Маса, кг
	Ø D	B	H	L	
<b>ТТ ПРО 100</b>	97	195,8	226	302,5	1,75
<b>ТТ ПРО 125</b>	123	195,6	226	258,5	2,15
<b>ТТ ПРО 150</b>	148	220,1	247	289	2,3
<b>ТТ ПРО 160</b>	158	220,1	247	289	3,25
<b>ТТ ПРО 200</b>	199	239	261	295,5	3,95
<b>ТТ ПРО 250</b>	247	287	323	383	7,8
<b>ТТ ПРО 315</b>	310	362	408	445	11,95



## КАНАЛЬНІ ВЕНТИЛЯТОРИ ЗМІШАНОГО ТИПУ

ЕНЕРГОЕФЕКТИВНІ



ІННОВАЦІЙНІ



БЕЗШУМНІ



vents.ua



Інформація, що надана в листівці, носить інформаційний характер. ВЕНТС залишає за собою виключне право вносити будь-які зміни в конструкцію, дизайн, специфікацію, змінювати комплектуючі в продукції, що виробляється, в будь-який час та без попередження, з метою покращення якості продукції та подальшого розвитку виробництва.



