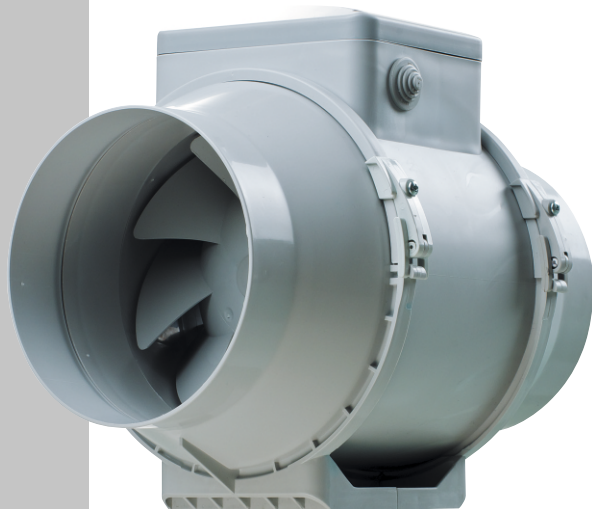




# ВЕНТИЛЯТОРИ КАНАЛЬНІ ЗМІШАНОГО ТИПУ СЕРІЇ ВЕНТС ТТ ПРО

ІНСТРУКЦІЯ  
КОРИСТУВАЧА





Усі дії, пов'язані з підключенням, налаштуванням, обслуговуванням і ремонтом виробу, проводити тільки за умови зняття напруги мережі. До обслуговування та монтажу допускаються особи, які мають право самостійної роботи на електроустановках до 1000 В після вивчення даної інструкції. Однофазна мережа, до якої підключається виріб, повинна відповідати чинним нормам. Стационарна проводка повинна бути обладнана автоматом захисту мережі. Підключення необхідно здійснювати через вимикач QF, вбудований у стационарну проводку. Проміжок між контактами вимикача на всіх полюсах повинен бути не менше 3 мм.

Перед встановленням необхідно переконатися у відсутності видимих пошкоджень крильчатки, корпусу, ґратки, а також у відсутності в корпусі вентилятора сторонніх предметів, які можуть пошкодити лопаті крильчатки.

Забороняється використовувати виріб не за призначенням і піддавати будь-яким модифікаціям і доопрацюванням.

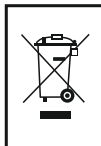
Виріб не призначений для використання дітьми або особами зі зниженими фізичними, сенсорними або розумовими здібностями або у разі відсутності у них життєвого досвіду чи знань, якщо тільки вони не знаходяться під контролем або не проінструктовані про використання приладу особою, відповідальною за їх безпеку. Діти повинні знаходитися під контролем дорослих для недопущення ігор з виробом.

Необхідно вжити заходів для запобігання потрапляння диму, чадних газів і інших продуктів горіння у приміщення через відкриті димоходи або інші протипожежні пристрої, а також виключити можливість виникнення зворотного потоку газів від приладів, які використовують газове або відкрите полум'я.

Перемішуване повітря не повинно містити пилу та інших твердих домішок, а також липких речовин і волокнистих матеріалів. Забороняється використовувати виріб, якщо транспортоване середовище містить займисті речовини або пари, такі як спирт,

бензин, інсектициди і т. п. Не закривайте і не загороджуйте вхідний і вихадний отвори виробу, щоб не заважати оптимальному проходженню повітря. Не сідайте на продукт, не кладіть на нього будь-які предмети.

Власник виробу повинен дотримуватися даної інструкції.



**Після закінчення терміну дії цей виріб підлягає окремій утилізації.**

**Не викидайте виріб з несортованими міськими відходами.**

**Перед встановленням виробу уважно прочитайте цю інструкцію. Дотримання вимог інструкції сприяє забезпеченню надійної експлуатації вироб у протязом всього терміну його служби. Зберігайте Інструкцію протязом усього терміну служби виробу, тому що у ньому викладено вимоги до обслуговування виробу.**



## **КОМПЛЕКТ ПОСТАВКИ**

Комплект поставки включає:

1. Вентилятор - 1 шт.;
2. Шурупи з дюбелями - 4 шт.;
3. Вікрутка пластикова (тільки для моделей з таймером) - 1 шт.
4. Інструкція користувача;
5. Коробка пакувальна.

## **СТИСЛИЙ ОПИС**

Виріб являє собою каналний вентилятор змішаного типу для припливної або витяжної вентиляції приміщень, що опалюються у зимовий час.

Вентилятор виготовляється для каналів діаметром 100, 125, 150, 160, 200, 250 і 315 мм.

Виріб обладнаний 2-х швидкісним двигуном.

ВЕНТС ТТ ПРО XXX - базова модель;

ВЕНТС ТТ ПРО XXX В - вентилятор обладнаний вбудованим перемикачем швидкостей;

ВЕНТС ТТ ПРО XXX РВ - вентилятор обладнаний вбудованим перемикачем швидкостей і кабелем живлення з вилкою (мал. 32);

ВЕНТС ТТ ПРО XXX Т - вентилятор обладнаний таймером затримки відключення від 2 до 30 хвилин (мал. 31);

ВЕНТС ТТ ПРО XXX У (У1) - вентилятор обладнаний регулятором швидкості з електронним термостатом, вбудованим датчиком температури і кабелем живлення з вилкою (мал. 33);

ВЕНТС ТТ ПРО XXX Ун (У1н) - вентилятор обладнаний регулятором швидкості з електронним термостатом, зовнішнім датчиком температури довжиною 4 метри і кабелем живлення з вилкою (мал. 33);

ВЕНТС ТТ ПРО XXX П - вентилятор обладнаний регулятором швидкості і кабелем живлення з вилкою (мал. 34).

XXX - діаметр патрубка.

*Конструкція вентиляторів постійно вдосконалюється, тому деякі моделі можуть незначно відрізнятися від описаних у цій інструкції.*

## ПРАВИЛА ЕКСПЛУАТАЦІЇ

Вентилятор призначений для підключення до однофазної мережі змінного струму напругою 220 ... 240 В і частотою 50/60 Гц.

Вентилятор розрахований на тривалу роботу без відключення від мережі.

Напрямок руху повітря повинен співпадати зі стрілкою на корпусі вентилятора.

Ступінь захисту від доступу до небезпечних частин і проникнення води - IPX4.

Вентилятор дозволяється експлуатувати при температурі навколишнього повітря у межах від +1 °С до +45 °С.

Температура переміщуваного повітря не повинна перевищувати +60 °С.

За типом захисту від ураження електричним струмом виробу відносяться до приладів II класу за ДСТУ 3135.0-95 (ГОСТ 30345.0-95). Вид кліматичного виконання виробів УХЛ4.2 за ГОСТ 15150-69.

## АЛГОРИТМ РОБОТИ ЕЛЕКТРОНІКИ

Вентилятор **ТТ ПРО Т** розпочинає роботу при подачі керуючої напруги на вхідну клему LT зовнішнім вимикачем (наприклад, включення освітлення у приміщенні). Після зняття керуючої напруги вентилятор продовжує роботу протягом часу, заданого таймером, що регулюється від 2-х до 30 хв. Для регулювання часу затримки відключення вентилятора поверніть ручку потенціометра Т за годинниковою стрілкою для збільшення і проти годинникової стрілки для зменшення часу затримки відповідно (мал. 31).

**Увага!** *Схема таймера знаходиться під мережевою напругою. Регулювання проводити тільки після відключення вентилятора від мережі. До комплекту поставки вентилятора входить спеціальна пластикова викрутка для регулювання налаштувань вентилятора. Використовуйте її, якщо Вам необхідно змінити час затримки вимкнення вентилятора або поріг рівня вологості. Застосування металевої викрутки, ножа і т.п. для регулювання може привести до виходу з ладу плати електроніки.*

Вентилятор **ТТ ПРО У (У1)** (мал. 33) обладнаний електронним модулем TSC (контролер швидкості з електронним термостатом для автоматичної зміни швидкості обертання двигуна вентилятора (витрати повітря) в залежності від температури повітря.

На кришці клемного відсіку розташовані 2 ручки керування:

попереднього встановлення швидкості обертання двигуна;  
порога спрацьовування електронного термостата.

На кришку вентилятора винесений світлодіод індикації спрацьовування термостата.

Для встановлення порога спрацьовування термостата поверніть ручку регулятора температури за годинниковою стрілкою для збільшення значення і проти годинникової стрілки для зменшення значення. Для встановлення швидкості обертання (витрати повітря) поверніть ручку регулятора швидкості таким же чином.

Існують два алгоритми роботи - за температурою та за таймером:

*за температурою (ТТ ПРО У):*

Для підтримки температури повітря з точністю менше 2 ° С (перемикання вентилятора будуть рідкими). При досягненні температурою повітря значення, встановленого регулятором температури, вентилятор перемикається на максимальну швидкість. При зниженні температури нижче встановленого порогу на 2 ° С (або, якщо температура спочатку була нижче встановленого порогу) вентилятор обертається з швидкістю, яка задається регулятором швидкості.

*за таймером (ТТ ПРО У1):*

Для точної підтримки температури повітря (вентилятор буде переключатися частіше, ніж у випадку затримки за датчиком температури, але з інтервалами не менше 5 хвилин).

При досягненні температурою повітря значення, встановленого регулятором температури, вентилятор перемикається на максимальну швидкість. При зниженні температури нижче встановленого порогу вентилятор переключастся з затримкою 5 хвилин на швидкість, задану регулятором. Якщо температура спочатку була меншою, вентилятор відразу перейде на швидкість, задану регулятором.

Вентилятор **ТТ ПРО П** (мал. 34) обладнаний регулятором швидкості, що дозволяє увімкнути і вимкнути вентилятор, плавно регулювати швидкість обертання двигуна вентилятора (витрата повітря) у діапазоні від мінімальної до максимальної швидкості.

## **МОНТАЖ**

Вентилятор встановлюється горизонтально або вертикально, на підлозі, на стіні або стелі (мал. 2) як самостійно, так і у складі наборів з паралельним або послідовним з'єднанням (мал. 3). З боку патрубка всмоктування необхідно встановити: при горизонтальному встановленні - повітровід довжиною не менше 1м, при вертикальному - козирок, що запобігає потраплянню вологи до вентилятора. Вихідний патрубок завжди повинен бути з'єднаний з повітроводом.

Послідовність монтажу вентилятора показана на мал. 4-12 та 25-30.

Схеми підключення до електричної мережі показані на мал. 13-24.

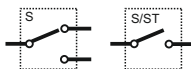
Позначення на схемах:

- L1 - клема мінімальної швидкості;
- L2 - клема максимальної швидкості;
- QF - автоматичний вимикач;
- S - зовнішній перемикач швидкості;
- ST - зовнішній вимикач (наприклад, освітлення);
- X - вхідний клемник.

Позначення автоматичного вимикача на схемі



Позначення зовнішнього вимикача / перемикача на схемі



Автоматичний вимикач



Зовнішній вимикач / перемикач



## ПРАВИЛА ТЕХНІЧНОГО ОБСЛУГОВУВАННЯ

Поверхні виробу вимагають періодичного (кожні 6 місяців) очищення від бруду та пилу (мал. 35-42). Вимкніть вентилятор від електричної мережі перед проведенням робіт з технічного обслуговування. Очищення проводять м'якою тканиною і щіточкою, змоченою у водному розчині миючого засобу. Необхідно уникати потрапляння рідини на електрокомпоненти (мал. 41). Після очищення поверхні необхідно протерти насухо.

## ПРАВИЛА ТРАНСПОРТУВАННЯ І ЗБЕРІГАННЯ

Транспортування може здійснюватися в упаковці виробника будь-яким видом транспорту. Вироби, що надійшли до споживача, повинні зберігатися в упаковці підприємства-виробника за температури навколишнього повітря від +5 °С до +40 °С при відносній вологості повітря не більше 80%. У приміщенні для зберігання не повинно бути пилу, парів кислот і лугів, що викликають корозію.

## ГАРАНТІЙНІ ЗОБОВ'ЯЗАННЯ

Вентилятор виготовлений на підприємстві Приватне акціонерне товариство «Вентиляційні системи» (далі за текстом - підприємство-виробник).

Купуючи даний виріб, споживач підтверджує, що він ознайомлений і згоден з умовами, правилами та вимогами експлуатації, зберігання, перевезення, монтажу, налаштування, підключення, обслуговування, ремонту і гарантійних зобов'язань щодо даного виробу, викладених у наданій підприємством-виробником документації на такий виріб.

Підприємство-виробник встановлює гарантійний термін експлуатації (термін служби) виробу протягом 60 місяців з дня продажу виробу через роздрібно торговельну мережу, за умови виконання споживачем правил транспортування, зберігання, монтажу та експлуатації виробу.

У разі появи порушень у роботі виробу з вини Підприємства-виробника протягом гарантійного терміну експлуатації (терміну служби), споживач має право на безкоштовне усунення недоліків виробу шляхом здійснення гарантійного сервісу.

Гарантійний сервіс полягає у виконанні робіт, пов'язаних з усуненням недоліків виробу для забезпечення використання споживачем такого виробу за призначенням. Усунення недоліків здійснюється шляхом заміни чи ремонту виробу або комплектуючої (складової) частини такого виробу.

**УВАГА!** Для проведення гарантійного сервісу Вам необхідно надати Інструкцію користувача або інший документ, що її заміняє, і розрахунковий документ, який свідчить про факт купівлі, з позначкою про дату продажу. Модель виробу повинна відповідати моделі, зазначеній в Інструкції користувача або в іншому документі, який її заміняє.

Для проведення гарантійного сервісу звертайтеся до компанії, де Ви придбали виріб.

У разі неможливості провести гарантійний сервіс на місці, Вам нададуть необхідну інформацію для отримання даної послуги.

### **Гарантія підприємства-виробника не поширюється на наведені нижче випадки:**

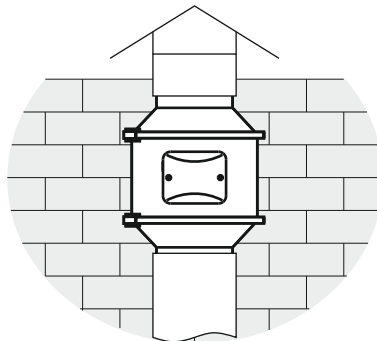
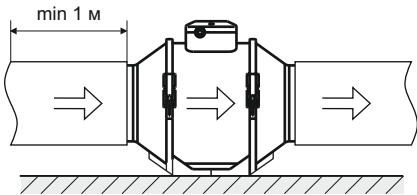
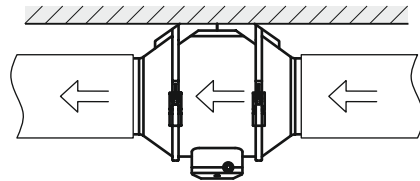
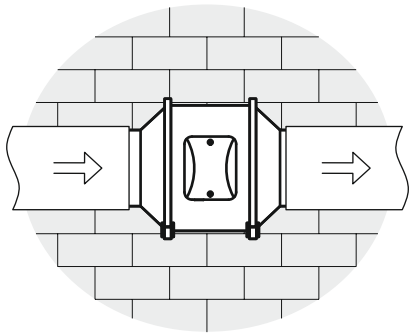
ненадання споживачем виробу в комплектності, зазначеній у інструкції користувача виробу або в іншому документі, який її заміняє, у тому числі демонтованих споживачем комплектуючих частин такого виробу;  
невідповідності моделі, марки виробу даним, які вказані на упаковці виробу і в інструкції користувача виробу або в іншому документі, який її заміняє;  
несвоєчасного технічного обслуговування споживачем виробу (бруд, пил, масляний конденсат, присутність механічних включень);  
нанесення споживачем зовнішніх пошкоджень (пошкодженнями не є зовнішні зміни виробу, необхідні для монтажу виробу);  
внесення в конструкції виробу змін або здійснення доробок виробу;  
заміни та використання вузлів, деталей і комплектуючих (складових) частин такого виробу, не передбачених підприємством-виробником;  
використання виробу не за призначенням;  
порушення споживачем правил експлуатації виробу;  
підключення виробу до електричної мережі з напругою більше, ніж вказано в Інструкції користувача;  
стрибків напруги в електричній мережі, у результаті чого виріб вийшов з ладу;  
здійснення споживачем самостійного ремонту виробу;  
здійснення ремонту виробу третіми особами, не уповноваженими на те підприємством-виробником;

закінчення гарантійного терміну експлуатації (терміну служби) виробу;  
порушення споживачем встановлених правил перевезення виробу, які забезпечують запобігання ушкоджень, псування та / або знищення виробу;  
порушення споживачем правил зберігання виробу;  
здійснення третіми особами протиправних дій по відношенню до виробу;  
виникнення обставин непереборної сили (пожежа, повені, землетруси, війни, військові дії будь-якого характеру, блокади);  
відсутності пломб у разі, якщо наявність таких пломб передбачено Інструкцією користувача або іншим документом, який її заміняє;  
відсутності гарантійного талона;  
відсутності розрахункового документа, який свідчить про факт купівлі, з позначкою про дату продажу.

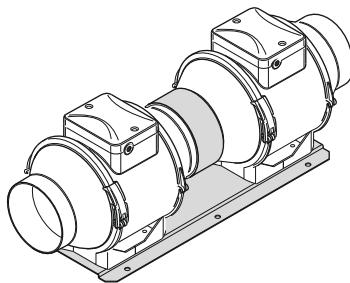
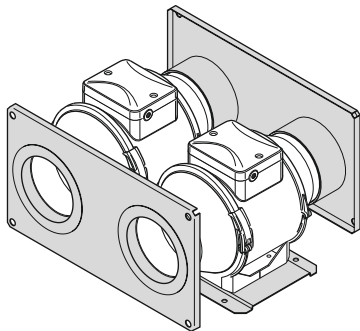
Підприємство-виробник відповідає за дефекти, що виникли з його вини до моменту передачі виробу споживачеві. Підприємство-виробник не відповідає за дефекти, які виникли після передачі виробу споживачеві внаслідок порушення споживачем правил транспортування, зберігання, монтажу та експлуатації виробу, дій третіх осіб, випадку або непереборної сили.

Підприємство-виробник не несе відповідальності за шкоду, заподіяну здоров'ю та майну споживача внаслідок порушення споживачем Інструкції користувача виробу або іншого документа, який її заміняє, у результаті використання споживачем виробу не за призначенням, у результаті порушення споживачем зазначених у Інструкції користувача виробу або іншому документі, який її заміняє, попереджень та іншої інформації про такий виріб, внаслідок порушень споживачем правил транспортування, зберігання, монтажу, технічного обслуговування і експлуатації виробу.



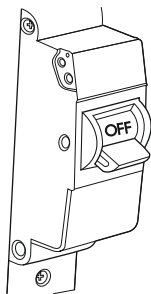
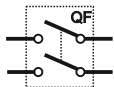


2



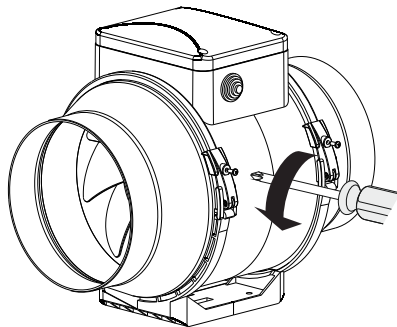
3

**MOHTAJ**

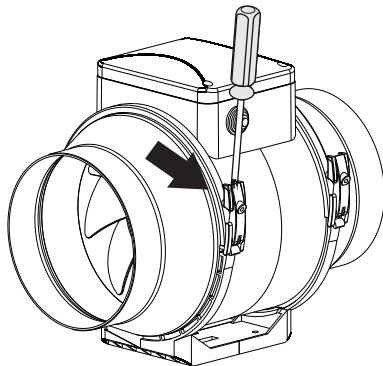


**ON**  
↓  
**OFF**

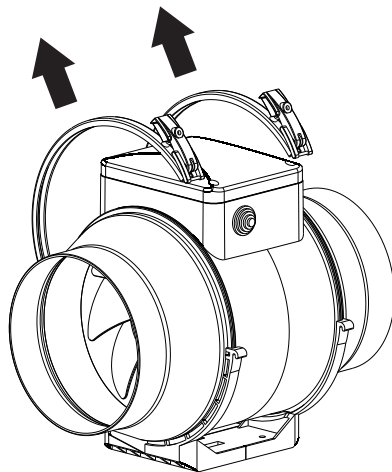
**4**



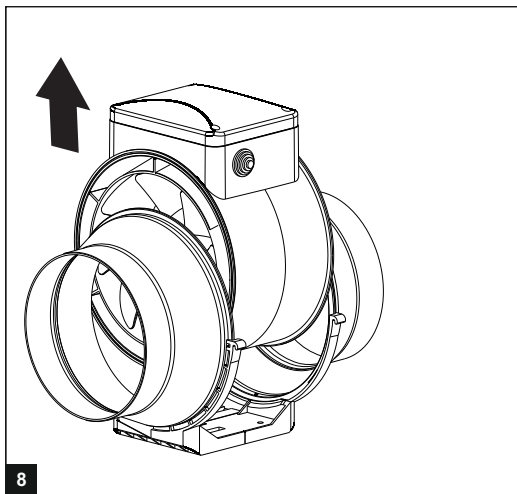
**5**



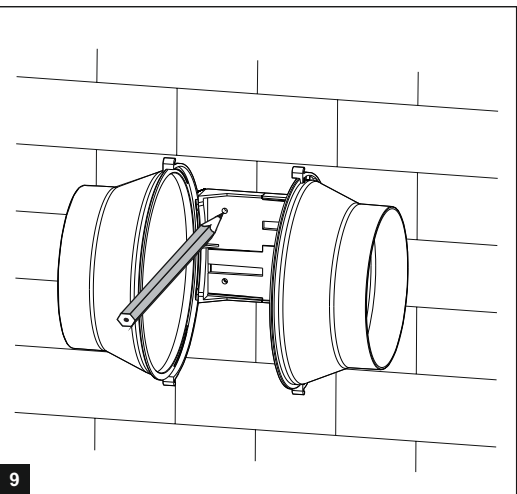
**6**



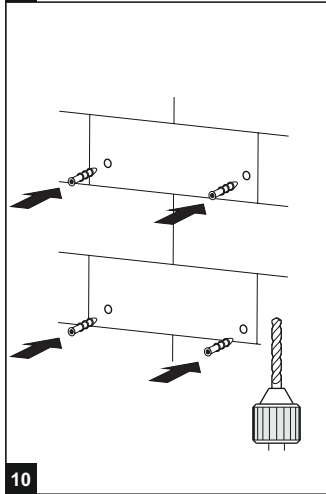
**7**



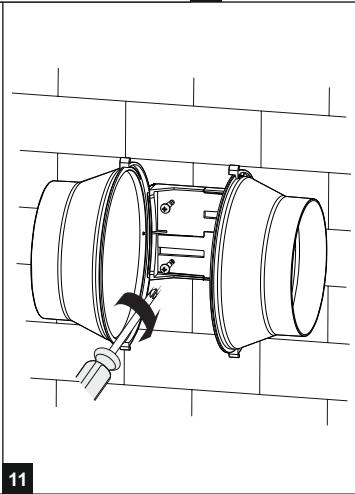
8



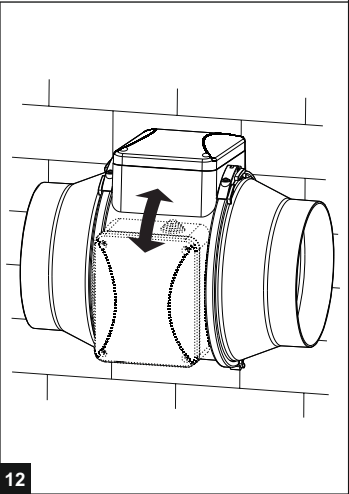
9



10

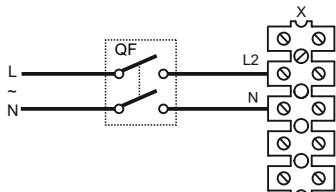


11

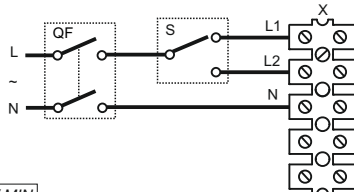


12

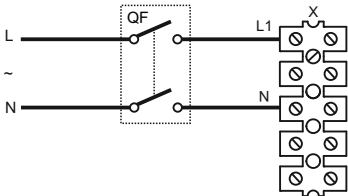
**TT ПР0 100/125**



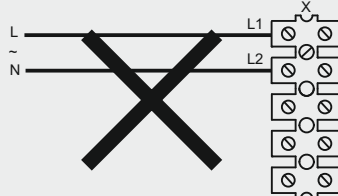
**13** MAX



**14** MAX / MIN

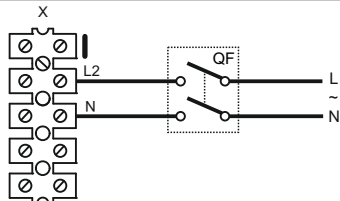


**15** MIN

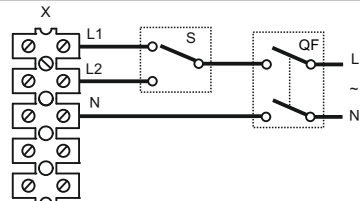


**16**

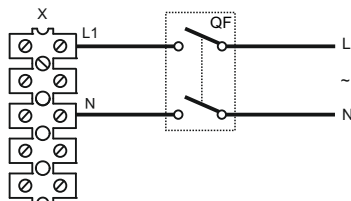
**TT ПР0 150/160/200/250/315**



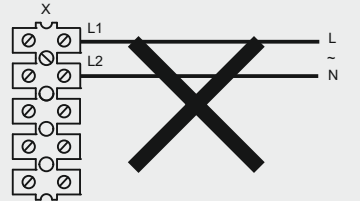
**17** MAX



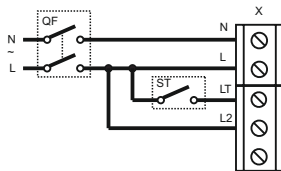
**18** MAX / MIN



**19** MIN

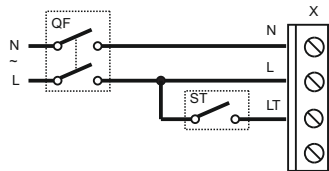


**20**

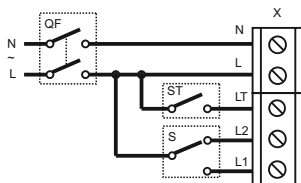


21 MAX

клемник на 5 контактів

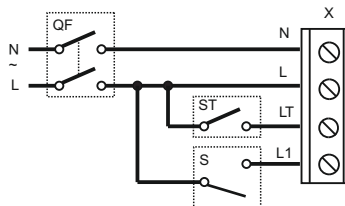


клемник на 4 контакти

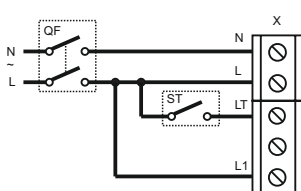


22 MAX / MIN

клемник на 5 контактів

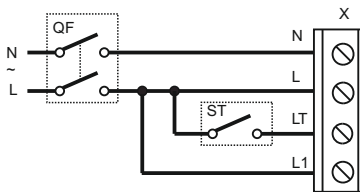


клемник на 4 контакти

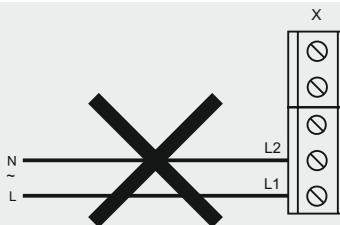


23 MIN

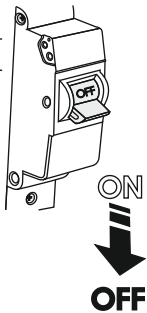
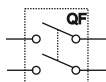
клемник на 5 контактів



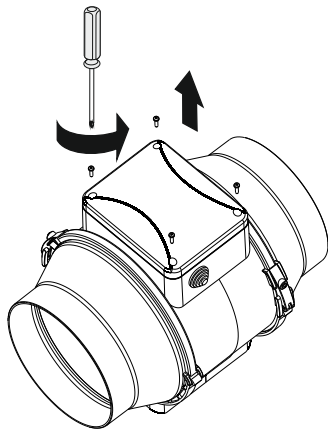
клемник на 4 контакти



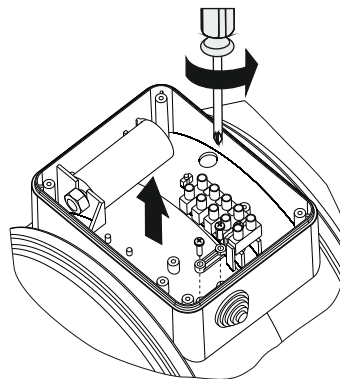
24



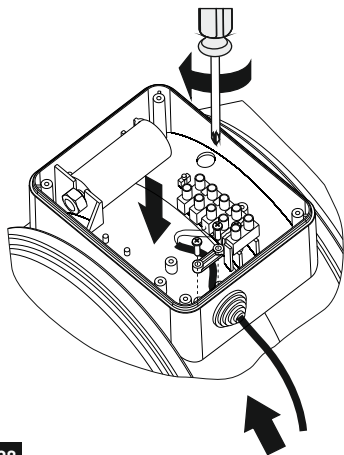
25



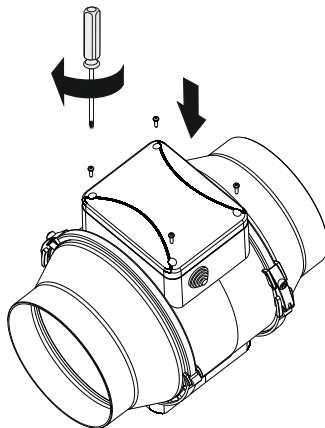
26



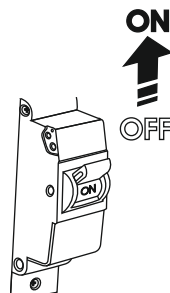
27



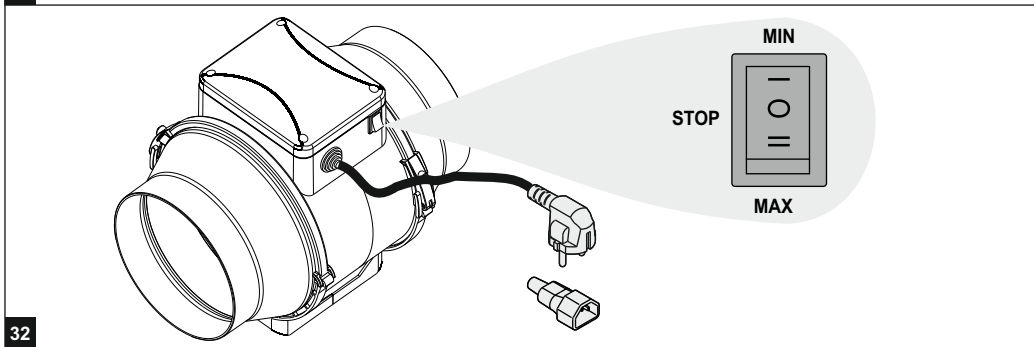
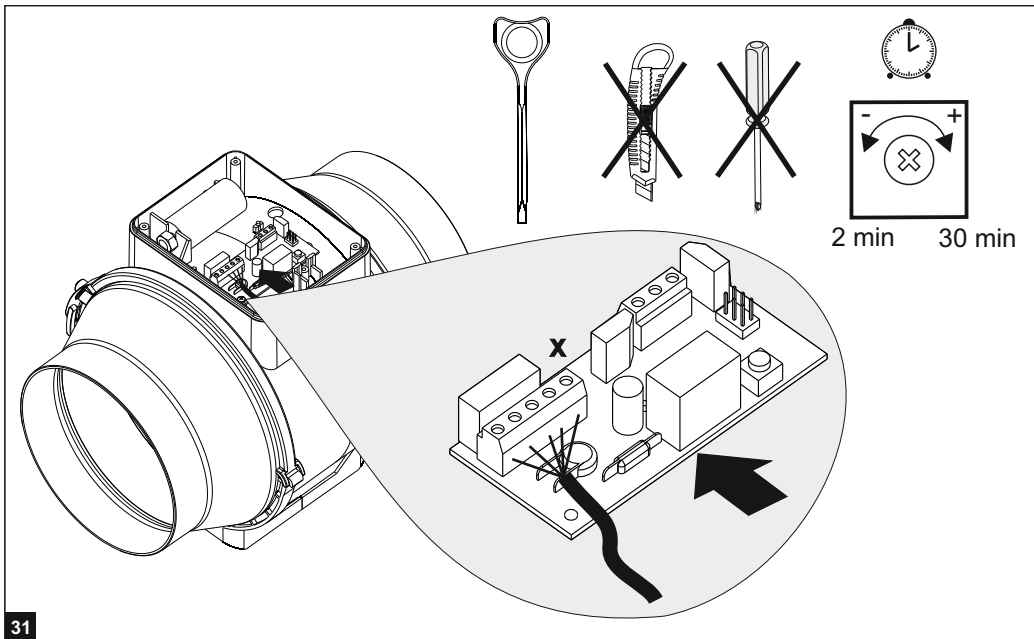
28



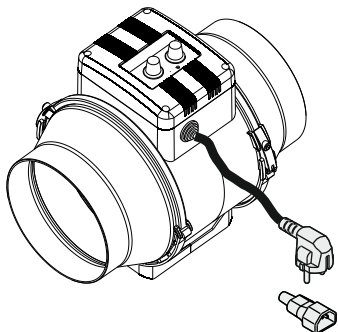
29



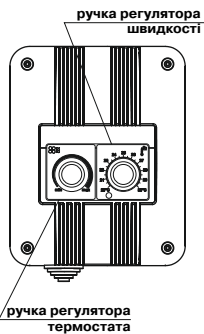
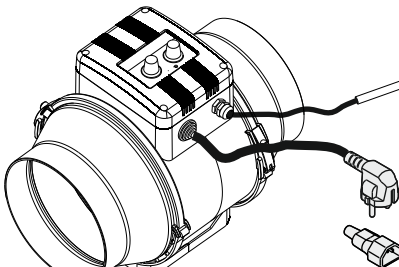
30



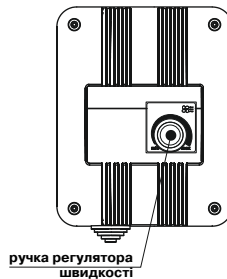
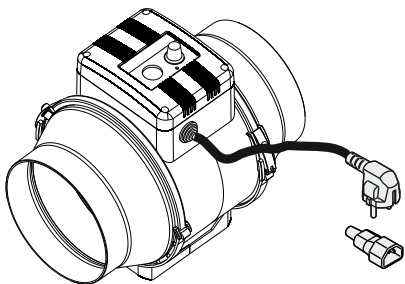
### ТТ ПРО У (У1)



### ТТ ПРО Ун (У1н)

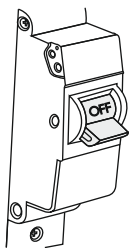


33



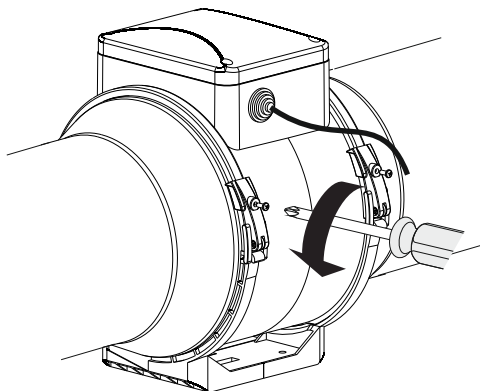
34



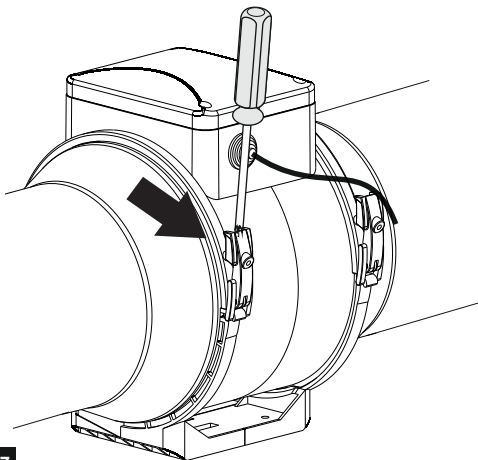


ON  
↓  
OFF

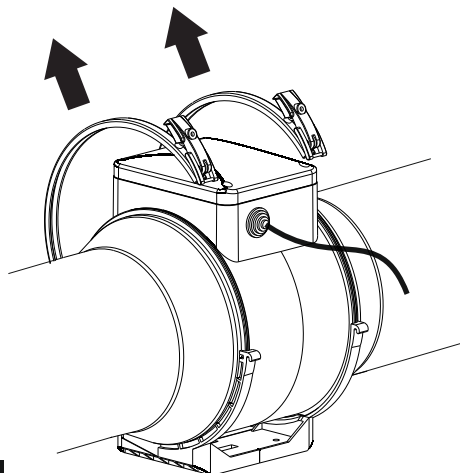
35



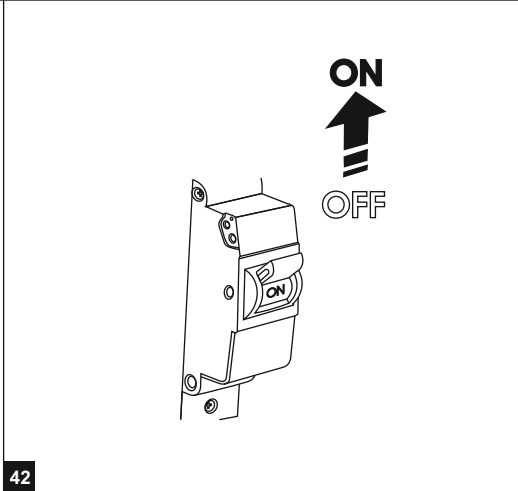
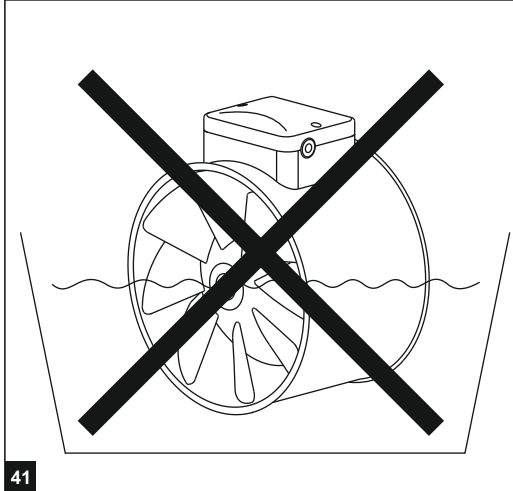
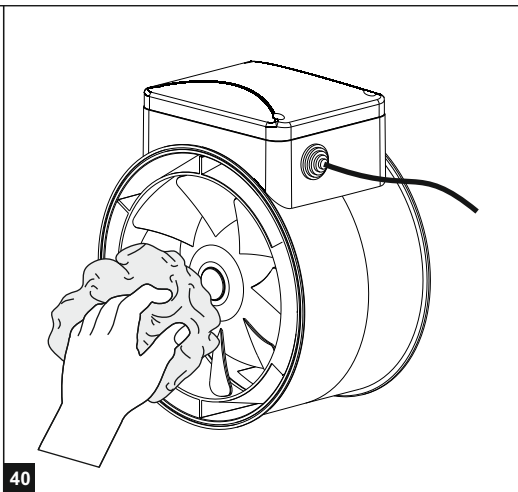
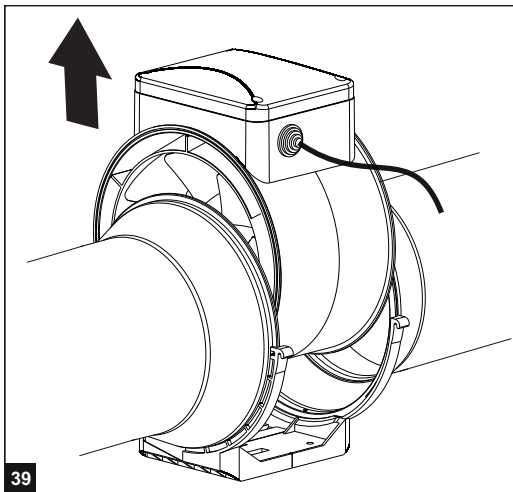
36



37



38





# СВІДОЦТВО ПРО ПРИЙМАННЯ

Вентилятор визнаний придатним до експлуатації.

Клеймо приймальника

Дата випуску

100

125  В

150  РВ

ТТ ПРО 160  Т  1  н

200  У

250  П

315

Проданий  
**(найменування та штамп продавця)**

Дата продажу

(азначити тільки потрібну модель)