

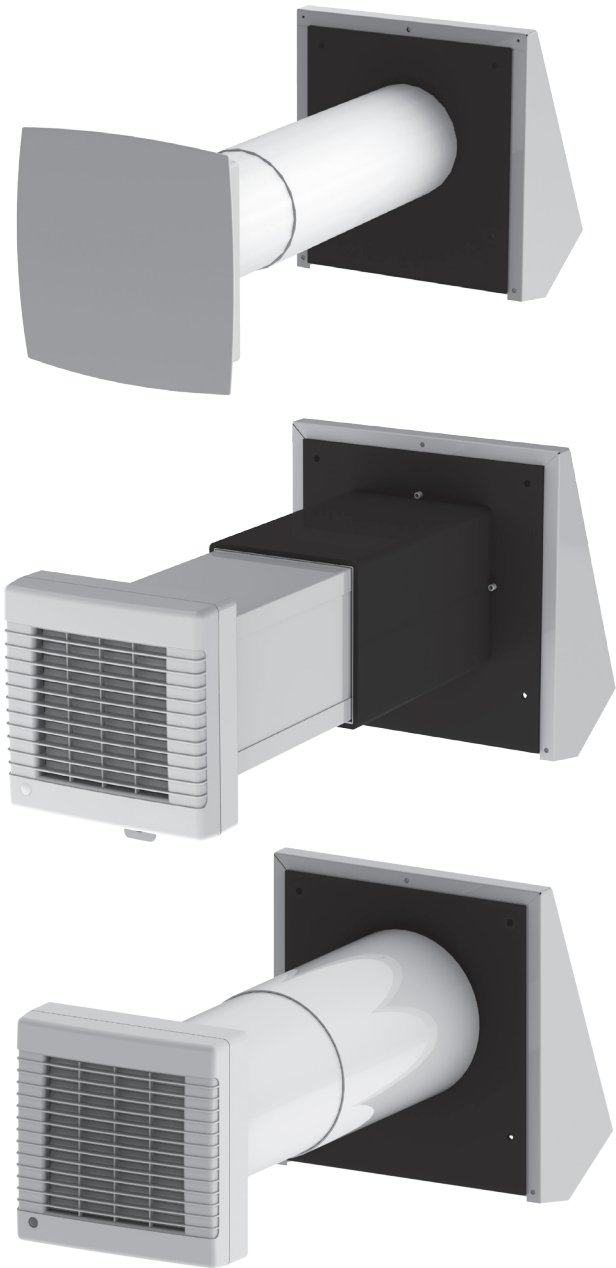
ПОСІБНИК КОРИСТУВАЧА

ТвінФреш Комфо:

- PA1-25
- PA1-25-2

- CA-35
- CA-35-2
- CA1-35
- CA1-35-2

- PA-35
- PA-35-2
- PA1-35
- PA1-35-2
- PA-50
- PA-50-2
- PA1-50
- PA1-50-2
- PA-85
- PA-85-2
- PA1-85
- PA1-85-2



КІМНАТНИЙ РЕВЕРСИВНИЙ ПРОВІТРЮВАЧ З РЕГЕНЕРАЦІЄЮ ЕНЕРГІЇ

ЗМІСТ

Вимоги безпеки	3
Призначення	5
Комплект поставки	5
Структура умовного позначення	6
Основні технічні характеристики	6
Будова та принцип роботи	11
Монтаж і підготовка до роботи	13
Підключення до електромережі	20
Управління	23
Технічне обслуговування	25
Усунення несправностей	27
Правила зберігання та транспортування	27
Гарантія виробника	28
Свідоцтво про приймання	29
Інформація про продавця	29
Свідоцтво про монтаж	29
Гарантійний талон	30

Посібник користувача поєднаний з технічним описом, інструкцією з експлуатації та паспортом, містить відомості зі встановлення та монтажу кімнатного реверсивного провітрювача з регенерацією енергії ТвінФреш Комфо (далі за текстом - провітрювач, у розділах Вимоги безпеки, Гарантії виробника, попереджувальних та інформаційних блоках - виріб).

ВИМОГИ БЕЗПЕКИ

- Перед початком експлуатації та монтажем виробу уважно ознайомтесь з посібником користувача.
- Під час монтажу та експлуатації виробу потрібно виконувати вимоги посібника, а також вимоги всіх застосованих місцевих і національних будівельних, електричних та технічних норм і стандартів.
- Обов'язково ознайомтесь з попередженнями в посібнику, оскільки вони містять відомості, що стосуються вашої безпеки.
- Недотримання правил та попереджень посібника може призвести до травми користувача або пошкодження виробу.
- Після прочитання посібника користувача зберігайте його протягом всього терміну використання виробу.
- При передачі керування іншому користувачу обов'язково забезпечте його посібником.

Значення символів, які застосовуються в посібнику:

	УВАГА!
	ЗАБОРОНЯЄТЬСЯ!

ЗАПОБІЖНІ ЗАХОДИ ПІД ЧАС МОНТАЖУ ТА ЕКСПЛУАТАЦІЇ ВИРОБУ



- Під час монтажу виробу обов'язково відключіть його від мережі електроживлення.



- Обов'язково заземліть виріб!



- Не прокладайте мережевий шнур виробу поблизу опалювального/нагрівального обладнання.



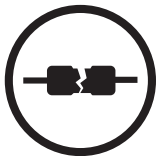
- Дотримуйтесь техніки безпеки при роботі з електроінструментом під час монтажу виробу.



- Не змінюйте довжини мережевого шнура самостійно.
- Не перегинайте мережевий шнур.
- Уникайте пошкоджень мережевого шнура.
- Не кладіть на мережевий шнур сторонні предмети.



- Будьте обережними під час розпакування виробу.



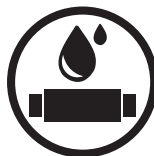
- Не використовуйте пошкоджене обладнання та провідники при підключенні виробу до електромережі.



- Не використовуйте виріб за межами діапазону температур, які зазначені в посібнику користувача.
- Не використовуйте виріб в агресивному та вибухонебезпечному середовищі.



- Не торкайтесь мокрими руками пристроїв управління.
- Не проводьте монтаж і технічне обслуговування виробу мокрими руками.



- Не мийте виріб водою.
- Уникайте потрапляння води на електричні частини виробу.

ЗАПОБІЖНІ ЗАХОДИ ПІД ЧАС МОНТАЖУ ТА ЕКСПЛУАТАЦІЇ ВИРОБУ



- Не допускайте дітей до експлуатації виробу.



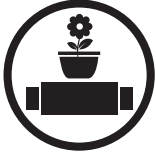
- Не зберігайте поблизу виробу вибухонебезпечні та легкозаймисті речовини.



- Не відкривайте виріб під час роботи.



- Не перекривайте повітряний канал під час роботи виробу.



- Не сідайте на виріб та не кладіть інші предмети.



- Від'єднайте виріб від мережі живлення під час технічного обслуговування.



- При появі сторонніх звуків, запаху, диму відключіть виріб від мережі електроживлення та зверніться до сервісного центру.



- Не направляйте потік повітря від виробу на джерела відкритого вогню.



- Під час тривалої експлуатації виробу час від часу перевіряйте надійність монтажу.



- Використовуйте виріб лише за його прямим призначенням.

ПРИЗНАЧЕННЯ

Провітрювач призначений для створення постійного повітрообміну в квартирах, приватних будинках, готелях, кафе та інших побутових і громадських приміщеннях.

Провітрювач оснащений керамічним регенератором, який призначений для забезпечення подачі в приміщення очищеного свіжого повітря, нагрітого за рахунок регенерації тепла, що міститься у витяжному відпрацьованому повітрі.

Провітрювач призначений для внутрішньостінного монтажу.

Телескопічна конструкція провітрювача дозволяє встановлювати його у стінах різної товщини, див. наступну таблицю:

Товщина стіни	Модель провітрювача
300 мм - 570 мм (11 ¹³ / ₁₆ " - 22 ⁷ / ₁₆ ")	• PA1-25
120 мм - 500 мм (4 ³ / ₄ " - 19 ¹¹ / ₁₆ ")	• PA1-25-2
250 мм - 470 мм (9 ¹³ / ₁₆ " - 18 ¹ / ₂ ")	• CA-35 • CA1-35 • PA-35 • PA1-35 • PA-50 • PA1-50 • PA-85 • PA1-85
120 мм - 300 мм (4 ³ / ₄ " - 11 ¹³ / ₁₆ ")	• CA-35-2 • CA1-35-2 • PA-35-2 • PA1-35-2 • PA-50-2 • PA1-50-2 • PA-85-2 • PA1-85-2

Провітрювач розрахований на тривалу роботу без відключення від електромережі.

Переміщуване повітря не повинне містити горючих або вибухових сумішей, хімічно активних випаровувань, липких речовин, волокнистих матеріалів, великого пилу, сажі, жирів або середовищ, які сприяють утворенню шкідливих речовин (отрути, пил, хвороботворні мікроорганізми).



ВИРІБ НЕ ПРИЗНАЧЕНИЙ ДЛЯ ВИКОРИСТАННЯ ДІТЬМИ, ОСОБАМИ З ПОНИЖЕНИМИ СЕНСОРНИМИ ЧИ РОЗУМОВИМИ ЗДІБНОСТЯМИ, А ТАКОЖ ОСОБАМИ, ЯКІ НЕ ПІДГОТОВЛЕНІ ВІДПОВІДНИМ ЧИНОМ.

ДО МОНТАЖУ ТА ПІДКЛЮЧЕННЯ ВИРОБУ ДОПУСКАЮТЬСЯ СПЕЦІАЛІСТИ ПІСЛЯ ВІДПОВІДНОГО ІНСТРУКТАЖУ.

ВИРІБ ПОВИНЕН БУТИ ВСТАНОВЛЕНИЙ У МІСЦЯХ, ЯКІ ВИКЛЮЧАЮТЬ САМОСТІЙНИЙ ДОСТУП ДІТЕЙ.

КОМПЛЕКТ ПОСТАВКИ

Найменування	Кількість
Провітрювач	1 шт.
Монтажне кріплення	1 шт.
Пульт дистанційного управління	1 шт.
Посібник користувача	1 шт.
Пакувальний ящик	1 шт.

СТРУКТУРА УМОВНОГО ПОЗНАЧЕННЯ

ТвінФреш Комфо РА1-25-2

- Тип зовнішнього вентиляційного ковпака
 - _ - стандартний ковпак
 - 2 - ковпак для тонких стін
- Номінальна повітропродуктивність, м³/год
- Тип лицевої решітки
 - _ - решітка
 - 1 - панель з плоскою лицевою накладкою
- Вбудована система автоматики та управління
- Форма перерізу сполучного каналу
 - P - круглий переріз
 - C - квадратний переріз
- Серія Комфо

ОСНОВНІ ТЕХНІЧНІ ХАРАКТЕРИСТИКИ

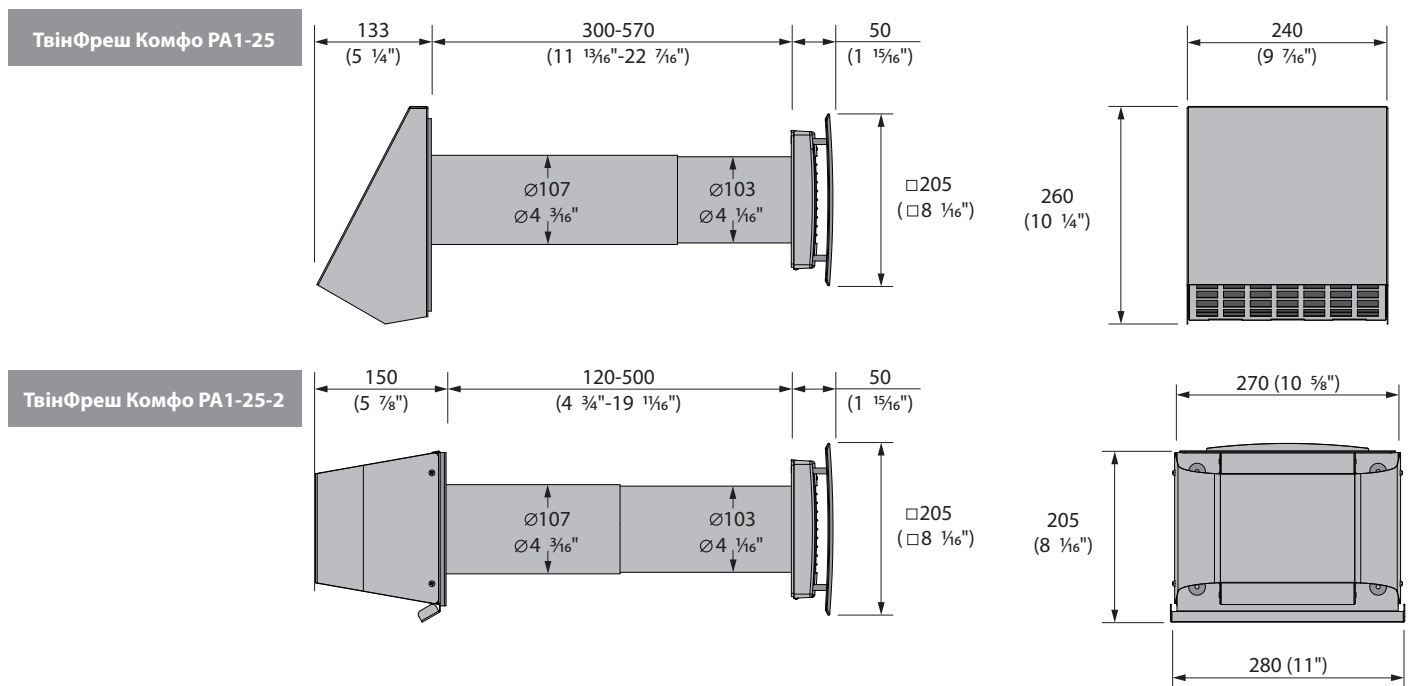
Провітрювач застосовується в закритому просторі за температури навколишнього повітря від -20 °C (-4 °F) до +50 °C (+122 °F) і відносної вологості до 80%.

За типом захисту від ураження електричним струмом провітрювач відноситься до приладів класу I за ГОСТ 12.2.007.0-75.

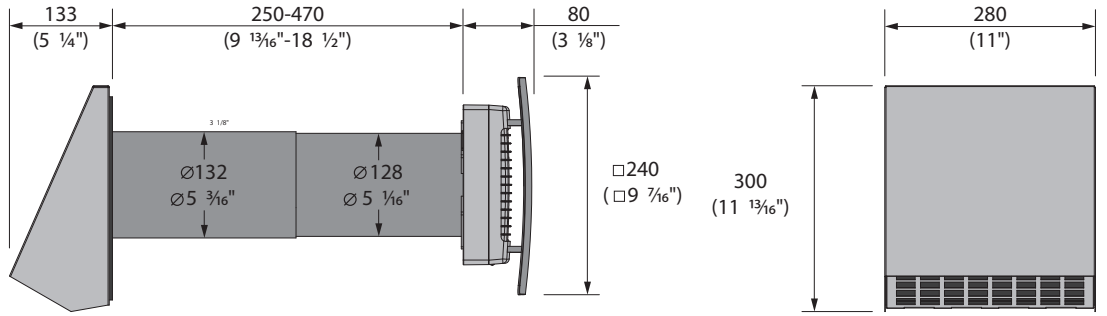
Тип захисту від доступу до небезпечних частин і проникнення води - IP 24.

Конструкція провітрювача постійно вдосконалюється, тому деякі моделі можуть відрізнятися від описаних у даному посібнику.

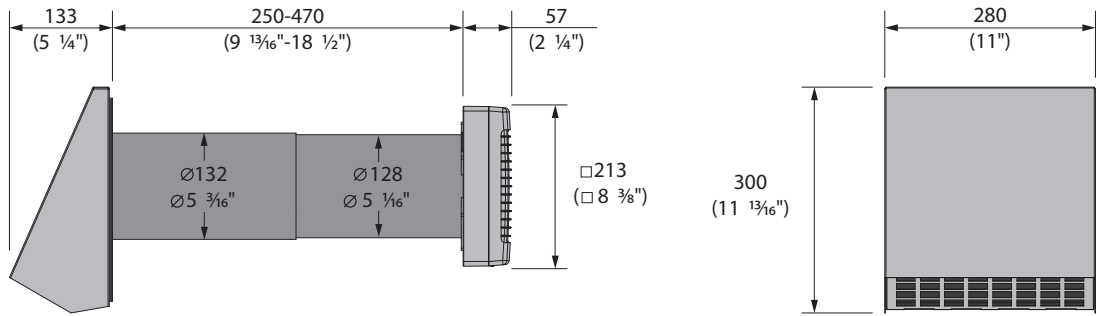
РОЗМІРИ ПРОВІТРЮВАЧІВ, ММ (ДЮЙМИ)



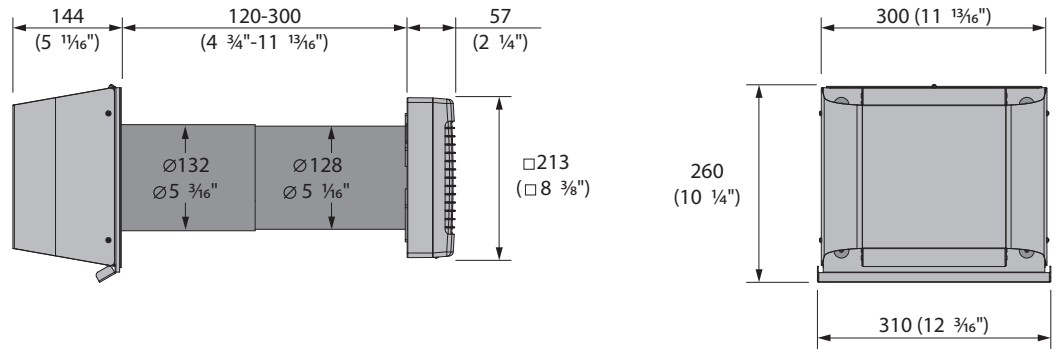
ТвінФреш Комфо РА1-35



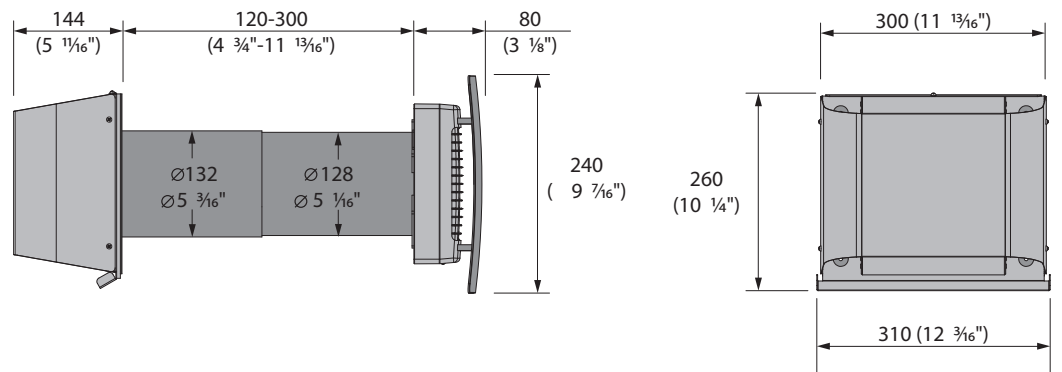
ТвінФреш Комфо РА-35



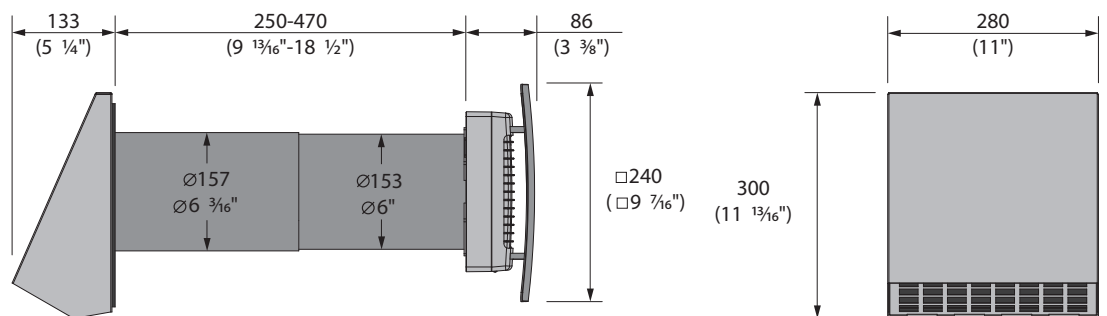
ТвінФреш Комфо РА-35-2



ТвінФреш Комфо РА1-35-2

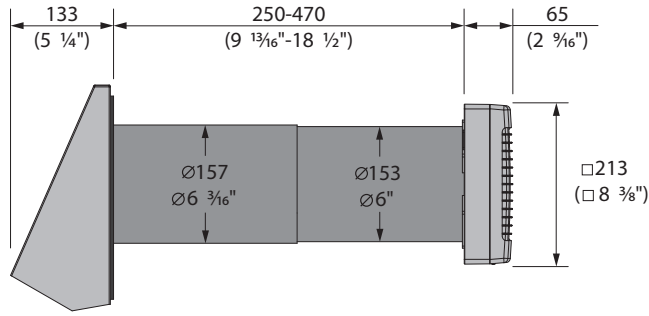


ТвінФреш Комфо РА1-50



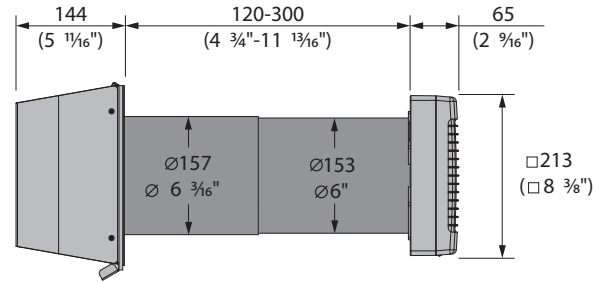
ТвінФреш Комфо РА1-85

ТвінФреш Комфо РА-50



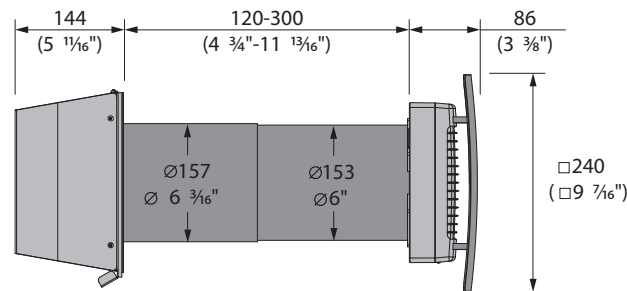
ТвінФреш Комфо РА-85

ТвінФреш Комфо РА-50-2



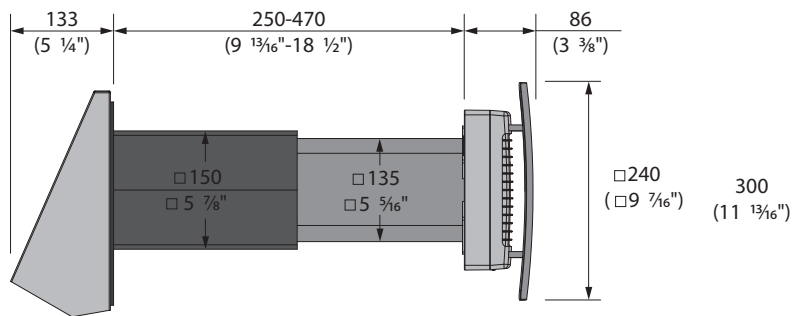
ТвінФреш Комфо РА-85-2

ТвінФреш Комфо РА1-50-2

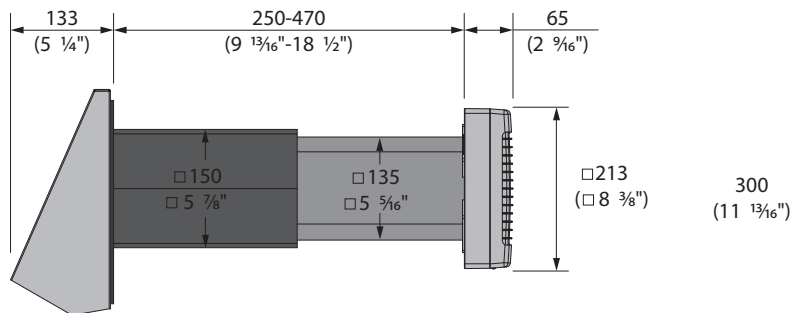


ТвінФреш Комфо РА1-85-2

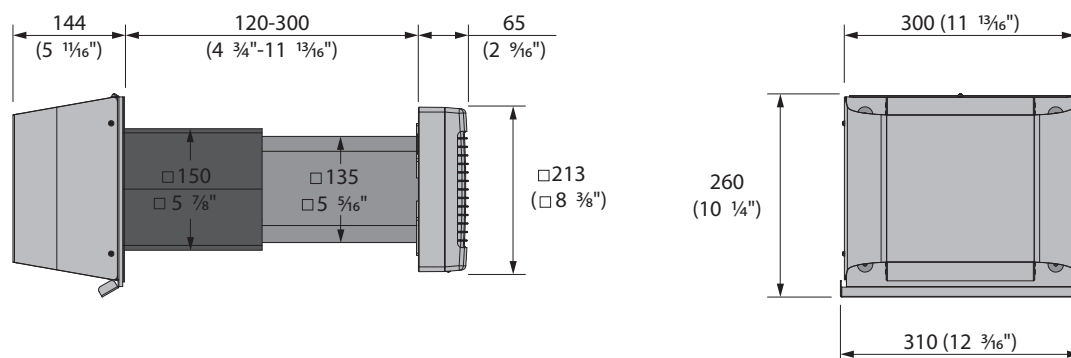
ТвінФреш Комфо СА1-35



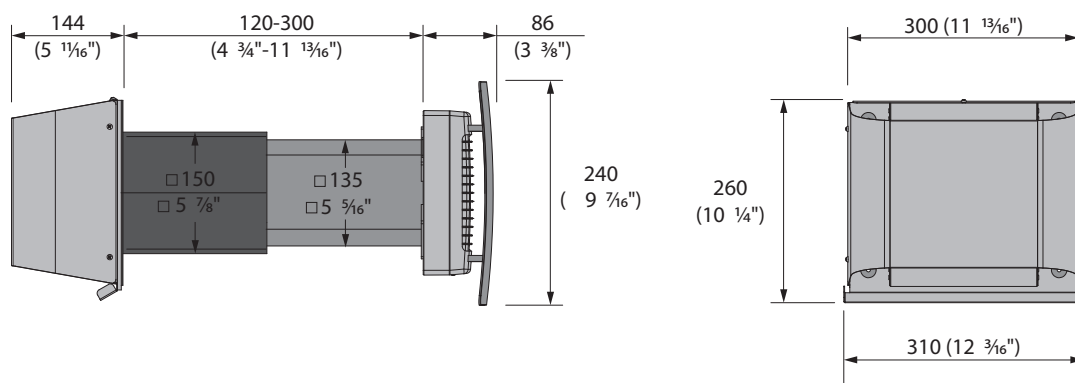
ТвінФреш Комфо СА-35



ТвінФреш Комфо СА1-35-2



ТвінФреш Комфо СА-35-2



ТЕХНІЧНІ ПАРАМЕТРИ ПРОВІТРЮВАЧІВ

ТвінФреш Комфо РА1-25, ТвінФреш Комфо РА1-25-2

Швидкість	I	II	III
Напруга живлення, В/50-60 Гц	1~100-230		
Повітропродуктивність, м ³ /год (CFM)	7 (4)	15 (9)	24 (14)
Потужність, Вт	3,50	3,95	5,32
Струм, А	0,023	0,026	0,036
Частота обертання, хв ⁻¹	1190	1330	2420
Рівень звукового тиску на відстані 1м, дБ(А) (Sones)	31 (0,9)	35 (1,3)	43 (2,5)
Рівень звукового тиску на відстані 3м, дБ(А) (Sones)	22 (0,4)	25 (0,5)	33 (1,1)
Приглушення вуличного шуму, дБ(А) (Sones)	16 (0,4)		
Ефективність рекуперації	до 85%		

ТвінФреш Комфо РА-35, ТвінФреш Комфо РА1-35, ТвінФреш Комфо РА-35-2, ТвінФреш Комфо РА1-35-2

Швидкість	I	II	III
Напруга живлення, В/50-60 Гц	1~100-230		
Повітропродуктивність, м ³ /год (CFM)	10 (6)	20 (12)	30 (18)
Потужність, Вт	3,93	4,39	5,10
Струм, А	0,023	0,026	0,032
Частота обертання, хв ⁻¹	745	1075	1670
Рівень звукового тиску на відстані 1м, дБ(А) (Sones)	27 (0,6)	32 (1,0)	38 (2,0)
Рівень звукового тиску на відстані 3м, дБ(А) (Sones)	18 (0,4)	23 (0,5)	28 (0,7)
Приглушення вуличного шуму, дБ(А) (Sones)	17 (0,4)		
Ефективність рекуперації	до 90%		

ТЕХНІЧНІ ПАРАМЕТРИ ПРОВІТРЮВАЧІВ

ТвінФреш Комфо РА-50, ТвінФреш Комфо РА1-50, ТвінФреш Комфо РА-50-2, ТвінФреш Комфо РА1-50-2

Швидкість	I	II	III
Напруга живлення, В/50-60 Гц	1~100-230		
Повітропродуктивність, м³/год (CFM)	14 (8)	28 (16)	54 (32)
Потужність, Вт	3,80	3,96	5,61
Струм, А	0,024	0,026	0,039
Частота обертання, хв ⁻¹	610	800	1450
Рівень звукового тиску на відстані 1м, дБ(А) (Sones)	22 (0,4)	29 (0,7)	32 (1,0)
Рівень звукового тиску на відстані 3м, дБ(А) (Sones)	13 (0,2)	20 (0,4)	23 (0,5)
Приглушення вуличного шуму, дБ(А) (Sones)	18 (0,4)		
Ефективність рекуперації	до 90%		

ТвінФреш Комфо РА-85, ТвінФреш Комфо РА1-85, ТвінФреш Комфо РА-85-2, ТвінФреш Комфо РА1-85-2

Швидкість	I	II	III
Напруга живлення, В/50-60 Гц	1~100-230		
Повітропродуктивність, м³/год (CFM)	36 (21)	59 (35)	85 (50)
Потужність, Вт	4,74	6,56	9,65
Струм, А	0,034	0,050	0,071
Частота обертання, хв ⁻¹	1000	1500	2045
Рівень звукового тиску на відстані 1м, дБ(А) (Sones)	29 (0,8)	35 (1,5)	44 (3,5)
Рівень звукового тиску на відстані 3м, дБ(А) (Sones)	19 (0,4)	25 (0,7)	34 (1,4)
Приглушення вуличного шуму, дБ(А) (Sones)	18 (0,4)		
Ефективність рекуперації	до 90%		

ТвінФреш Комфо СА-35, ТвінФреш Комфо СА1-35, ТвінФреш Комфо СА-35-2, ТвінФреш Комфо СА1-35-2

Швидкість	I	II	III
Напруга живлення, В/50-60 Гц	1~100-230		
Повітропродуктивність, м³/год (CFM)	12 (7)	25 (15)	37 (22)
Потужність, Вт	4,54	5,18	6,10
Струм, А	0,026	0,031	0,037
Частота обертання, хв ⁻¹	851	1330	1715
Рівень звукового тиску на відстані 1м, дБ(А) (Sones)	28 (0,7)	33 (1,1)	39 (2,0)
Рівень звукового тиску на відстані 3м, дБ(А) (Sones)	19 (0,4)	24 (0,5)	29 (0,7)
Приглушення вуличного шуму, дБ(А) (Sones)	18 (0,4)		
Ефективність рекуперації	до 88%		

БУДОВА ТА ПРИНЦИП РОБОТИ

Провітрювач складається з телескопічного каналу, загальна довжина якого регулюється за рахунок положення внутрішнього каналу в зовнішньому каналі, блока вентилятора і зовнішнього вентиляційного ковпака.

У внутрішньому каналі телескопа встановлені два фільтри і керамічний рекуператор.

Фільтри призначені для очищення припливного повітря і запобігання проникнення пилу і сторонніх предметів у рекуператор і вентилятор.

Керамічний регенератор забезпечує утилізацію теплової енергії, що міститься у витяжному повітрі, для нагріву припливного повітря.

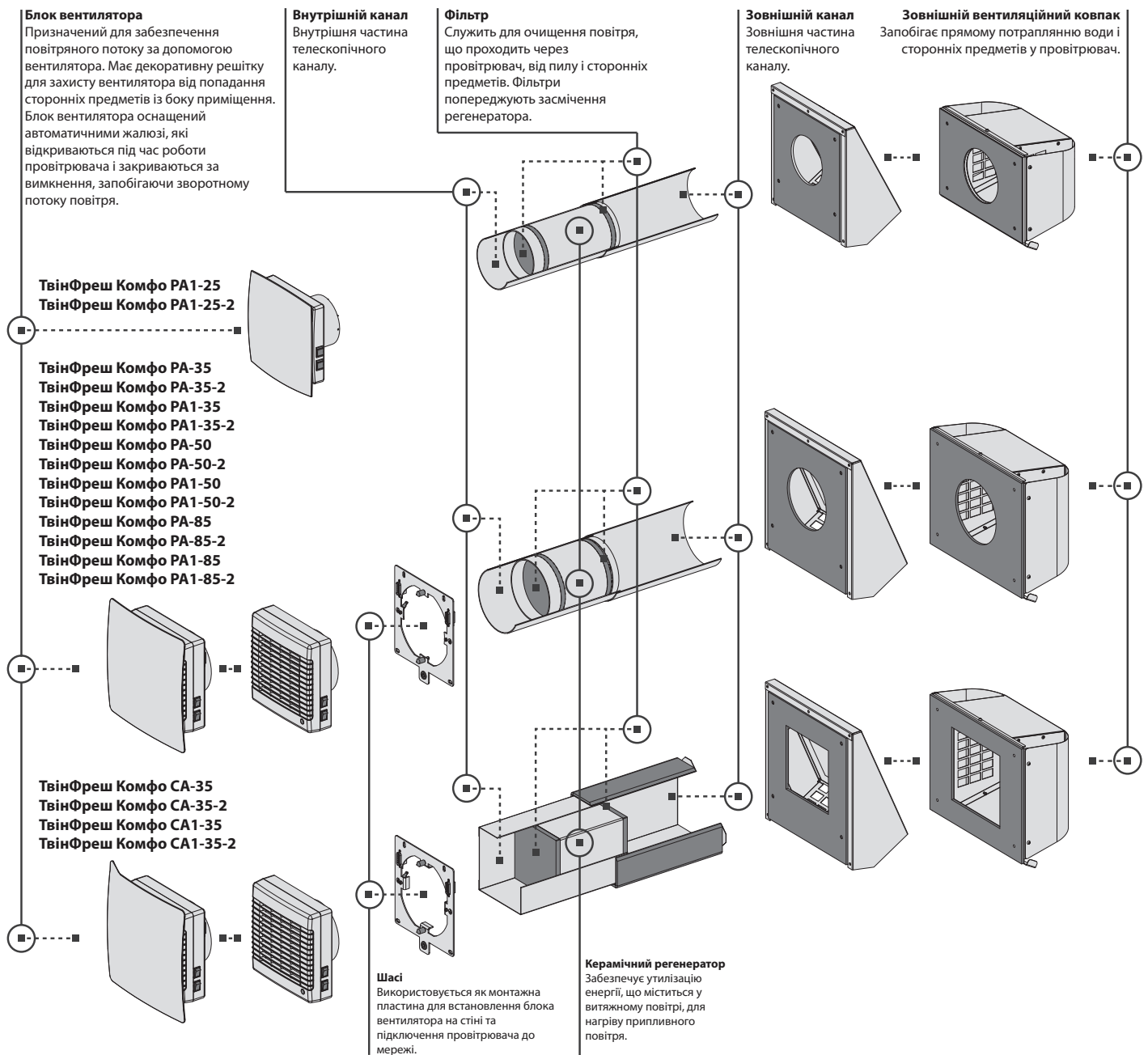
Всередині регенератора прокладений шнур для виймання його із провітрювача.

Регенератор теплоізолюваний спеціальним ізоляційним матеріалом.

Блок вентилятора встановлюється з боку приміщення. В блоці вентилятора передбачені автоматичні захисні жалюзі, які перекривають канал, коли провітрювач вимкнений, для запобігання зворотного потоку повітря.

З боку вулиці передбачений зовнішній вентиляційний ковпак, що призначений для направлено відведення повітря і запобігання прямого потрапляння води і великих предметів у провітрювач.

БУДОВА ПРОВІТРЮВАЧІВ



ПРИНЦИП РОБОТИ АВТОМАТИЧНИХ ЖАЛЮЗІ

Провітрювач не працює - жалюзі закриті



Провітрювач працює - жалюзі відкриті



РЕЖИМИ РОБОТИ ПРОВІТРЮВАЧА

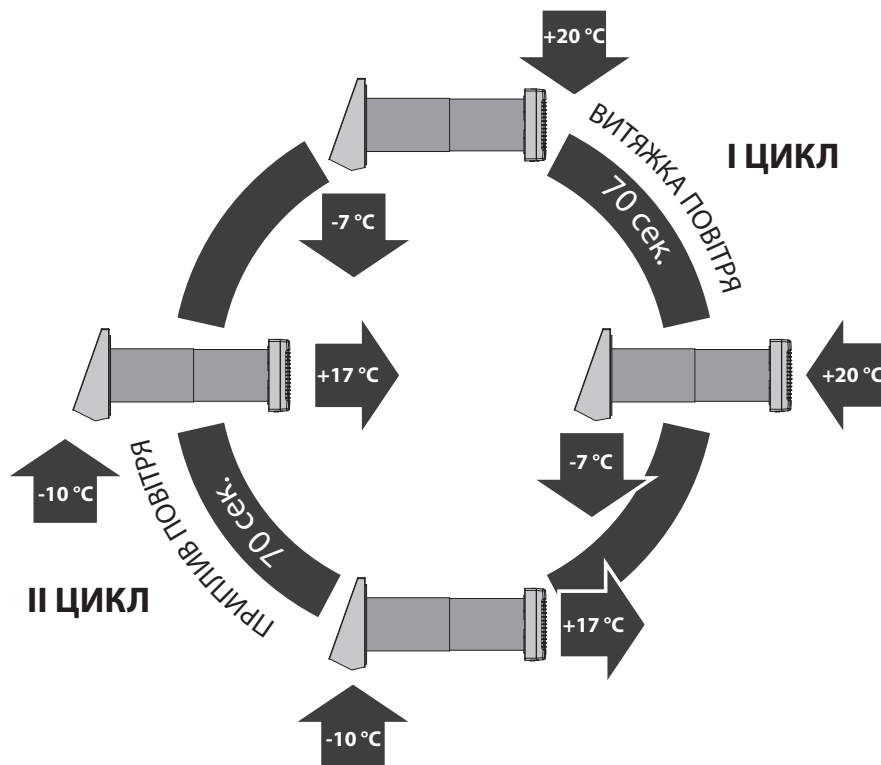
У провітрювачі передбачено чотири режими вентиляції:

- **Пасивний приплив** - жалюзі відкриті, вентилятор не працює.
- **Приплив** - провітрювач забезпечує подачу свіжого повітря у приміщення.
- **Провітрювання** - провітрювач здійснює витяжку повітря або приплив на обраній швидкості в залежності від положення перемички CN7.
- **Регенерація** - провітрювач працює в реверсному режимі з регенерацією тепла і вологі.

В режимі «Регенерація» провітрювач працює у два цикли по 70 секунд.

I цикл. Тепле забруднене повітря витягується із приміщення і, проходячи через керамічний регенератор, поступово нагріває його і зволожує, віддаючи до 90% тепла. Через 70 секунд, коли керамічний регенератор нагрівся, провітрювач переходить в режим припливу повітря.

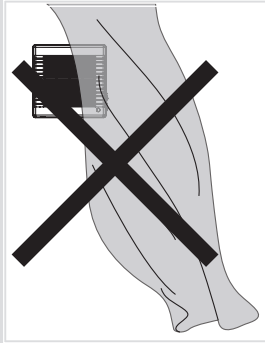
II цикл. Свіже, холодне повітря з вулиці, проходячи через керамічний регенератор, зволожується і підігрівається до кімнатної температури за рахунок накопиченого в регенераторі тепла. Через 70 секунд, коли регенератор охолоне, провітрювач знову перемикається в режим витяжки повітря і цикл повторюється.



МОНТАЖ І ПІДГОТОВКА ДО РОБОТИ



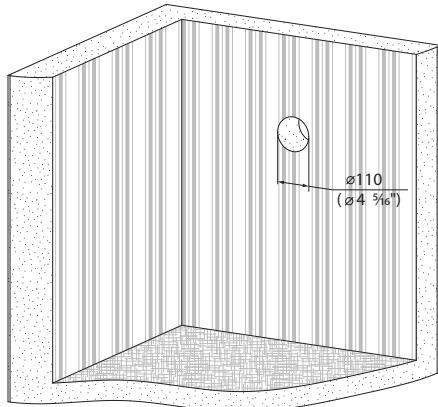
ПЕРЕД МОНТАЖЕМ ПРОВІТРЮВАЧА УВАЖНО ОЗНАЙОМТЕСЯ З ПОСІБНИКОМ КОРИСТУВАЧА



УВАГА!
ПРОВІТРЮВАЧ КАТЕГОРИЧНО НЕ РЕКОМЕНДУЄТЬСЯ ВСТАНОВЛЮВАТИ В МІСЦЯХ, ДЕ ПОВІТРЯНИЙ КАНАЛ МОЖЕ БУТИ ЗАКРИТИЙ ШТОРАМИ, ГАРДИНАМИ, ПОРТЬЄРАМИ, ТОЩО, ЩОБ УНИКНУТИ ОСІДАННЯ ТА НАКОПИЧЕННЯ НА НИХ ПИЛУ, ЩО МІСТИТЬСЯ У ПОВІТРІ ПРИМІЩЕННЯ. ОКРІМ ТОГО, ШТОРИ МОЖУТЬ ПЕРЕШКОДЖАТИ НОРМАЛЬНІЙ ЦИРКУЛЯЦІЇ ПОВІТРЯ У ПРИМІЩЕННІ, РОБЛЯЧИ РОБОТУ ПРОВІТРЮВАЧА НЕЕФЕКТИВНОЮ.

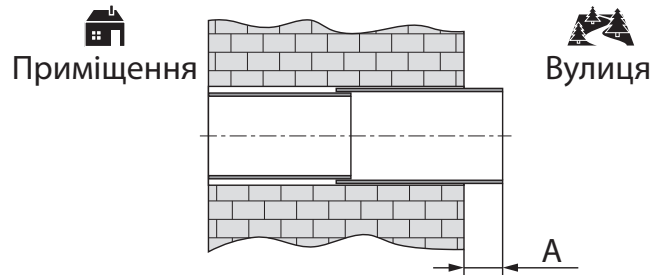
МОНТАЖ ПРОВІТРЮВАЧІВ ТВІНФРЕШ КОМФО РА1-25

1. Для монтажу провітрювача підготуйте в зовнішній стіні приміщення наскрізний отвір. Розмір та форма отвору вказані на малюнку нижче.



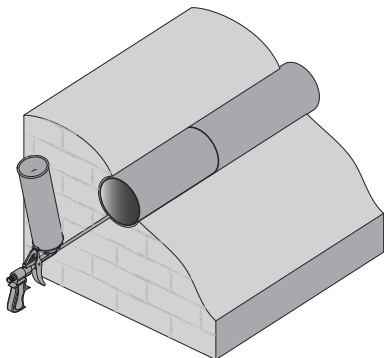
У разі монтажу декількох послідовно з'єднаних провітрювачів на етапі підготовки стінного отвору рекомендується передбачити порожнину для прокладання кабелю у стіні для послідовного підключення декількох провітрювачів.

2. Встановіть телескопічний канал у стіні. Із зовнішнього боку стіни канал повинен виступати на відстань А, зазначену в таблиці нижче:

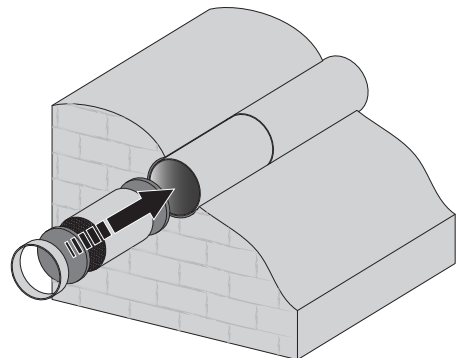


Модель провітрювача	А, мм (дюйми)
ТвінФреш Комфо РА1-25	10 ($3/8$ ")
ТвінФреш Комфо РА1-25-2	10 ($3/8$ ")-140 (5 $1/2$ ")

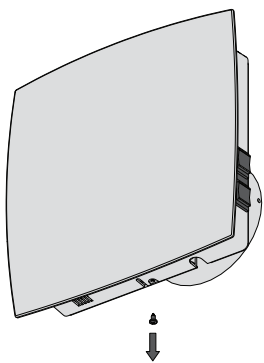
3. Заповніть проміжки між стіною і телескопічним каналом монтажною піною.



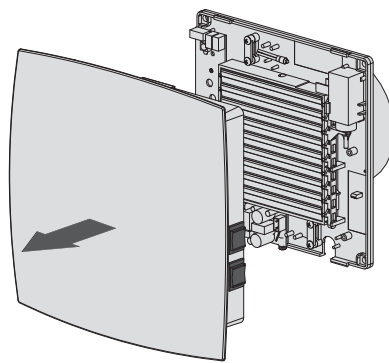
4. Послідовно встановіть у телескопічний канал фільтр, керамічний регенератор, фільтр і випрямляч потоку повітря.



5. Викрутіть саморіз із нижньої частини блока вентилятора.

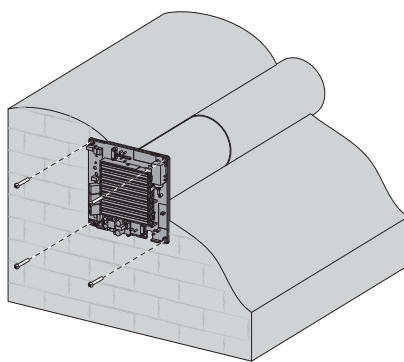
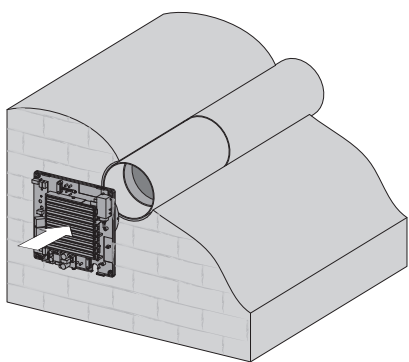


6. Зніміть лицьову панель блока вентилятора.

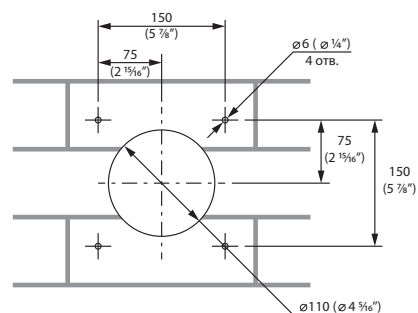


7. Попередньо підготуйте чотири кріпильних отвори і закріпіть задню частину блока вентилятора на стіні за допомогою чотирьох шурупів 4x40 і дюбелів 6x60 із комплекту поставки.

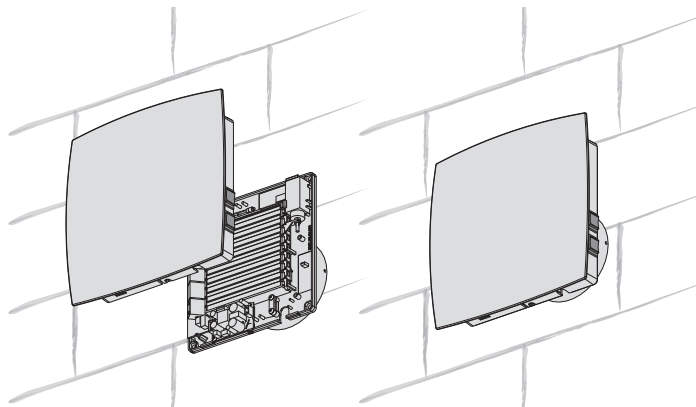
Перед встановленням задньої частини блока управління передбачте спосіб укладання кабелю задньої частини блока вентилятора (- див. розділ Підключення до електромережі, стор. 20).



РОЗМІТКА ОТВОРІВ ДЛЯ КРІПЛЕННЯ ВЕНТИЛЯТОРА, ММ (ДЮЙМИ)

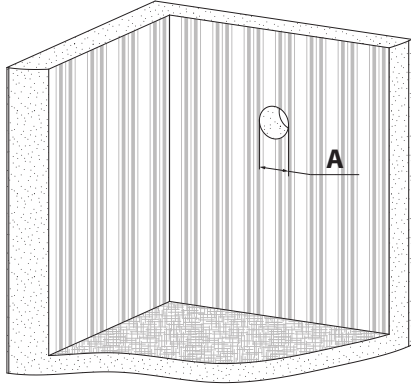


8. З'єднайте роз'єм від перемикачів із платою управління та встановіть лицьову панель блока вентилятора.



МОНТАЖ ПРОВІТРЮВАЧІВ ТВІНФРЕШ КОМФО РА-35, РА-50 І РА-85

1. Для монтажу провітрювача підготуйте в зовнішній стіні приміщення наскрізний отвір. Розмір та форма отвору зазначені на малюнку нижче.

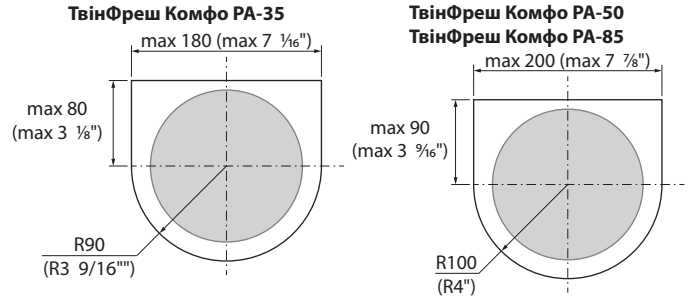


Модель	A, мм	A, дюйми
ТвінФреш Комфо РА-35	Ø 140	Ø 5 1/2"
ТвінФреш Комфо РА-50	Ø 160	Ø 6 1/8"

У разі монтажу декількох послідовно з'єднаних провітрювачів на етапі підготовки стінного отвору рекомендується передбачити порожнину для прокладання кабелю у стіні для послідовного підключення декількох провітрювачів.

2. Після підготовки отвору під канал на внутрішній стороні стіни необхідно підготувати заглибину глибиною 25 мм (1") для кабелів і роз'ємів, що підключаються до шасі.

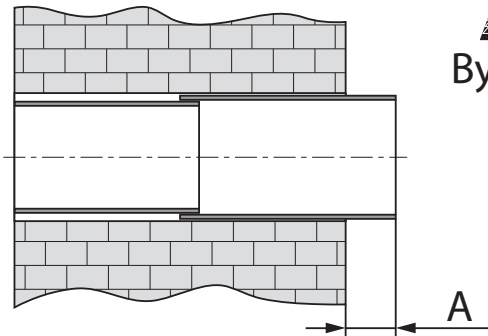
Форма рекомендованого заглиблення зображена на кресленні нижче.



У разі монтажу декількох послідовно з'єднаних провітрювачів на етапі підготовки заглиблення рекомендується передбачити порожнину для прокладання кабелю у стіні для послідовного підключення декількох провітрювачів.

3. Установіть телескопічний канал у стіні. Із зовнішнього боку стіни канал повинен виступати на відстань A, вказану в таблиці нижче:

Приміщення



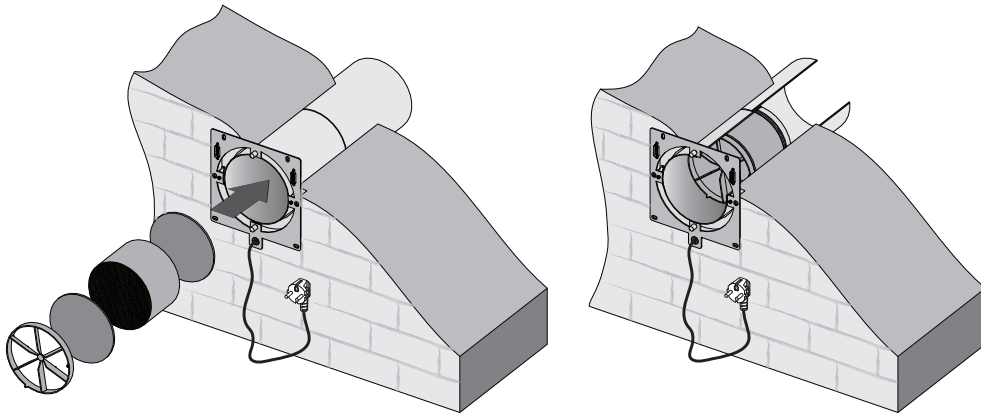
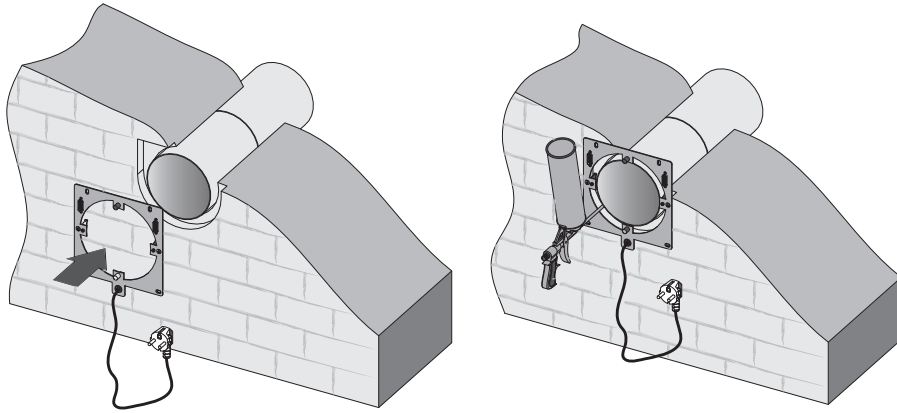
Вулиця

Модель провітрювача	A, мм (дюйм)
ТвінФреш Комфо РА-35	10 (3/8")
ТвінФреш Комфо РА1-35	10 (3/8")
ТвінФреш Комфо РА-35-2	10 (3/8")-110(4 5/16")
ТвінФреш Комфо РА1-35-2	10 (3/8")-110(4 5/16")
ТвінФреш Комфо РА-50	10 (3/8")
ТвінФреш Комфо РА1-50	10 (3/8")
ТвінФреш Комфо РА-50-2	10 (3/8")-110(4 5/16")
ТвінФреш Комфо РА1-50-2	10 (3/8")-110(4 5/16")
ТвінФреш Комфо РА-85	10 (3/8")
ТвінФреш Комфо РА1-85	10 (3/8")
ТвінФреш Комфо РА-85-2	10 (3/8")-110(4 5/16")
ТвінФреш Комфо РА1-85-2	10 (3/8")-110(4 5/16")

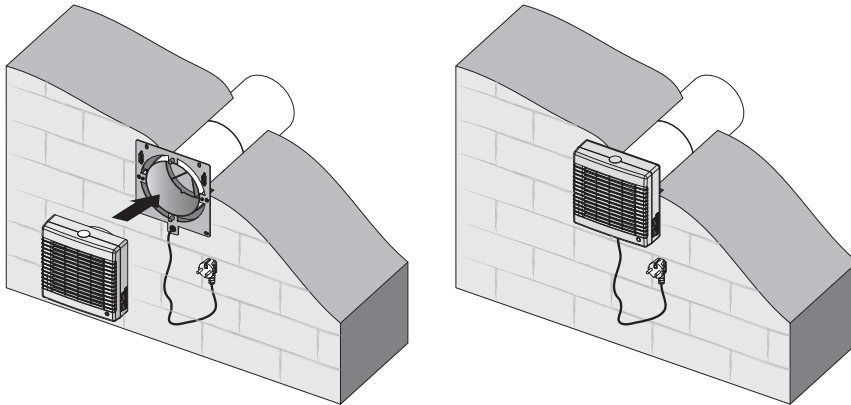
4. Підключіть шасі відповідно до схеми підключення (див. розділ Підключення до електромережі, стор. 20).

Попередньо підготуйте чотири кріпильних отвори і закріпіть шасі на стіні за допомогою чотирьох шурупів 4x40 і дюбелів 6x60 із комплекту поставки.

Відцентруйте телескопічний канал щодо шасі і заповніть проміжки між стіною і телескопічним каналом монтажною піною. Телескопічний канал не повинен виступати за поверхню шасі.

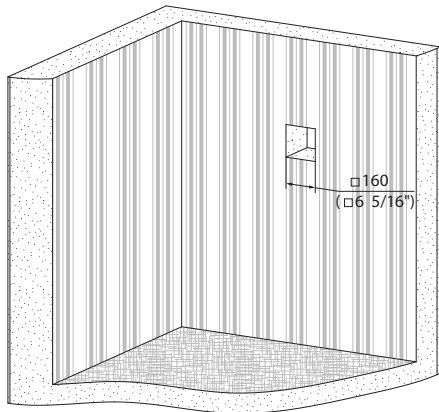


5. Установіть блок вентилятора на шасі. Блок вентилятора фіксується магнітами.



МОНТАЖ ПРОВІТРЮВАЧІВ ТВІНФРЕШ КОМФО СА-35

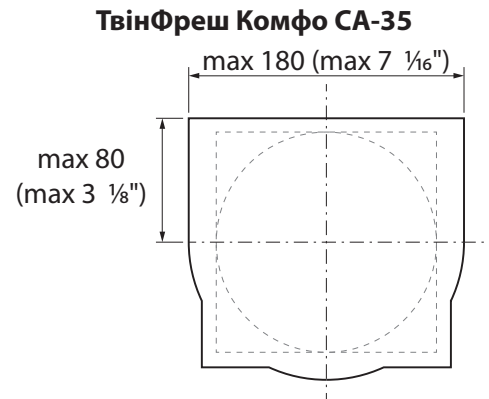
1. Для монтажу провітрювача підготуйте в зовнішній стіні приміщення наскрізний отвір. Розмір та форма отвору вказаний на малюнку нижче.



У разі монтажу декількох послідовно з'єднаних провітрювачів на етапі підготовки стінного отвору рекомендується передбачити порожнину для прокладання кабелю у стіні для послідовного підключення декількох провітрювачів.

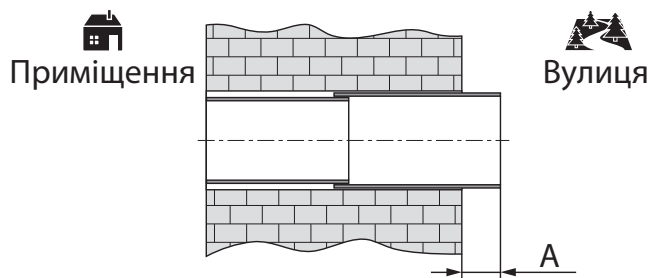
2. Після підготовки отвору під канал на внутрішній стороні стіни необхідно підготувати заглибину глибиною 25 мм (1") для кабелів і роз'ємів, що підключаються до шасі.

Форма рекомендованого заглиблення зображена на кресленні нижче.



У разі монтажу декількох послідовно з'єднаних провітрювачів на етапі підготовки заглиблення рекомендується передбачити порожнину для прокладання кабелю у стіні для послідовного підключення декількох провітрювачів.

3. Установіть телескопічний канал у стіні. Із зовнішнього боку стіни канал повинен виступати на відстань А, вказану в таблиці нижче:



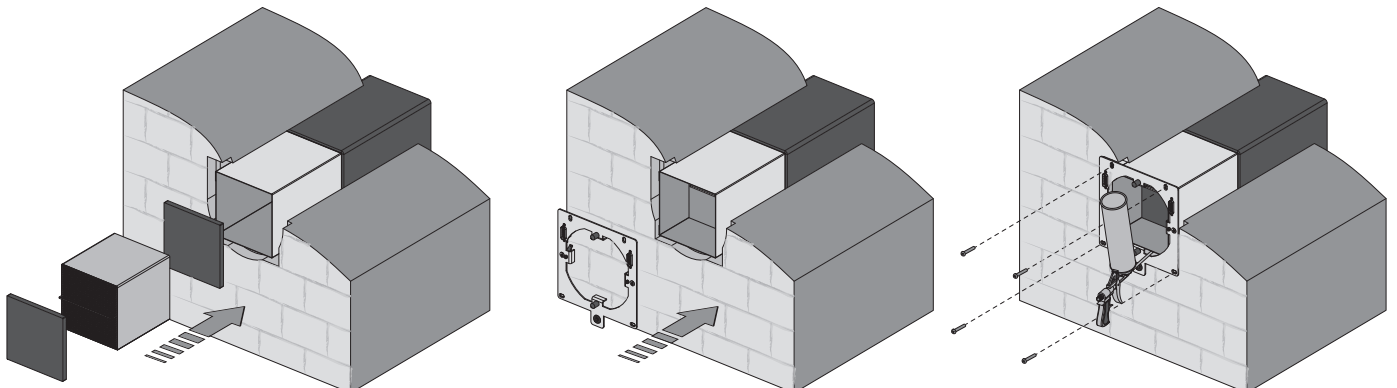
Модель провітрювача	А, мм (дюйм)
ТвінФреш Комфо СА-35	0 (0")
ТвінФреш Комфо СА1-35	0 (0")
ТвінФреш Комфо СА-35-2	10 (3/8")-110(4 5/16")
ТвінФреш Комфо СА1-35-2	10 (3/8")-110(4 5/16")

4. Послідовно встановіть у телескопічний канал фільтр, керамічний регенератор, фільтр і випрямляч потоку повітря.

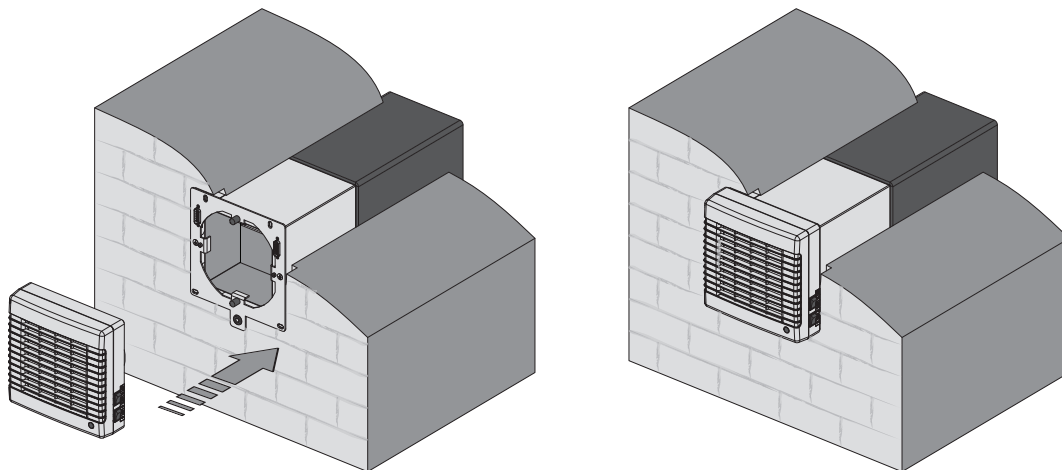
Підключіть шасі відповідно до схеми підключення (див. розділ Підключення до електромережі, ст. 20).

Попередньо підготуйте чотири кріпильних отвори і закріпіть шасі на стіні за допомогою чотирьох шурупів 4x40 і дюбелів 6x60 із комплекту поставки.

Відцентруйте телескопічний канал щодо шасі і заповніть проміжки між стіною і телескопічним каналом монтажною піною. Телескопічний канал не повинен виступати за поверхню шасі.



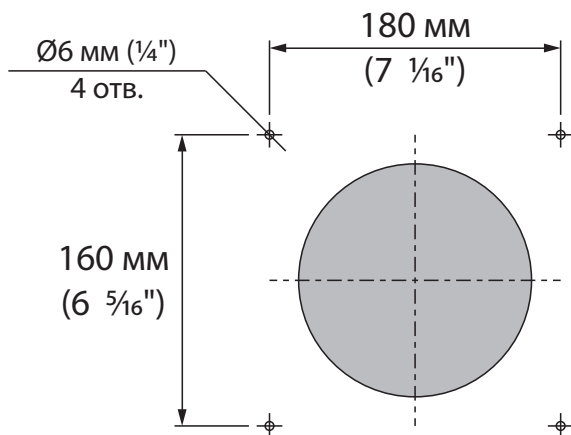
5. Встановіть блок вентилятора на шасі. Блок вентилятора фіксується магнітами.



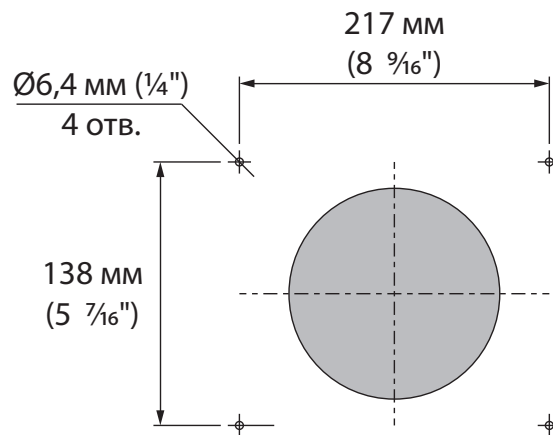
МОНТАЖ ЗОВНІШНЬОГО КОВПАКА

1. Виконайте розмітку під отвори для кріплення зовнішнього вентиляційного ковпака та просвердліть отвори під дюбель 6x40. Для зручності виконання розмітки скористайтеся задньою частиною вентиляційного ковпака.

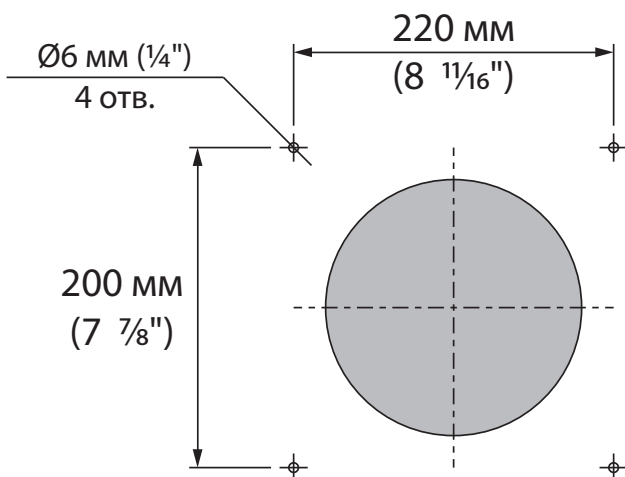
ТвінФреш Комфо РА-25
ТвінФреш Комфо РА1-25



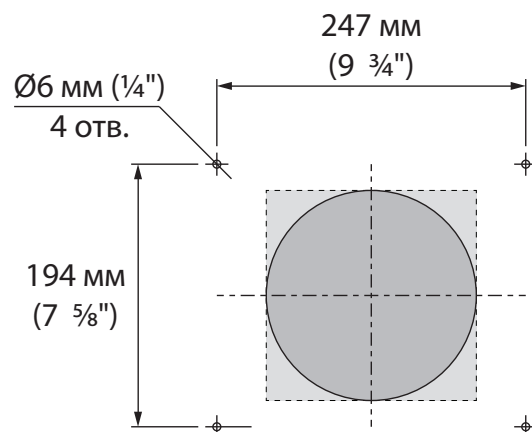
ТвінФреш Комфо РА-25-2
ТвінФреш Комфо РА1-25-2



ТвінФреш Комфо РА-35
ТвінФреш Комфо РА1-35
ТвінФреш Комфо РА-50
ТвінФреш Комфо РА1-50
ТвінФреш Комфо РА-85
ТвінФреш Комфо РА1-85



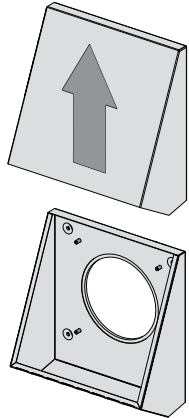
ТвінФреш Комфо СА-35-2
ТвінФреш Комфо СА1-35-2
ТвінФреш Комфо РА-35-2
ТвінФреш Комфо РА1-35-2
ТвінФреш Комфо РА-50-2
ТвінФреш Комфо РА1-50-2
ТвінФреш Комфо РА-85-2
ТвінФреш Комфо РА1-85-2



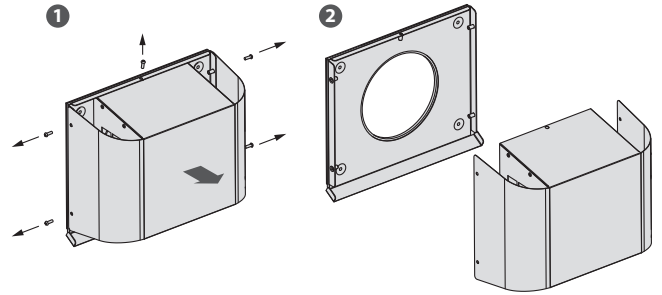
МОНТАЖ НАРУЖНОГО КОЛПАКА

2. Установіть дюбелі 6x40 (входять у комплект поставки) в отвори.

3. Розберіть зовнішній вентиляційний ковпак для забезпечення доступу до кріпильних отворів.



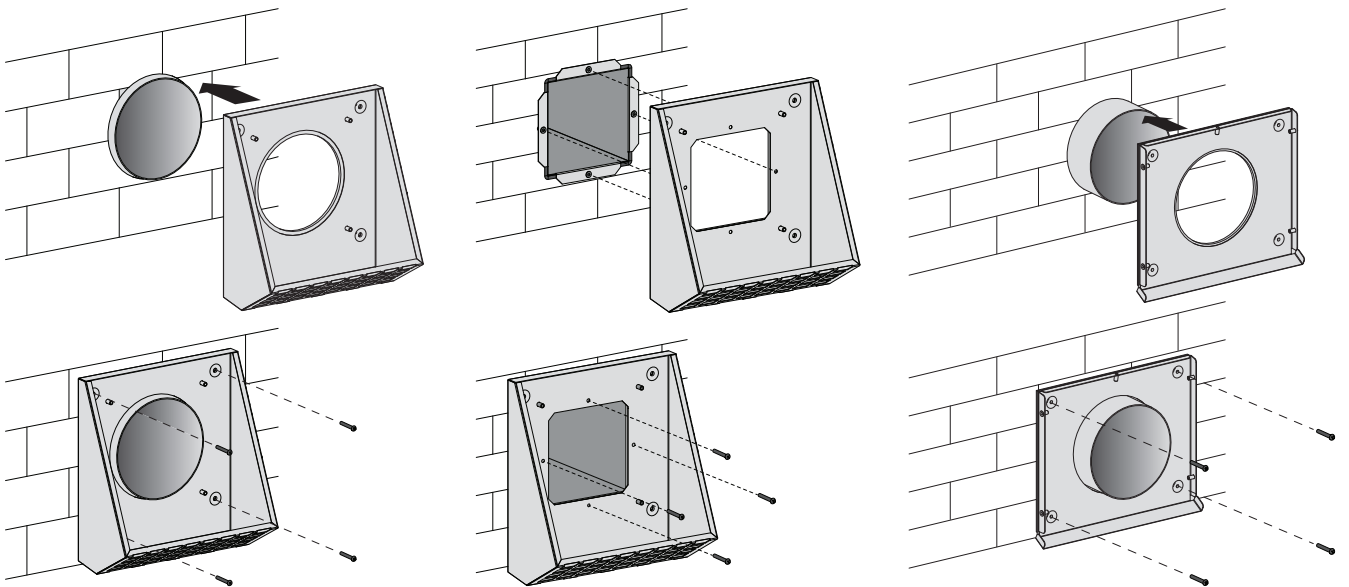
Зніміть передню частину зовнішнього вентиляційного ковпака.



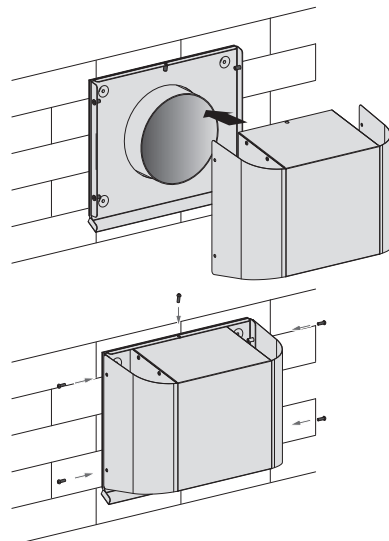
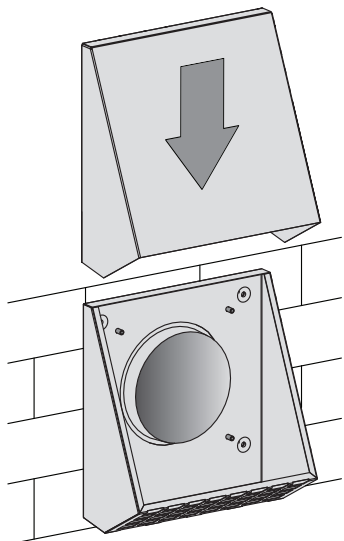
Викрутіть 5 гвинтів і зніміть передню частину зовнішнього вентиляційного ковпака.

4. Зафіксуйте задню частину вентиляційного ковпака на стіні шурупами 4x40 (входять у комплект поставки).

Для провітрювачів ТвінФреш Комфо СА-35 і ТвінФреш Комфо СА1-35: закріпіть задню частину вентиляційного ковпака до зовнішнього каналу гвинтами.



5. Установіть передню частину вентиляційного ковпака.



ПІДКЛЮЧЕННЯ ДО ЕЛЕКТРОМЕРЕЖІ



ПЕРЕД ВИКОНАННЯМ БУДЬ-ЯКИХ РОБІТ ІЗ ПРОВІТРЮВАЧЕМ ЙОГО НЕОБХІДНО ВІД'ЄДНАТИ ВІД ДЖЕРЕЛА ЕЛЕКТРОЖИВЛЕННЯ.

ПІДКЛЮЧЕННЯ ПРОВІТРЮВАЧА ДО МЕРЕЖІ МАЄ ВИКОНУВАТИ КВАЛІФІКОВАНИЙ ЕЛЕКТРИК, ЩО МАЄ ПРАВО САМОСТІЙНОЇ РОБОТИ НА ЕЛЕКТРОУСТАНОВКАХ НАПРУГОЮ ДО 1000В, ПІСЛЯ РЕТЕЛЬНОГО ВИВЧЕННЯ ПОСІБНИКА КОРИСТУВАЧА.

НОМІНАЛЬНІ ЗНАЧЕННЯ ЕЛЕКТРИЧНИХ ПАРАМЕТРІВ ПРОВІТРЮВАЧА ЗАЗНАЧЕНІ НА НАЛІПЦІ ЗАВОДА-ВИРОБНИКА. БУДЬ-ЯКІ ЗМІНИ У ВНУТРІШНЬОМУ ПІДКЛЮЧЕННІ ЗАБОРОНЕНІ ТА ВЕДУТЬ ДО ВТРАТИ ПРАВА НА ГАРАНТІЮ.

Провітрювач підключається до однофазної мережі змінного струму з напругою 1 ~ 100-230 В/50-60 Гц. Для цього передбачений кабель живлення з вилкою, підключений заводом-виробником.

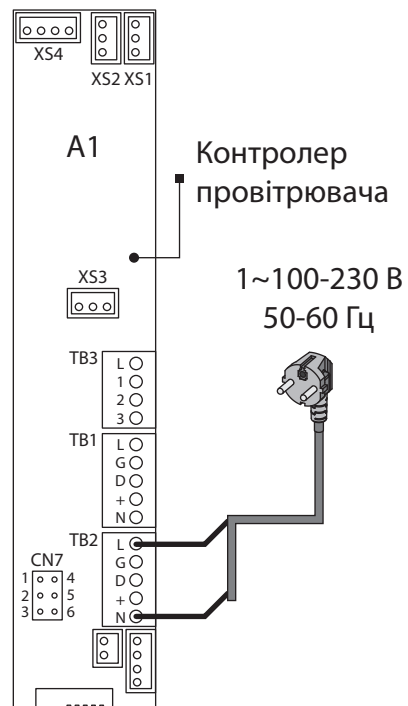
Підключення провітрювача до електромережі повинно проводитися через вбудований у стаціонарну мережу електропостачання автоматичний вимикач з електромагнітним розчеплювачем.

ЕЛЕКТРИЧНА СХЕМА ПРОВІТРЮВАЧА ТВІНФРЕШ КОМФО РА1-25 ТВІНФРЕШ КОМФО РА1-25-2

Перемичка між контактами 1 і 2 або 2 і 3 роз'єму CN7 визначає напрямок руху в режимі **Провітрювання**.

- Якщо перемичка знаходиться між контактами 1 і 2, то в режимі Провітрювання здійснюватиметься витяжка повітря (за замовчуванням).

- Якщо перемичка знаходиться між контактами 2 і 3, то в режимі Провітрювання здійснюватиметься приплив повітря.



ПОСЛІДОВНЕ ПІДКЛЮЧЕННЯ КІЛЬКОХ ПРОВІТРЮВАЧІВ

ТВІНФРЕШ КОМФО СА-35
ТВІНФРЕШ КОМФО СА-35-2
ТВІНФРЕШ КОМФО СА1-35
ТВІНФРЕШ КОМФО СА1-35-2

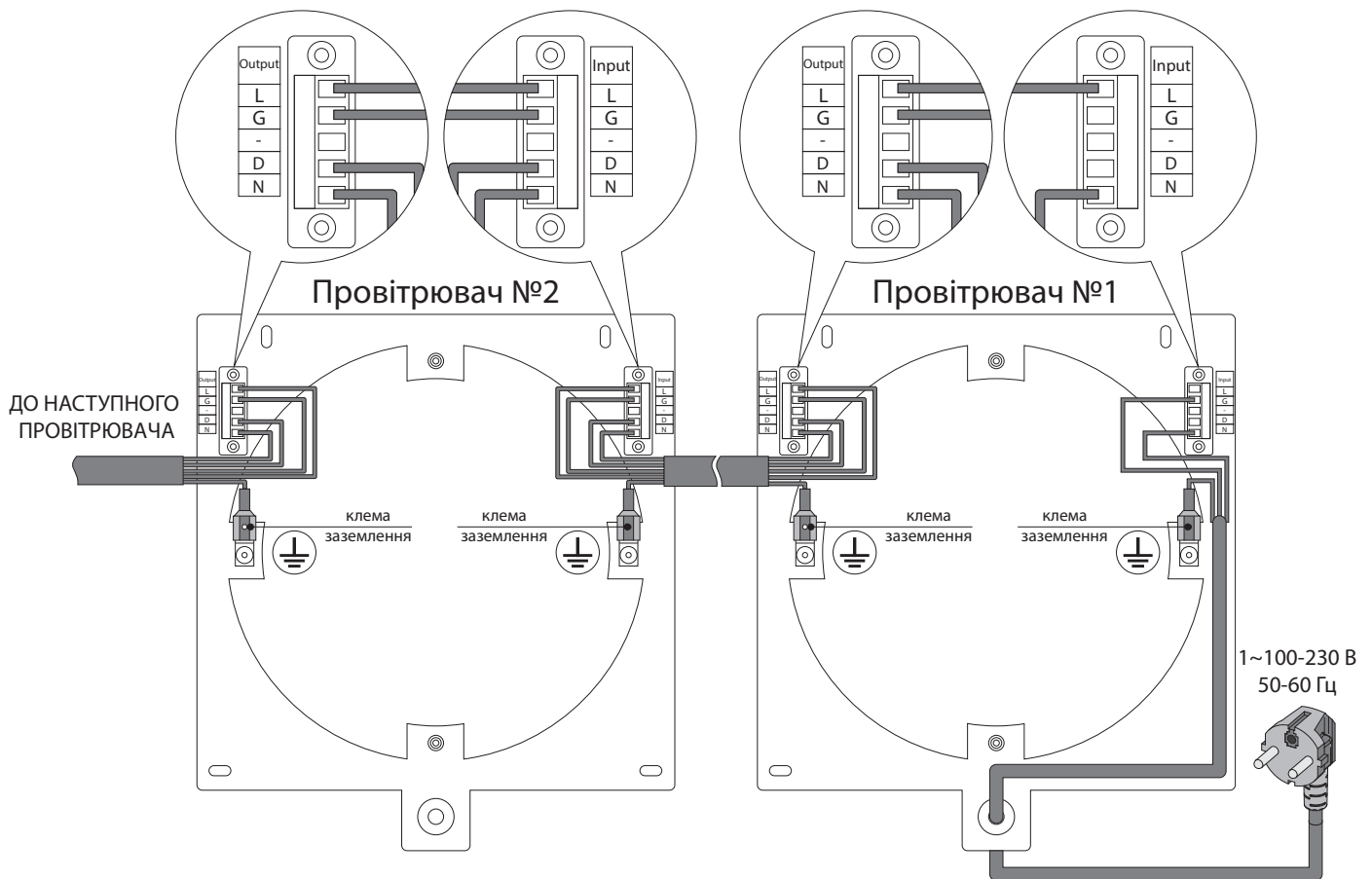
ТВІНФРЕШ КОМФО РА-35
ТВІНФРЕШ КОМФО РА-35-2
ТВІНФРЕШ КОМФО РА1-35
ТВІНФРЕШ КОМФО РА1-35-2

ТВІНФРЕШ КОМФО РА-50
ТВІНФРЕШ КОМФО РА-50-2
ТВІНФРЕШ КОМФО РА1-50
ТВІНФРЕШ КОМФО РА1-50-2

ТВІНФРЕШ КОМФО РА-85
ТВІНФРЕШ КОМФО РА-85-2
ТВІНФРЕШ КОМФО РА1-85
ТВІНФРЕШ КОМФО РА1-85-2

Послідовне підключення провітрювачів необхідне для одночасного управління декількома провітрювачами за допомогою першого провітрювача і одного пульта управління. Для послідовного підключення провітрювачів необхідно з'єднати роз'єм Output (Вихід) на шасі першого провітрювача з роз'ємом Input (Вхід) на шасі другого провітрювача. Другий провітрювач таким же чином з'єднати з третім і т. д. Послідовно можна підключити до 10 провітрювачів. Для підключення використовувати 5-ти жильний кабель (у комплект поставки не входить) з перерізом жили не менше 0,5 мм². Кабель повинен бути розрахований на роботу в мережі змінного струму з номінальною напругою, передбаченою у країні споживача. За послідовного підключення від другого, третього тощо провітрювача необхідно відключити кабель живлення.

ПОСЛІДОВНЕ ПІДКЛЮЧЕННЯ КІЛЬКОХ ПРОВІТРЮВАЧІВ (ВИД ЗЗАДУ)



Перший провітрювач автоматично буде управляти всіма наступними.

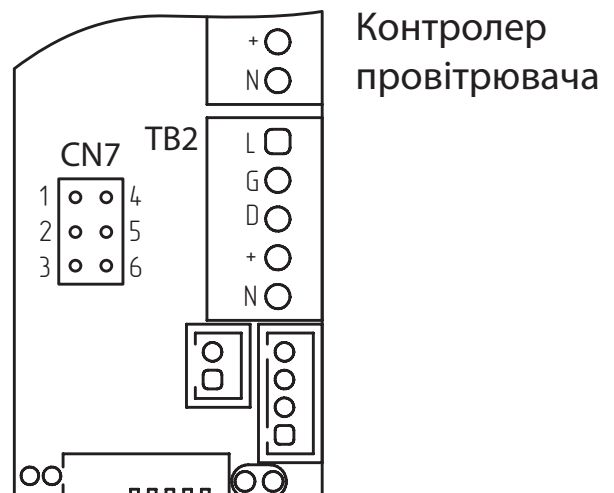
Перемичка між контактами 1 і 2 або 2 і 3 роз'єму CN7 визначає напрямок руху в режимі **Провітрювання**.

- Якщо перемичка знаходиться між контактами 1 і 2, то в режимі Провітрювання здійснюватиметься витяжка повітря (за замовчуванням).

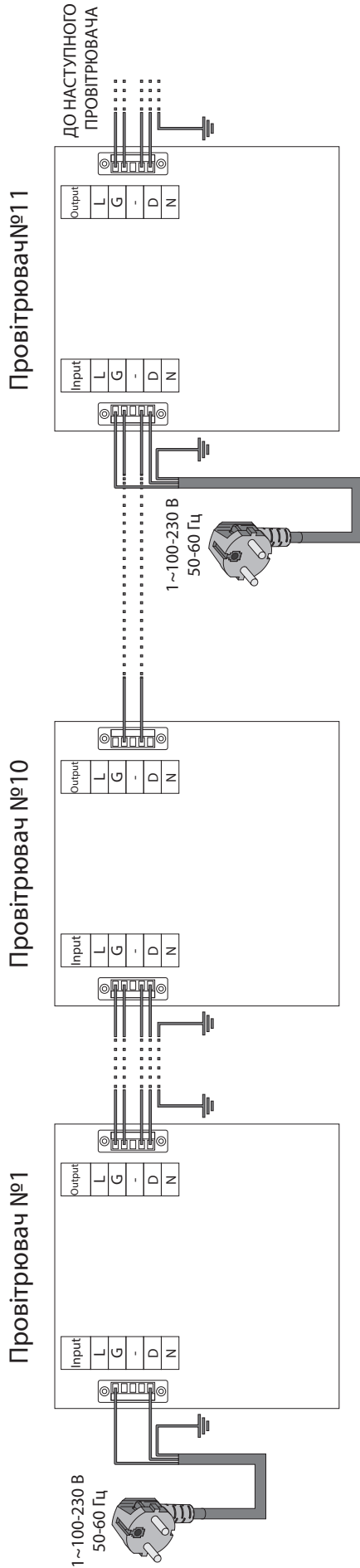
- Якщо перемичка знаходиться між контактами 2 і 3, то в режимі Провітрювання здійснюватиметься приплив повітря.

Положення перемички на кожному з підключених послідовно провітрювачів визначає напрямок обертання в режимі Провітрювання і фазу роботи в режимі Регенерація.

Тобто, якщо на першому провітрювачі перемичка знаходиться між контактами 2 і 3, а на другому провітрювачі перемичка знаходиться між контактами 1 і 2, то в режимі Регенерація провітрювачі будуть працювати у протифазі.



Послідовне підключення понад десяти провітрювачів



ПОСЛІДОВНЕ ПІДКЛЮЧЕННЯ ПОНАД ДЕСЯТИ ПРОВІТРЮВАЧІВ

У разі підключення більше 10-ти провітрювачів на 11-й провітрювач живлення (клеми L і N) подається не від попереднього провітрювача, а від мережі живлення.

Управляючі сигнали G і D подаються від 10-го провітрювача по кабелю 2x0,5 мм².

Провітрювачі № 12 ... 20 підключаються до провітрювача № 11 аналогічно підключенню провітрювачів № 1 ... 10.

При цьому всіма з'єднаними провітрювачами управляє провітрювач № 1.



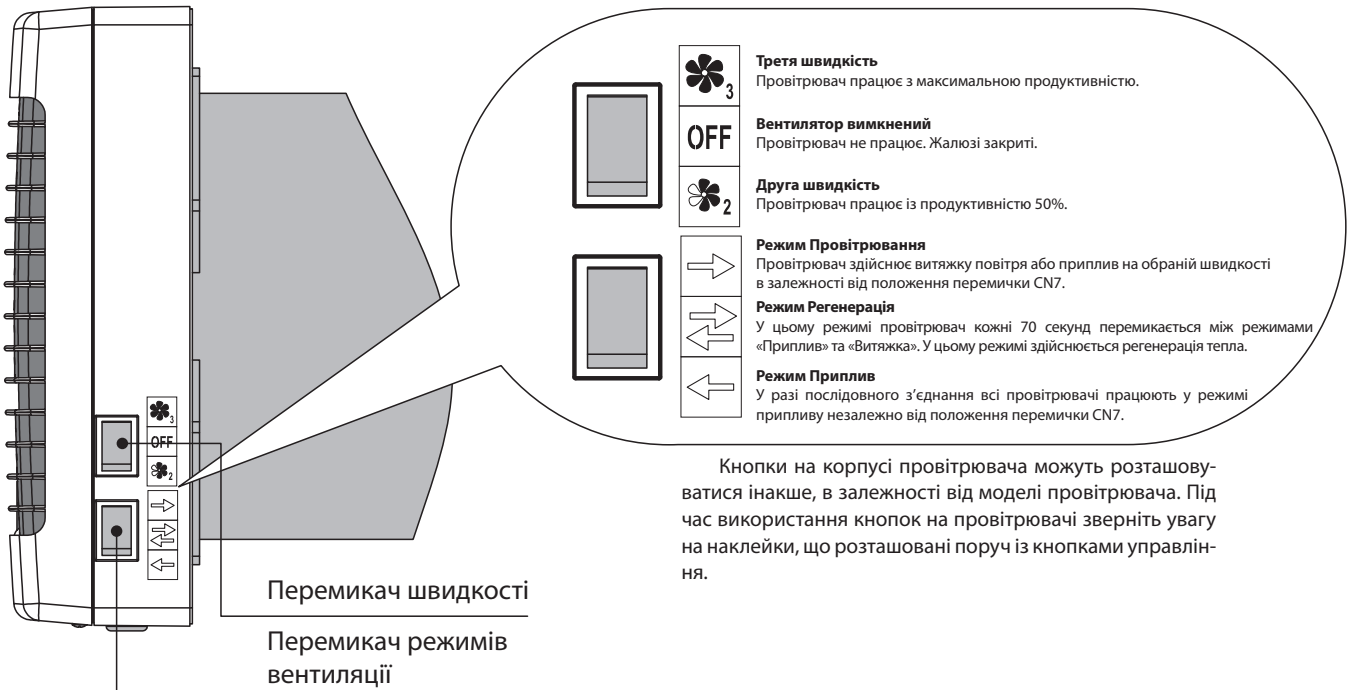
УСІ З'ЄДНАНІ ПОСЛІДОВНО ПРОВІТРЮВАЧІ ПОВИННІ БУТИ ОБОВ'ЯЗКОВО ЗАЗЕМЛЕНІ.

УПРАВЛІННЯ ПРОВІТРЮВАЧЕМ

Управління провітрювачем здійснюється за допомогою пульта дистанційного управління або кнопок, розташованих на корпусі провітрювача, див. малюнок нижче.

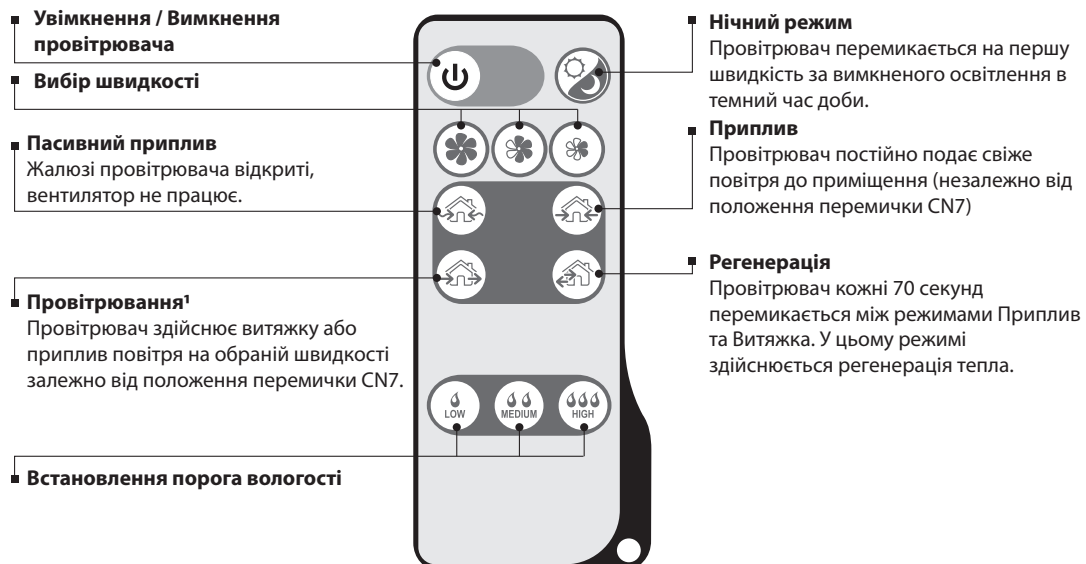
Управління кнопками з корпусу провітрювача має обмежені можливості: можна увімкнути тільки другу і третю швидкість, а також установити три з чотирьох режимів вентиляції. Пульт дистанційного управління має більш широкі можливості управління.

ОРГАНИ УПРАВЛІННЯ НА КОРПУСІ ПРОВІТРЮВАЧА





Кнопки на корпусі провітрювача можуть розташовуватися інакше, в залежності від моделі провітрювача. Під час використання кнопок на провітрювачі зверніть увагу на наклейки, що розташовані поруч із кнопками управління.

ПУЛЬТ ДИСТАНЦІЙНОГО УПРАВЛІННЯ



¹- за послідовного з'єднання провітрювачі працюють у залежності від положення перемички CN7.

УПРАВЛІННЯ ЗА ДОПОМОГОЮ ПУЛЬТА ДИСТАНЦІЙНОГО УПРАВЛІННЯ

Для використання пульта ДУ на блоці вентилятора перемикач швидкостей необхідно перевести в положення , а перемикач режимів вентиляції в положення .

1. Увімкнення / Вимкнення провітрювача



Увімк. / Вимк.

2. Нічний режим.



Увімк. / Вимк.

Якщо Нічний режим активований, провітрювач буде перемикатися на першу швидкість за вимкненого освітлення в темний час доби. Перехід у нічний режим підтверджується довгим звуковим сигналом. Вихід з нічного режиму підтверджується коротким звуковим сигналом.

3. Вибір швидкості.



Перша швидкість.



Друга швидкість



Третя швидкість

4. Режими роботи.



Режим **Пасивний приплив**. У цьому режимі здійснюється природне провітрювання приміщення при вимкненому вентиляторі.



Режим **Приплив**. У цьому режимі здійснюється приплив повітря на обраній швидкості. У разі послідовного з'єднання провітрювачі працюють незалежно від положення перемички CN7.



Режим **Провітрювання**. У цьому режимі здійснюється витяжка (за замовчуванням) або приплив повітря на обраній швидкості. За послідовного з'єднання провітрювачі працюють у залежності від положення перемички CN7.



Режим **Регенерація**. У цьому режимі провітрювач працює 70 секунд у режимі Приплив, потім 70 секунд у режимі Витяжка. Також у цьому режимі здійснюється регенерація тепла.

5. Контроль вологості.

Контроль вологості здійснюється лише в режимі Регенерація при натисканні на одну із кнопок встановлення порогу вологості. В режимі Контроль вологості провітрювач вимірює вологість повітря, що видаляється із приміщення. Якщо вологість перевищує встановлений рівень, то провітрювач перемикається на більш високу швидкість. Після того, як рівень вологості досягне встановленого значення, провітрювач перемикається на більш низьку швидкість.

Для вимкнення режиму Контроль вологості натисніть на одну із кнопок вибору швидкості.



Встановлення порога вологості - 45%.



Встановлення порога вологості - 55%.



Встановлення порога вологості - 65%.

КОНТРОЛЬ ВОЛОГОСТІ ЗДІЙСНЮЄТЬСЯ ЛИШЕ З ПУЛЬТА УПРАВЛІННЯ!

ТЕХНІЧНЕ ОБСЛУГОВУВАННЯ



ТЕХНІЧНЕ ОБСЛУГОВУВАННЯ ПРОВІТРЮВАЧА ДОЗВОЛЕНЕ ТІЛЬКИ ПІСЛЯ ВІДКЛЮЧЕННЯ ВІД МЕРЕЖІ ЖИВЛЕННЯ.

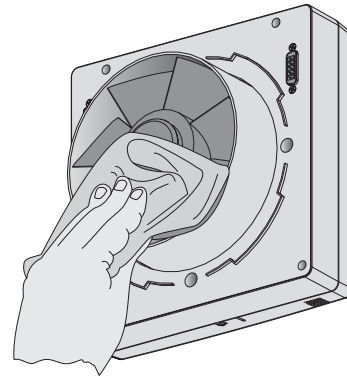
Технічне обслуговування провітрювача полягає в періодичному очищенні поверхонь від пилу та очищенні або заміні фільтрів.

ТЕХНІЧНЕ ОБСЛУГОВУВАННЯ ПРОВІТРЮВАЧА

1. Обслуговування вентилятора провітрювача (1 раз на рік).

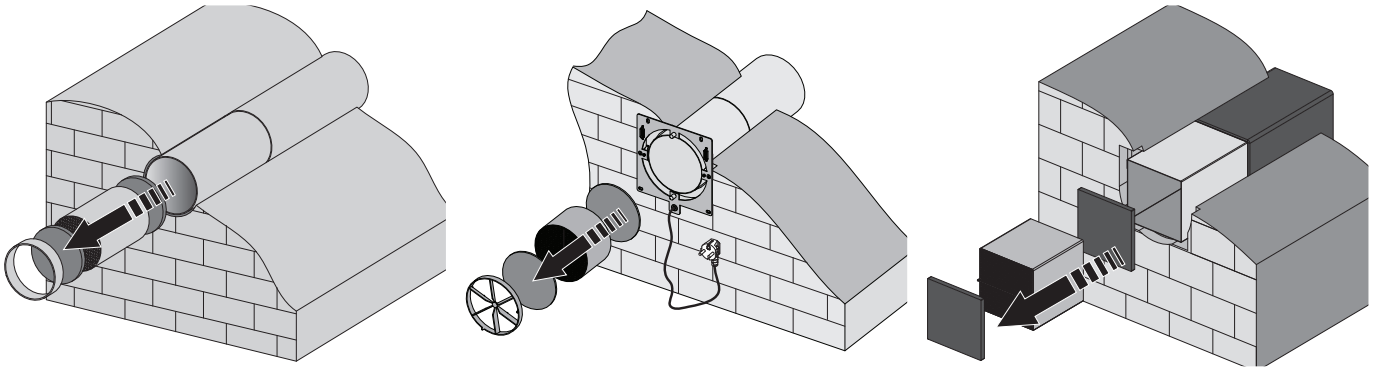
Зніміть блок вентилятора і очистіть лопатки вентилятора.

Для видалення пилу необхідно використовувати м'яку суху щітку, м'яку матерію або стиснене повітря, без використання води, абразивних миючих засобів, гострих предметів і розчинників. Лопатки вентилятора вимагають очищення 1 раз на рік.



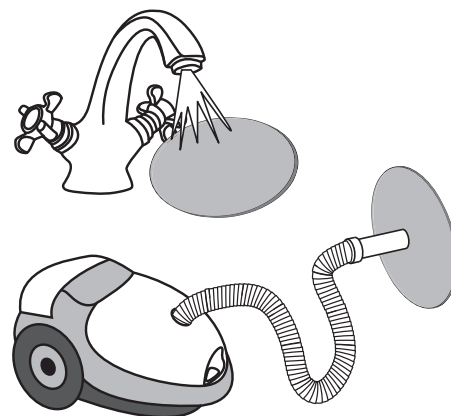
2. Обслуговування регенератора і фільтрів (3-4 рази на рік).

1. 1. Вийміть випрямляч потоку повітря.
2. 2. Вийміть фільтр, розташований перед регенератором.
3. 3. Вийміть регенератор з каналу, потягнувши на себе спеціально передбачений шнур.
4. 4. Будьте обережні під час вилучення регенератора, щоб уникнути його пошкодження.
5. 5. Вийміть фільтр, розташований за регенератором.



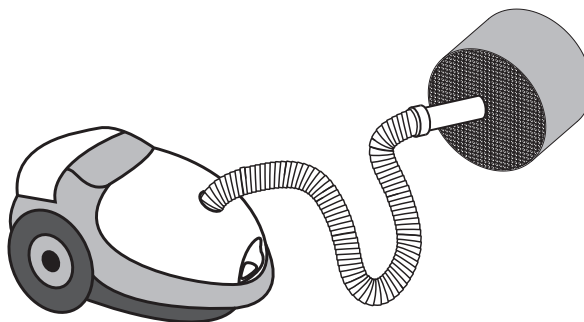
Очищення фільтрів проводити в міру їх забруднення, але не рідше одного разу на 3 місяці.

- Після закінчення 90 днів експлуатації провітрювач подає звуковий сигнал, що нагадує про заміну або очищення фільтрів. У цьому разі необхідно вимкнути провітрювач і провести очищення або заміну фільтрів.
- Фільтри необхідно вимити і висушити, потім сухі фільтри установити в канал.
- Дозволене очищення за допомогою пилососа.
- Термін служби фільтра становить 3 роки.
- Для придбання нових фільтрів зверніться до продавця.



Навіть за умови регулярного техобслуговування фільтрів на блоці рекуператора можуть накопичуватися пилові відкладення.

- Для підтримки високої ефективності теплообміну необхідно регулярно очищувати рекуператор.
- Регенератор необхідно очищувати пилососом не рідше 1 разу на рік.



Для обнуління лічильника мотогодин, після встановлення фільтрів і рекуператора у провітрювач, натисніть і утримуйте кнопку



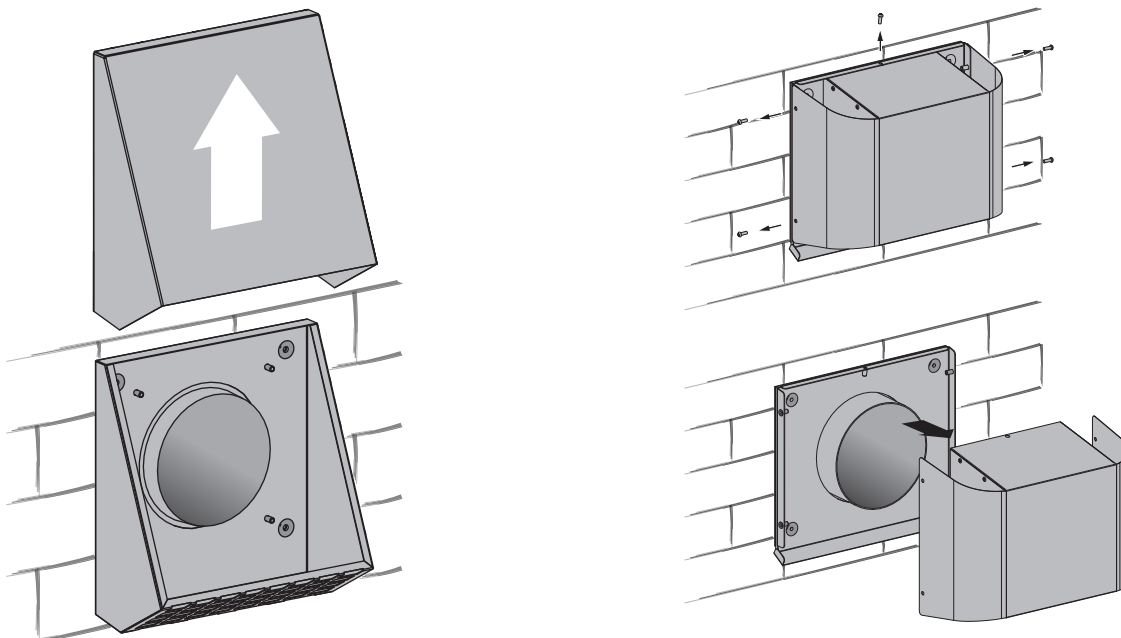
протягом 10 сек. до довгого звукового сигналу.

3. Обслуговування зовнішнього вентиляційного ковпака (1 раз на рік).

Листя та інші забруднення можуть засмітити зовнішній вентиляційний ковпак і знизити продуктивність провітрювача.

Перевіряйте зовнішній вентиляційний ковпак 2 рази на рік, очищуйте за мірою необхідності.

Для очищення зовнішнього вентиляційного ковпака розберіть його, потім очистіть ковпак і вентиляційний канал.



4. Заміна елемента живлення в пульті дистанційного управління (за потребою).

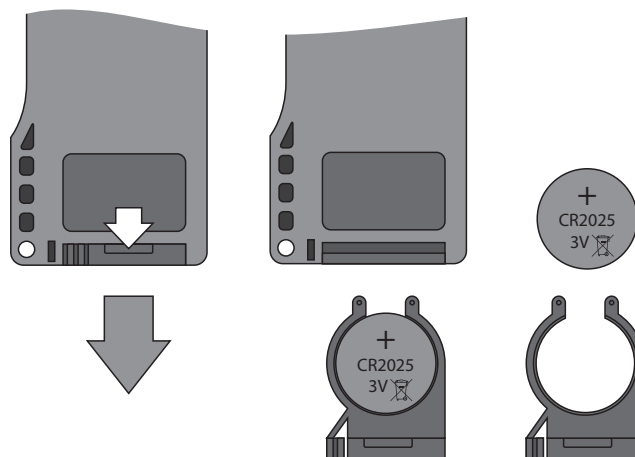
Під час тривалого використання пульта дистанційного управління виникає потреба у заміні елемента живлення.

Ознакою необхідності заміни елемента живлення є відсутність реакції провітрювача на натискання кнопок на пульті дистанційного управління.

Тип елемента живлення - CR2025.

Для заміни елемента живлення пульта дистанційного управління вийміть тримач із батареєю з нижньої частини пульта управління.

Замініть елемент живлення та встановіть тримач із новим елементом живлення в попередньому місці.



УСУНЕННЯ НЕСПРАВНОСТЕЙ

МОЖЛИВІ НЕСПРАВНОСТІ ТА МЕТОДИ ЇХ УСУНЕННЯ

Несправність	Ймовірні причини	Спосіб усунення
При увімкненні провітрювача вентилятор не запускається.	Не підключена живильна мережа.	Переконайтеся, що живильна мережа підключена правильно, у протилежному випадку усуньте помилку підключення.
	Заклинив двигун, забруднені лопаті.	Вимкніть провітрювач. Усуньте причину заклинювання двигуна або крильчатки. Очистіть лопаті. Перезапустіть провітрювач.
Спрацьовування автоматичного вимикача за увімкнення провітрювача.	Збільшене споживання електричного струму, викликане коротким замиканням в електричному ланцюзі.	Вимкніть провітрювач. Зверніться до сервісного центру.
Низька витрата повітря.	Низька встановлена швидкість вентилятора.	Установіть більш високу швидкість.
	Фільтр, вентилятор або регенератор засмічені.	Очистіть або замініть фільтр; очистіть вентилятор і регенератор. Див. розділ Технічне обслуговування, п. 1, 2.
Провітрювач подає звукові сигнали.	Спрацював лічильник мотогодин.	Див. розділ Технічне обслуговування, п. 2.
Підвищений шум, вібрація.	Засмічена крильчатка.	Очистіть крильчатку.
	Ослаблене затягнення гвинтових з'єднань корпусу провітрювача або зовнішнього вентиляційного ковпака.	Затягніть гвинтові з'єднання провітрювача або зовнішнього вентиляційного ковпака.

ПРАВИЛА ЗБЕРІГАННЯ ТА ТРАНСПОРТУВАННЯ

Зберігати виріб необхідно в заводській упаковці у вентилязованому приміщенні за температури від +5 °C (+41 °F) до +40 °C (104 °F). Наявність у повітрі парів і домішок, що викликають корозію і порушують ізоляцію і герметичність з'єднань, не допускається.

Для вантажно-розвантажувальних робіт використовуйте відповідну підйомну техніку для запобігання можливих пошкоджень провітрювача. Під час вантажно-розвантажувальних робіт виконуйте вимоги переміщень для даного типу вантажів.

Транспортувати дозволяється будь-яким видом транспорту за умови захисту провітрювача від атмосферних опадів і механічних ушкоджень.

Навантаження й розвантаження повинні проводитися без різких поштовхів і ударів.

ГАРАНТІЇ ВИРОБНИКА

Виробник установлює гарантійний термін експлуатації виробу протягом 24 місяців з дати продажу виробу через роздрібну торговельну мережу, за умови виконання користувачем правил транспортування, зберігання, монтажу та експлуатації виробу.

У разі появи порушень в роботі виробу з вини виробника протягом гарантійного терміну експлуатації, користувач має право на безкоштовне усунення недоліків виробу шляхом здійснення виробником гарантійного ремонту.

Гарантійний ремонт полягає у виконанні робіт, пов'язаних з усуненням недоліків виробу для забезпечення можливості використання такого виробу за призначенням протягом гарантійного терміну експлуатації. Усунення недоліків здійснюється за допомогою заміни або ремонту комплектуючих виробу або окремої складової частини такого виробу.

Гарантійний ремонт не включає в себе:

- періодичне технічне обслуговування;
- монтаж / демонтаж виробу;
- налаштування виробу.

Для проведення гарантійного ремонту користувач повинен надати виріб, посібник користувача з відміткою про дату продажу і розрахунковий документ, що підтверджує факт купівлі.

Модель виробу повинна відповідати моделі, зазначеній в посібнику користувача.

Гарантійний ремонт виробу проводиться за адресою: 01030, м. Київ, вул. М. Коцюбинського, 1.

Гарантія виробника не поширюється на нижченаведені випадки:

- ненадання користувачем виробу у комплектності, зазначеній в посібнику користувача, у тому числі, демонтаж користувачем комплектуючих частин такого виробу;
- невідповідність моделі, марки виробу даним, зазначеним на упаковці виробу і в посібнику користувача;
- несвоєчасне технічне обслуговування користувачем виробу;
- наявність зовнішніх пошкоджень корпусу (ушкодженнями не є зовнішні зміни виробу, необхідні для монтажу виробу) і внутрішніх вузлів виробу;
- внесення в конструкцію виробу змін або здійснення доопрацювань виробу;
- заміна та використання вузлів, деталей та комплектуючих частин такого виробу, не передбачених виробником;
- використання виробу не за призначенням;
- порушення користувачем правил монтажу виробу;
- порушення користувачем правил управління виробу;
- підключення виробу в електричну мережу з напругою, відмінною від зазначеної в посібнику користувача;
- вихід виробу з ладу внаслідок стрибків напруги в електричній мережі;
- здійснення користувачем самостійного ремонту виробу;
- здійснення ремонту виробу особами, не уповноваженими на те виробником;
- закінчення гарантійного терміну експлуатації виробу;
- порушення користувачем установлених правил перевезення виробу;
- порушення користувачем правил зберігання виробу;
- вчинення третіми особами протиправних дій по відношенню до виробу;
- вихід виробу з ладу внаслідок виникнення обставин непереборної сили (пожежа, повені, землетруси, війни, воєнні дії будь-якого характеру, блокади);
- відсутність пломб, якщо наявність таких передбачена посібником користувача;
- ненадання посібника користувача з відміткою про дату продажу;
- відсутність розрахункового документа, що підтверджує факт купівлі виробу.



ДОТРИМУЙТЕСЯ ВИМОГ ПОСІБНИКА КОРИСТУВАЧА ДЛЯ ЗАБЕЗПЕЧЕННЯ ТРИВАЛОЇ БЕЗПЕРЕБІЙНОЇ РОБОТИ ВИРОБУ.



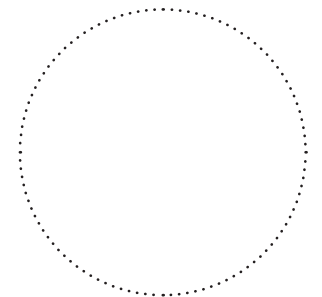
ГАРАНТІЙНІ ВИМОГИ КОРИСТУВАЧА РОЗГЛЯДАЮТЬСЯ ПІСЛЯ ПРЕД'ЯВЛЕННЯ НИМ ВИРОБУ, РОЗРАХУНКОВОГО ДОКУМЕНТА ТА ПОСІБНИКА КОРИСТУВАЧА З ПОЗНАЧКОЮ ПРО ДАТУ ПРОДАЖУ.

СВІДОЦТВО ПРО ПРИЙМАННЯ

Тип виробу	Кімнатний реверсивний провітрювач з регенерацією енергії
Модель	ТвінФреш Комфо _____
Серійний номер	
Дата випуску	
Відповідає технічним умовам ТУ У В.2.5-29.7-30637114-016-2011 і визнаний придатним до експлуатації.	
Клеймо приймачника	

ІНФОРМАЦІЯ ПРО ПРОДАВЦЯ

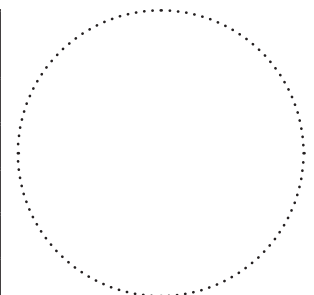
Назва магазину	
Адреса	
Телефон	
E-mail	
Дата покупки	
Провітрювач у повній комплектації з посібником користувача отримав, з умовами гарантії ознайомлений і згоден.	
Підпис покупця	



Місце для печатки продавця

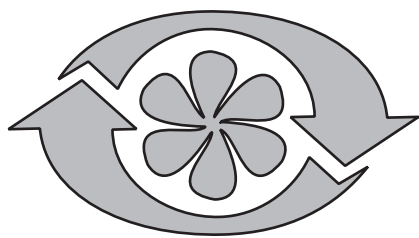
СВІДОЦТВО ПРО МОНТАЖ

Кімнатний реверсивний провітрювач з регенерацією енергії ТвінФреш Комфо _____ встановлений і підключений до електричної мережі відповідно до вимог посібника користувача.	
Назва фірми	
Адреса	
Телефон	
П. І. Б. установника	
Дата монтажу:	Підпис:



Місце для печатки фірми-установника

Роботи з монтажу провітрювача відповідають вимогам усіх застосовних місцевих і національних будівельних, електричних і технічних норм і стандартів. Зауважень до роботи провітрювача не маю.
Підпис:



VENTS