

## Контрфланець ФКВ



### ■ Застосування

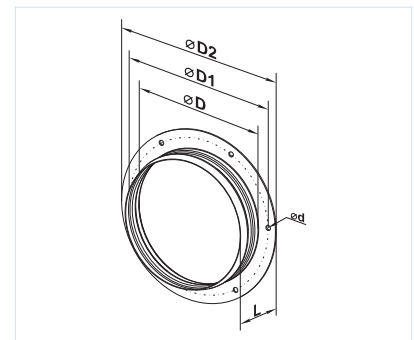
Призначені для з'єднання круглих повітропроводів з вентиляторами дахового типу серій ВКВ, ВКГ, ВКВ ЕС, ВКГ ЕС.

### ■ Конструкція

Виготовлені з оцинкованої сталі.

### Габаритні розміри:

Модель	Розміри, мм					Маса, кг
	Ø D	Ø D1	Ø D2	Ø d	L	
ФКВ 220-225	183	213	235	7	40	0,34
ФКВ 250-315	256	285	306	7	40	0,52
ФКВ 355-500	402	438	464	9	40	1,05
ФКВ 560	569	605	639	9	40	1,60



## Монтажна рама РКВ (РКВИ – ізольована)



### ■ Застосування

Монтажна рама призначена для монтажу дахових вентиляторів на плоскому даху. Використовується для монтажу вентиляторів серій ВКВ, ВКГ, ВКВ ЕС, ВКГ ЕС, ВКМК, ВКПКп, ВОК, ВОК1.

### ■ Конструкція

Корпус РКВ виготовлений з оцинкованої сталі.

Корпус РКВИ виготовлений з оцинкованої сталі і має тепло- та звукоізолюючий шар на основі мінеральної вати товщиною 20 мм. Корпус рами унеможливує потрапляння всередину води і підготовлений для остаточної ізоляції безпосередньо на покрівлі. Спеціальні фланці біля основи рами дозволяють легко і надійно монтувати її на покрівлі.

### Габаритні розміри:

Модель	Розміри, мм					Маса, кг
	B	B1	H	L	L1	
РКВ 220-225	720	254	300,5	301	245	10,4
РКВ 250-315	810	352	300,5	401	330	12,0
РКВ 355-400	980	506	300,5	561	450	16,4
РКВ 450-500	997	576	300,5	631	535	16,9
РКВ 560	1180	769,9	300,5	817	750	26,7

### Габаритні розміри:

Модель	Розміри, мм					Маса, кг
	B	B1	H	L	L1	
РКВИ 220-225	720	254	300,5	301	245	13,8
РКВИ 250-315	810	352	300,5	401	330	16,9
РКВИ 355-400	980	506	300,5	561	450	20,3
РКВИ 450-500	997	576	300,5	631	535	21,2
РКВИ 560	1180	769,9	300,5	817	750	35,7

