

Зворотний клапан  
**ККВ**



**Застосування**

Зворотний клапан призначений для автоматичного перекриття повітропроводу під час вимкнення вентилятора для запобігання руху повітря в зворотному напрямку при вимкненій системі вентиляції. Використовується для монтажу вентиляторів серій ВКВ, ВКГ, ВКВ ЕС, ВКГ ЕС.

**Конструкція**

Корпус і поворотна пластина виготовлені з оцинкованої листової сталі. Пластина клапана відкривається під дією потоку повітря і

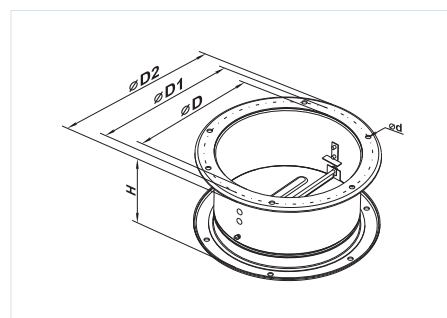
автоматично повертається у вихідне положення при припиненні подачі повітря. Зворотний клапан має гравітаційний тип дії.

**Монтаж**

Монтаж у систему вентиляції здійснюється шляхом кріплення торцевих фланців до відповідних фланців у вентиляційній системі. Кріплення здійснюється за допомогою оцинкованих болтів і скоб. Встановлюється тільки у вертикальні витяжні повітропроводи (відсутня пружина).

Габаритні розміри:

Модель	Розміри, мм					Маса, кг
	Ø D	Ø D1	Ø D2	Ø d	H	
ККВ 220-225	183	213	235	7	115	1,0
ККВ 250-315	256	285	306	7	156	1,7
ККВ 355-500	402	438	464	9	220	3,5
ККВ 560	569	605	642	11,5	300	7,3



Гнучка вставка  
**ГКВ**



**Застосування**

Гнучкі вставки призначені для гасіння вібрації від вентиляторів до повітропроводу, а також для часткової компенсації температурної деформації в повітропроводах. Застосовуються у системах вентиляції, розрахованих на температуру повітря в діапазоні від -40 °С до +80 °С. Використовуються для монтажу вентиляторів серій ВКВ, ВКГ, ВКВ ЕС, ВКГ ЕС.

**Конструкція**

Гнучкі вставки є двома фланцями, з'єднаними між собою віброізолюючим матеріалом.

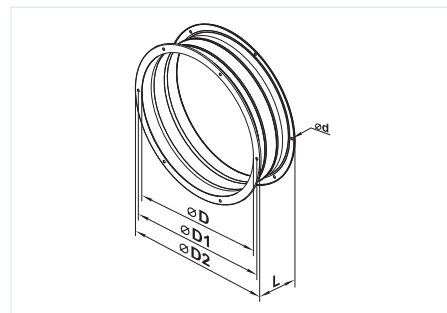
Виготовляються із оцинкованого листа і поліетиленової стрічки, зміцненої поліамідною текстильною тканиною. Вставки не призначені для механічного навантаження, їх не можна використовувати як несучу конструкцію.

**Монтаж**

Монтаж гнучких вставок у систему вентиляції проводиться шляхом кріплення торцевих фланців до відповідних фланців у вентиляційній системі. Кріплення здійснюється за допомогою оцинкованих болтів і скоб.

Габаритні розміри:

Модель	Розміри, мм					Маса, кг
	Ø D	Ø D1	Ø D2	Ø d	L	
ГКВ 220-225	183	213	235	7	200	0,8
ГКВ 250-315	256	285	308	7	200	1,2
ГКВ 355-500	402	438	484	9	200	1,75
ГКВ 560	569	605	639	9	200	2,62



## Контрфланець ФКВ



### ■ Застосування

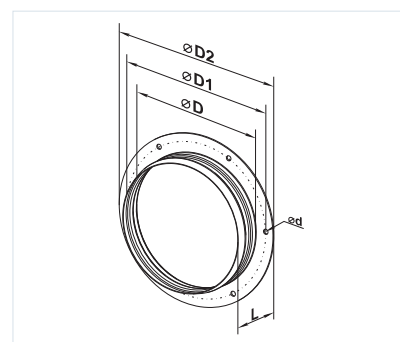
Призначені для з'єднання круглих повітропроводів з вентиляторами дахового типу серій ВКВ, ВКГ, ВКВ ЕС, ВКГ ЕС.

### ■ Конструкція

Виготовлені з оцинкованої сталі.

### Габаритні розміри:

Модель	Розміри, мм					Маса, кг
	Ø D	Ø D1	Ø D2	Ø d	L	
ФКВ 220-225	183	213	235	7	40	0,34
ФКВ 250-315	256	285	306	7	40	0,52
ФКВ 355-500	402	438	464	9	40	1,05
ФКВ 560	569	605	639	9	40	1,60



## Монтажна рама РКВ (РКВІ – ізольована)



### ■ Застосування

Монтажна рама призначена для монтажу дахових вентиляторів на плоскому даху. Використовується для монтажу вентиляторів серій ВКВ, ВКГ, ВКВ ЕС, ВКГ ЕС, ВКМК, ВКПКп, ВОК, ВОК1.

### ■ Конструкція

Корпус РКВ виготовлений з оцинкованої сталі.

Корпус РКВІ виготовлений з оцинкованої сталі і має тепло- та звукоізолюючий шар на основі мінеральної вати товщиною 20 мм. Корпус рами унеможливує потрапляння всередину води і підготовлений для остаточної ізоляції безпосередньо на покрівлі. Спеціальні фланці біля основи рами дозволяють легко і надійно монтувати її на покрівлі.

### Габаритні розміри:

Модель	Розміри, мм					Маса, кг
	B	B1	H	L	L1	
РКВ 220-225	720	254	300,5	301	245	10,4
РКВ 250-315	810	352	300,5	401	330	12,0
РКВ 355-400	980	506	300,5	561	450	16,4
РКВ 450-500	997	576	300,5	631	535	16,9
РКВ 560	1180	769,9	300,5	817	750	26,7

### Габаритні розміри:

Модель	Розміри, мм					Маса, кг
	B	B1	H	L	L1	
РКВІ 220-225	720	254	300,5	301	245	13,8
РКВІ 250-315	810	352	300,5	401	330	16,9
РКВІ 355-400	980	506	300,5	561	450	20,3
РКВІ 450-500	997	576	300,5	631	535	21,2
РКВІ 560	1180	769,9	300,5	817	750	35,7

