

Серія
ВЕНТС ВКВ ЕС



Дахові відцентрові вентилятори продуктивністю до **11400 м³/год** з вертикальним викидом повітря

Серія
ВЕНТС ВКГ ЕС



Дахові відцентрові вентилятори продуктивністю до **11400 м³/год** з горизонтальним викидом повітря

Застосування

Витяжні системи вентиляції та кондиціонування приміщень різного призначення, які вимагають економічного рішення і керуваної системи вентиляції. Енергоспоживання ЕС-моторів у 1,5-3 рази нижче в порівнянні зі звичайними моторами. ЕС-мотори мають високу продуктивність, яка поєднується з низьким рівнем шуму. Це особливо важливо для застосування вентиляторів у громадських будівлях (банки, супермаркети, ресторани, готелі), житлових будинках та приміщеннях, включаючи басейни.

Конструкція

Моделі ВЕНТС ВКВ ЕС та ВЕНТС ВКГ ЕС мають корпус із сталі з полімерним покриттям, ВЕНТС ВКВА ЕС, ВЕНТС ВКГА ЕС – з алюмінію, ВЕНТС ВКВц ЕС, ВЕНТС ВКГц ЕС – з оцинкованої сталі.

Мотор

Високоєфективні електронно-комутовані (ЕС)

мотори постійного струму із зовнішнім ротором, обладнані робочим колесом із загнутими назад лопатками. ЕС-мотор не має деталей, які труться і зношуються, таких, як колектор і щітки. Ці деталі замінені електронною платою ЕС-контролера, яка не потребує обслуговування. ЕС-мотори характеризуються високою продуктивністю і оптимальним керуванням у всьому діапазоні швидкостей обертання. Безперечною перевагою електронно-комутованого мотора є високий ККД, який досягає 90%.



Модель ВЕНТС ВКВА ЕС (алюміній)



Модель ВЕНТС ВКГА ЕС (алюміній)

Вбудовані функції і керування

Керування вентилятором відбувається за допомогою зовнішнього сигналу керування 0-10 В. Регулювання продуктивності здійснюється залежно від температури, тиску, концентрації диму та інших параметрів. Економічна робота на будь-якій швидкості обертання робочого колеса вентилятора. Максимальна швидкість обертання вентилятора не залежить від частоти електричного струму в мережі (можлива робота як в мережі з частотою струму 50 Гц, так і в мережі з частотою 60 Гц). Вентилятори можна об'єднувати в єдину комп'ютерну мережу керування. Програмне забезпечення дозволяє з високою точністю керувати роботою об'єднаних у мережу вентиляторів. На дисплей комп'ютера вводяться усі параметри системи, і, за необхідності, можна задавати індивідуальний режим роботи для кожного вентилятора у мережі.

Монтаж

Вентилятори серій ВКВ / ВКГ ... ЕС встановлюються на покрівлі. Завдяки монтажній пластині вентилятор встановлюється на рівну поверхню безпосередньо над вентиляційним каналом або шахтою. Вентилятор жорстко кріпиться до нерухомої поверхні завдяки отворами, які є на нерухомій пластині. У разі монтажу вентиляторів серії ВКГ...ЕС безпосередньо на покрівлі з рівною поверхнею необхідно передбачити підставку. Завдяки такій підставці при підвищених атмосферних опадах виключається попадання води і снігу у витяжний отвір вентиляційної шахти. Необхідно передбачити доступ для обслуговування вентилятора. Для з'єднання вентиляторів із круглими повітропроводами застосовуються додаткові

Умовне позначення:

Серія і варіант виконання	Матеріал корпусу	Типорозмір турбіни	Тип мотора	Параметри ErP
ВЕНТС ВКВ – з вертикальним викидом ВЕНТС ВКГ – з горизонтальним викидом	_ сталь з полімерним покриттям; А – алюміній; ц – сталь оцинкована.	250; 280; 310; 355; 400; 450; 500; 560	ЕС – синхронний мотор з електронним керуванням	Загальна ефективність η, (%) Категорія змін КВ Категорія ефективності KE Стадія ефективності N Вбудований регулятор обертів ВРО Потужність кВт Струм А Максимальна продуктивність (м³/год) Статичний тиск (Па) Швидкість (об/хв¹) Специф. коефіцієнт СК

Комплектуючі

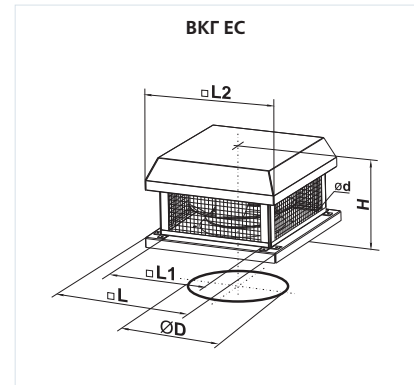


стор. 210 стор. 210 стор. 211 стор. 211 стор. 378 стор. 378 стор. 442 стор. 446 стор. 479

комплектуючі: клапан ККВ, гнучка вставка ГВК, контрфланець ФКВ. Для монтажу вентиляторів на плоскій поверхні застосовується монтажна рама РКВ

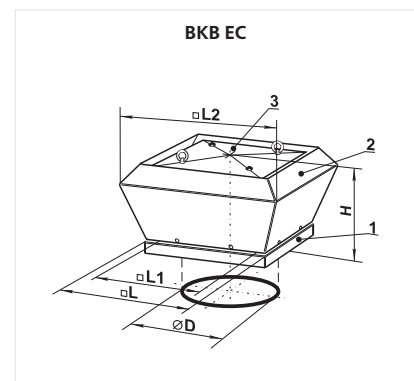
Габаритні розміри вентиляторів:

Модель	Розміри, мм						Маса, кг
	Ø D	Ø d	H	L	L1	L2	
ВКГ 250 ЕС	285	11	289	435	330	411	16
ВКГ 280 ЕС	285	11	264	435	330	431	16
ВКГ 310 ЕС	285	11	272	435 <td 330	431	19	
ВКГ 355 ЕС	438	11	326	595	450	558	38
ВКГ 400 ЕС	438	11	357	595	450	558	81
ВКГ 450 ЕС	438	11	407	665	535	637	82
ВКГ 500 ЕС	438	11	437	665	535	637	81
ВКГ 560 ЕС	605	14	487	940	750	912	98

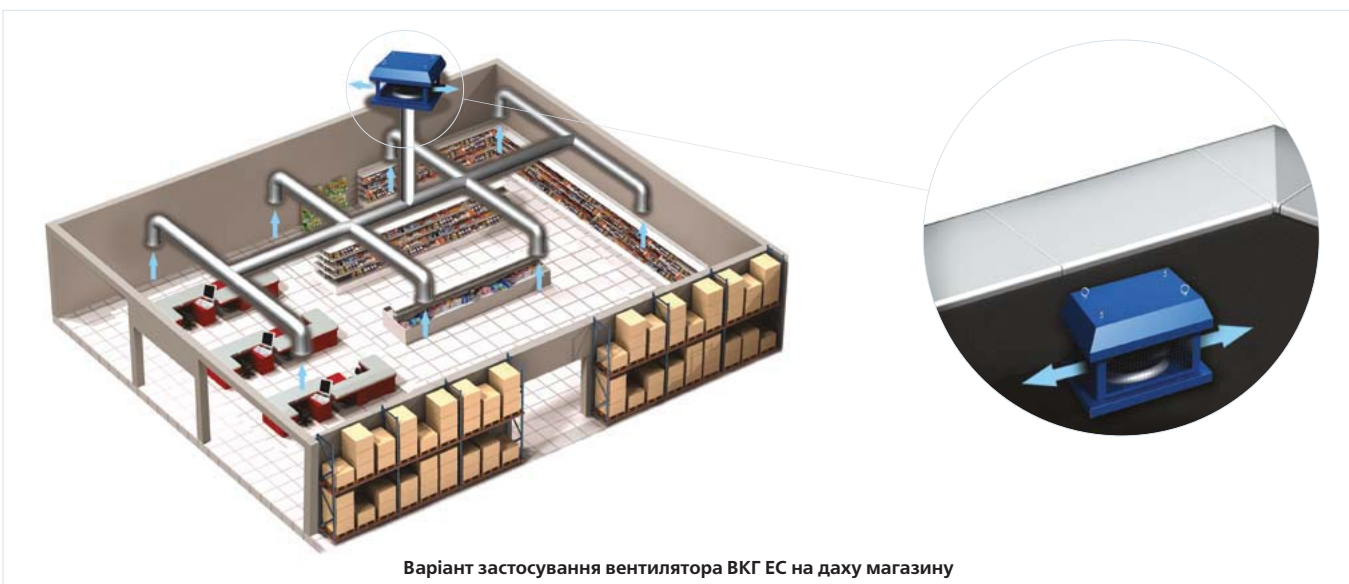


Габаритні розміри вентиляторів:

Модель	Розміри, мм					Маса, кг
	Ø D	H	L	L1	L2	
ВКВ 250 ЕС	285	320	435	330	528	16
ВКВ 280 ЕС	285	327	435	330	557	18
ВКВ 310 ЕС	285	327	435	330	557	21
ВКВ 355 ЕС	438	387	595	450	708	38
ВКВ 400 ЕС	438	387	595	450	708	82
ВКВ 450 ЕС	438	464	665	535	898	84
ВКВ 500 ЕС	438	464	665	535	898	88
ВКВ 560 ЕС	605	560	940	750	1150	98





ВЕНТС
ВКВ ЕС /
ВКГ ЕС
ВЕНТИЛЯТОР СЕРІЇ

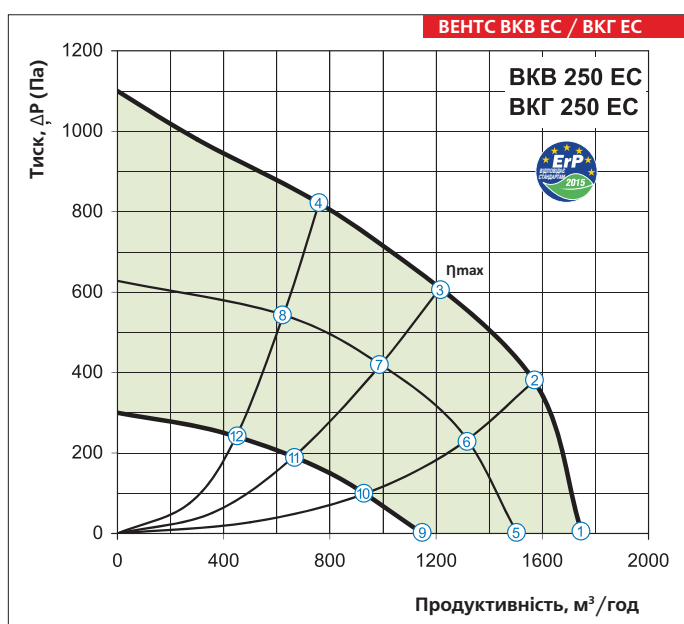


Варіант застосування вентилятора ВКГ ЕС на даху магазину

ВІДЦЕНТРОВІ ДАХОВІ ВЕНТИЛЯТОРИ

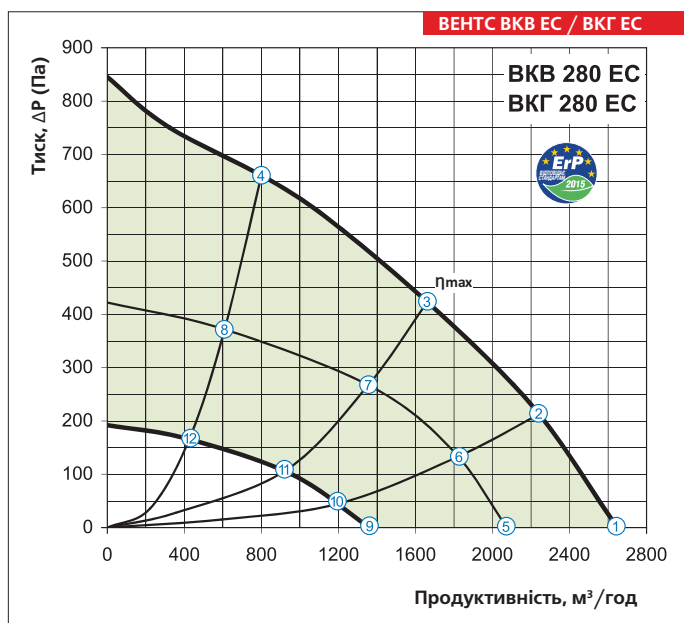
Технічні характеристики:

	ВКВ / ВКГ 250 ЕС 	ВКВ / ВКГ 280 ЕС 
Напруга, В / 50 Гц	1- 200-277	1- 200-277
Потужність, (Вт)	0,485	0,455
Струм, А	3,0	2,8
Максимальна продуктивність, м ³ /год	1750	2650
Частота обертання, хв ⁻¹	3580	2600
Рівень звукового тиску на відстані 3 м, дБ (А)	47	47
Макс. температура повітря, яке переміщається, °С	-25 +60	-25 +40
Захист	IP X4	IP X4



η, (%)	КВ	КЕ	N	ВРО	(кВт)	(А)	(м ³ /год)	(Па)	(об/хв ⁻¹)	СК
47,6	А	статичний	61,4	Так	0,485	3,0	1211	606	3460	1

точка	P, (Вт)	I, (А)	n, (хв ⁻¹)
1	380	2,30	3580
2	465	3,00	3460
3	485	3,00	3460
4	440	2,40	3520
5	193	1,20	2830
6	245	1,50	2830
7	260	1,60	2830
8	225	1,40	2830
9	80	0,50	2000
10	100	0,60	2000
11	106	0,70	2000
12	94	0,60	2000

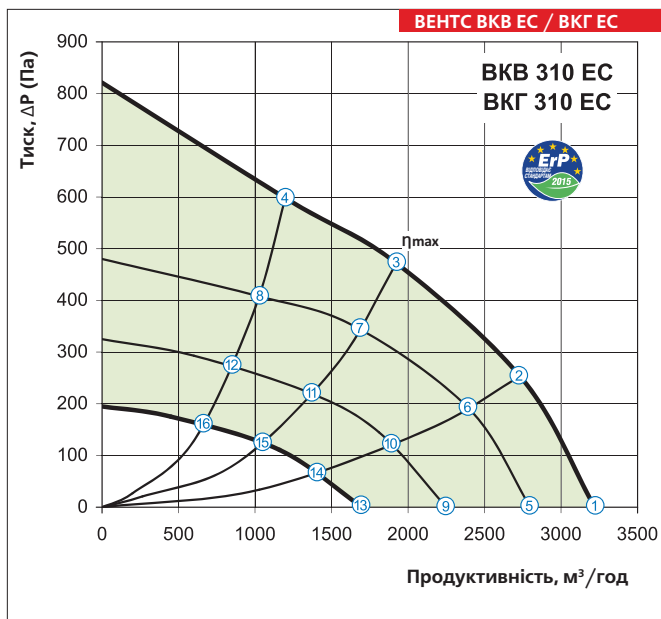


η, (%)	КВ	КЕ	N	ВРО	(кВт)	(А)	(м ³ /год)	(Па)	(об/хв ⁻¹)	СК
52,2	А	статичний	66,5	Так	0,425	2,6	1661	423	2660	1

точка	P, (Вт)	I, (А)	n, (хв ⁻¹)
1	355	2,20	2760
2	400	2,50	2670
3	425	2,60	2660
4	386	2,30	2740
5	150	1,00	2050
6	206	1,10	2050
7	232	1,40	2050
8	196	1,20	2050
9	65	0,40	1460
10	80	0,50	1460
11	88	0,60	1460
12	70	0,50	1460

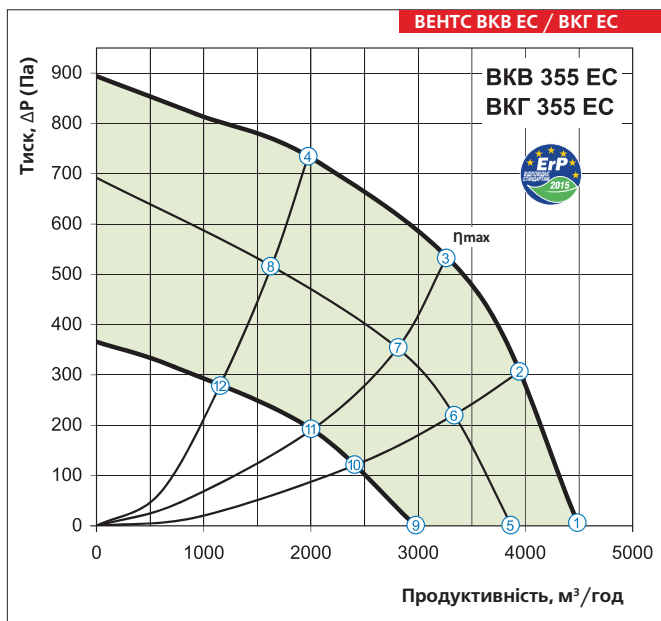
Технічні характеристики:

	ВКВ / ВКГ 310 ЕС	ВКВ / ВКГ 355 ЕС
Напруга, В / 50 Гц	1- 200-277	3- 380-480
Потужність, (Вт)	0,48	0,94
Струм, А	3,1	1,5
Максимальна продуктивність, м³/год	3220	4500
Частота обертання, хв ⁻¹	2300	2215
Рівень звукового тиску на відстані 3 м, дБ (А)	48	51
Макс. температура повітря, яке переміщається, °С	-25 +60	-25 +60
Захист	IP X4	IP X4



точка	P, (Вт)	I, (А)	n, (хв ⁻¹)
1	370	2,35	2300
2	445	2,85	2215
3	480	3,10	2170
4	448	2,85	2220
5	210	1,30	1900
6	284	1,70	1900
7	312	1,80	1900
8	278	1,70	1900
9	124	0,80	1560
10	158	1,00	1560
11	175	1,10	1560
12	158	1,00	1560
13	57	0,40	1200
14	73	0,50	1200
15	80	0,50	1200
16	70	0,50	1200

η, (%)	КВ	КЕ	N	ВРО	(кВт)	(А)	(м³/год)	(Па)	(об/хв ⁻¹)	СК
59,2	A	статичний	73	Так	0,480	3,1	1920	470	2170	1



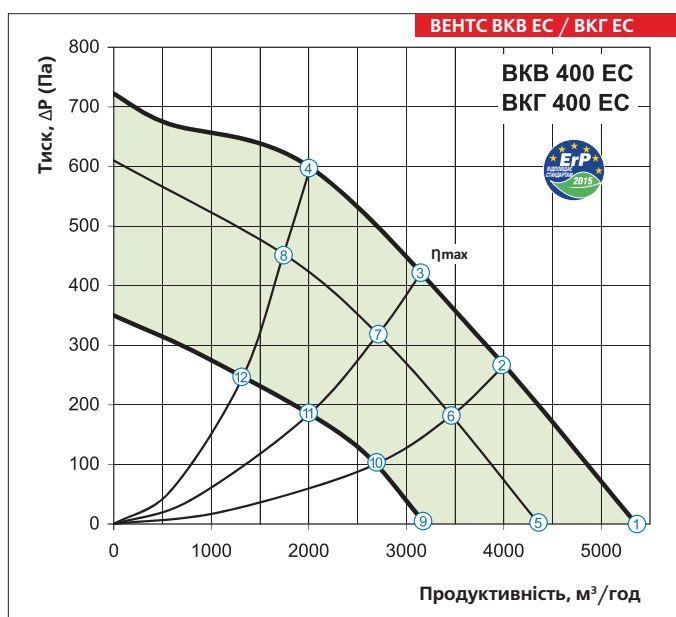
точка	P, (Вт)	I, (А)	n, (хв ⁻¹)
1	700	1,30	2205
2	880	1,40	2215
3	940	1,50	2215
4	850	1,40	2215
5	380	0,70	1825
6	470	0,90	1805
7	490	0,90	1790
8	460	0,90	1800
9	170	0,40	1335
10	200	0,40	1315
11	210	0,40	1315
12	190	0,40	1310

η, (%)	КВ	КЕ	N	ВРО	(кВт)	(А)	(м³/год)	(Па)	(об/хв ⁻¹)	СК
57,3	A	статичний	68,1	Так	0,940	1,5	3266	534	2215	1

ВЕНТС
 ВКВ ЕС /
 ВКГ ЕС
 ВЕНТИЛЯТОР СЕРІЇ

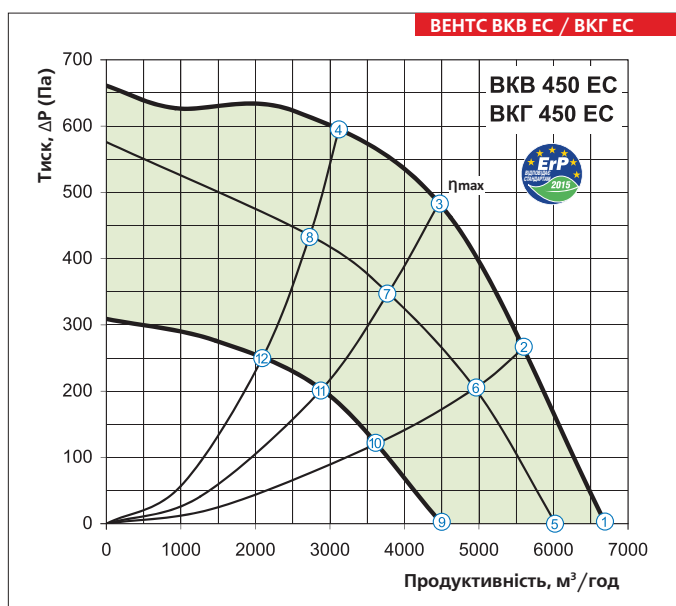
Технічні характеристики:

	ВКВ / ВКГ 400 ЕС	ВКВ / ВКГ 450 ЕС
Напруга, В / 50 Гц	3- 380-480	3- 380-480
Потужність, (Вт)	0,77	1,01
Струм, А	1,3	1,6
Максимальна продуктивність, м³/год	5360	6700
Частота обертання, хв ⁻¹	1755	1560
Рівень звукового тиску на відстані 3 м, дБ (А)	53	55
Макс. температура повітря, яке переміщається, °С	-25 +60	-25 +60
Захист	IP X4	IP X4



точка	P _i (Вт)	I _i (А)	n _i (хв ⁻¹)
1	630	1,10	1755
2	750	1,30	1760
3	770	1,30	1760
4	720	1,20	1760
5	400	0,80	1510
6	420	0,80	1470
7	430	0,80	1465
8	410	0,80	1485
9	170	0,40	1100
10	180	0,40	1090
11	180	0,40	1085
12	180	0,40	1095

η _i (%)	КВ	КЕ	N	ВРО	(кВт)	(А)	(м³/год)	(Па)	(об/хв ⁻¹)	СК
53,3	А	статичний	65	Так	0,770	1,3	3148	420	1760	1

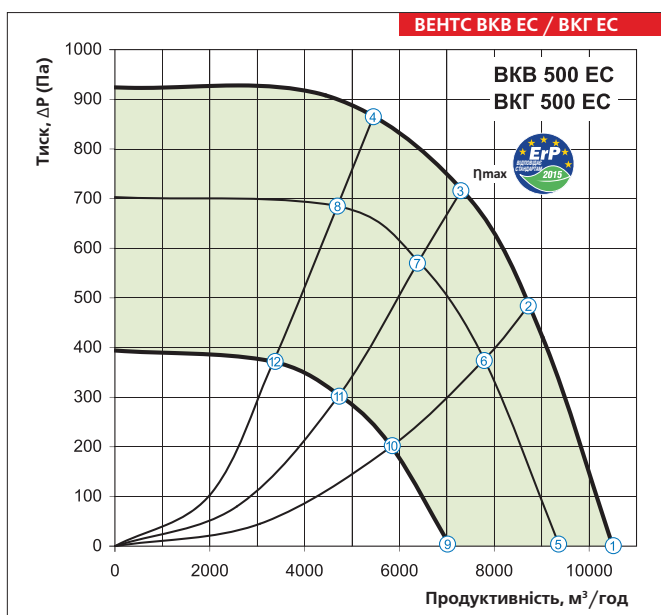


точка	P _i (Вт)	I _i (А)	n _i (хв ⁻¹)
1	690	1,10	1560
2	910	1,50	1555
3	1010	1,60	1555
4	960	1,50	1560
5	430	0,80	1345
6	530	1,00	1315
7	580	1,00	1300
8	540	1,00	1315
9	190	0,40	985
10	220	0,50	970
11	250	0,50	965
12	230	0,50	970

η _i (%)	КВ	КЕ	N	ВРО	(кВт)	(А)	(м³/год)	(Па)	(об/хв ⁻¹)	СК
65,8	А	статичний	76,2	Да	1,010	1,6	4460	483	1555	1

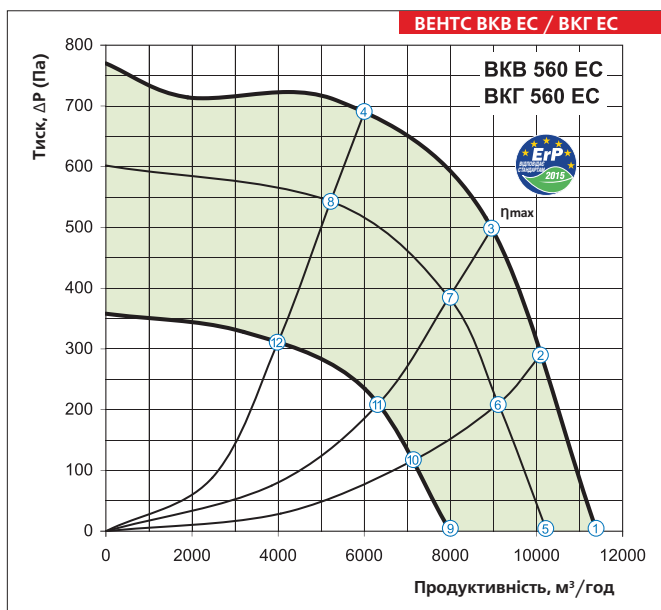
Технічні характеристики:

	ВКВ / ВКГ 500 ЕС	ВКВ / ВКГ 560 ЕС
Напруга, В / 50 Гц	3~ 380-480	3~ 380-480
Потужність, (Вт)	2,7	2,3
Струм, А	4,3	3,6
Максимальна продуктивність, м³/год	10500	11400
Частота обертання, хв ⁻¹	1700	1350
Рівень звукового тиску на відстані 3 м, дБ (А)	63	65
Макс. температура повітря, яке переміщається, °С	-25 +60	-25 +60
Захист	IP X4	IP X4



точка	P, (Вт)	I, (А)	n, (хв ⁻¹)
1	1850	2,90	1700
2	2500	3,90	1700
3	2650	4,10	1700
4	2400	3,60	1700
5	1300	2,10	1500
6	1700	2,60	1500
7	1750	2,70	1500
8	1650	2,60	1500
9	570	1,10	1100
10	700	1,30	1100
11	750	1,30	1100
12	700	1,30	1100

η, (%)	КВ	КЕ	N	ВРО	(кВт)	(А)	(м³/год)	(Па)	(об/хв ⁻¹)	СК
59,8	A	статичний	65,8	Так	2,650	4,1	7330	720	1700	1



точка	P, (Вт)	I, (А)	n, (хв ⁻¹)
1	1330	2,20	1350
2	1900	2,90	1350
3	2150	3,40	1350
4	2100	2,20	1350
5	900	1,60	1200
6	1300	2,10	1200
7	1550	2,50	1200
8	1430	2,30	1200
9	450	0,90	910
10	600	1,10	910
11	700	1,20	910
12	650	1,20	910

η, (%)	КВ	КЕ	N	ВРО	(кВт)	(А)	(м³/год)	(Па)	(об/хв ⁻¹)	СК
62,9	A	статичний	69,9	Так	2,150	3,4	8980	499	1350	1

ВЕНТИЛЯТОР СЕРІЇ
 ВКВ ЕС /
 ВКГ ЕС