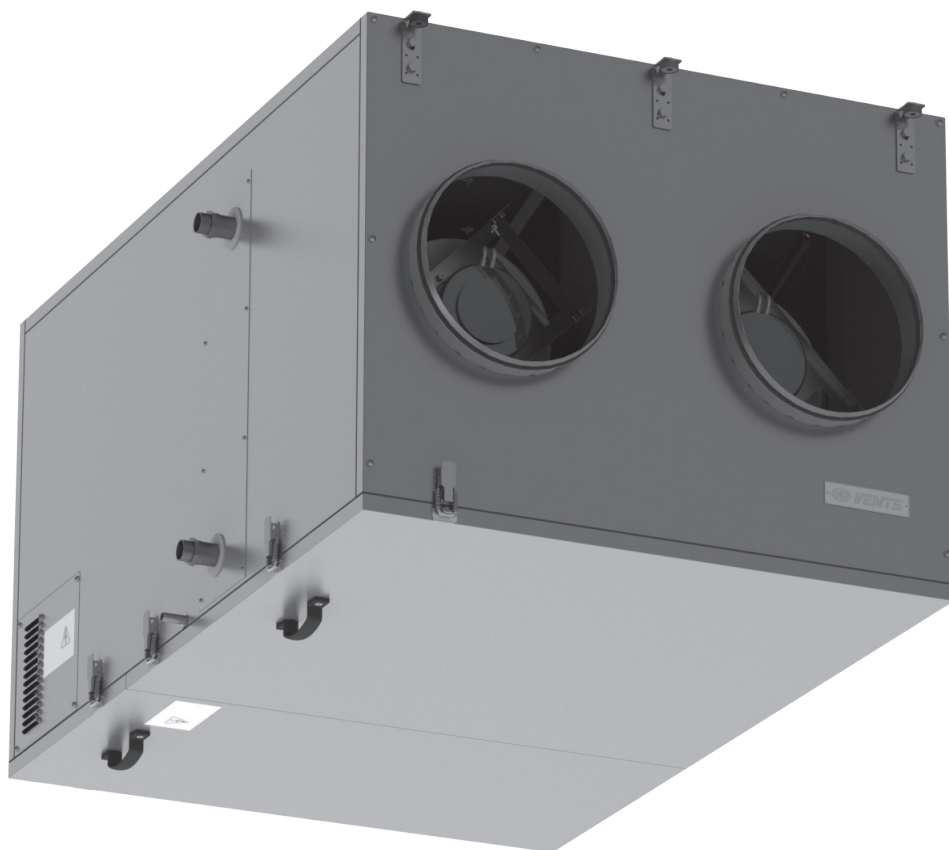


# ПОСІБНИК КОРИСТУВАЧА

**ВУТ 2000 ПВ ЕС**  
**ВУТ 3000 ПВ ЕС**



**Припливно-витяжна установка з  
рекуперацією тепла**



**ЗМІСТ**

Вимоги безпеки	3
Вступна частина	5
Призначення	5
Комплект поставки	5
Структура умовного позначення	5
Основні технічні характеристики	6
Будова та принцип роботи	8
Монтаж та підготовка до роботи	9
Підключення до електромережі	13
Функціональна схема	14
Технічне обслуговування	15
Усунення несправностей	17
Правила зберігання і транспортування	17
Гарантії виробника	18
Свідоцтво про приймання	19
Інформація про продавця	19
Свідоцтво про монтаж	19
Гарантійний талон	20

## ВИМОГИ БЕЗПЕКИ

- Перед початком експлуатації та монтажем припливно-витяжної установки з рекуперацією тепла уважно ознайомтесь з посібником користувача.
- Під час монтажу та експлуатації установки повинні дотримуватися вимоги посібника користувача, а також вимоги всіх застосованих місцевих і національних будівельних, електричних та технічних норм і стандартів.
- Обов'язково ознайомтесь з попередженнями в посібнику, оскільки вони містять відомості, які стосуються Вашої безпеки.
- Недотримання правил може призвести до травми або пошкодження установки.
- Після ознайомлення з посібником користувача зберігайте його протягом всього періоду експлуатації установки.
- При передачі керування іншому оператору обов'язково забезпечте його посібником користувача.

Значення символів, які застосовуються у посібнику:

	<b>УВАГА!</b>
	<b>ЗАБОРОНЯЄТЬСЯ!</b>

### ЗАПОБІЖНІ ЗАХОДИ ПІД ЧАС МОНТАЖУ УСТАНОВКИ

	Під час монтажу та ремонту установки обов'язково відключіть її від мережі електроживлення.		Обов'язково заземліть установку!
	Забороняється експлуатація установки за межами діапазону температур, зазначеного в посібнику користувача, а також у приміщеннях з агресивним та вибухонебезпечним середовищем.		При підключенні установки до електромережі не використовуйте пошкоджене обладнання та провідники.
	Дотримуйтесь техніки безпеки при роботі з електроінструментом під час монтажу установки.		Будьте обережними під час розпакування установки.
	Не змінюйте довжини мережевого шнура самостійно. Не перегинайте мережевий шнур. Уникайте пошкоджень мережевого шнура.		Не кладіть нагрівальні та інші прилади поблизу мережевого шнура установки.

## ЗАПОБІЖНІ ЗАХОДИ ПІД ЧАС ЕКСПЛУАТАЦІЇ УСТАНОВКИ

	Не торкайтесь мокрими руками регулятора або пульта керування. Не виконуйте обслуговування установки мокрими руками.		Не мийте установку водою. Уникайте потрапляння води на електричні частини установки.
	Використовуйте установку лише за її прямим призначенням. Не підключайте до установки і до вентиляційної мережі сушку для білизни та інше подібне обладнання.		Не кладіть на установку контейнери з водою, наприклад, квіткові вази тощо.
	Не сідайте на установку і не кладіть на неї інші предмети.		Під час технічного обслуговування установки відключіть установку від мережі електроживлення.
	Не допускайте дітей до експлуатації установки.		Не пошкоджуйте мережевий шнур під час експлуатації. Не кладіть на мережевий шнур сторонні предмети.
	Не зберігайте поблизу установки горючі гази та легкозаймисті речовини.		Не відкривайте установку під час роботи.
	При появі сторонніх звуків, запаху диму відключіть установку від мережі електроживлення та зверніться до сервісного центру.		При тривалій експлуатації установки час від часу перевіряйте надійність монтажу.
	Не перекривайте повітряного каналу під час роботи установки.		Не направляйте потік повітря з установки на прилади, які працюють за принципом згоряння або палаючі свічки.

## ВСТУПНА ЧАСТИНА

Даний посібник користувача, поєднаний з технічним описом, інструкцією з експлуатації та паспортом, містить відомості зі встановлення і монтажу припливно-витяжної установки з рекуперацією тепла ВЕНТС ВУТ 2000-3000 ПВ ЕС (далі за текстом - установка).

## ПРИЗНАЧЕННЯ

Установка з рекуператором і водяним нагрівачем представляє собою пристрій зі збереження теплової енергії шляхом її рекуперації, і є одним з елементів енергозберігаючих технологій приміщень. Установка є комплектуючим виробом і не передбачає автономної експлуатації.

Установка призначена для створення постійного повітрообміну за допомогою механічної вентиляції в приватних будинках, офісах, готелях, кафе, конференц-залах та інших побутових і громадських приміщеннях, а також рекуперації теплової енергії повітря, яке видається з приміщення, для підігріву припливного очищеного повітря.

Установка виготовляється згідно ТУ У В.2.5-29.2-30637114-016:2011.

Установка призначена для підвісного монтажу.

Установка розрахована на тривалу роботу без відключення від мережі електроживлення.

Повітря, яке переміщається, не повинно містити горючих або вибухонебезпечних сумішей, хімічно активних випарів, липких речовин, волокнистих матеріалів, крупного пилу, сажі, жирів або середовищ, які сприяють утворенню шкідливих речовин (отрута, пил, хвороботворні мікроорганізми).



**УСТАНОВКА НЕ ПРИЗНАЧЕНА ДЛЯ ВИКОРИСТАННЯ ДІТЬМИ, ОСОБАМИ З ПОНИЖЕНИМИ СЕНСОРНИМИ ЧИ РОЗУМОВИМИ ЗДІБНОСТЯМИ, А ТАКОЖ ОСОБАМИ, ЯКІ НЕ Є ПІДГОТОВЛЕНІ ВІДПОВІДНИМ ЧИНОМ.**

**ДО ПОВОДЖЕННЯ З УСТАНОВКОЮ ДОПУСКАЮТЬСЯ СПЕЦІАЛІСТИ ПІСЛЯ ВІДПОВІДНОГО ІНСТРУКТАЖУ.**

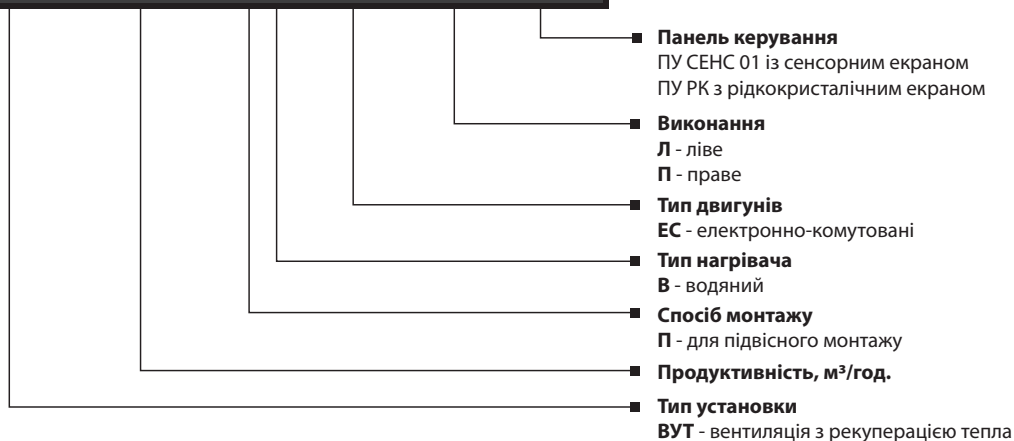
**УСТАНОВКА ПОВИННА БУТИ ВСТАНОВЛЕНА В МІСЦЯХ, ЯКІ ВИКЛЮЧАЮТЬ САМОСТІЙНИЙ ДОСТУП ДІТЕЙ.**

## КОМПЛЕКТ ПОСТАВКИ

Найменування	Кількість
Установка	1 шт.
Посібник користувача	1 шт.
Пульт дистанційного керування	1 шт.
Пакувальний ящик	1 шт.

## СТРУКТУРА УМОВНОГО ПОЗНАЧЕННЯ

**ВУТ XXX ПВ ЕС - X - X**



## ОСНОВНІ ТЕХНІЧНІ ХАРАКТЕРИСТИКИ

Установки застосовуються у закритому просторі при температурі навколишнього повітря від +1 °С до +40 °С та відносній вологості до 80%.

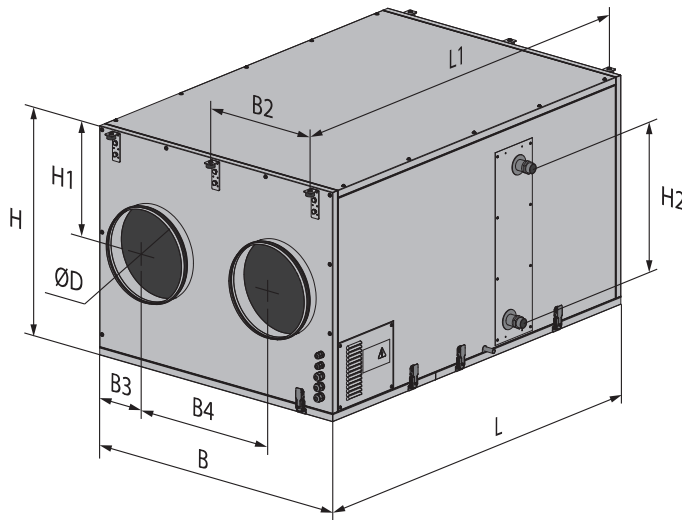
За типом захисту від ураження електричним струмом установка відноситься до приладів класу 1 згідно ГОСТ 12.2.007.0-75.

За типом захисту від доступу до небезпечних частин і проникнення води:

- для двигунів установки - IP 44;
- для змонтованої установки, підключеної до повітропроводів - IP 22.

Конструкція установки постійно вдосконалюється, тому деякі моделі можуть відрізнятися від описаних у даному посібнику.

### ГАБАРИТНІ РОЗМІРИ УСТАНОВКИ, ММ



Тип	ВУТ 2000 ПВ ЕС	ВУТ 3000 ПВ ЕС
Ø D	314	399
B	950	1265
B2	405	563
B3	225	347
B4	500	570
H	761	881
H1	367	427
H2	501	300
L	1400	1835
L1	1453	1888

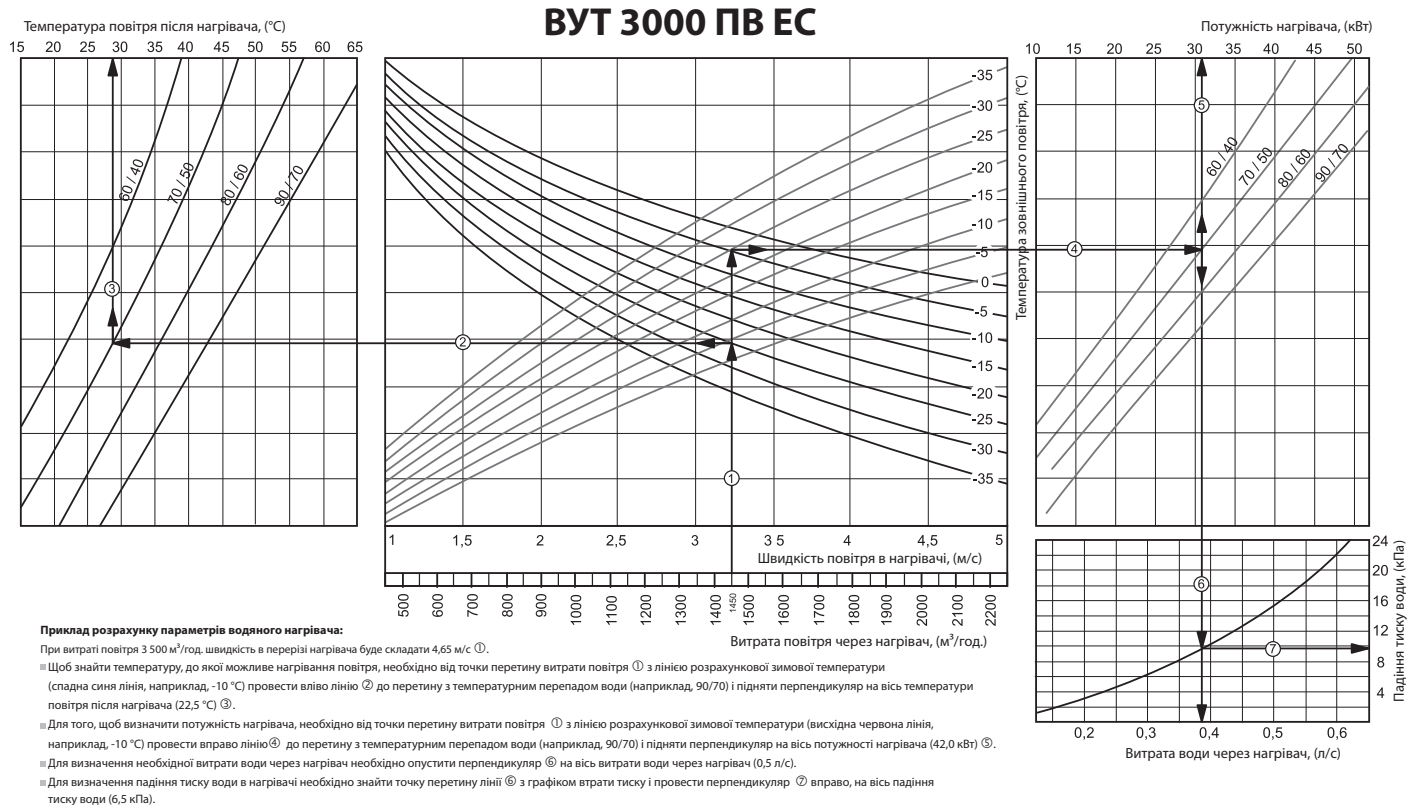
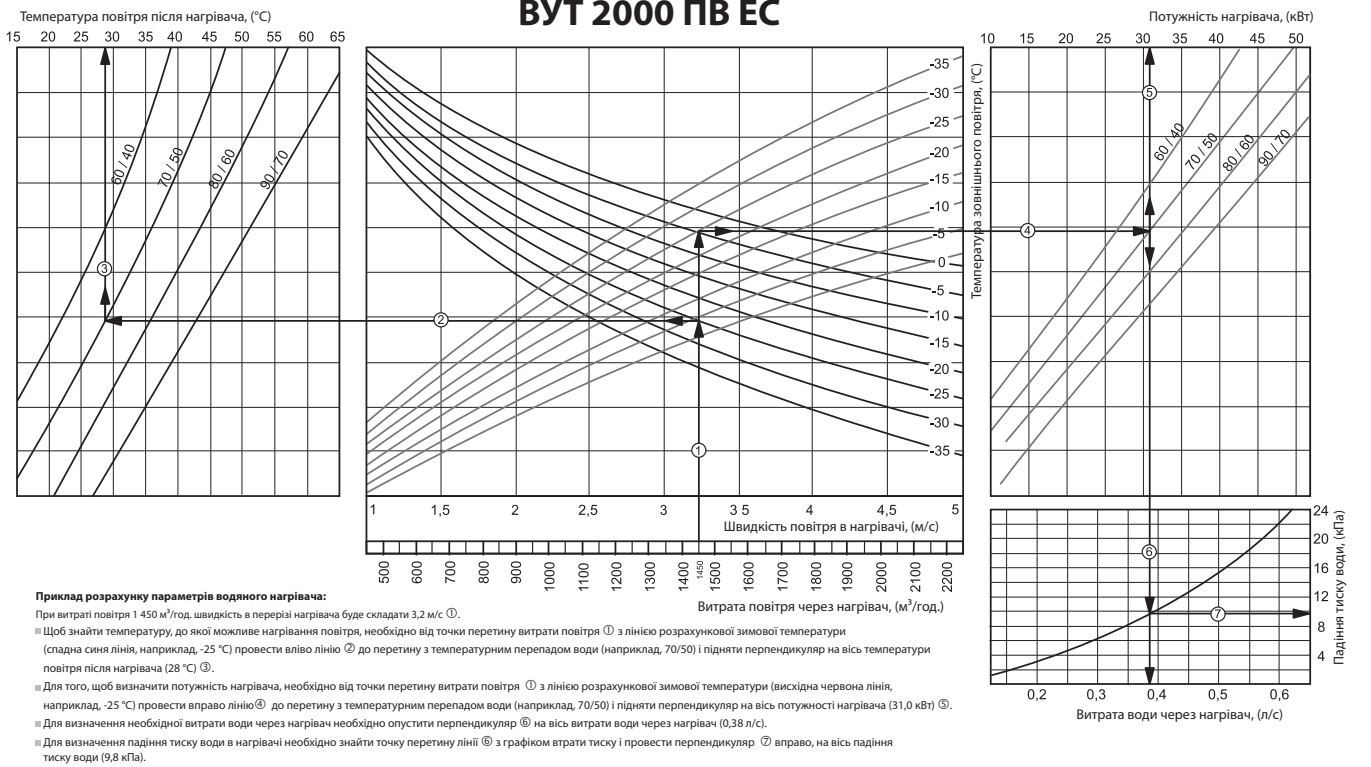
### ТЕХНІЧНІ ПАРАМЕТРИ УСТАНОВКИ

Тип	ВУТ 2000 ПВ ЕС	ВУТ 3000 ПВ ЕС
Напруга живлення, В / 50-60 Гц	1 ~ 230	3 ~ 400
Максимальна потужність вентиляторів, Вт	2 шт. x 420	2 шт. x 990
Максимальний споживаний струм вентиляторів, А	2 шт. x 2,5	2 шт. x 1,7
Кількість рядів водяного нагрівача	2	2
Сумарна потужність, кВт	0,84	1,99
Сумарний споживаний струм, А	5,0	3,4
Максимальна витрата повітря, м <sup>3</sup> /год.	1950	3800
Частота обертання, хв. <sup>-1</sup>	2920	2580
Рівень звукового тиску на відстані 3 м, дБ(А)	58	59
Максимальна температура повітря, яке переміщується, °С	від -25 до +40	від -25 до +50
Матеріал корпусу	Алюмоцинк	
Ізоляція	25 мм мінеральна вата	
Фільтр:	витяжка	G4
	приплив	G4
Діаметр повітропроводу, який підключається, мм	Ø315	Ø400
Вага, кг	194	295
Ефективність рекуперації, %	до 75	
Тип рекуператора	Перехресного потоку	
Матеріал рекуператора	Алюміній	

## ГРАФІКИ ДЛЯ ВИЗНАЧЕННЯ ПАРАМЕТРІВ ВОДЯНОГО НАГРІВАЧА УСТАНОВКИ

Для досягнення максимальної потужності водяного нагрівача його необхідно підключати за протиточним принципом.

Всі розрахунки дійсні для протипотокового підключення, при прямопотоковому підключенні водяний нагрівач має пониженоу потужність, проте є більш морозостійким.



## БУДОВА ТА ПРИНЦИП РОБОТИ

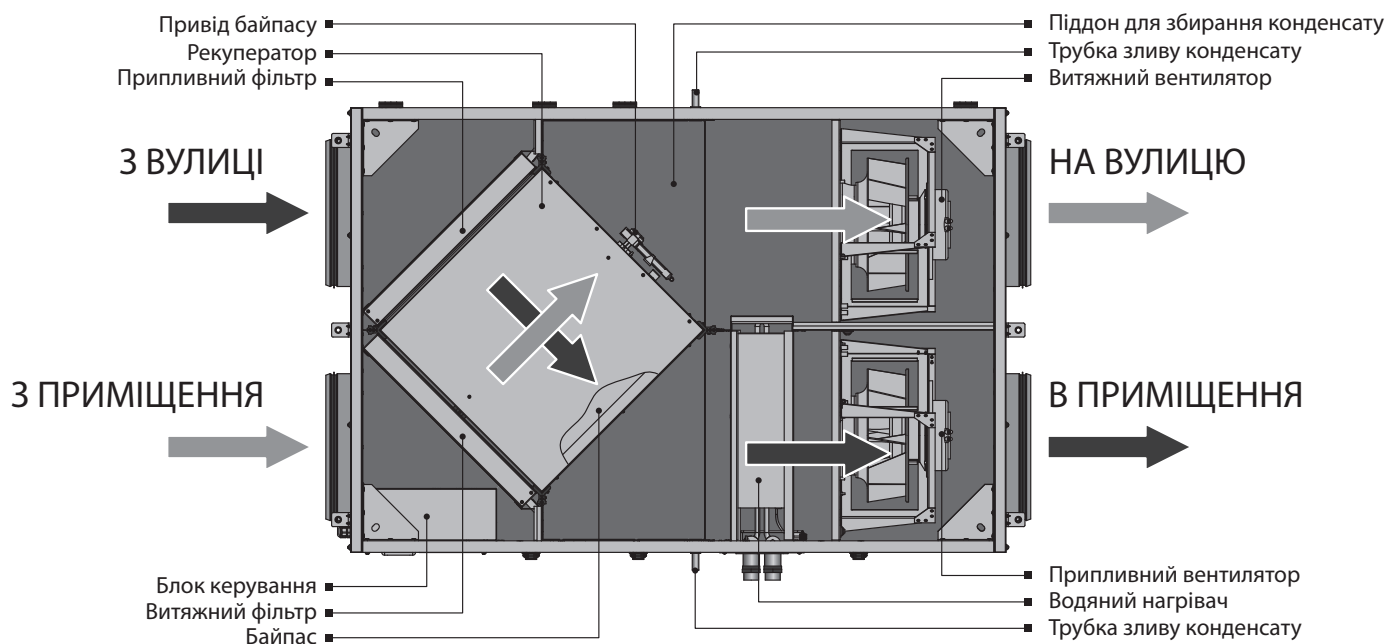
Установка працює за наступним принципом:

Тепле забруднене повітря з приміщення через повітропроводи потрапляє в установку, де відбувається його фільтрація, далі повітря проходить через рекуператор і за допомогою витяжного вентилятора через повітропровід видаляється назовні. Чисте холодне повітря з вулиці через повітропровід потрапляє в припливний фільтр установки, де здійснюється його фільтрація, далі повітря проходить через рекуператор і за допомогою припливного вентилятора повітря через повітропроводи подається в приміщення.

В рекуператорі відбувається обмін теплової енергії теплого забрудненого повітря, яке поступає з кімнати, і чистого холодного повітря, яке поступає з вулиці. Рекуперация тепла мінімізує втрати теплової енергії та експлуатаційні витрати для обігріву приміщень в холодну пору року.

В конструкції установки передбачена знімна сервісна панель для проведення ремонтних і профілактичних робіт, а також кришка для доступу до компонентів системи керування.

### ПРИНЦИП РОБОТИ УСТАНОВКИ (ВИД ЗВЕРХУ) НА ПРИКЛАДІ ВУТ 2000 ПВ ЕС



В базове оснащення установки входить дистанційний пульт, який за допомогою комунікаційного кабелю з'єднується із системою керування, яка знаходиться всередині корпусу установки.

В конструкцію установки входить припливний і витяжний відцентровий вентилятори одностороннього всмоктування із загнутими назад лопатками робочого колеса та ЕС-двигунами, які не вимагають обслуговування та обладнані зовнішнім ротором та вбудованим тепловим захистом; пластинчастий протипотоковий рекуператор; водяний нагрівач.

Фільтр припливного повітря з класом очищення G4 використовується для уникнення забруднень припливного повітря, а також для захисту частин установки від забруднення. Фільтр витяжного повітря з класом очищення G4 призначений для захисту частин установки від забруднення.

Під час роботи рекуператора можливе утворення конденсату. Конденсат збирається в піддоні та видаляється з установки за допомогою дренажних трубок.

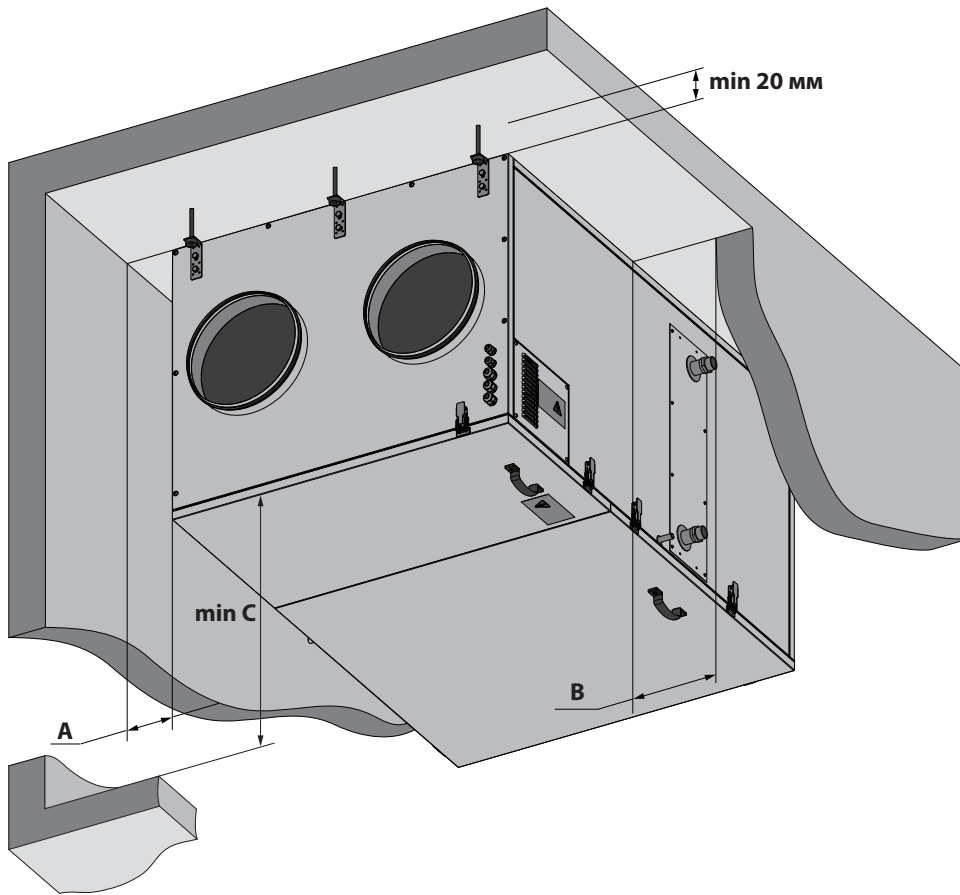
В установці передбачено захист рекуператора від обмерзання. При температурі нижче +3 °C у припливному каналі після рекуператора установка активує систему захисту від обмерзання за допомогою відкривання байпасного клапана.



## МОНТАЖ ТА ПІДГОТОВКА ДО РОБОТИ

### МІНІМАЛЬНА ВІДСТАНЬ ДЛЯ ДОСТУПУ ДО УСТАНОВКИ

Під час монтажу установки необхідно забезпечити мінімальний доступ до установки для робіт з обслуговування або ремонту.



**A** — відстань, яка необхідна для організації зливу конденсату. Обирається залежно від умов монтажу на розсуд монтажника.

**B** — відстань, яка необхідна для організації підключення водяного нагрівача і організації зливу конденсату. Обирається залежно від умов монтажу на розсуд монтажника.

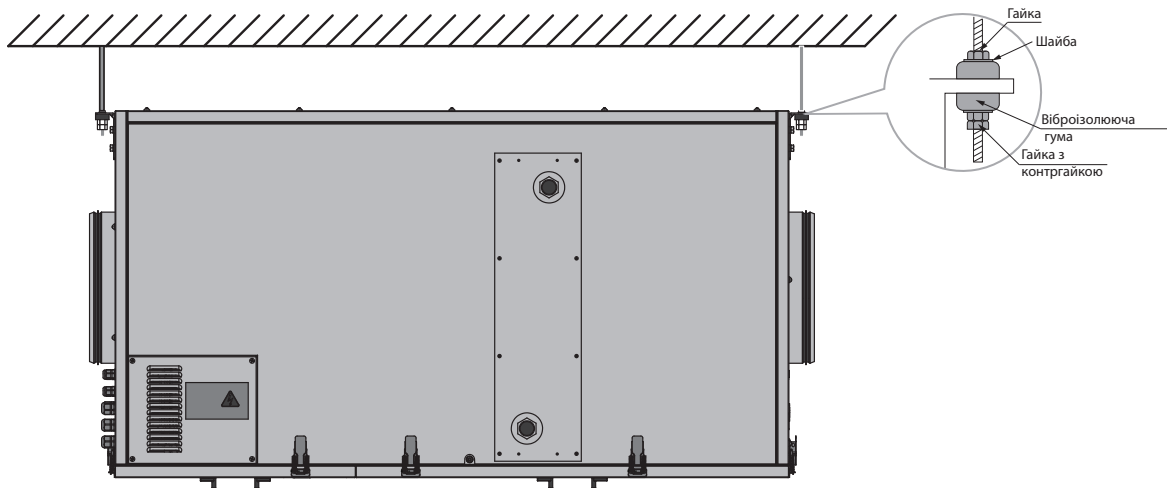
**C** — мінімальна відстань від сервісної панелі до підлоги.

ВУТ 2000 ПВ ЕС	ВУТ 3000 ПВ ЕС
1000 мм	1300 мм

### МОНТАЖ УСТАНОВКИ

Установка має бути підвішена до стелі на різьбовому стержні, закріпленому в різьбовому дюбелі.

Приклад



Для забезпечення найкращої продуктивності установки та зменшення аеродинамічних втрат, пов'язаних з турбулентністю повітряного потоку, рекомендується на вході та виході з установки встановити пряму ділянку повітропроводу.

Мінімальна рекомендована довжина цих прямих ділянок:

- 1 діаметр повітропроводу зі сторони входу повітря;
- 3 діаметри зі сторони виходу.

При відсутності або невеликій довжині повітропроводів на одному або декількох патрубках установки необхідно захистити внутрішні частини установки від проникнення сторонніх предметів, наприклад, обладнати захисною решіткою або іншим пристроєм з розміром комірок решітки не більше 12,5 мм, який унеможливує вільний доступ до вентиляторів.

**Запобіжні заходи:****Установка повинна бути змонтована на жорсткій та стійкій конструкції.**

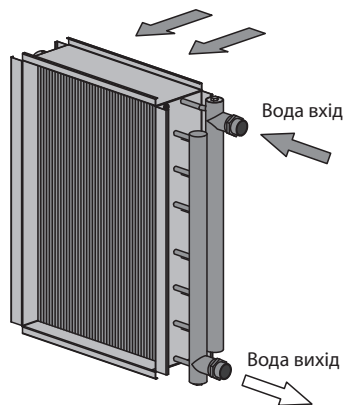
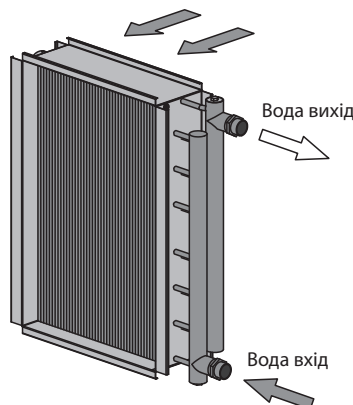
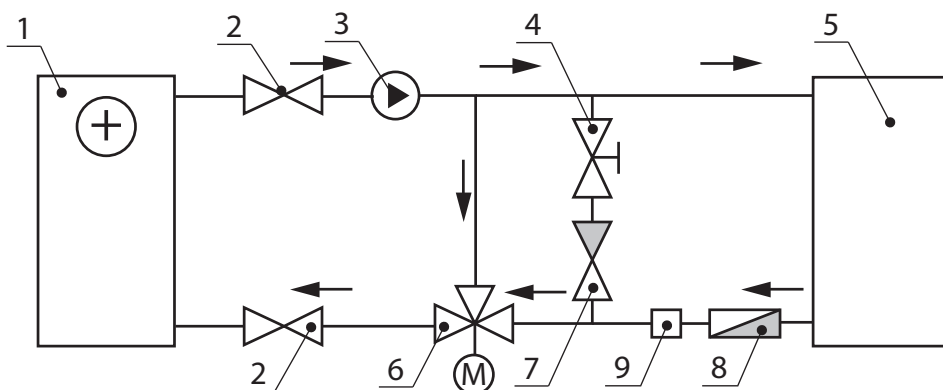
Для монтажу установки використовуйте різьбові стержні. Переконайтесь, що встановлювана конструкція зможе втримати вагу блоку. В іншому випадку виконайте підсилення місця монтажу за допомогою балок і т.д.

Якщо блок зафіксований надто короткими різьбовими стержнями, то можлива поява аномального шуму, викликаного резонансом зі стелею. Для запобігання резонансу використовуйте різьбові стержні достатньої довжини.

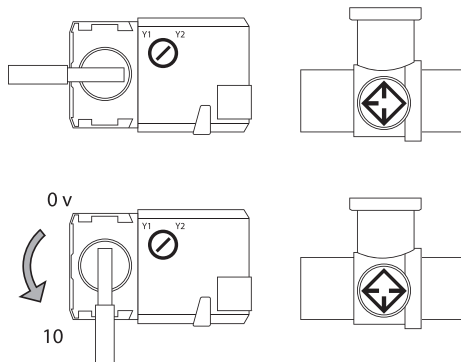
Якщо джерелом аномального шуму є місце приєднання спірального повітропроводу, необхідно замінити спіральний повітропровід на гнучкий для усунення резонансу. Також для усунення резонансу можна застосовувати гнучкі вставки.

**ПІДКЛЮЧЕННЯ ВОДЯНОГО НАГРІВАЧА**

Схема змішувального вузла (не входить до комплекту поставки) водяного нагрівача показана на малюнку нижче.

**Прямопотокове підключення****Протипотокове підключення****СХЕМА ЗМІШУВАЛЬНОГО ВУЗЛА**

1. Водяний нагрівач.
2. Запірні кульові вентиля.
3. Циркуляційний насос.
4. Регульовальний клапан байпасу.
5. Котел.
6. Регульовальний клапан водяного нагрівача з приводом.
7. Зворотній клапан.
8. Фільтр грубого очищення.
9. Датчик тиску води (нс).

**ПРИВІД РЕГУЛЬОВАЛЬНОГО КЛАПАНА НАГРІВАЧА****УВАГА!**

Установка працює у двох режимах: «Зима» та «Літо». Режим «Зима» активований при вуличній температурі нижче +10 °С. При вищій вуличній температурі установка працює в режимі «Літо».

В режимі «Літо» установка працює незалежно від температури зворотного теплоносія у змішувальному вузлі.

В режимі «Зима» установка має низку температурних обмежень:

- Установка не буде увімкнена при температурі зворотного теплоносія нижче +40 °С. При досягненні температури зворотного теплоносія +40 °С і вище установка буде увімкнена із затримкою 90 секунд.
- Під час роботи установки при падінні температури зворотного теплоносія нижче +20 °С установка буде вимкнена.

## ОРГАНІЗАЦІЯ ВІДВЕДЕННЯ КОНДЕНСАТУ

Піддон для збирання конденсату, який знаходиться в секції рекуперації тепла, обладнаний двома трубками для відведення конденсату за межі установки.

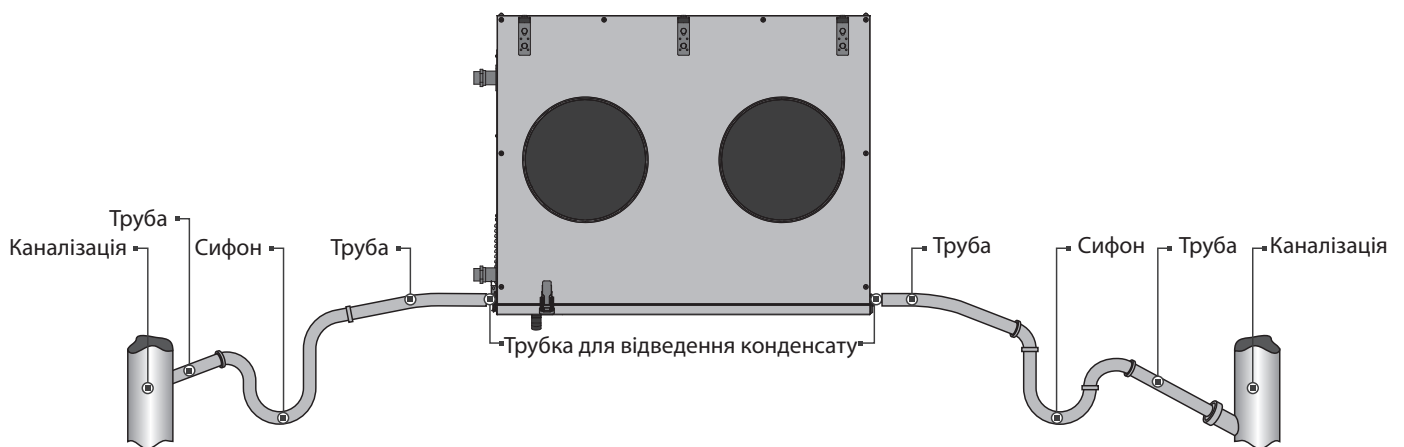
З'єднайте трубку, сифон (не входить до комплекту поставки) і каналізаційну систему металевими, пластмасовими або гумовими з'єднувальними трубами.

Труби мають бути змонтовані з нахилом вниз не менше 3°. Заповніть систему водою, перш ніж почати експлуатацію установки! Під час експлуатації сифон повинен бути завжди заповнений водою. Переконайтесь, що вода проходить у систему каналізації, в іншому випадку можливим є накопичення конденсату всередині установки, що, в свою чергу, може призвести до виходу з ладу обладнання та витікання води в приміщення.

**Система відведення конденсату призначена для експлуатації в приміщеннях з температурою вище 0 °С! Якщо температура нижча за 0 °С, тоді система відведення конденсату має бути теплоізольована та обладнана підігрівом.**



**У ВИПАДКУ МОНТАЖУ ДЕКІЛЬКОХ АГРЕГАТІВ ПІДКЛЮЧІТЬ КОЖНУ УСТАНОВКУ ДО ОКРЕМИХ СИФОНІВ. НЕ ДОПУСКАЄТЬСЯ ВІДВЕДЕННЯ КОНДЕНСАТУ НА ВУЛИЦЮ, ОБХОДЯЧИ СИСТЕМУ КАНАЛІЗАЦІЇ.**

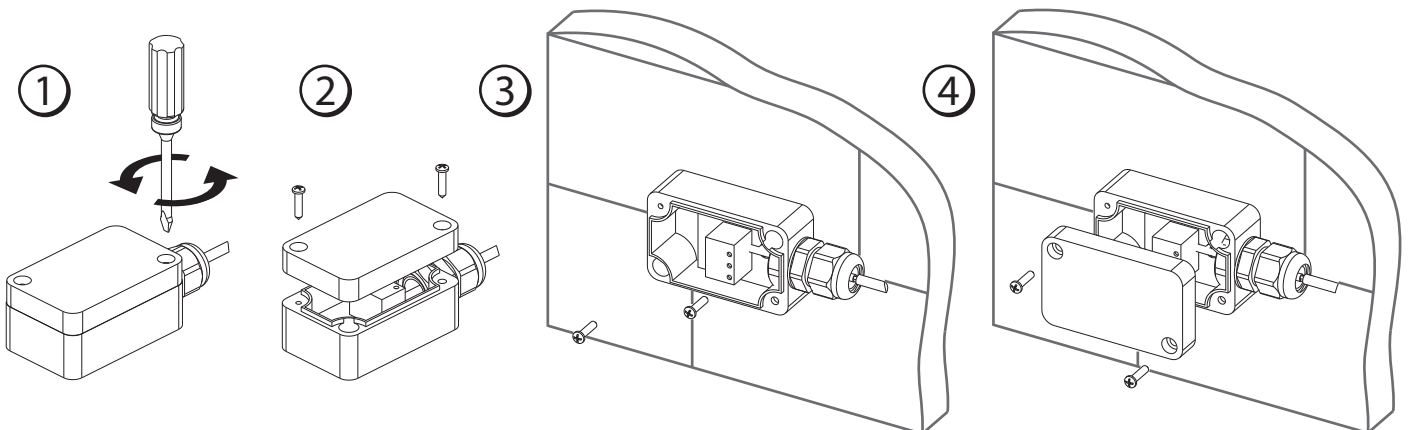


## МОНТАЖ ТА ПІДКЛЮЧЕННЯ ДАТЧИКА ЗОВНІШНЬОЇ ТЕМПЕРАТУРИ

Установка комплектується датчиком зовнішньої температури (TE1).

Монтаж датчика зовнішньої температури повітря:

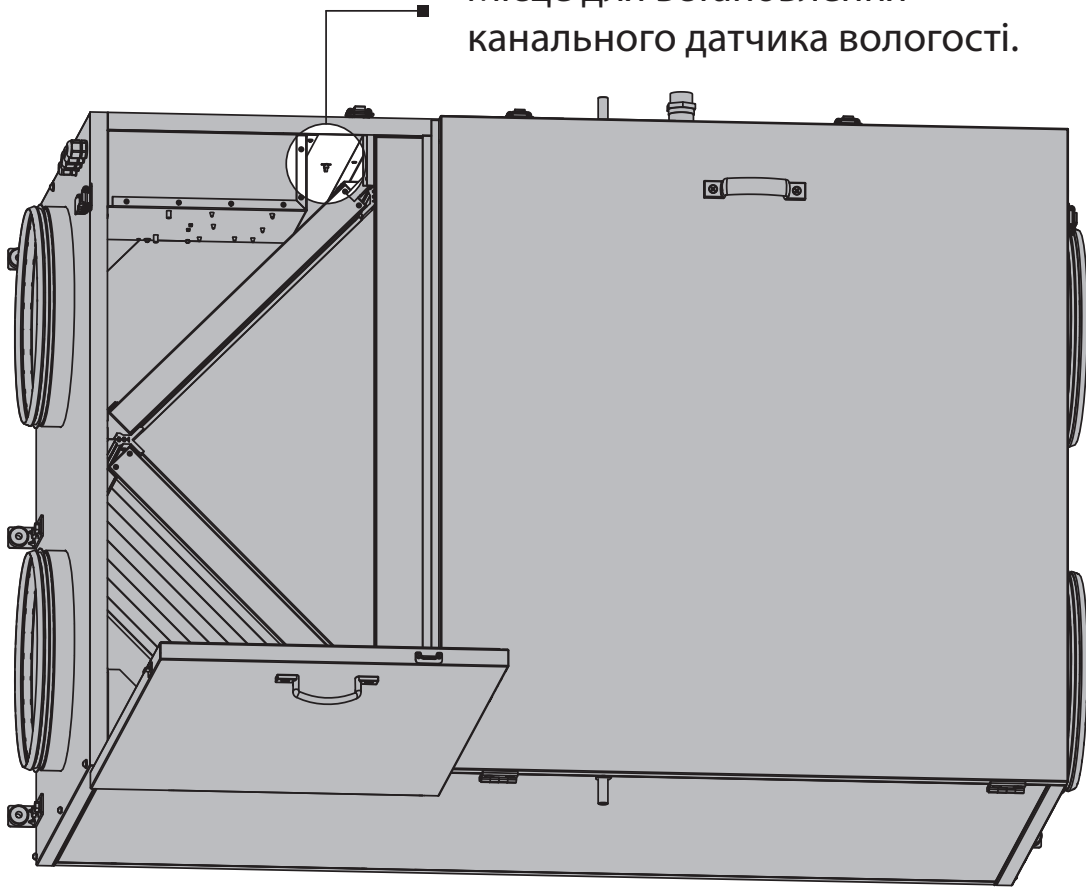
1. Викрутіть два саморізи з кришки датчика.
2. Зніміть кришку з датчика.
3. Встановіть датчик на зовнішній стороні стіни. Стіна не має піддаватись прямому впливу сонячних променів.
4. Встановіть кришку датчика на попереднє місце.
5. Підключіть датчик до клемника X1 відповідно до схеми зовнішніх підключень.



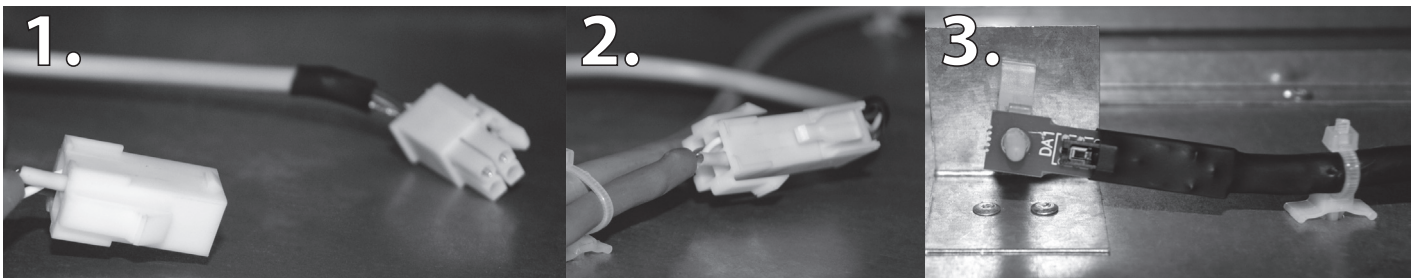
### МОНТАЖ ТА ПІДКЛЮЧЕННЯ КАНАЛЬНОГО ДАТЧИКА ВОЛОГОСТІ

Канальний датчик вологості HV1 - спеціальний аксесуар, який не входить до базової комплектації. Для встановлення датчика з'єднайте роз'єм датчика вологості з роз'ємом, який знаходиться всередині установки. Після цього закріпіть датчик за допомогою хомута і стійки, розташованої у витяжному каналі перед рекуператором.

Місце для встановлення  
канального датчика вологості.



### ПІДКЛЮЧЕННЯ КАНАЛЬНОГО ДАТЧИКА ВОЛОГСТІ



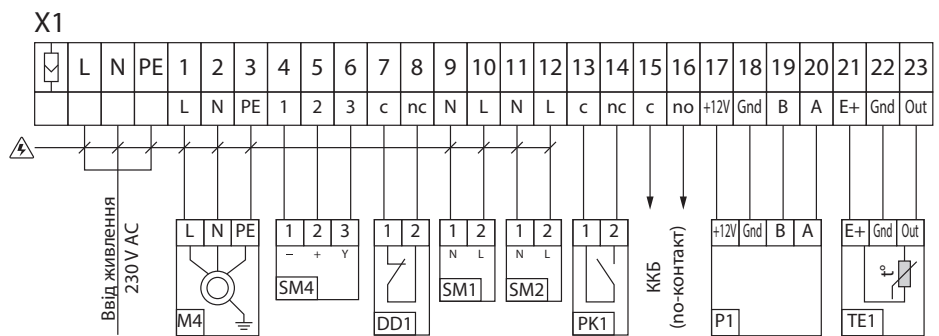
## ПІДКЛЮЧЕННЯ ДО ЕЛЕКТРОМЕРЕЖІ



ВІДКЛЮЧІТЬ УСТАНОВКУ ВІД МЕРЕЖІ ЕЛЕКТРОЖИВЛЕННЯ ПЕРЕД ПРОВЕДЕННЯМ ЕЛЕКТРОМОНТАЖНИХ РОБІТ. ПІДКЛЮЧЕННЯ УСТАНОВКИ ДО МЕРЕЖІ ПОВИНЕН ВИКОНУВАТИ КВАЛІФІКОВАНИЙ ЕЛЕКТРИК, ЯКИЙ МАЄ ПРАВО САМОСТІЙНОЇ РОБОТИ З ЕЛЕКТРОУСТАНОВКАМИ ДО 1000 В, ПІСЛЯ ВИВЧЕННЯ ДАНОГО ПОСІБНИКА З ЕКСПЛУАТАЦІЇ. НОМІНАЛЬНІ ЗНАЧЕННЯ ЕЛЕКТРИЧНИХ ПАРАМЕТРІВ УСТАНОВКИ НАВЕДЕНІ НА НАКЛЕЙЦІ ЗАВОДУ-ВИРОБНИКА. БУДЬ-ЯКІ ЗМІНИ У ВНУТРІШНЬОМУ ПІДКЛЮЧЕННІ ЗАБОРОНЕНІ ТА ПРИЗВОДЯТЬ ДО ВТРАТИ ПРАВА НА ГАРАНТІЮ.

Установка ВУТ 2000 ПВ ЕС має бути підключена до однофазної мережі змінного струму з напругою 230 В / 50 Гц. Установка має бути підключена за допомогою ізольованих, міцних та термостійких провідників (кабелю, проводів) перерізом не менше 2,5 мм<sup>2</sup>.

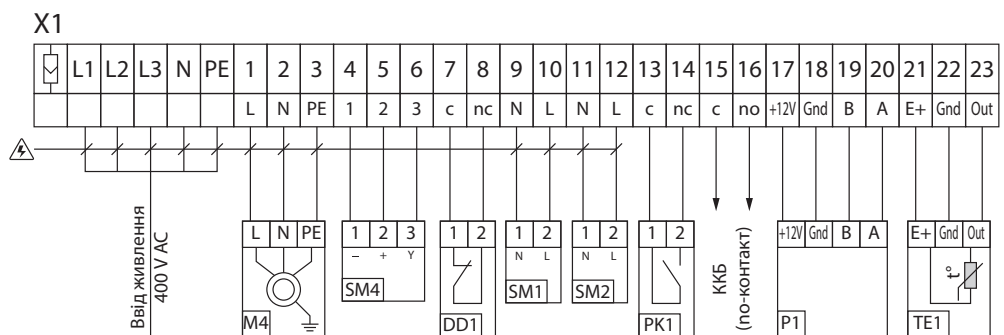
### СХЕМА ЗОВНІШНІХ ПІДКЛЮЧЕНЬ ДЛЯ УСТАНОВКИ ВУТ 2000 ПВ ЕС



⚠ — НЕБЕЗПЕКА УРАЖЕННЯ ЕЛЕКТРИЧНИМ СТРУМОМ!

Установка ВУТ 3000 ПВ ЕС має бути підключена до трифазної мережі змінного струму з напругою 400 В / 50 Гц. Установка має бути підключена за допомогою ізольованих міцних та термостійких провідників (кабелю, проводів) перерізом не менше 2,5 мм<sup>2</sup>.

### СХЕМА ЗОВНІШНІХ ПІДКЛЮЧЕНЬ ДЛЯ УСТАНОВКИ ВУТ 3000 ПВ ЕС



⚠ — НЕБЕЗПЕКА УРАЖЕННЯ ЕЛЕКТРИЧНИМ СТРУМОМ!

Позн.	Найменування	Тип	Провід
ККБ	Фреоновий охолоджувач	NO	2 x 0,75 мм <sup>2</sup>
DD1	Реле захисту від сухого ходу	NC	2 x 0,75 мм <sup>2</sup>
M4	Циркуляційний насос нагрівача	макс. 0,3 кВт	3 x 0,75 мм <sup>2</sup>
SM1	Електричний привід припливної заслінки	LF230	2 x 0,75 мм <sup>2</sup>
SM2	Електричний привід витяжної заслінки	LF230	2 x 0,75 мм <sup>2</sup>
SM4	Електричний привід 3-ходового клапану нагріву	LR24 SR	3 x 0,75 мм <sup>2</sup>
PK1	Контакт з пульта пожежної сигналізації	NO	2 x 0,75 мм <sup>2</sup>
P1**	Пульт дистанційного керування		4 x 0,75 мм <sup>2</sup>
TE1	Датчик зовнішньої температури		3 x 0,75 мм <sup>2</sup>

1. До складу виробу входить лише P1 та TE1.

2. \*\* - максимальна довжина з'єднувальних кабелів 20 метрів.

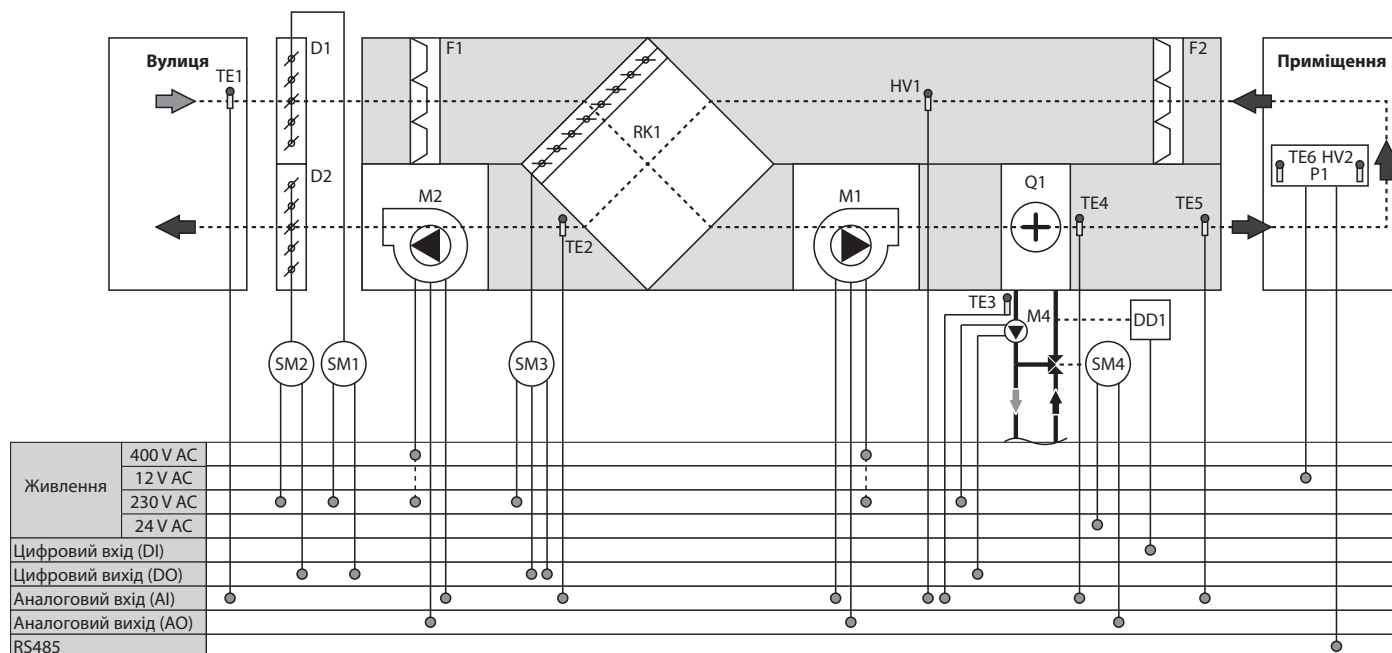
Величини перерізу провідників є орієнтовними. Фактично, вибір необхідної величини перерізу проводу залежить від типу проводу, його максимально допустимого нагріву, ізоляції, довжини та способу вкладання проводу.

Використовуйте лише проводи з мідними жилами.

Підключення установки має виконуватись на клемній колодці, яка встановлена в розподільчій коробці на боковій стінці установки, відповідно до схеми електричних підключень та позначення клем. Підключайте всі проводи керування і живлення відповідно до маркування клем, а також дотримуйтесь полярності!

Підключення установки до електромережі має проводитись через вбудований у стаціонарну мережу електропостачання автоматичний вимикач з електромагнітним роз'єднувачем. Струм спрацювання захисту повинен відповідати струмові споживання.

## ФУНКЦІОНАЛЬНА СХЕМА



Позначення на схемі	Найменування
D1*	Заслінка припливного повітря.
D2*	Заслінка витяжного повітря.
F1	Фільтр припливу.
F2	Фільтр витяжки.
M1	Припливний вентилятор.
M2	Витяжний вентилятор.
P1	Пульт керування.
Q1	Водяний нагрівач.
HV1*	Канальний датчик вологості.
HV2	Датчик вологості в приміщенні.
RK1	Рекуператор пластинчастий.
SM1*	Електричний привід припливної заслінки.
SM2*	Електричний привід витяжної заслінки.
SM3	Електричний привід байпасу.
SM4*	Електричний привід 3-ходового клапану водяного нагрівача.
TE1	Датчик зовнішньої температури повітря.
TE2	Датчик температури повітря після рекуператора.
TE3	Датчик температури зворотного теплоносія.
TE4	Датчик температури від обмерзання водяного нагрівача.
TE5	Канальний датчик температури повітря.
TE6	Датчик температури повітря в приміщенні.
DD1*	Реле захисту від сухого ходу.
M4*	Циркуляційний насос водяного нагрівача.

\* - До складу виробу не входять, комплектуються згідно замовлення.

## ТЕХНІЧНЕ ОБСЛУГОВУВАННЯ

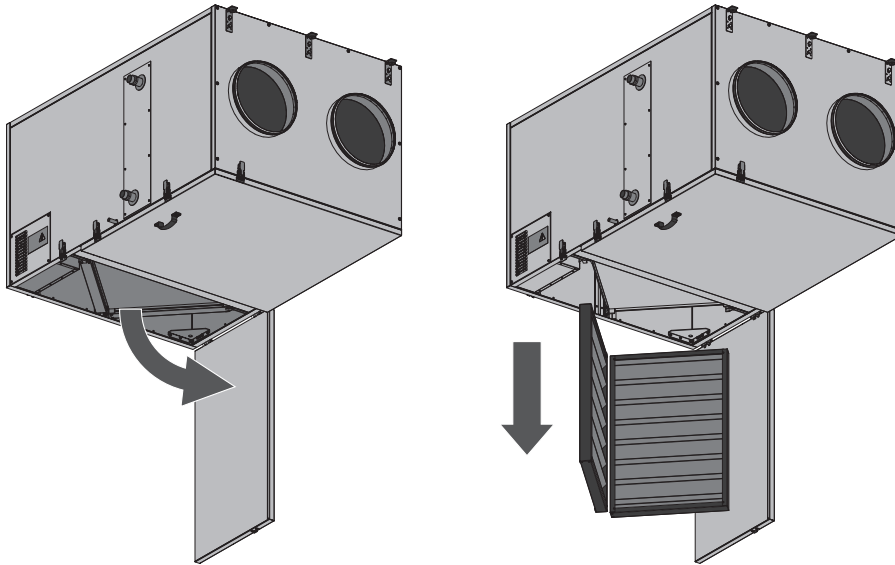
Технічне обслуговування установки необхідно проводити 3-4 рази на рік. Технічне обслуговування включає в себе загальне очищення установки, а також наступні роботи:

### 1. Обслуговування фільтрів (3-4 рази на рік).

Забруднені фільтри підвищують опір повітря, що призводить до зменшення подачі припливного повітря в приміщення. Фільтри необхідно чистити в міру забруднення, але не рідше 3-4 рази на рік. Дозволяється очищення фільтрів порохотягом. Після дворазового очищення фільтри необхідно замінити. Для придбання нових фільтрів зверніться до продавця.

Послідовність виймання фільтрів:

1. Відкрийте сервісну панель, відстібнувши защіпки. Будьте обережними під час відкривання панелі.
3. Відведіть утримуючу планку в бік та вийміть фільтри з установки, потягнувши їх на себе до повного виходу з направляючих. Встановлення фільтрів необхідно виконувати у зворотному порядку.



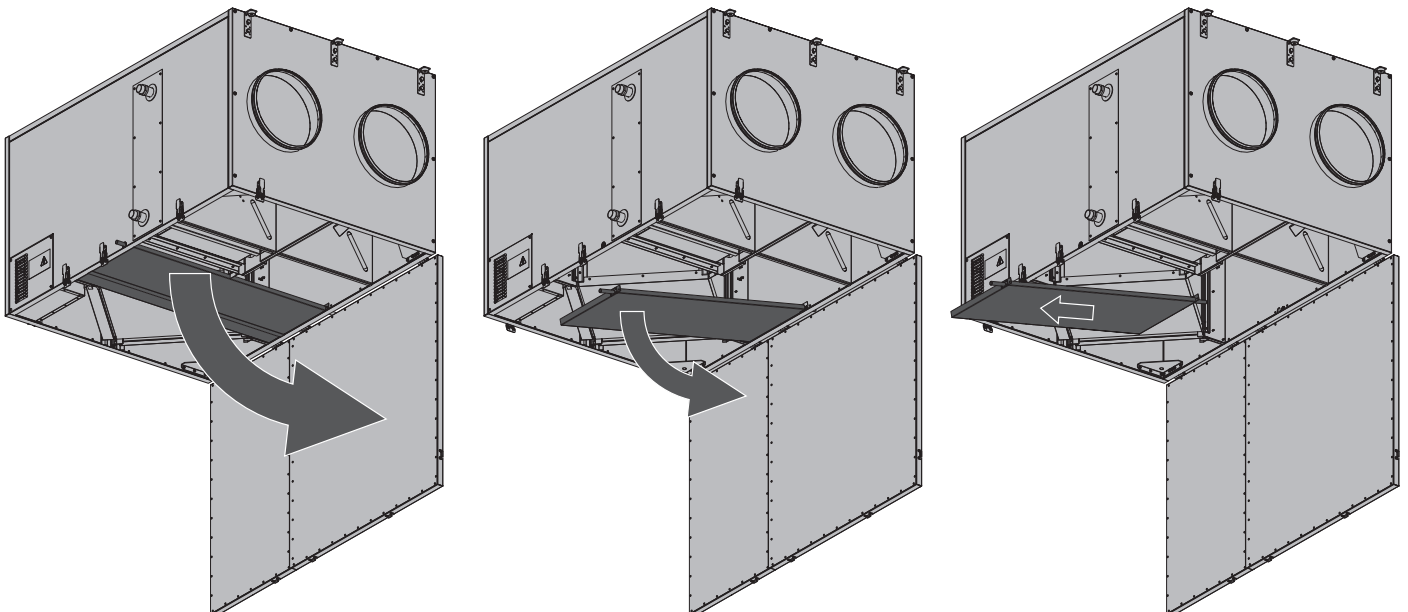
### 2. Очищення рекуператора (1 раз на рік).

Навіть при регулярному техобслуговуванні фільтрів на блоці рекуператора можуть накопичуватись пилові відкладення. Для підтримки високої ефективності теплообміну необхідно регулярно очищати рекуператор. Для очищення рекуператора вийміть піддон і фільтри з установки та очистіть його стиснутим повітрям або порохотягом.

Послідовність виймання піддону:

1. Відкрийте обидві сервісні панелі, відстібнувши защіпки. Будьте обережними під час відкривання панелей.
  2. Звільніть трубку для відведення конденсату зі сторони підключення нагрівача і опустіть її вниз.
  3. Звільніть другу трубку для відведення конденсату, потягнувши піддон в бік.
- Встановлення піддону необхідно виконувати у зворотному порядку.

Зняття рекуператора для ретельнішого очищення має виконуватись сервісною організацією.



**3. Перевірка вентиляторів (1 раз на рік).**

Навіть при регулярному виконанні робіт з техобслуговування фільтрів і рекуператора у вентиляторах можуть накопичуватись пилові відкладення, що призводить до зменшення продуктивності вентиляторів та зменшення подачі припливного повітря в приміщення.

Для очищення вентиляторів скористайтесь порохотягом, шматочком м'якої матерії або м'якою щіткою. Не застосовуйте для очищення воду, агресивні розчинники, гострі предмети і т.д., для запобігання пошкодження крильчатки.

Доступ до вентиляторів здійснюється з боку підключення повітропроводів.

**4. Перевірка дренажу конденсату (1 раз на рік).**

Дренаж конденсату (зливна магістраль) може забруднюватись частинками з витяжного повітря. Перевірте функціонування зливної магістралі, заповнивши дренажний піддон внизу установки водою, та, в разі необхідності, очистіть сифон та зливну магістраль.

**5. Очищення витяжних жалюзі та припливних дифузорів (у разі необхідності).**

Промийте дифузори і жалюзі теплою мильною водою.

**6. Перевірка припливу свіжого повітря (2 рази на рік).**

Листя та інші забруднення можуть забити припливну решітку та знизити продуктивність установки та обсяг подачі припливного повітря. Перевіряйте припливну решітку двічі на рік, очищайте в разі необхідності.

**7. Перевірка системи повітропроводів (кожних 5 років).**

Навіть при регулярному виконанні всіх вищезазначених робіт з техобслуговування установки, всередині повітропроводів можуть накопичуватись пилові відкладення, що призводить до зниження продуктивності установки. Технічне обслуговування повітропроводів полягає в їх періодичному очищенні або заміні.



## УСУНЕННЯ НЕСПРАВНОСТЕЙ

## МОЖЛИВІ НЕСПРАВНОСТІ ТА МЕТОДИ ЇХ УСУНЕННЯ

Проблема, що виникла	Ймовірні причини.	Спосіб усунення
При увімкненні установки вентилятор(и) не запускаються.	Не підключена мережа електроживлення.	Переконайтесь, що мережа електроживлення підключена правильно, в іншому випадку усуньте помилку підключення.
	Заклинив двигун, забруднені лопаті.	Вимкніть установку. Усуньте причину заклинювання вентилятора. Очистіть лопаті. Перезапустіть установку.
	Виникла системна аварія.	Усунення несправностей, пов'язаних із системою автоматики, зазначено в посібнику користувача для системи автоматики.
Спрацювання автоматичного вимикача при увімкненні установки.	Підвищене споживання електричного струму через коротке замикання в електричній мережі.	Вимкніть установку. Зверніться до сервісного центру.
Низька витрата повітря.	Низька встановлена швидкість вентилятора.	Встановіть вищу швидкість.
	Фільтри, вентилятори або рекуператор засмічені.	Очистіть або замініть фільтри. Очистіть вентилятори та рекуператор.
	Елементи вентиляції (повітропроводи, дифузори, жалюзі, решітки) засмічені або пошкоджені.	Очистіть або замініть елементи вентиляції (повітропроводи, дифузори, жалюзі, решітки).
	Повітряні заслінки, дифузори або жалюзі закриті.	Переконайтесь, що повітряні заслінки, дифузори або жалюзі повністю відкриті.
Холодне припливне повітря.	Витяжний фільтр засмічений.	Очистіть або замініть витяжний фільтр.
	Обмерзання рекуператора.	Перевірте стан рекуператора. За необхідності зупиніть установку та увімкніть її після усунення загрози обмерзання.
	Несправний водяний нагрівач.	Зверніться до сервісного центру.
Підвищений шум, вібрація.	Засмічена крильчатка (крильчатки).	Очистіть крильчатку (крильчатки).
	Послаблена затяжка гвинтових з'єднань вентиляторів або корпусу.	Затягніть гвинтові з'єднання вентиляторів або корпусу до упору.
	Відсутність вібропоглинаючих вставок.	Встановіть вібропоглинаючі гумові вставки.
Протікання води.	Зливна магістраль засмічена, пошкоджена або неправильно організована.	Очистіть зливну магістраль. Перевірте нахил зливної магістралі, переконайтесь, що сифон заповнений водою, а дренажні труби захищені від обмерзання.

## ПРАВИЛА ЗБЕРІГАННЯ І ТРАНСПОРТУВАННЯ

Зберігати установку необхідно в заводській упаковці в сухому вентилятованому приміщенні при температурі від +5 °С до +40 °С. Наявність у повітрі парів та домішок, які викликають корозію та порушують ізоляцію та герметичність з'єднань, не допускається. Для вантажно-розвантажувальних робіт використовуйте відповідну підйомну техніку для запобігання можливих пошкоджень установки.

Під час вантажно-розвантажувальних робіт дотримуйтесь вимог переміщення для даного типу вантажів.

Транспортувати дозволяється будь-яким видом транспорту за умови захисту виробу від атмосферних опадів та механічних пошкоджень.

Завантаження і розвантаження повинні виконуватись без різких поштовхів та ударів.

## ГАРАНТІЇ ВИРОБНИКА

Виробник встановлює гарантійний термін експлуатації установки протягом 24 місяців з дати продажу установки через роздрібну торговельну мережу, за умови виконання користувачем правил транспортування, зберігання, монтажу та експлуатації установки.

У випадку появи порушень у роботі установки з вини виробника протягом гарантійного терміну експлуатації, користувач має право на безкоштовне усунення недоліків установки шляхом проведення виробником гарантійного ремонту.

Гарантійний ремонт полягає у виконанні робіт, пов'язаних з усуненням недоліків установки, для забезпечення можливості використовувати таку установку за призначенням протягом гарантійного терміну експлуатації. Усунення недоліків здійснюється шляхом заміни або ремонту комплектуючих установки чи окремої складової частини такої установки.

### Гарантійний ремонт не включає в себе:

- періодичне технічне обслуговування;
- монтаж/демонтаж установки;
- налаштування установки.

Для проведення гарантійного ремонту користувач має надати установку, посібник користувача з відміткою про дату продажу і розрахунковий документ, який підтверджує факт купівлі.

Модель установки має відповідати моделі, яка зазначена в посібнику користувача.

**Гарантійний ремонт проводиться за адресою: 01030, м. Київ, вул. М. Коцюбинського, 1.**

### Гарантія виробника не поширюється на нижченаведені випадки:

- ненадання користувачем установки в комплектації, яка зазначена в посібнику користувача, в тому числі демонтаж користувачем комплектуючих частин установки;
- невідповідність моделі, марки установки даним, які зазначені на упаковці установки та в посібнику користувача;
- несвоєчасне технічне обслуговування установки користувачем;
- наявність зовнішніх пошкоджень корпусу (пошкодженнями не вважаються зовнішні зміни установки, які необхідні для її монтажу) і внутрішніх вузлів установки;
- внесення в конструкцію установки змін або виконання доробок установки;
- заміна та використання вузлів, деталей та комплектуючих частин установки, непередбачених виробником;
- використання установки не за призначенням;
- порушення користувачем правил монтажу установки;
- порушення користувачем правил керування установкою;
- підключення установки до мережі електроживлення з напругою, відмінною від зазначеної в посібнику користувача;
- вихід з ладу установки внаслідок стрибків напруги в електричній мережі;
- здійснення користувачем самостійного ремонту установки;
- здійснення ремонту установки особами, які не уповноважені на те компанією-виробником;
- завершення гарантійного терміну експлуатації установки;
- порушення користувачем встановлених правил перевезення установки;
- порушення користувачем правил зберігання установки;
- здійснення третіми особами протиправних дій по відношенню до установки;
- вихід з ладу установки внаслідок виникнення обставин непереборної сили (пожежі, паводки, землетруси, війни, військові дії будь-якого характеру, блокади);
- відсутність пломб, якщо наявність таких передбачена посібником користувача;
- ненадання посібника користувача з відміткою про дату продажу;
- відсутність розрахункового документу, який підтверджує факт купівлі установки.



**ДОТРИМУЙТЕСЬ ВИМОГ ДАНОГО ПОСІБНИКА КОРИСТУВАЧА ДЛЯ ЗАБЕЗПЕЧЕННЯ ТРИВАЛОЇ БЕЗПЕРЕБІЙНОЇ РОБОТИ УСТАНОВКИ.**



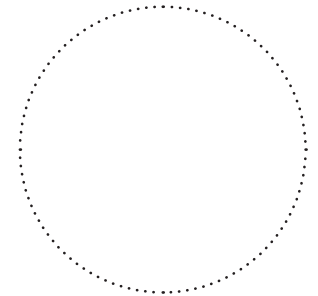
**ВИМОГИ КОРИСТУВАЧА РОЗГЛЯДАЮТЬСЯ ПІСЛЯ ПРЕД'ЯВЛЕННЯ НИМ УСТАНОВКИ, РОЗРАХУНКОВОГО ДОКУМЕНТУ ТА ПОСІБНИКА КОРИСТУВАЧА З ВІДМІТКОЮ ПРО ДАТУ ПРОДАЖУ.**

## СВІДОЦТВО ПРО ПРИЙМАННЯ

Тип виробу	Припливно-витяжна установка з рекуперацією тепла
Модель	ВУТ _____ ПВ ЕС _____
Серійний номер	
Дата випуску	
Відповідає технічним умовам ТУ У В.2.5-29.7-30637114-016-2011 та визнана придатною до експлуатації.	
Клеймо приймачника	

## ІНФОРМАЦІЯ ПРО ПРОДАВЦЯ

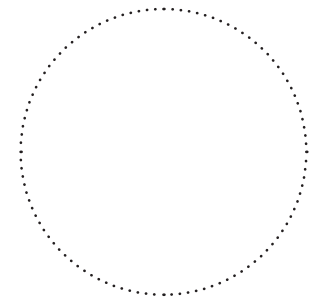
Назва магазину	
Адреса	
Телефон	
E-mail	
Дата купівлі	
Установку в повній комплектації з посібником користувача отримав, з умовами гарантії ознайомлений та погоджуюсь.	
Підпис покупця	



Місце для печатки продавця

## СВІДОЦТВО ПРО ВСТАНОВЛЕННЯ

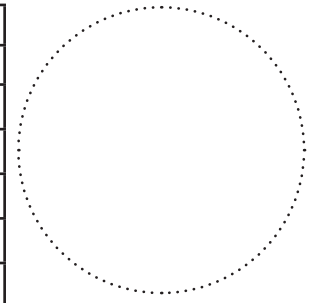
Припливно-витяжна установка з рекуперацією тепла «ВУТ _____ ПВ ЕС _____» встановлена та підключена до електричної мережі відповідно до вимог посібника користувача.	
Назва компанії	
Адреса	
Телефон	
П.І.Б. установника	
Дата монтажу:	Підпис:
Роботи з монтажу установки відповідають вимогам всіх застосованих місцевих і національних будівельних, електричних і технічних норм та стандартів. Зауважень до роботи установки не маю.	
Підпис:	



Місце для печатки компанії-установника

## ГАРАНТІЙНИЙ ТАЛОН

<b>Тип виробу</b>	Припливно-витяжна установка з рекуперацією тепла
<b>Модель</b>	ВУТ _____ ПВ ЕС _____
<b>Серійний номер</b>	
<b>Дата випуску</b>	
<b>Дата купівлі</b>	
<b>Гарантійний термін</b>	
<b>Компанія-продавець</b>	



Місце для печатки  
продавця

---

---

---

---

---

---

---

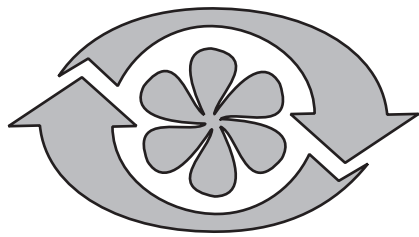
---

---

---

---





**VENTS**