

ІНСТРУКЦІЯ КОРИСТУВАЧА

ВУТ 300 ВГ ЕС
ВУТ 400 ВГ ЕС
ВУТ 600 ВГ ЕС



**ПРИПЛИВНО-ВИТЯЖНА УСТАНОВКА З
УТИЛІЗАЦІЄЮ ТЕПЛА**

ЗМІСТ

Ввідна частина	3
Призначення	3
Комплект поставки	3
Структура умовного позначення	4
Технічні характеристики	4
Вимоги безпеки	7
Будова та вимоги безпеки	8
Монтаж та підготовка до роботи	9
Відведення конденсату	12
Підключення до електромережі	13
Управління установкою	14
Функціональна схема	25
Технічне обслуговування	26
Усунення несправностей	27
Правила зберігання та транспортування	28
Гарантія виробника	28
Свідоцтво про приймання	29
Свідоцтво про підключення	29
Гарантійний талон	29



ВВІДНА ЧАСТИНА

Ця інструкція об'єднана з технічним описом, інструкцією з експлуатації та паспортом, містить відомості зі встановлення та монтажу припливно-витяжної вентиляційної установки з рекуперацією тепла серії ВЕНТС ВУТ...ВГ ЕС (надалі за текстом - установка).

ПРИЗНАЧЕННЯ

Установки є пристроями із збереження теплової енергії шляхом утилізації тепла та є одним з елементів енергозберігаючих технологій приміщень.

Установки з водяним нагрівачем призначені для створення постійного повітрообміну в приміщеннях побутового та громадського використання (індивідуальні будинки, офіси, готелі, кафе, конференц-зали та інші приміщення, вентильовані механічним шляхом) та використання тепла повітря, що видаляється з приміщення, для нагріву очищеного зовнішнього повітря, що подається.

Система забезпечує значне зниження споживання енергії. Можливий автоматичний вибір режиму теплообміну та вентиляції у разі встановлення режиму автоматичної вентиляції. Водяний обігрівач використовується для подальшого підігріву повітря.

Установки виготовлені за ТУ У В.2.5-29.2-30637114-016: 2008. Установка є комплектуючим виробом та не підлягає автономній експлуатації. Повітря, що переміщується у системі, не повинне містити горючих або вибухових сумішей, випарів хімікатів, великого пилу, сажі, жиру або середовища, де відбувається утворення шкідливих речовин (отруйні речовини, пил, хвороботворні мікроорганізми), липких речовин, волокнистих матеріалів.



Установка не призначена для використання дітьми, особами зі зниженими сенсорними або розумовими здібностями, а також особами, не підготовленими відповідним чином.

До роботи з установкою допускаються фахівці після відповідного інструктажу.

Установка має бути встановлена в місцях, що виключають самостійний доступ дітей.

КОМПЛЕКТ ПОСТАВКИ

- Установка – 1 шт.;
- Дистанційний пульт управління – 1 шт.;
- Інструкція користувача – 1 шт.;
- Пакувальна коробка – 1 шт.



СТРУКТУРА УМОВНОГО ПОЗНАЧЕННЯ

ВУТ XXX X В Г ЕС

Тип двигуна

ЕС - електронно-комутований електродвигун

Розташування патрубків

Г - горизонтальне

Тип обігрівача

В - водяний

Виконання (Ø патрубків)

1 - 150 мм, 2 - 160 мм

Продуктивність, м³ / ч

Тип установки

ВУТ - вентиляція з утилізацією енергії

ТЕХНІЧНІ ХАРАКТЕРИСТИКИ

Установки застосовуються в закритому просторі за температур навколишнього повітря від +1 °С до +40 ° за відносної вологості до 80%.

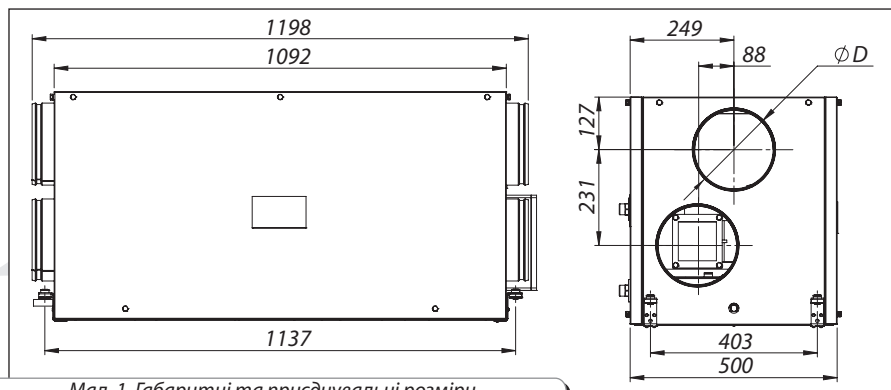
За типом захисту від ураження електричним струмом установка відноситься до приладів класу 1 за ГОСТ 12.2.007.0-75.

За типом захисту від доступу до небезпечних частин і проникнення води:

- для двигунів установки - IP 44;
- для зібраної установки, підключеної до повітропроводів - IP 22.

Основні габаритні та приєднувальні розміри, зовнішній вигляд і технічні параметри вказані на малюнку 1 та в таблиці 1.

Конструкція установки постійно вдосконалюється, тому деякі моделі можуть незначною мірою відрізнятись від тих, що описані у цій інструкції користувача.



Мал. 1. Габаритні та приєднувальні розміри

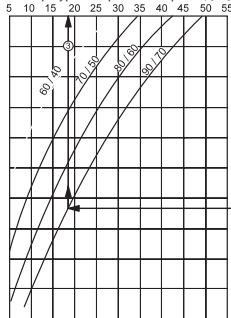
Табл. 1

Тип		ВУТ 300-1 ВГ ЕС	ВУТ 300-2 ВГ ЕС	ВУТ 400 ВГ ЕС	ВУТ 600 ВГ ЕС
Напруга живлення, В / 50Гц		1 ~ 230			
Макс. потужність вентиляторів, Вт		2 шт. x 70	2 шт. x 70	2 шт. x175	2 шт. x 175
Макс. споживаний струм вентиляторів, А		2 шт. x 0,6	2 шт. x 0,6	2 шт. x 1,3	2 шт. x 1,3
Кількість рядів водяного нагрівача		2			
Сумарна потужність установки, кВт		0,14		0,35	
Сумарний струм установки, А		1,2		2,6	
Макс. витрата повітря, м ³ / г		300	300	400	550
Частота обертання, хв. ⁻¹		1380	1380	1340	2150
Рівень звукового тиску на відстані 3м, dB (A)		24-45		28-47	
Макс темп. переміщуваного повітря, °С		от -25 до +60			
Матеріал корпусу		алюмоцинк			
Ізоляція		25 мм мін. вата			
Фільтр:	витяжка	G4			
	приплив	F7 (EU7)			
Діаметр повітропроводу, що підключається, мм		Ø150	Ø160	Ø200	Ø200
Вага, кг		40			
Ефективність рекуперації		до 90%			
Тип рекуператора		протиточний			
Матеріал рекуператора		полістирол			

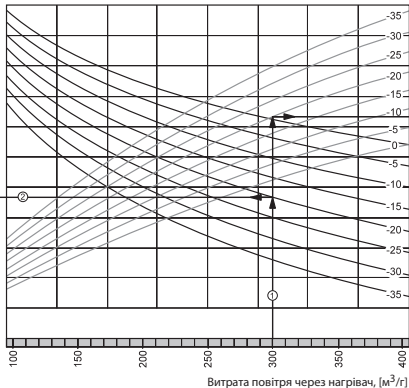
Основні теплотехнічні характеристики водяних нагрівачів установок показані на графіках (мал. 2).



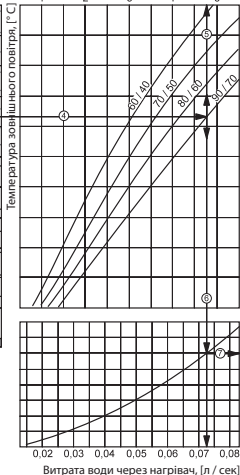
Температура повітря після нагрівача, [°C]



ВУТ 300 ВГ ЕС, ВУТ 400 ВГ ЕС



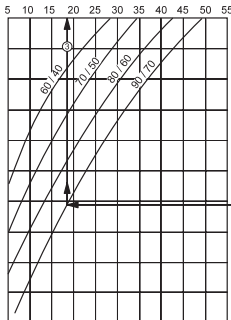
Потужність нагрівача, [кВт]



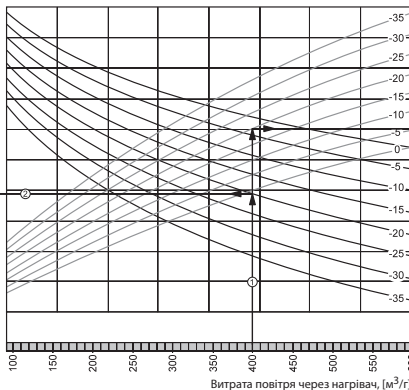
Приклад розрахунку параметрів водяного нагрівача:

- Щоб знайти температуру, до якої можливий нагрів повітря, необхідно від точки перетину витрати повітря (наприклад, 300 м³/г) (1) з лінією розрахункової зимової температури (нижівна синя лінія, наприклад, -20 °C) провести вліво лінію (2) до перетину з температурним перепадом води (наприклад, 90/70) і підняти перпендикуляр на вісь температури повітря після нагрівача (18 °C) (3).
- Для того, щоб визначити потужність нагрівача, необхідно від точки перетину витрати повітря (1) з лінією розрахункової зимової температури (висівна червона лінія, наприклад, -20 °C) провести вправо лінію (4) до перетину з температурним перепадом води (наприклад, 90/70) і підняти перпендикуляр на вісь потужності нагрівача (4,75 кВт) (5).
- Для визначення необхідної витрати води через нагрівач необхідно опустити перпендикуляр (6) на вісь витрати води через нагрівач (0,72 л / сек).
- Для визначення падіння тиску води в нагрівачі необхідно знайти точку перетину лінії (6) з графіком втрати тиску та провести перпендикуляр (7) вправо, на вісь падіння тиску води (3,5 кПа).

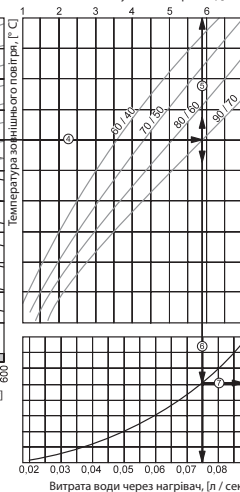
Температура повітря після нагрівача, [°C]



VUT 600 WH ЕС



Потужність нагрівача, [кВт]



Приклад розрахунку параметрів водяного нагрівача:

- Щоб знайти температуру, до якої можливий нагрів повітря, необхідно від точки перетину витрати повітря (наприклад, 400 м³/год) (1) з лінією розрахункової зимової температури (нижівна синя лінія, наприклад, -20 °C) провести вліво лінію (2) до перетину з температурним перепадом води (наприклад, 90/70) і підняти перпендикуляр на вісь температури повітря після нагрівача (18 °C) (3).
- Для того, щоб визначити потужність нагрівача, необхідно від точки перетину витрати повітря (1) з лінією розрахункової зимової температури (висівна червона лінія, наприклад, -20 °C) провести вправо лінію (4) до перетину з температурним перепадом води (наприклад, 90/70) і підняти перпендикуляр на вісь потужності нагрівача (5,9 кВт) (5).
- Для визначення необхідної витрати води через нагрівач необхідно опустити перпендикуляр (6) на вісь витрати води через нагрівач (0,075 л / сек).
- Для визначення падіння тиску води в нагрівачі необхідно знайти точку перетину лінії (6) з графіком втрати тиску та провести перпендикуляр (7) вправо, на вісь падіння тиску води (5,1 кПа).

ВИМОГИ БЕЗПЕКИ

Під час монтажу та експлуатації установки повинні виконуватися вимоги цієї інструкції користувача, «Правил технічної експлуатації електроустановок споживачів», «Правил безпечної експлуатації електроустановок споживачів», чинних будівельних норм та правил, а також «Правил пожежної безпеки в Україні».

За типом захисту від ураження електричним струмом установка відноситься до приладів 1 класу ізоляції.

Установка повинна бути обов'язково заземлена! Перед увімкненням установки в мережу необхідно переконатися у відсутності зовнішніх пошкоджень і сторонніх предметів усередині корпусу установки, які можуть пошкодити лопати робочого колеса турбіни.

Монтаж і підключення установки повинні здійснювати кваліфіковані фахівці, що мають допуск до виконання подібних робіт.

Установка не призначена для експлуатації в середовищі, що містить токсичні або агресивні речовини, наприклад, кислоти, луги, органічні розчинники, сажу та фарбу, а також розпилені частки вибухонебезпечних або агресивних речовин.

Установка не призначена для використання в місцях, де атмосферні умови визначаються морським кліматом та гарячими джерелами або в місцях, де проводиться дезодорування повітря для його подачі до інших приміщень.



Монтаж, обслуговування, підключення та ремонт установки слід проводити тільки після її відключення від мережі електроживлення.

**Забороняється!**

- Експлуатація пристрою за межами діапазону температур, зазначених в інструкції користувача, а також у приміщеннях з наявністю в повітрі агресивних домішок та у вибухонебезпечному середовищі.
- Підключення до вентиляційної мережі сушки для білизни та іншого подібного обладнання.
- Використання установки для роботи з пилоповітряною сумішшю.

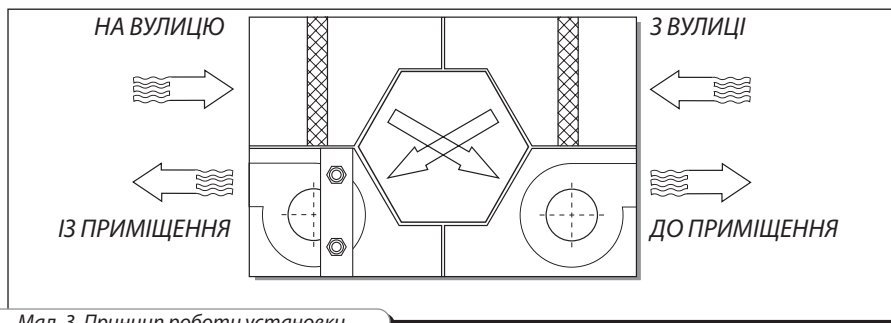


ПРИСТРІЙ І ПРИНЦИП РОБОТИ

Установка працює за наступним принципом (мал. 3):

Тепле забруднене повітря з приміщення через повітропроводи надходить до установки, де здійснюється його фільтрація, далі повітря проходить через теплообмінник і за допомогою витяжного вентилятора через повітропроводи викидається на вулицю. Чисте холодне повітря з вулиці через повітропроводи надходить до припливного фільтра установки, де здійснюється його фільтрація, далі повітря проходить через теплообмінник і за допомогою припливного вентилятора повітря через повітропроводи подається до приміщення.

У теплообміннику відбувається обмін теплової енергії теплого забрудненого повітря, що надходить з кімнати, і чистого холодного повітря, що надходить з вулиці. Рекуперація тепла мінімізує втрати теплової енергії та експлуатаційні витрати на підігрів припливного повітря у холодний період року.



Мал. 3. Принцип роботи установки

Установка представляє собою каркас, що складається з шести жорстко закріплених між собою «сендвіч-панелей» товщиною 25 мм. Трьохшарові сендвіч-панелі являють собою конструкцію, яка складається з двох оцинкованих листів та звукоізоляційного шару (мінеральна вата) між ними.

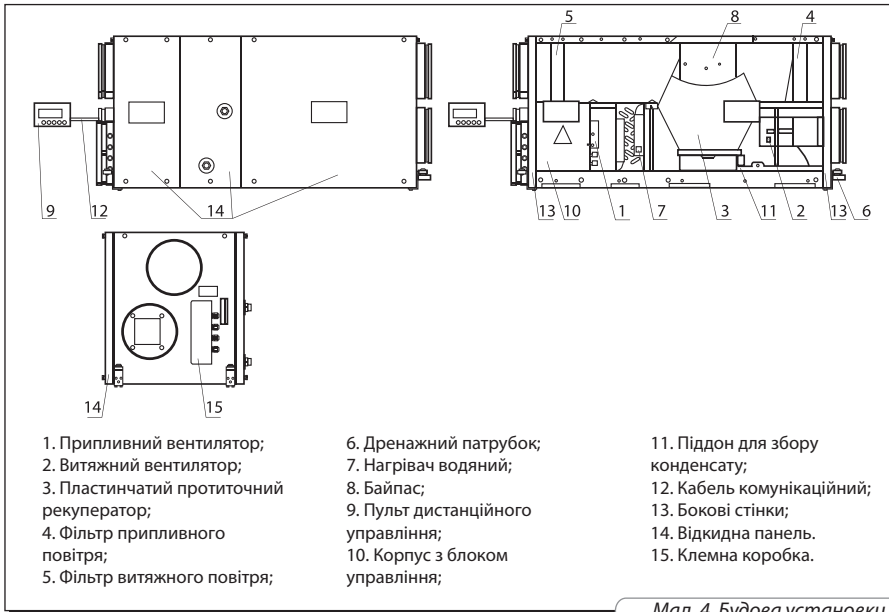
На мал. 4 зображена конструкція установок. В конструкції установок передбачені легко знімні ущільнені сервісні панелі, 14, які забезпечують доступ до установки для проведення ремонтних та профілактичних робіт; бокові стінки 13, на зовнішню частину однієї з них прикріплена клемна коробка 15.

В клемній коробці знаходиться клемна колодка, на яку виведені проводи від блока управління. Силкові проводи та проводи заземлення підключають до клемної колодки через гермовводи. На внутрішній стороні кришки клемної коробки показана схема підключення припливно-витяжної установки.

На базову модифікацію установки входить:

- Дистанційний пульт управління 9, який за допомогою комунікаційного кабелю 12 підключений до системи управління всередині корпусу установки.
- Два радіальних вентилятора одностороннього всмоктування, припливний 1 та витяжний 2, із загнутими вперед лопатками робочого колеса, що мають електродвигун із зовнішнім ротором та вбудованим тепловим захистом, що не вимагає технічного обслуговування;
- Пластинчатий протиточний рекуператор 3.
- Один водяний нагрівач, що підключається за допомогою патрубків з різьбою G ¾.
- Два фільтри: припливного повітря 4 (тонкої очистки F7) та витяжного повітря 5 (грубої очистки G4). Фільтри припливного повітря попереджують потрапляння засмічень із зовні до приміщення, а також захищають деталі установки від засмічення. Фільтри витяжного повітря служать для захисту частин установки від забруднення.

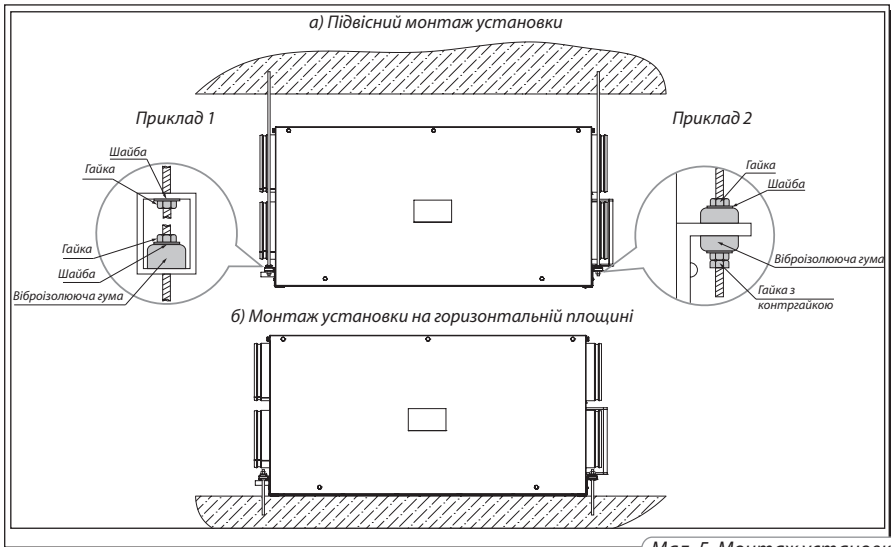
У процесі рекуперації може утворюватися конденсат. Конденсат збирається у піддоні та видаляється з установки за допомогою дренажного патрубка 6.



Мал. 4. Будова установки

МОНТАЖ ТА ПІДГОТОВКА ДО РОБОТИ

Установку можна підвісити на різьбовому стрижні, закріпленому в різьбовому дубелі або просто жорстко закріпити на горизонтальній площині (мал. 5).



Мал. 5. Монтаж установки

Блок повинен бути змонтований на жорсткій та стійкій конструкції. Див. технічні характеристики та дані про масу блока.

Використовуйте болти для підвішування установки. Переконайтеся, що установча конструкція може витримати вагу блока. В іншому випадку виконайте посилення місця установки балками і т. д. Потім встановіть болти для підвішування. Якщо міцність конструкції, яка використовується для встановлення, недостатня, то вона резонує у відповідь на вплив з вібрацією блока, в результаті чого може виникнути шум.

Обов'язково передбачте зону обслуговування та оглядовий люк у стелі для обслуговування фільтрів, теплообмінника та вентиляторів. Для кожної установки передбачте окремий люк.

Перед встановленням перевірте, чи відповідають навколишні умови вимогам використання установки.

Робочі умови оточуючого середовища: від 1°C до 40°C по сухому термометру за відносної вологості не більше 80%.

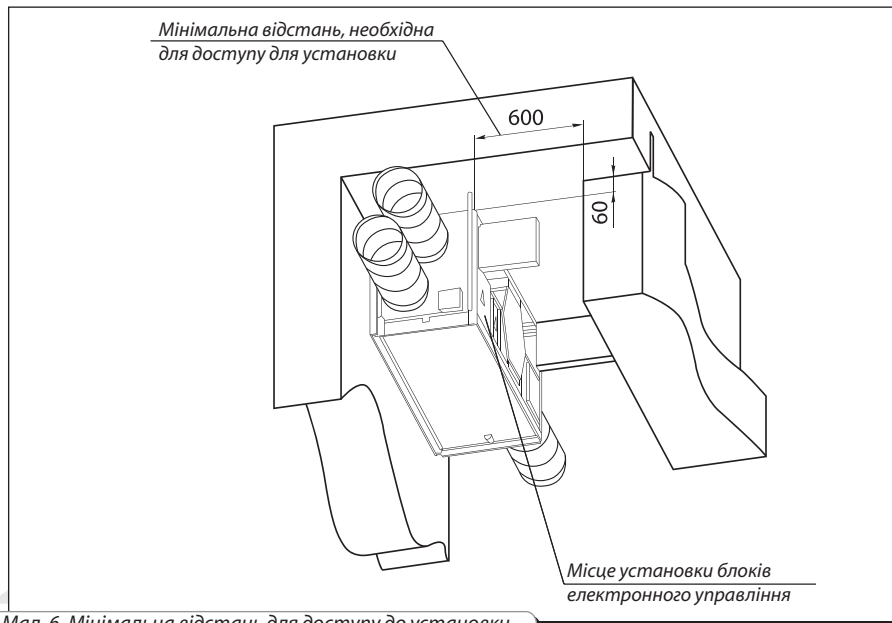
Якщо кріпильний блок, який кріпить установку до стелі, має недостатню довжину, можлива поява аномального шуму, пов'язаного резонансом зі стелею.

Для попередження резонансу обирайте болти відповідного типорозміру та конструкції.

Якщо джерелом аномального шуму є місце приєднання спірального повітропроводу, замініть спіральний повітропровід на гнучкий для усунення резонансу. Також для усунення резонансу можна застосувати гнучкі вставки.

Переконайтеся, що всередині корпусу не містяться сторонніх предметів, наприклад, плівки та паперу. Встановіть анкерний болт в кріплення для стельового монтажу і зафіксуйте його за допомогою гайок та шайб.

Монтаж установки повинен забезпечувати можливість доступу для проведення робіт з техобслуговування або ремонту. Мінімальні відстані до стіни приміщення згідно з мал. 6.

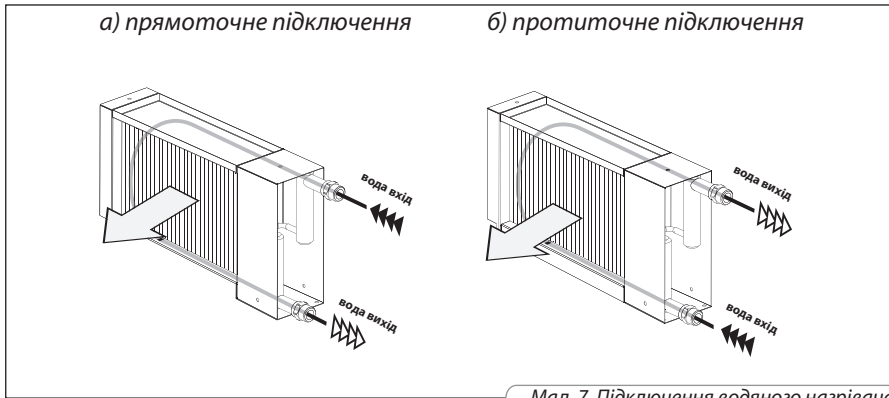


Мал. 6. Мінімальна відстань для доступу до установки.

Для забезпечення найкращої продуктивності установки рекомендується встановлювати її таким чином, щоб з обох сторін установки розташовувалася пряма ділянка повітропроводу довжиною не менше 1 м.

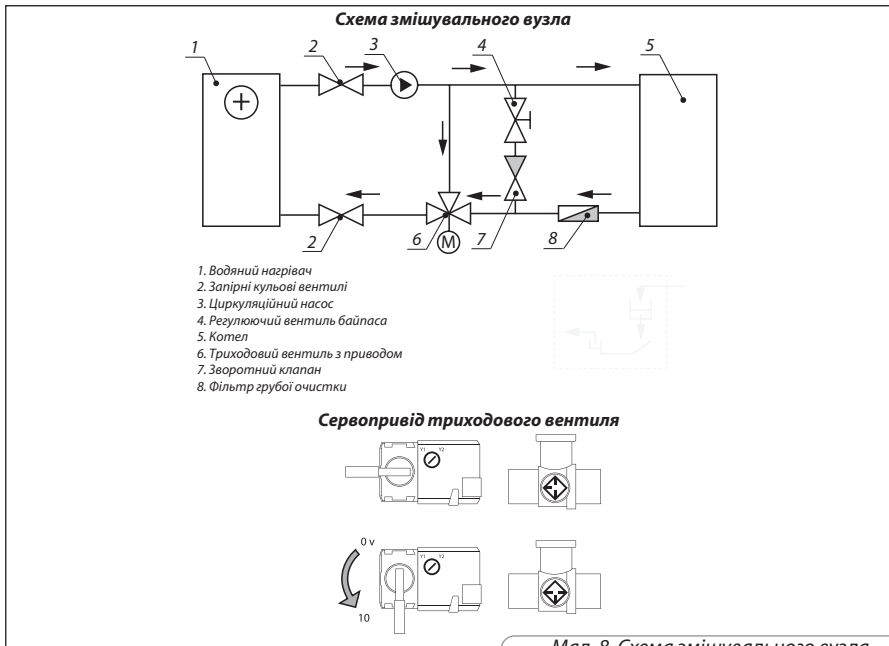
Установка повинна бути оснащена ґраткою або іншим пристроєм (розміром ячеек ґратки не більше 12,5 мм), що запобігає вільному доступу до вентилятора. Для досягнення максимальної потужності водяного нагрівача його необхідно підключати як протиточний (мал. 7).

Усі розрахунки дійсні для такого підключення, за прямиоточного підключення водяний нагрівач має знижену потужність, однак є більш морозостійким.



Мал. 7. Підключення водяного нагрівача

Схема змішувального вузла (до комплекту поставки не входить) водяного нагрівача показана на мал. 8.



Мал. 8. Схема змішувального вузла

Робота циркуляційного насоса (до комплекту поставки не входить):

У режимі роботи системи автоматичного управління (CAU) «Зима» або «Літо» циркуляційний насос вмикається автоматично за працюючих вентиляторів або з початком прогрівання повітрянагрівача; відключається, коли вентилятори відключаються.

У разі виникнення загрози заморожування, незалежно від режиму роботи установки, циркуляційний насос вмикається, якщо до цього він був відключений. Після зникнення загрози заморожування та деблокування аварії циркуляційний насос повертається до попереднього режиму роботи.

Робота обвідного клапана рекуператора.

Для виключення можливості обмерзання рекуператора встановлений датчик температури для управління положенням клапана байпаса. Коли виникає загроза обмерзання рекуператора, відкривається обвідний повітряний канал, встановлений на стороні припливного повітря. Припливне повітря проходить через обвідний канал рекуператора, а витяжне - через рекуператор, нагріваючи при цьому замерзлу поверхню рекуператора. Після відтавання та підвищення температури витяжного повітря після рекуператора обвідний канал закривається, і припливне повітря знову направляється через рекуператор.

ВІДВЕДЕННЯ КОНДЕНСАТУ

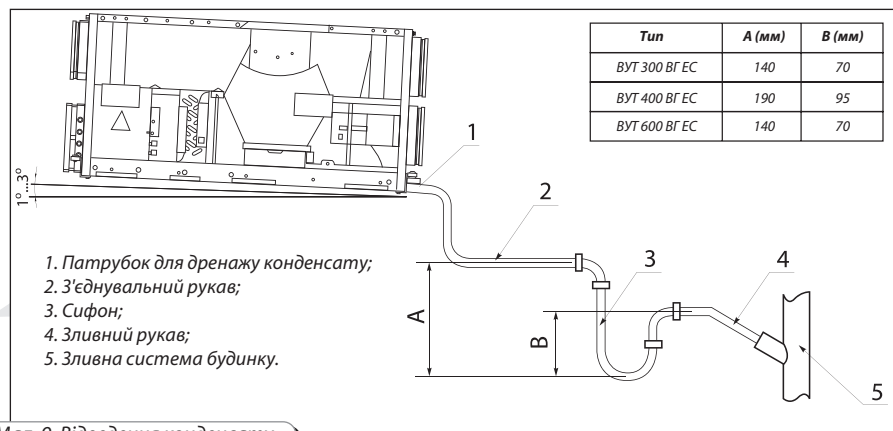
З'єднайте трубку (1), сифон (3) (до комплекту поставки не входить) та каналізаційну систему (5) металевими, пластиковими або гумовими трубами(2) і (4). Труби повинні мати ухил не менше 3° . Заповніть систему водою, перш ніж експлуатувати установку! Під час експлуатації сифон повинен бути завжди заповнений водою. Переконайтеся, що вода проходить до системи каналізації, інакше під час роботи рекуператора можливе накопичення конденсату всередині установки, що, у свою чергу, може привести до виходу з ладу обладнання та потраплення води до приміщення.

Система відведення конденсату призначена для експлуатації у приміщеннях з температурою вище 0°C . В протилежному випадку система повинна бути теплоізольована та обладнана підігрівом.



У випадку монтажу кількох агрегатів підключіть кожну установку до окремого сифону.

Не допускається відведення конденсату на вулицю, без підключення до системи каналізації.



Мал. 9. Відведення конденсату

ПІДКЛЮЧЕННЯ ДО ЕЛЕКТРОМЕРЕЖІ



Підключення установки до мережі повинен виконувати кваліфікований електрик, що має право самостійної роботи на електроустановках до 1000 В, після вивчення даної інструкції користувача.

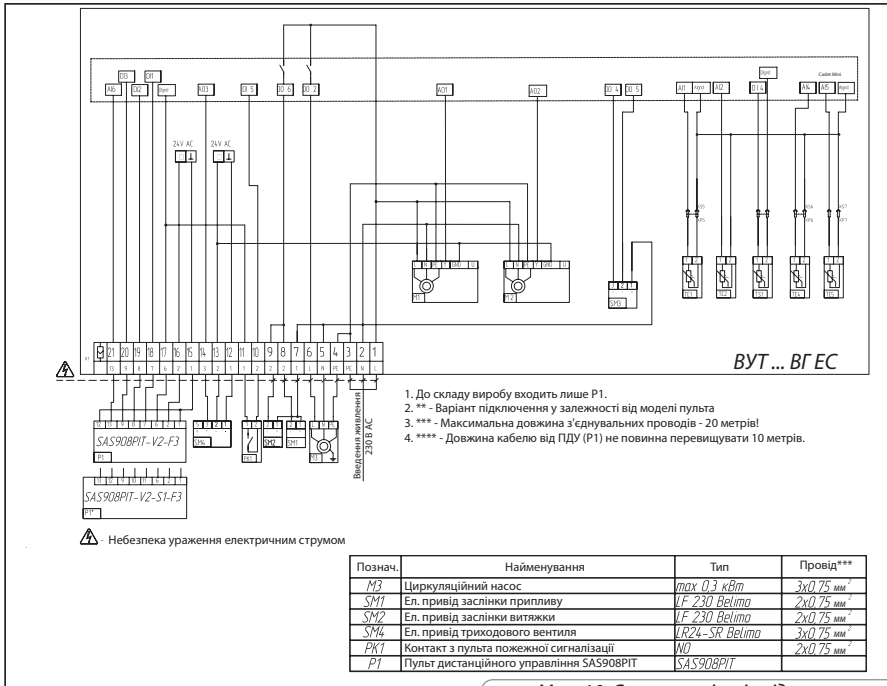
Номінальні значення електричних параметрів установки зазначені на наклейці виробника. Будь-які зміни у зовнішньому підключенні заборонені та призводять до втрати права на гарантійне обслуговування.

Установка призначена для підключення до однофазної мережі змінного струму з напругою 230 В / 50 Гц. Установка повинна бути підключена за допомогою ізольованих, міцних та термостійких провідників (кабелю, проводів) перерізом не менше 2,5 мм².

Величини перерізу провідників є орієнтовними. Фактично, вибір необхідної величини перерізу проводу залежить від типу проводу, його максимально допустимого нагріву, ізоляції, довжини та способу укладення проводу.

Використовуйте тільки проводи з мідними жилами. Підключення установки повинне проводитися на клемній колодці, встановленій у розподільній коробці на боковій стінці установки, відповідно до схеми електричного підключення (мал. 10) та позначення клем.

Підключайте всі проводи управління та живлення відповідно до маркування клем, а також дотримуйтесь полярності! Підключення установки до електромережі повинне проводитися через вбудований у стаціонарну мережу електропостачання автоматичний вимикач з електромагнітним розчеплювачем. Струм спрацьовування захисту повинен відповідати струму споживання (див. табл. 1).



Мал. 10. Схема зовнішніх підключень

Рекомендований номінальний струм автоматичного вимикача - 6,3 А. Підключайте провідники до клемної коробки, що знаходиться на боковій стінці установки, через гермоввід на стінці коробки для збереження класу електрозахисту.

Зовнішній вимикач QF слід розташувати так, щоб забезпечити вільний доступ для оперативного відключення установки.

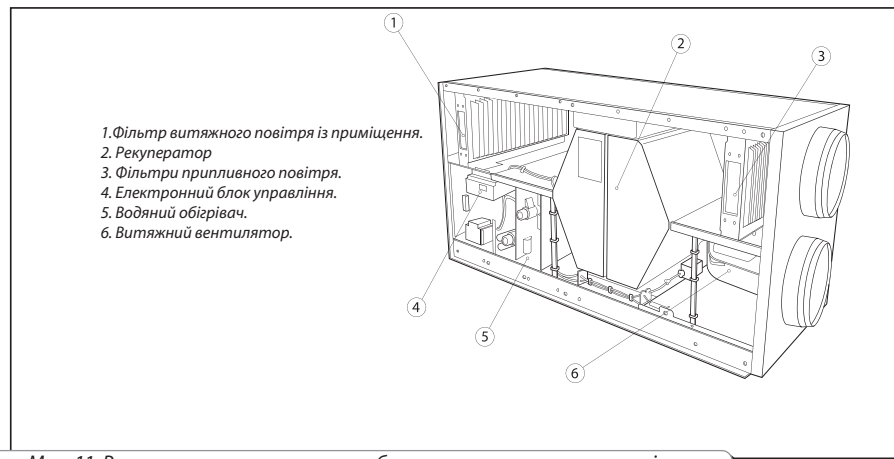
УПРАВЛІННЯ УСТАНОВКОЮ

Загальний опис системи автоматичного управління

Установка обладнана вмонтованим блоком автоматичного управління та контролю за роботою системи (п. 4 на мал. 11) і пультом дистанційного управління (мал. 14).

САУ виконує такі функції:

1. Увімкнення / вимкнення установки;
2. Підтримання температури припливного повітря на заданому значенні за допомогою впливу на привід триходового вентиля, що регулює подачу теплоносія до водяного нагрівача;
3. Захист водяного повітрянагрівача від обмерзання (за датчиком-термостатом TS1 після нагрівача та за датчиком температури зворотного теплоносія);
4. Управління електроприводом обхідного клапана рекуператора;
5. Управління та контроль за роботою зовнішнього циркуляційного насоса;
6. Захист рекуператора від замерзання;
7. Управління та контроль за роботою припливного та витяжного вентиляторів;
8. Управління електроприводами зовнішніх повітряних клапанів (припливного та витяжного);
9. Зупинка системи за командою від щита пожежної сигналізації.



Мал. 11. Розташування електронного блока автоматичного управління

Будова та робота системи автоматичного управління (САУ):

САУ працює у двох режимах «Зима» або «Літо». Вибір режиму «Зима» або «Літо» здійснюється автоматично за вуличною температурою: за вуличної температури вище 0°C система працює в режимі «Літо», у разі зниження вуличної температури нижче 0°C система переходить в режим «Зима».

У режимі «Літо» САУ додатково виконує такі функції:

- під час роботи вентиляторів регулює температуру припливного повітря шляхом впливу на клапан повітронагрівача;
- у разі відключення вентиляторів закриває клапан повітронагрівача, припливну і витяжну повітряні заслінки.

У режимі «Зима» САУ додатково виконує такі функції:

- під час роботи вентиляторів підтримує температуру припливного повітря на заданому значенні (задається з пульта управління) шляхом впливу на клапан повітронагрівача;
- у разі подачі команди на увімкнення вентиляторів здійснює n-хвилинний (задається з меню контролера, параметр Q-02 (див. табл. 2), заводське налаштування 180 с) прогрів повітронагрівача перед пуском вентиляторів шляхом відкриття клапана повітронагрівача на 100%-й протік через повітронагрівач. Прогрів можливий за умови вимкненої функції (вмикається з меню контролера, параметр Q-14 (див. табл. 2), заводське налаштування вимк. (OFF);
- за вимкненого вентилятора здійснює підтримку температури зворотної води після повітронагрівача на заданому мінімальному значенні (задається з меню контролера, параметр Q-01 (див. табл. 3), заводське налаштування +20 °C).

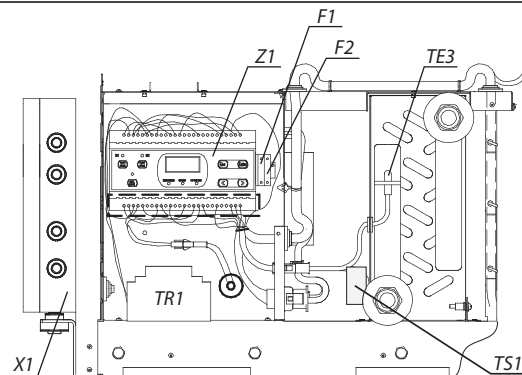
У будь-якому з режимів, «Зима» або «Літо», САУ здійснює захист повітронагрівача від заморожування (за термостатом TS1 у повітропроводі після водяного нагрівача).

У разі виникнення загрози заморожування САУ вимикає вентилятори, закриває заслінки зовнішнього та витяжного повітря, відкриває клапан повітронагрівача на 100%-й протік через повітронагрівач та вмикає циркуляційний насос.

Крім основних функцій, у САУ передбачена додаткова функція, активізація та налаштування якої здійснюється з меню контролера - автоматичне увімкнення вентиляторів після збою в живленні.



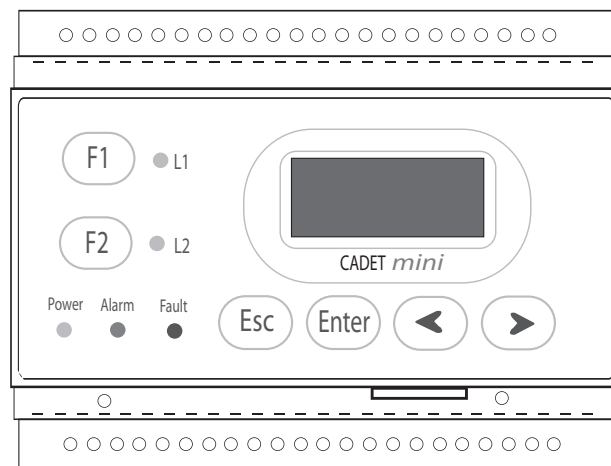
Припливно-витяжна установка обладана електронним блоком управління (мал. 11, 12).



- F1 - плавкий запобіжник*
- F2 - плавкий запобіжник*
- TE3 - датчик зворотного теплоносія*
- TR1 - трансформатор 230 VAC / 24 VAC*
- X1 - клемна коробка для зовнішніх підключень*
- Z1 - цифровий контролер*
- TS1 - термостат захисту від обмерзання*

Мал. 12. Електронний блок управління

Основним елементом блока управління є цифровий контролер, мал. 13.



Мал. 13. Цифровий контролер

Контролер має наступні елементи управління та індикації:

- Індикатор;
- Кнопки;
- Світлодіоди.

Індикатор – рідкокристалічний дисплей з підсвічуванням.

На індикаторі відображаються поточні параметри роботи системи, температури, задані параметри та аварії;

Кнопки – Контролер має 6 кнопок, призначених для виконання таких функцій:

Esc – для переміщення на один рівень вгору в дереві циклічних списків, для скасування редагування параметра;

Enter – для переміщення на один рівень вниз у дереві циклічних списків для вибору функції; для входу в режим редагування параметра; для збереження зміненого параметра;

- ◀ – для переміщення за списками функцій вліво; для зменшення редагованого параметра;
- ▶ – переміщення за списками функцій вправо; для збільшення редагованого параметра;
- **F1, F2** – сервісні кнопки контролера.

Світлодіоди:

- **Power** – сигналізує про наявність живлення на контролері;
- **Alarm** – сигналізує про наявність аварії системи;
- **Fault** – сигналізує про наявність аварії контролера;
- **L1** – не активований;
- **L2** – не активований;

Виклик необхідної функції:

Виберіть за допомогою кнопок ◀i▶ необхідну функцію і натисніть кнопку Enter. Щоб повернутися до загального списку функцій, натискайте кнопку Esc до тих пір, поки не повернетесь до загального списку функцій.

Зміна значень параметрів:

Виберіть необхідний параметр, використовуючи кнопки ◀i▶, потім натисніть кнопку Enter. Після цього його можна зменшити або збільшити за допомогою кнопок - або + відповідно. При цьому значення параметра блимає. Щоб зберегти нове значення, натисніть кнопку Enter. Для виходу з меню та скасування редагування параметрів натисніть кнопку Esc. Значення параметрів, які можна змінювати, поміщені в символи «> <».



Інженерні налаштування контролера (заводські налаштування) можна змінити тільки в режимі інженерних налаштувань після введення інженерного пароля. Інші параметри можна змінювати без введення інженерного пароля.

Опис дерева меню контролера наведений у таблиці 2. У колонці «Заводське налаштування» наведені значення функцій, які є заводськими налаштуваннями.

Табл. 2

Дерево меню	Заводське налаштування	Призначення функцій та параметрів, їх дія
Поточні парам-ри (Online param-s)		Поточні параметри системи
Поточні темп-ри (Online temper-s)		Меню поточних вимірюваних показників датчиків температур.
TE1		Температура повітря, що надходить з вулиці
TE2		Температура повітря, що викидається на вулицю (після рекуператора).
TE3		Температура зворотного теплоносія після повітрянагрівача.
TE5		Температура припливного повітря
АВАРІЇ (ALARMS)		Коди аварій системи. Наявність (1) або відсутність (0) аварії
E1		Обрив або коротке замикання датчика температури вуличного повітря, призводить до зупинки вентиляторів.
E2		Обрив або коротке замикання датчика температури витяжного повітря після рекуператора, призводить до зупинки вентиляторів.
E3		Обрив або коротке замикання датчика температури зворотного теплоносія після повітрянагрівача, призводить до зупинки вентиляторів.
E5		Обрив або коротке замикання датчика температури припливного повітря, призводить до зупинки вентиляторів.
F1		Аварія F1 (обмерзання рекуператора) виникає в тому випадку, якщо за увімкнених вентиляторів температура витяжного повітря після рекуператора залишається нижче заданого значення R-02 протягом заданого проміжку часу R-03 (див. Налаштування рекуператора (Adjust-Resuper.)). У разі виникнення даної аварії обхідний клапан рекуператора відкривається повністю, а припливний і витяжний вентилятори продовжують працювати.
O1		Аварійна зупинка системи за командою від щита пожежної сигналізації, призводить до зупинки вентиляторів.
U1		Аварія U1 (загроза заморожування повітрянагрівача) виникає у тому випадку, якщо температура повітря після повітрянагрівача опускається нижче мінімального встановленого значення +3 С.
U2		Аварія U2 (низька температура зворотного теплоносія після повітрянагрівача) виникає в тому випадку, якщо температура зворотного теплоносія після повітрянагрівача опускається нижче встановленого критичного значення Q-04. У разі виникнення будь-якої з аварій загрози заморожування вентилятори відключаються, регулюючий клапан теплоносія відкривається на 100%, вмикається циркуляційний насос. У разі наявності будь-якої з аварій загрози заморожування неможливо увімкнути вентилятори. Запуск системи можливий тільки після зникнення загрози заморожування повітрянагрівача, тобто після підвищення температури зворотного теплоносія TE3 (для аварії U2) і температури повітря за повітрянагрівачем (для аварії U1) вище встановленого значення для захисту від заморожування повітрянагрівача.

U3		Аварія U3 (Недогрів) виникає в тому випадку, якщо в зимовий період у кінці прогрівання повітрянагрівача (перед запуском вентиляторів) температура зворотного теплоносія після повітрянагрівача не піднялася вище заданого значення (заводське налаштування +40 ° C). У разі виникнення даної аварії блокується запуск вентиляторів.
Налаштування (Adjustment)		Меню налаштувань. У цьому меню знаходяться базові налаштування контролера. Внесення змін до меню налаштувань дозволене тільки для кваліфікованих фахівців. Меню налаштувань захищене паролем для захисту від несанкціонованої зміни налаштувань контролера. Пароль повинен бути відомим лише фахівцям з налаштування, які відповідають за систему, щоб уникнути несанкціонованих змін налаштувань контролера.
Пароль (Passw)		Пароль на вхід до меню налаштувань (завжди - «1111»). Пароль складається з 4-х цифр і на екрані відображається зірочками (****). Кнопками ◀ і ▶ введіть першу цифру пароля, потім натисніть кнопку Enter. Після цього кнопками ◀ і ▶ введіть другу цифру і натисніть кнопку Enter і т.д. Щоб повернутися до введення попередньої цифри пароля натисніть кнопку Esc. після введення 4-ої цифри пароля, якщо пароль правильний, здійснюється автоматичний перехід до меню налаштувань. На індикаторі відображається вікно Інженер. мен. (Eng. adjust.)
Налаштування вентиляторів (Adjust-vent)		Меню налаштування параметрів вентиляторів.
V-02	40	Встановлення першої швидкості припливного вентилятора, (%).
V-03	70	Завдання другої швидкості припливного вентилятора, (%).
V-04	100	Завдання третьої швидкості припливного вентилятора, (%).
V-05	40	Завдання першої швидкості витяжного вентилятора, (%).
V-06	70	Завдання другої швидкості витяжного вентилятора, (%).
V-07	100	Завдання третьої швидкості витяжного вентилятора, (%).
V-08	Дозв. (yes)	Параметр, що визначає можливість увімкнення вентиляторів після збою живлення. Можна задати два значення: Забор. (no) - заборонено увімкнення вентиляторів після збою живлення; Дозв. (yes) - дозволено увімкнення вентиляторів після збою живлення.
Налаштування насоса (Adjust-pump)		Меню налаштування параметрів насоса водяного повітрянагрівача.
H-01	20	Мінімальний час роботи насоса водяного повітрянагрівача (в секундах).
H-02	Дозв. (yes)	Параметр, що визначає можливість роботи насоса повітрянагрівача в режимі «Літо». Можна задати два значення: Забор. (no) - заборонено увімкнення насоса в режимі «Літо»; Дозв. (yes) - у режимі «Літо» насос буде вмикатися у разі роботи клапана повітрянагрівача.



Адод. налаштування (Add adjust.)		Меню додаткових налаштувань контролера.
Дата / час (Date / time)		Меню відображення та встановлення дати й часу.
Дата: (Date:)		Меню відображення та встановлення дати.
Час: (Time:)		Меню відображення та встановлення часу.
Кор. часу. (Correct time)	0	Коефіцієнт корекції ходу годинника, що задається. У випадку, якщо годинник контролера відстає або поспішає на певну кількість секунд у місяць, необхідно встановити значення коефіцієнта відповідно до часу розузгодження (на місяць). Коефіцієнт задається в секундах і встановлюється зі знаком «мінус» якщо годинник контролера поспішає, або зі знаком «плюс», якщо годинник контролера відстає.
Зміна пароля (Change password)	2222	Ця функція призначена для зміни інженерного пароля. Щоб змінити інженерний пароль, натисніть кнопку Enter. На індикаторі пароль відображається зірочками (****), причому замість першої зірочки відображається перша цифра старого пароля. Кнопками ◀ і ▶ введіть першу цифру нового інженерного пароля, потім натисніть кнопку Enter. Після цього замість другої зірочки почне відображатися друга цифра старого пароля. Кнопками ◀ і ▶ введіть другу цифру нового інженерного пароля та натисніть кнопку Enter і т.д. Щоб повернутися до введення попередньої цифри пароля, натисніть кнопку Esc. Після введення 4-ої цифри нового інженерного пароля він запам'ятовується контролером. Тепер для входу до меню, які вимагають введення інженерного пароля, необхідно буде вводити новий пароль. Примітка: У разі скидання налаштувань контролера (див. Налаштування Інженер. Меню Скидання налашт.) інженерний пароль встановлюється - 2222.
Підсвічування (Light)	Авто (Auto)	Режим роботи підсвічування індикатора контролера. Можна задати два значення: Автомат - підсвічування індикатора гасне через певний час, якщо не натискалися кнопки; Увімк. (on) - підсвічування індикатора увімкнене постійно.
Налаштування мережі (Adjust. Interf.)		Меню налаштування інтерфейсних параметрів.
Протокол (Protocol)	UNIV.	Протокол обміну. Можна задати два значення - ModBus або Юнівіт.
Швидкість (Speed)	38,4	Швидкість передачі даних.
Пристрої (Devices)	126	Загальна кількість пристроїв у інтерфейсній мережі.
Номер (Number)	4	Номер даного контролера в інтерфейсній мережі.
Інженерне меню (Eng. Adjust.)		Інженерне меню. У цьому меню знаходяться інженерні налаштування контролера. Доступ до інженерного меню можливий, якщо у разі введення пароля був введений інженерний пароль (заводське налаштування - «2222»).



Налаштування калорифера (Adjust-heater)		Меню налаштування параметрів водяного повітряонагрівача.
Q-01	20	Температура зворотного теплоносія за відключених вентиляторів у режимі «Зима» (°C), яка буде підтримуватися на заданому значенні за допомогою впливу на клапан повітряонагрівача.
Q-02	180	Час прогріву повітряонагрівача (у секундах). Під час прогріву повністю відкривається клапан повітряонагрівача, вмикається насос.
Q-03	40	Температура зворотного теплоносія в кінці прогріву (°C). Якщо в кінці прогріву температура зворотного теплоносія нижче Q-03, то здійснюється блокування пуску вентиляторів і видається повідомлення про аварію (див. аварія U3).
Q-04	5	Мінімальна температура зворотного теплоносія для визначення загрози заморожування повітряонагрівача (°C). У випадку падіння температури зворотного теплоносія нижче значення Q-04 здійснюється захист повітряонагрівача від заморожування (див. Аварії, аварія U2).
Q-05	0	Значення температури зовнішнього повітря (°C). У випадку падіння вуличної температури повітря нижче значення Q-05 система переходить до режиму роботи «Зима».
Q-07	180	Час автоматичного скидання аварій загроз заморожування повітряонагрівача (у секундах). В автоматичному режимі роботи, якщо дозволене скидання загроз і виникає будь-яка з аварій загроз заморожування, то через час Q-07 після зникнення причини аварії буде здійснене автоматичне деблокування аварії та ввімкнення вентиляторів, якщо вони працювали до виникнення аварії.
Q-08	2	Налаштування параметрів закону регулювання температури припливного повітря клапаном повітряонагрівача - Коефіцієнт пропорційності ПІ-закону.
Q-09	60	Налаштування параметрів закону регулювання температури припливного повітря клапаном повітряонагрівача - Коефіцієнт інтегрування ПІ-закону (у секундах).
Q-10	0,5	Налаштування параметрів закону регулювання температури припливного повітря клапаном повітряонагрівача - Зона нечутливості (°C). Якщо розузгодження менше Q-10, то розузгодження приймається рівним нулю.
Q-11	2	Налаштування параметрів закону регулювання температури зворотного теплоносія після повітряонагрівача клапаном повітряонагрівача - Коефіцієнт пропорційності ПІ-закону.
Q-12	60	Налаштування параметрів закону регулювання температури зворотного теплоносія після повітряонагрівача клапаном повітряонагрівача - Стала інтегрування ПІ-закону (у секундах).
Q-13	0,5	Налаштування параметрів закону регулювання температури зворотного теплоносія після повітряонагрівача клапаном повітряонагрівача - Зона нечутливості (°C). Якщо розузгодження менше Q-13, то розузгодження приймається рівним нулю.
Q-14	Вимк. (off)	Увімкнення / вимкнення режиму прогрівання рідинного повітряонагрівача перед запуском вентиляторів під час роботи системи в режимі «Зима».

Налаштування рекуператора (Adjust-Recuper.)		Меню налаштування параметрів захисту рекуператора.
R-01	0	Температура витяжного повітря після рекуператора (° C), нижче якої активізується функція підтримки температури витяжного повітря за рекуператором байпасною заслінкою рекуператора. Якщо температура витяжного повітря за рекуператором опускається нижче параметра R-01, байпасна заслінка рекуператора відкривається та підтримує температуру витяжного повітря за рекуператором у необхідних межах. Коли температура витяжного повітря за рекуператором піднімається вище параметра R-01, байпасна заслінка закривається.
R-02	-5	Мінімально допустима мінімальна температура витяжного повітря за рекуператором (° C). Якщо за працюючих вентиляторів температура витяжного повітря за рекуператором опускається нижче R-02 протягом періоду часу R-03, то САУ видає аварійний сигнал F1.
R-03	600	Час перевірки зниження температури витяжного повітря за рекуператором (у секундах).
R-04	1	Налаштування параметра закону регулювання температури витяжного повітря байпасною заслінкою рекуператора - Коефіцієнт пропорційності ПІ-закону.
R-05	100	Налаштування параметра закону регулювання температури витяжного повітря байпасною заслінкою рекуператора (у секундах) - Стала інтегрування ПІ-закону.
R-06	0,5	Налаштування параметрів закону регулювання температури витяжного повітря байпасною заслінкою рекуператора - Зона нечутливості (°C). Якщо розузгодження менше R-06, то розузгодження приймається рівним нулю.
R-07	1	Налаштування параметра закону регулювання температури припливного повітря байпасною заслінкою рекуператора - Коефіцієнт пропорційності ПІ-закону.
R-08	100	Налаштування параметра закону регулювання температури припливного повітря байпасною заслінкою рекуператора (у секундах) - Стала інтегрування ПІ-закону.
R-09	0,5	Налаштування параметрів закону регулювання температури припливного повітря байпасною заслінкою рекуператора - Зона нечутливості (°C). Якщо розузгодження менше R-09, то розузгодження приймається рівним нулю.



Під час роботи САУ можливе виникнення наступних аварій:

- загроза заморожування повітрянагрівача через низьку температуру зворотного теплоносія;
- загроза заморожування повітрянагрівача через низьку температуру повітря за повітрянагрівачем;
- низька температура зворотного теплоносія (блокування холодного пуску);
- низьке значення температури витяжного повітря після рекуператора, для захисту рекуператора від обмерзання;
- екстрена зупинка системи за командою від щита пожежної сигналізації.

За виникнення хоча б однієї з перерахованих вище аварій САУ вимикає вентилятори, і загоряється індикатор Alarm (див. мал. 13) на панелі контролера. Усі аварії розшифровуються на індикаторі контролера (див. табл. 3).

Деблокування аварій (крім аварії «низьке значення температури зворотного теплоносія для захисту повітрянагрівача від заморожування U2»), що виникли під час роботи САУ, здійснюється автоматично під час повторного запуску системи.

У разі виникнення загрози заморожування повітрянагрівача через низьку температуру зворотного теплоносія (U2) (значення критичної температури, за якої спрацьовує захист, задається з меню контролера, параметр Q-04 (див. табл. 3), заводське налаштування +5 °C) або через низьку температуру повітря після повітрянагрівача (U1) (значення критичної температури, за якої спрацьовує захист, +3 °C) загоряється індикатор на панелі контролера, при цьому вентилятор вимикається, регулюючий клапан теплоносія відкривається на 100%-ий протік через повітрянагрівач.

Після аварійного сигналу циркуляційний насос буде задіяний незалежно від попереднього режиму роботи. Після з'ясування та усунення причини несправності необхідно розблокувати аварію, натиснувши кнопку пуску (1) на пульті управління (див. мал. 14).

Загроза заморожування (U1) аналізується за датчиком-термостатом TS1 після повітрянагрівача, а загроза заморожування (U2) – за датчиком температури зворотного теплоносія TE3 після повітрянагрівача (аварія виникне у випадку, якщо температура зворотної води або температура повітря після повітрянагрівача падає нижче заданого значення). Загроза заморожування аналізується у будь-якому з режимів роботи системи «Зима» або «Літо».

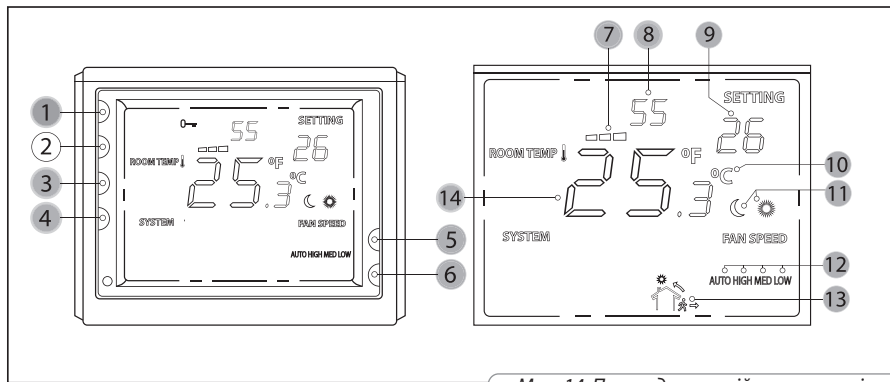
Аварія «U3» – «Недогрів» - виникає у випадку, якщо у режимі «Зима» наприкінці прогріву повітрянагрівача температура зворотного теплоносія не піднялася вище заданого значення (значення критичної температури, за якої спрацьовує захист, задається з меню контролера, параметр Q-03 (див. табл. 3), заводське налаштування +40 °C). За виникнення даної аварії запуск вентиляторів блокується та загоряється індикатор Alarm (див. мал. 13) на панелі контролера. Зняття аварійної сигналізації «Недогрів» здійснюється автоматично під час повторного перезапуску системи, при цьому індикатор Alarm (див. мал. 13) на панелі контролера гасне, після чого вентилятори знову запускаються.



Пульт дистанційного управління

Установка оснащена дистанційним пультом управління, який забезпечує наступні функції:

- Увімкнення / вимкнення установки;
- Встановлення необхідної швидкості вентилятора (auto / high / med / low);
- Встановлення температури припливного повітря;
- Відображення кімнатної температури;
- Увімкнення / вимкнення режиму день / ніч.



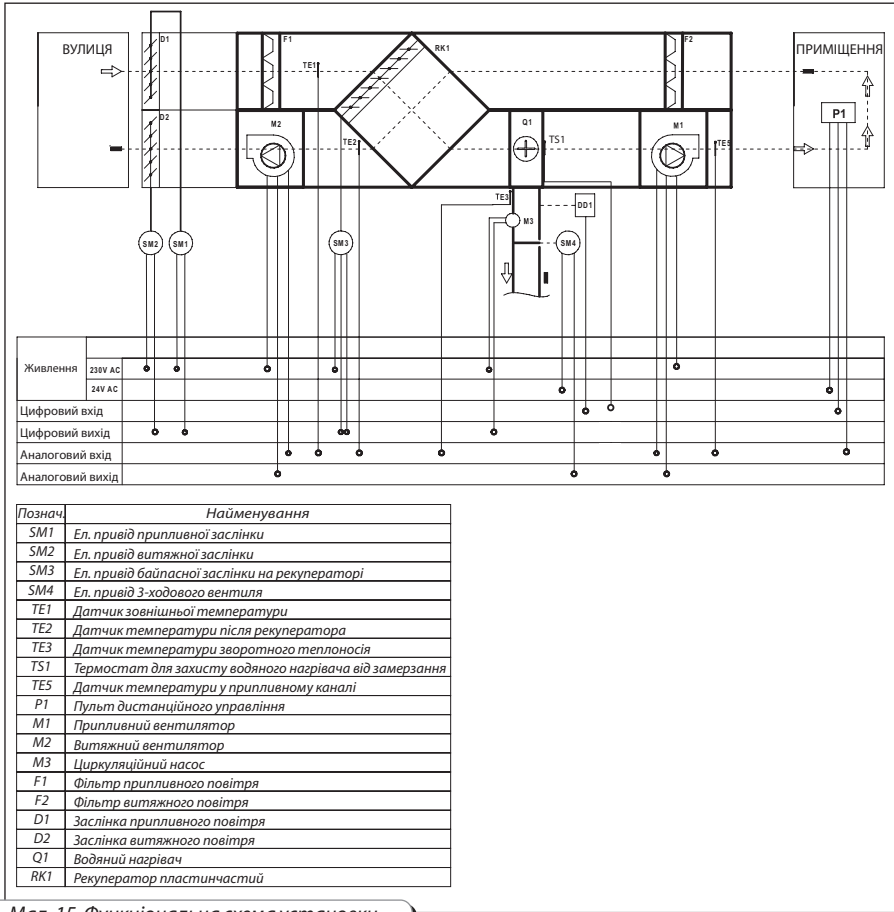
Мал. 14. Пульт дистанційного управління

1. Кнопка увімкнення;
2. Не задіяна;
3. Вибір швидкості вентилятора (auto / high / med / low);
4. Денний / нічний режим;
5. Кнопка встановлення температури припливного повітря (збільшення температури);
6. Кнопка встановлення температури припливного повітря (зменшення температури);
7. Індикатор вихідного температурного сигналу;

8. Величина вихідного температурного сигналу;
9. Індикація встановленої температури припливного повітря;
10. Одиниця виміру температури;
11. Індикація режиму день / ніч;
12. Індикація обраної швидкості вентилятора;
13. Стан датчика присутності (якщо підключений);
14. Індикація кімнатної температури.

Увімкнення / вимкнення установки здійснюється кнопкою (1), мал. 11. Витрата повітря (LOW, MED, HIGH або AUTO) встановлюється послідовним натисненням кнопки (3) див. мал. 11, при цьому швидкість, що встановлюється, відображається на екрані пульта управління. Встановлення режиму «день» / «ніч» здійснюється кнопкою (4). Для переведення системи з режиму «день» до режиму «ніч» необхідно натиснути кнопку (4) та утримувати її протягом 3 с. В режимі «ніч» підтримується мінімальна температура припливного повітря, встановлена з сервісного меню - від +18°C до +25°C (режим роботи вентиляторів при цьому не змінюється). Встановлений режим відображається на екрані пульта управління (11). Встановлення бажаної температури припливного повітря здійснюється кнопками (5) і (6), при цьому температура, що встановлюється, відображається на екрані пульта управління (9).

ФУНКЦІОНАЛЬНА СХЕМА



Мал. 15. Функціональна схема установки



ТЕХНІЧНЕ ОБСЛУГОВУВАННЯ

Технічне обслуговування установки необхідно проводити 3-4 рази на рік. Технічне обслуговування включає у себе загальну чистку установки і наступні роботи:

1. Обслуговування фільтрів (3-4 рази на рік).

Брудні фільтри підвищують опір повітря і знижують обсяг повітря, що подається до приміщення. Фільтри треба чистити кожні 3-4 місяці. Фільтр можна прочистити пилососом або замінити новим фільтром. Для придбання нових фільтрів звертайтеся до Вашого продавця.

2. Перевірка теплообмінника (1 раз на рік).

Навіть за регулярного техобслуговування фільтрів на блоці теплообмінника можуть накопичуватися пилові відкладення. Для підтримки високої ефективності теплообміну необхідно регулярно очищувати теплообмінник. Для очищення теплообмінника витягніть його з установки і промийте його теплим водним розчином миючого засобу, після чого сухий теплообмінник вставте в установку.

3. Огляд вентиляторів (1 раз на рік).

Навіть якщо регулярно виконуються роботи з техобслуговування фільтрів та теплообмінника, у вентиляторах можуть накопичуватися пилові відкладення, що призводить до зменшення продуктивності вентиляторів та зменшення подавання припливного повітря до приміщення.

Для очищення вентиляторів використовуйте ганчірку або м'яку щітку. Не застосовуйте для очищення воду, агресивні розчинники, гострі предмети і т. д., щоб уникнути пошкодження крильчатки.

4. Перевірка дренажу конденсату (1 раз на рік).

Дренаж конденсату (зливна магістраль) може засмітитися частинками з витяжного повітря. Перевірте функціонування зливної магістралі, заповнивши дренажний піддон внизу установки водою, та очистіть сифон і зливу магістраль за потребою.

5. Перевірка припливу свіжого повітря (2 рази на рік).

Листя та інші забруднення можуть засмітити припливну ґратку, низити продуктивність установки та кількість подавання припливного повітря. Перевіряйте припливну ґратку двічі на рік, очищуйте за потребою.

6. Перевірка системи повітропроводів (кожні 5 років).

Навіть якщо всі вище зазначені роботи з техобслуговування установки регулярно виконуються, всередині повітропроводів можуть накопичуватися пилові відкладення, що призводить до зниження продуктивності установки. Технічне обслуговування повітропроводів полягає в їх періодичному очищенні або заміні.

7. Очищення витяжних жалюзі та припливних дифузорів (за потребою).

Вийміть дифузори й жалюзі та промийте їх теплою мильною водою. Забороняється міняти місцями дифузори та жалюзі.



УСУНЕННЯ НЕСПРАВНОСТЕЙ

Табл. 3

Можливі несправності та методи їх усунення

Наявна проблема	Можливі причини	Спосіб усунення
Після включення установки вентилятор(и) не запускаються.	Не підключена мережа живлення.	Переконайтеся, що мережа живлення підключена правильно, у протилежному випадку усуньте помилку підключення.
	Заклинив двигун, забруднені лопаті.	Вимкніть установку. Усуньте причину заклинювання вентилятора. Очистіть лопаті. Перезапустіть установку.
	Виникла системна аварія.	Усуньте системну аварію. Перезапустіть установку.
Спрацьовує автоматичний вимикач під час виключення установки.	Збільшене споживання електричного струму, викликане збільшеним споживанням електричного струму, що спричинене коротким замиканням у мережі.	Вимкніть установку. Усуньте причину збільшеного споживання електричного струму. Перевірте стан автоматичного вимикача. Вимкніть і повторно увімкніть автоматичний вимикач. Перезапустіть установку.
Низька продуктивність повітря.	Низька встановлена швидкість вентилятора.	Встановіть більш високу швидкість.
	Фільтри, вентилятори або теплообмінник засмічені.	Очистіть або замініть фільтри; очистіть вентилятори та теплообмінник.
	Елементи вентиляції (повітропроводи, дифузори, жалюзі, ґратки) засмічені або пошкоджені.	Очистіть або замініть елементи вентиляції (повітропроводи, дифузори, жалюзі, ґратки).
	Повітряні заслінки, дифузори або жалюзі зачинені.	Переконайтеся, що повітряні заслінки, дифузори або жалюзі повністю відкриті.
Холодне припливне повітря.	Витяжний фільтр засмічений.	Очистіть або замініть витяжний фільтр.
	Обледеніння теплообмінника.	Перевірте стан теплообмінника. За потреби зупиніть установку та ввімкніть після зникнення загрози заморожування.
	Несправний водяний нагрівач.	Зверніться до сервісного центру.
Підвищений шум, вібрація.	Засмічена крильчатка (крильчатка)	Очистіть крильчатку (крильчатку)
	Ослаблена затяжка кріпильних гвинтів	Затягніть гвинтові з'єднання до упору.
	Відсутні віброгасильні вставки.	Встановіть віброгасильні гумові вставки (до комплекту поставки не входять)
Витікання води.	Зливна магістраль засмічена, пошкоджена або невірно організована.	Очистіть зливну магістраль. Перевірте ухил зливної магістралі, переконайтеся, що гідравлічний затвор заповнений водою, а дренажні труби захищені від обмерзання.

ПРАВИЛА ЗБЕРІГАННЯ ТА ТРАНСПОРТУВАННЯ

Зберігати установку необхідно в заводській упаковці у вентиляльованому приміщенні за температури від +10 °C до + 40 °C і відносної вологості не більше 80% (за температури +20 °C).

Наявність у повітрі парів і домішок, що викликають корозію та порушують ізоляцію та герметичність з'єднань, не допускається.

Для вантажно-розвантажувальних робіт використовуйте відповідну підйомну техніку для запобігання можливих пошкоджень установки. Під час вантажно-розвантажувальних робіт виконуйте вимоги переміщень для даного типу вантажів.

Транспортувати дозволяється будь-яким видом транспорту за умови захисту виробу від атмосферних опадів та механічних ушкоджень.

Вантаження та розвантаження повинні здійснюватися без різких поштовхів та ударів.

ГАРАНТІЇ ВИРОБНИКА

Виробник гарантує нормальну роботу установки протягом двох років з дня продажу через роздрібну торговельну мережу за умови виконання правил транспортування, зберігання, монтажу та експлуатації. За відсутності відмітки про дату продажу гарантійний термін обчислюється з моменту виготовлення.

У разі появи порушень у роботі установки в період гарантійного терміну підприємство-виробник приймає претензії від замовника тільки у разі отримання від замовника технічно обґрунтованого акта із зазначенням характеру несправності.

Пошкодження установки внаслідок самостійних змін у електросхемі не є гарантійним випадком.

Для гарантійного та післягарантійного ремонту установки зверніться до виробника або продавця установки. У разі гарантійної рекламції пред'явіть дану інструкцію користувача зі штампом продавця, заповнене свідоцтво про підключення та гарантійний талон. Гарантійний (за пред'явлення гарантійного талона на виріб зі штампом організації торгівлі та інструкції користувача) та післягарантійний ремонт установки проводиться на заводі-виробнику.



РЕКЛАМАЦІЇ БЕЗ ІНСТРУКЦІЇ КОРИСТУВАЧА ВИРОБУ ТА ЗАПОВНЕНОГО СВИДОЦТВА ПРО ПІДКЛЮЧЕННЯ НЕ ПРИЙМАЮТЬСЯ.



ВИРОБНИК не несе відповідальності за пошкодження, отримані внаслідок використання установки не за призначенням або грубого механічного втручання. Власник установки повинен дотримуватися інструкції.



СВІДОЦТВО ПРО ПРИЙМАННЯ

Припливно-витяжна установка з утилізацією тепла «ВУТ_____ВГ ЕС» відповідає технічним умовам ТУ У В.2.5-29.7-30637114-016-2008 і визнана придатною до експлуатації.

Клеймо приймальника _____

Дата випуску _____

Продана

найменування підприємства торгівлі, штамп магазину _____

Дата продажу _____

СВІДОЦТВО ПРО ПІДКЛЮЧЕННЯ

Установка вентиляції з утилізацією тепла «ВУТ_____ВГ ЕС» підключена до мережі відповідно до вимог цієї Інструкції користувача фахівцем:

Підприємство: _____

ПІБ _____

Дата _____ Підпис _____

ГАРАНТІЙНИЙ ТАЛОН







