

ПРИПЛИВНО-ВИТЯЖНІ УСТАНОВКИ З РЕКУПЕРАЦІЄЮ ТЕПЛА

Серія **ВЕНТС ВУТ В міні**



Регулятор обертів А1

Припливно-витяжні установки з продуктивністю до **300 м³/год** в компактному звуко- і теплоізолюваному корпусі з вертикально направленими патрубками.

Опис

Припливно-витяжні установки ВУТ міні являють собою повністю готові вентиляційні агрегати, які забезпечують фільтрацію, подачу свіжого повітря у приміщення і видалення забрудненого. Водночас тепло витяжного повітря передається припливному повітрю через пластинчастий рекуператор. Усі моделі призначені для з'єднання з круглими повітропроводами номінальним діаметром 100, 125 мм.

Модифікації

ВУТ В міні – моделі з вертикально направленими патрубками, вентилятори з асинхронними моторами.

ВУТ Г міні – моделі з горизонтально направленими патрубками, вентилятори з асинхронними моторами.

Корпус

Корпус виготовлений з алюмоцинкової сталі з внутрішньою тепло- і звукоізоляцією з мінеральної вати товщиною 20 мм.

Умовні позначення:

Серія	Номинальна продуктивність, м³/год	Виконання патрубків	Тип	Убудована система автоматики
ВЕНТС ВУТ	200; 300	В – вертикальне Г – горизонтальне	міні	(PC) – регулятор обертів А1 (PC-1-400)

Акcesуари



стор. 378 стор. 378 стор. 442 стор. 447 стор. 455 стор. 498 стор. 499

Серія **ВЕНТС ВУТ Г міні**



Регулятор обертів А1

Припливно-витяжні установки з продуктивністю до **300 м³/год** в компактному звуко- і теплоізолюваному корпусі з горизонтально направленими патрубками.

Фільтр

Для фільтрації припливного і витяжного повітря в установці застосовуються два вбудованих фільтри зі ступенем очищення G4.

Вентилятори

Установка оснащена припливним і витяжним відцентровими вентиляторами з загнутими назад лопатками і вбудованим термостатом захисту з автоматичним перезапуском. Електродвигуни і робочі колеса динамічно збалансовані в двох площинах.

Рекуператор

Пластинчастий рекуператор виконаний з алюмінієвих пластин. Для експлуатації установки без рекуперації передбачена «літня» вкладка. Під блоком рекуператора розташований піддон для збору і відведення конденсату. Припливно-витяжна установка комплектується вбудованою системою захисту рекуператора від обмерзання. У процесі роботи рекуператора в холодну пору року відбувається передача тепла від теплого витяжного холодно

ному припливному повітрю. Водночас у рекуператорі в процесі охолодження витяжного повітря може випадати конденсат. Якщо температура припливного повітря, що входить у рекуператор з іншого боку, нижче -5 °С, конденсат у витяжних каналах може замерзати.

Щоб уникнути процесу обмерзання рекуператора, застосовується електронний захист від обмерзання. Суть його полягає в тому, що за показниками датчика температури відбувається вимкнення припливного вентилятора. Тепле витяжне повітря прогріває рекуператор, потім вмикається припливний вентилятор, і вся установка працює у звичайному режимі.

Керування

Увімкнення установки та керування її продуктивністю здійснюється за допомогою тиристорного регулятора обертів двигуна А1 (PC-1-400), який дозволяє плавно змінити швидкість обертання вентиляторів у діапазоні 0-100 %.

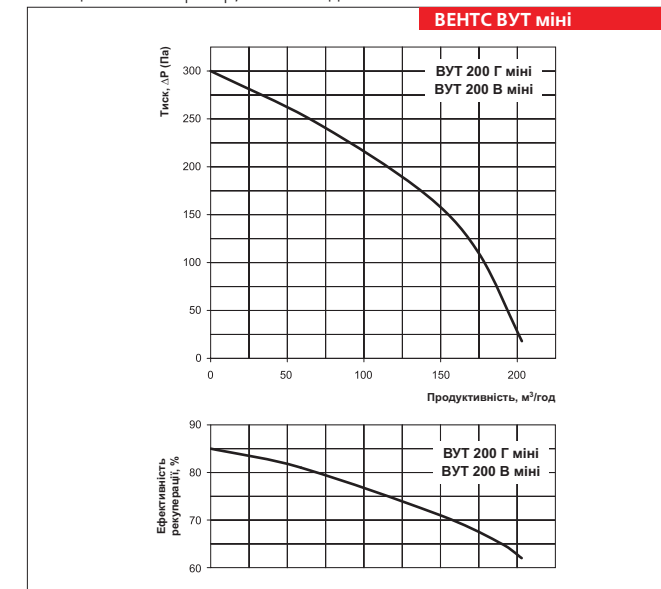
Монтаж

Припливно-витяжна установка монтується на підлозі, підвищується до стелі за допомогою монтажного кутка з вібровставкою або кріпиться на стіні за допомогою кронштейнів. Установку можна розмістити як у допоміжних приміщеннях, так і в основних (за підвісною стелею, у ніші або відкритим способом). Монтувати можна лише у такому положенні, щоб забезпечити збір та відведення конденсату. Доступ для сервісного обслуговування і чищення фільтра – з боку відкидної бокової панелі, зліва за ходом припливного повітря.

Технічні характеристики:

	ВУТ 200 Г міні	ВУТ 200 В міні	ВУТ 300 Г міні	ВУТ 300 В міні
Напруга живлення установки, В / Гц	1- 220-240 / 50-60		1- 220-240 / 50-60	
Максимальна потужність вентиляторів, Вт	2шт. x 58		2шт. x 58	
Струм вентиляторів, А	2шт. x 0,26		2шт. x 0,26	
Сумарна потужність установки, Вт	116		116	
Сумарний струм установки, А	0,52		0,52	
Максимальна витрата повітря, м³/год	200		300	
Частота обертання, хв ⁻¹	2500		2500	
Рівень звукового тиску на відстані 3 м, дБ(А)	24-45		28-47	
Температура повітря, яке переміщується, °С	від -25 до +50		від -25 до +50	
Матеріал корпусу	алюмоцинк		алюмоцинк	
Ізоляція	20 мм, мінеральна вата		20 мм, мінеральна вата	
Фільтр : витяжка/приплив	касетний G4		касетний G4	
Змінний фільтр*	СФ ВУТ міні G4		СФ ВУТ міні G4	
Літня вкладка*	ВЛ ВУТ міні		ВЛ ВУТ міні	
Діаметр повітропроводів, які підключаються, мм	Ø 100		Ø 125	
Вага, кг	30		30	
Ефективність рекуперації	до 85%		до 85%	
Тип рекуператора	перехресного потоку		перехресного потоку	
Клас енергоефективності	С			
Матеріал рекуператора	алюміній		алюміній	

* опція: змінний фільтр, літня вкладка



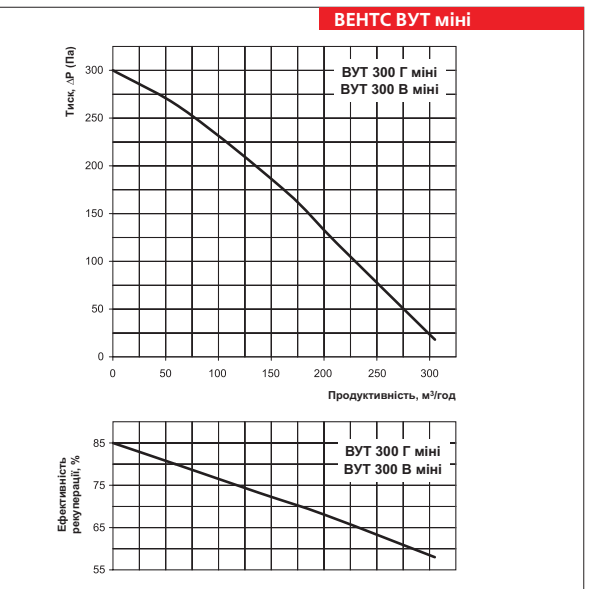
ВУТ 200 Г міні		Октавні смуги частот, Гц									
Рівень звукової потужності		Гц	Заг.	63	125	250	500	1000	2000	4000	8000
L _{WA} до входу	дБ(А)	51	29	47	47	34	40	38	30	20	
L _{WA} до виходу	дБ(А)	59	35	52	54	51	44	44	31	21	
L _{WA} до оточення	дБ(А)	30	5	19	29	25	17	14	4	4	

ВУТ 200 В міні		Октавні смуги частот, Гц									
Рівень звукової потужності		Гц	Заг.	63	125	250	500	1000	2000	4000	8000
L _{WA} до входу	дБ(А)	49	26	46	46	35	37	34	31	18	
L _{WA} до виходу	дБ(А)	58	37	50	54	50	46	46	31	22	
L _{WA} до оточення	дБ(А)	29	5	21	27	27	18	14	0	4	

Габаритні розміри установок:

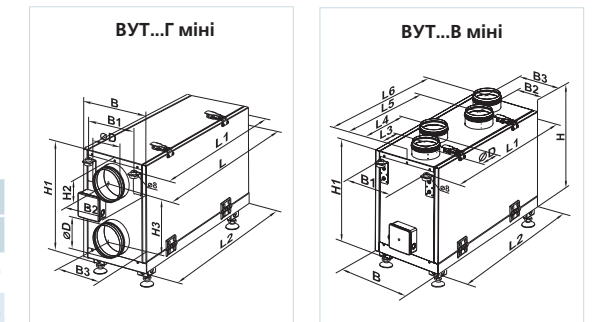
Тип	Розміри, мм										
	ØD	B	B1	B2	B3	H1	H2	H3	L	L1	L2
ВУТ 200 Г міні	99	278	200	121	192	431	84	107	699	640	600
ВУТ 300 Г міні	124	278	200	139	139	431	89	207	699	640	600

Тип	Розміри, мм												
	ØD	B	B1	B2	B3	H	H1	L1	L2	L3	L4	L5	L6
ВУТ 200 В міні	99	278	200	109	169	450	431	640	600	73,5	204	396	529
ВУТ 300 В міні	124	278	200	100	178	450	431	640	600	74	210	390	526



ВУТ 300 Г міні		Октавні смуги частот, Гц									
Рівень звукової потужності		Гц	Заг.	63	125	250	500	1000	2000	4000	8000
L _{WA} до входу	дБ(А)	53	29	48	46	37	41	40	34	18	
L _{WA} до виходу	дБ(А)	60	41	52	57	54	46	46	37	26	
L _{WA} до оточення	дБ(А)	33	5	23	32	27	19	17	2	0	

ВУТ 300 В міні		Октавні смуги частот, Гц									
Рівень звукової потужності		Гц	Заг.	63	125	250	500	1000	2000	4000	8000
L _{WA} до входу	дБ(А)	49	31	48	47	35	43	38	30	20	
L _{WA} до виходу	дБ(А)	62	37	55	56	54	47	46	37	26	
L _{WA} до оточення	дБ(А)	34	7	22	31	27	19	18	5	4	



ПРИПЛИВНО-ВИТЯЖНА УСТАНОВКА З РЕКУПЕРАЦІЄЮ ТЕПЛА СЕРІЯ ВУТ міні