

# ІНСТРУКЦІЯ КОРИСТУВАЧА

ПА В



Припливна установка

**ЗМІСТ**

Введення	3
Призначення	3
Комплект поставки	3
Структура умовного позначення	3
Основні технічні характеристики	4
Вимоги безпеки	14
Будова та принцип роботи	14
Монтаж та підготовка до роботи	15
Підключення до електромережі	16
Технічне обслуговування	17
Усунення несправностей	18
Правила зберігання та транспортування	18
Гарантії виробника	19
Свідоцтво про приймання	20
Свідоцтво про підключення	20
Гарантійний талон	20



## ВВІДНА ЧАСТИНА

Ця інструкція об'єднана з технічним описом, інструкцією з експлуатації та паспортом, містить відомості зі встановлення та монтажу припливно-витяжної вентиляційної установки з рекуперацією тепла «ПА В» серії «ВЕНТС» (надалі за текстом - установка).

## ПРИЗНАЧЕННЯ

Установка призначена для подачі підігрітого зовнішнього повітря в припливних вентиляційних системах в приватних будинках, офісах, готелях, кафе, конференц-залах та інших побутових та громадських приміщеннях.

Установка є комплектуючим виробом та не підлягає автономній експлуатації.

Установка виготовлена за ТУ У В.2.5-29.2-30637114-016: 2008. Повітря, що переміщується у системі, не повинно містити горючих або вибухових сумішей, випарів хімікатів, великого пилу, сажі, жиру або середовища, де відбувається утворення шкідливих речовин (отруйні речовини, пил, хвороботворні мікроорганізми), липких речовин, волокнистих матеріалів.



**Установка не призначена для використання дітьми, особами зі зниженими сенсорними або розумовими здібностями, а також особами, не підготовленими відповідним чином.**

**До роботи з установкою допускаються фахівці після відповідного інструктажу.**

**Установка має бути встановлена в місцях, що виключають самостійний доступ дітей.**

## КОМПЛЕКТ ПОСТАВКИ

- Unit - 1 item;
- User's manual - 1 item;
- Transport packing: wooden box - 1 item.

## СТРУКТУРА УМОВНОГО ПОЗНАЧЕННЯ

### ПА - ХХ - ВХ 3

Кількість фаз напруги живлення

Тип нагрівача

В2 - водяний двохранний

В3 - водяний трьохрядний

В4 - водяний чотирирядний

Продуктивність, м<sup>3</sup>/ч

01, 02, 03, 04

Тип установки

ПА - припливний агрегат

### ОСНОВНІ ТЕХНІЧНІ ХАРАКТЕРИСТИКИ

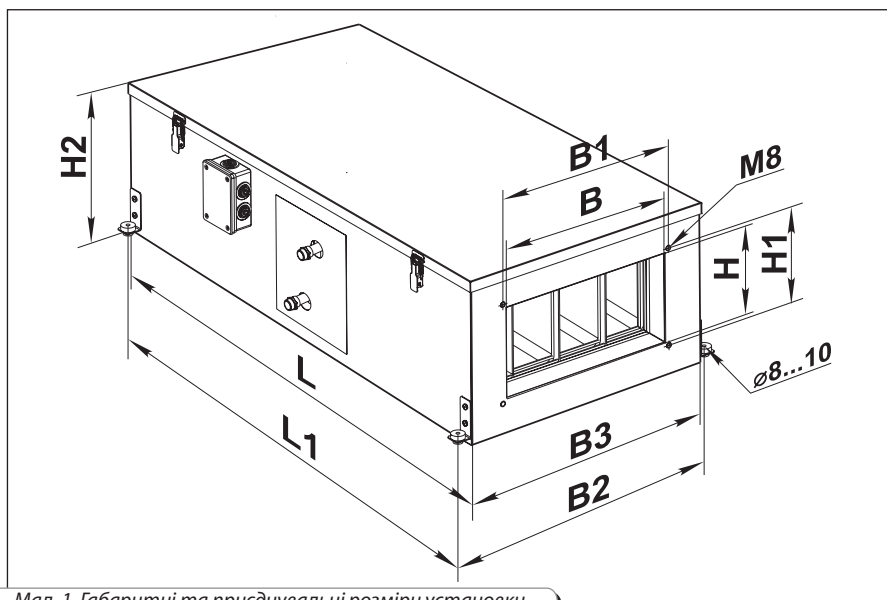
Установка призначена для використання у закритому просторі за температури оточуючого повітря від -25 °С до +55 °С для установок ПА 01 В2 та ПА 01 В4, від -25 °С до +45 °С для установок ПА 02 В2, ПА 02 В4, ПА 03 В2 та ПА 03 В4, від -25 °С до +70 °С для установок ПА 04 В2 та ПА 04 В3 за відносної вологості до 80%.

За типом захисту від ураження електричним струмом установка відноситься до приладів класу 1 за ГОСТ 12.2.007.0-75.

Ступінь захисту від доступу до небезпечних частин і проникнення води:

- для двигунів установки - IP 44;
- зібраної установки, підключеної до повітропроводів - IP 22.

Позначення серій установки, основні габаритні та приєднувальні розміри, зовнішній вигляд і технічні параметри вказані на малюнку 1 та в таблиці 1, технічні параметри зазначені в таблиці 2. Конструкція установки постійно вдосконалюється, тому деякі моделі можуть незначною мірою відрізнятися від тих, що описані у цій інструкції користувача.



Мал. 1. Габаритні та приєднувальні розміри установки

Табл. 1. Габаритні та приєднувальні розміри установки

Тип	Розміри, мм								
	B	B1	B2	B3	H	H1	H2	L	L1
ПА 01 В	400	420	624	582	200	220	374	1145	1106
ПА 02 В	500	520	689	646	300	320	447	1250	1212
ПА 03 В	600	620	787	744	350	370	500	1252	1212
ПА 04 В	700	720	888	844	400	420	546	1302	1262

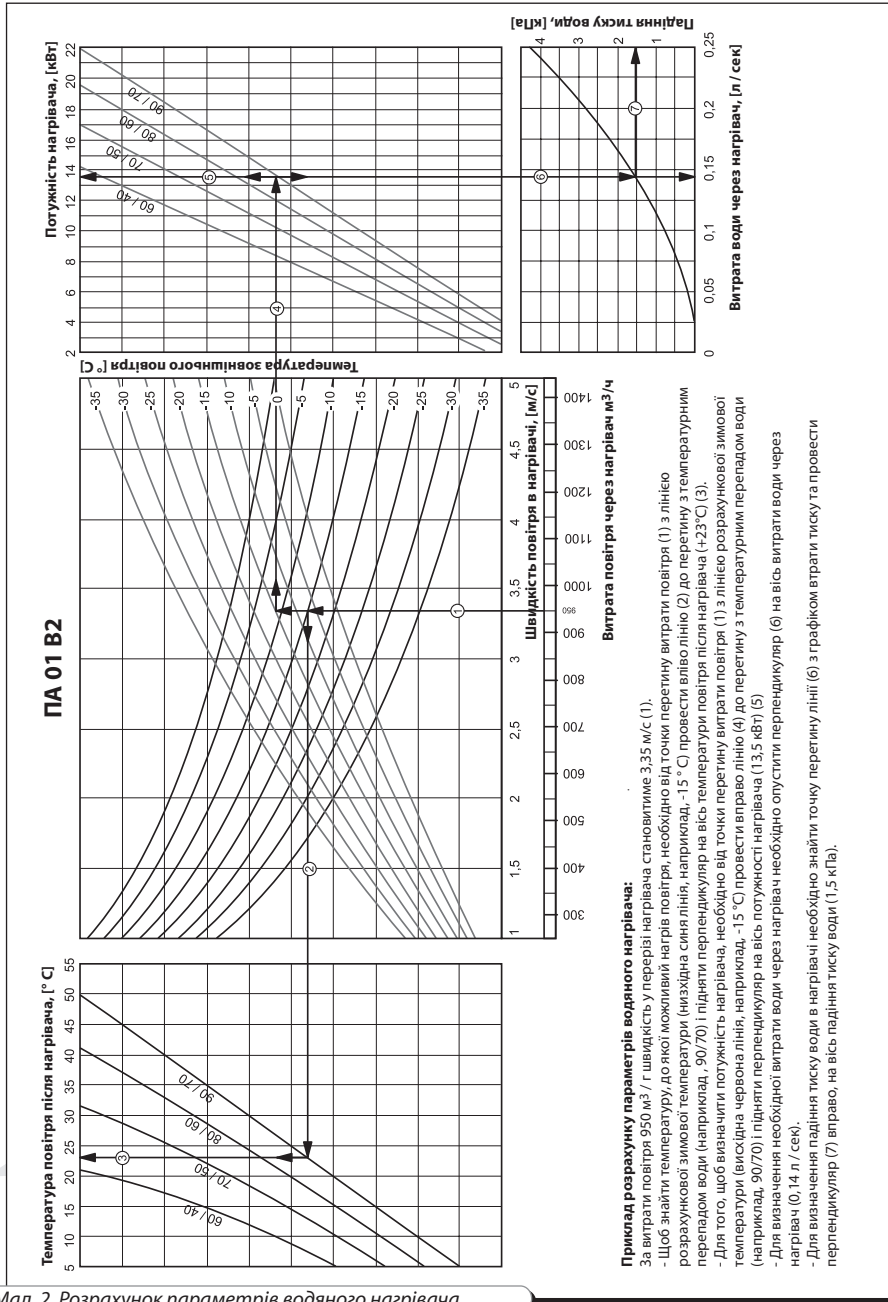
Табл. 2. Технічні параметри установки

Тип	ПА 01 В2	ПА 01 В4	ПА 02 В2	ПА 02 В4	ПА 03 В2	ПА 03 В4	ПА 04 В2	ПА 04 В3
Напруга живлення, В / 50 Гц	3 ~ 400							
Максимальна потужність вентилятора, Вт	320		620		1330		2300	
Струм вентилятора, А	0,55		1,05		2,4		4,3	
Кількість рядів водяного нагрівача	2	4	2	4	2	4	2	3
Загальна потужність установки, Вт	0,32		0,62		1,33		2,30	
Сумарний струм установки, А	0,55		1,05		2,4		4,3	
Макс. витрата повітря, м <sup>3</sup> /ч	1200		2350		3260		4100	
Частота обертання, хв <sup>-1</sup>	до 2700		до 2690		до 2730		до 2840	
Рівень звукового тиску на відстані 3м, dB (A)	51		54		57		75	
Макс темп. переміщеного повітря, °С	от -25 до +55		от -25 до +45				от -25 до +70	
Матеріал корпусу	Алюмоцинк							
Ізоляція	50 мм мін. вата							
Фільтр	Кишеньковий G4(F7)*							
Діаметр повітропроводу, що підключається, мм	400x200		500x350		600x350		700x400	
Вага, кг	55	57	61	63	91	94	107	110

\* - опція

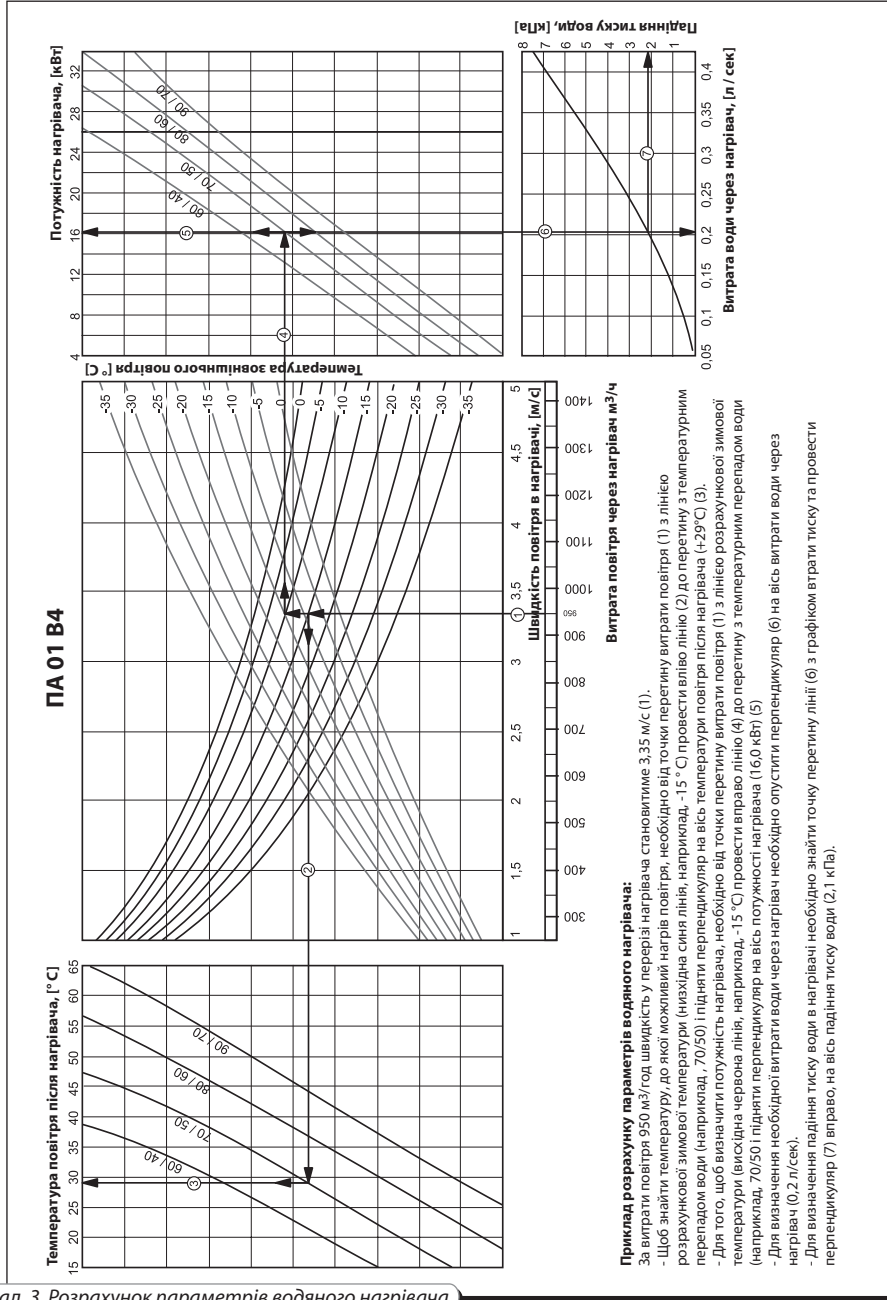
Основні технічні характеристики водяних нагрівачів, що використовуються в установках, зазначені на графіках (мал. 2, 3, 4, 5, 6, 7, 8).

Графік для визначення параметрів водяного нагрівача установки ПА 01 В4 зображений на мал. 2.



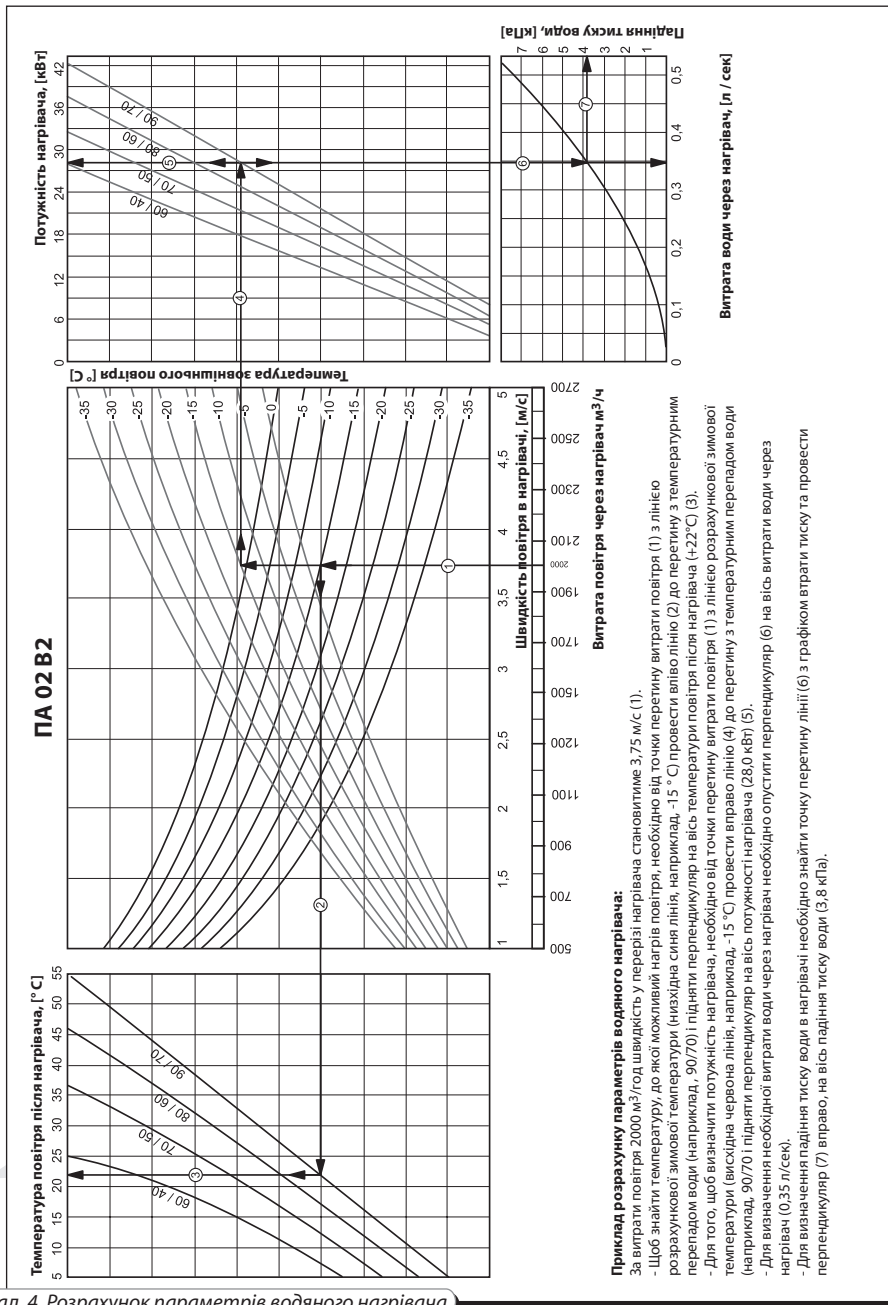
Мал. 2. Розрахунок параметрів водяного нагрівача

Графік для визначення параметрів водяного нагрівача установки ПА 01 В4 зображений на мал. 3.



Мал. 3. Розрахунок параметрів водяного нагрівача

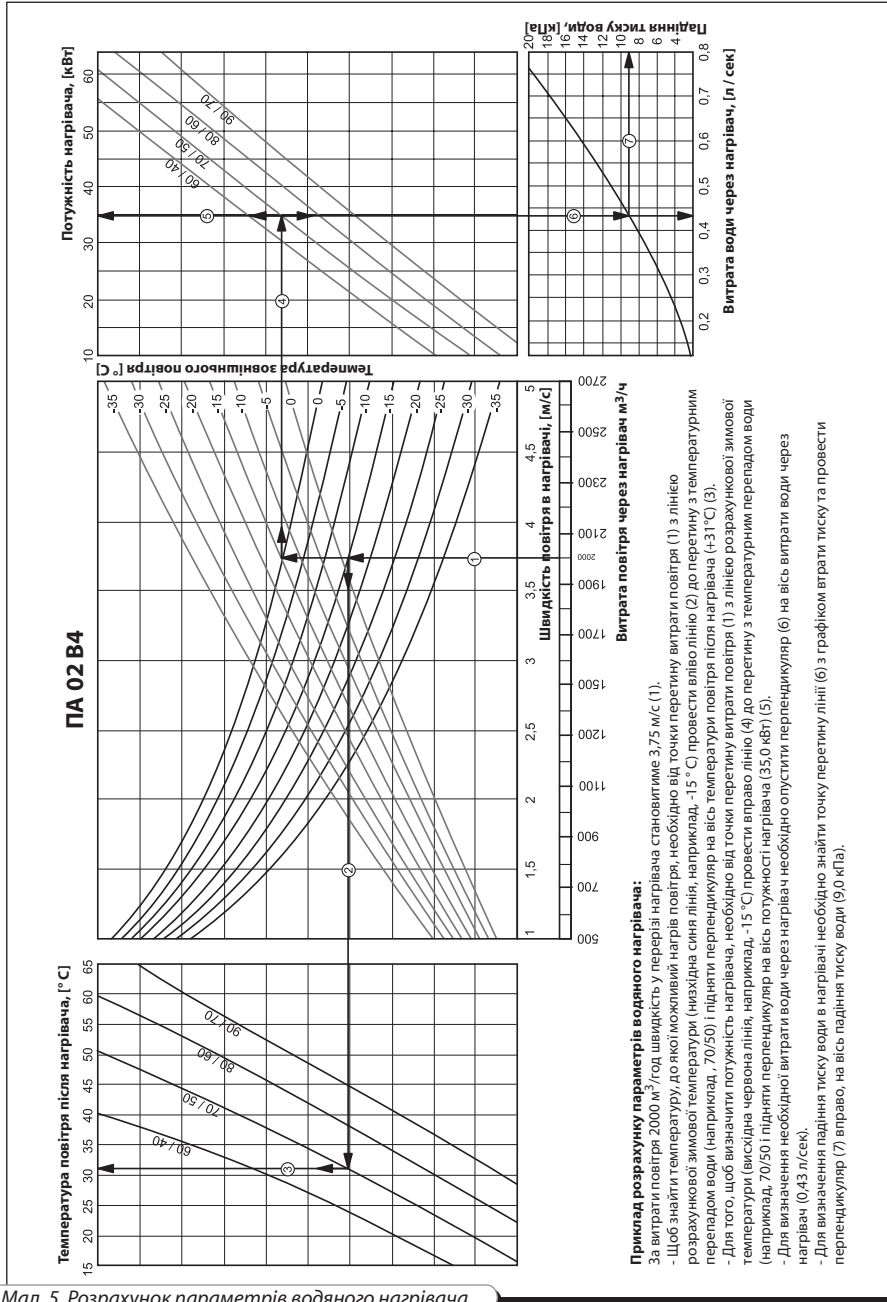
Графік для визначення параметрів водяного нагрівача установки ПА 02 В2 зображений на мал. 4.



Мал. 4. Розрахунок параметрів водяного нагрівача

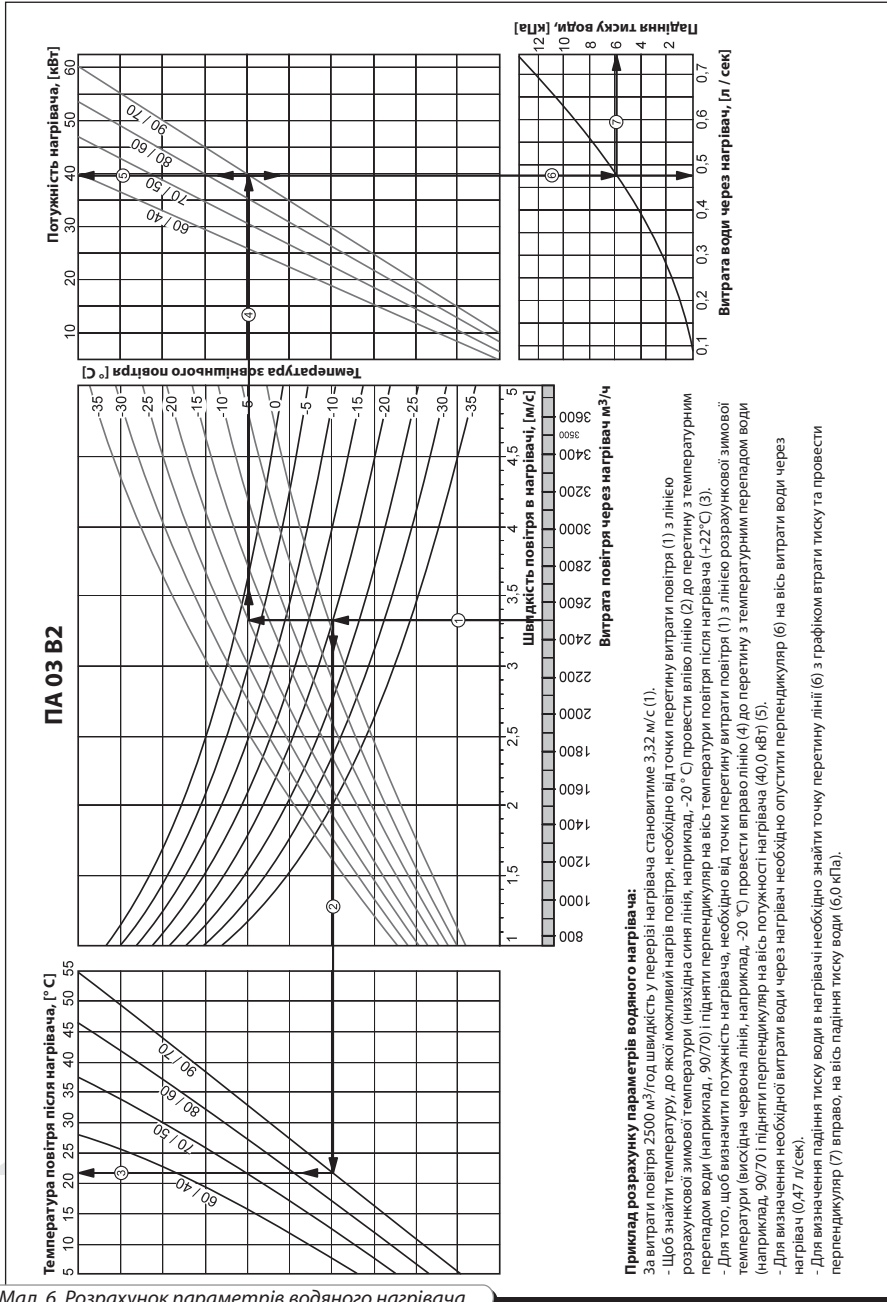


Графік для визначення параметрів водяного нагрівача установки ПА 02 В4 зображений на мал. 5.



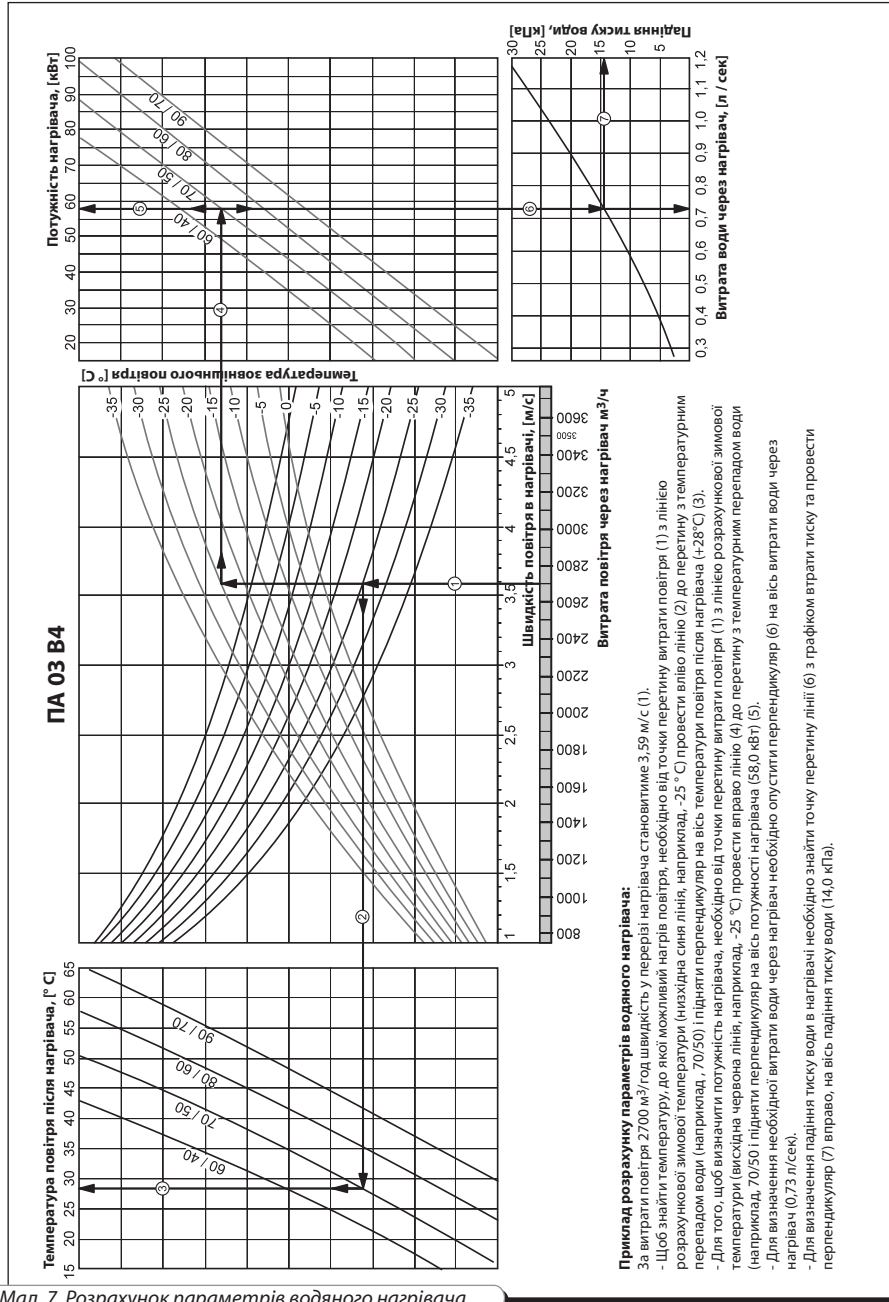
Мал. 5. Розрахунок параметрів водяного нагрівача

Графік для визначення параметрів водяного нагрівача установки ПА 03 В2 зображений на мал. 6.



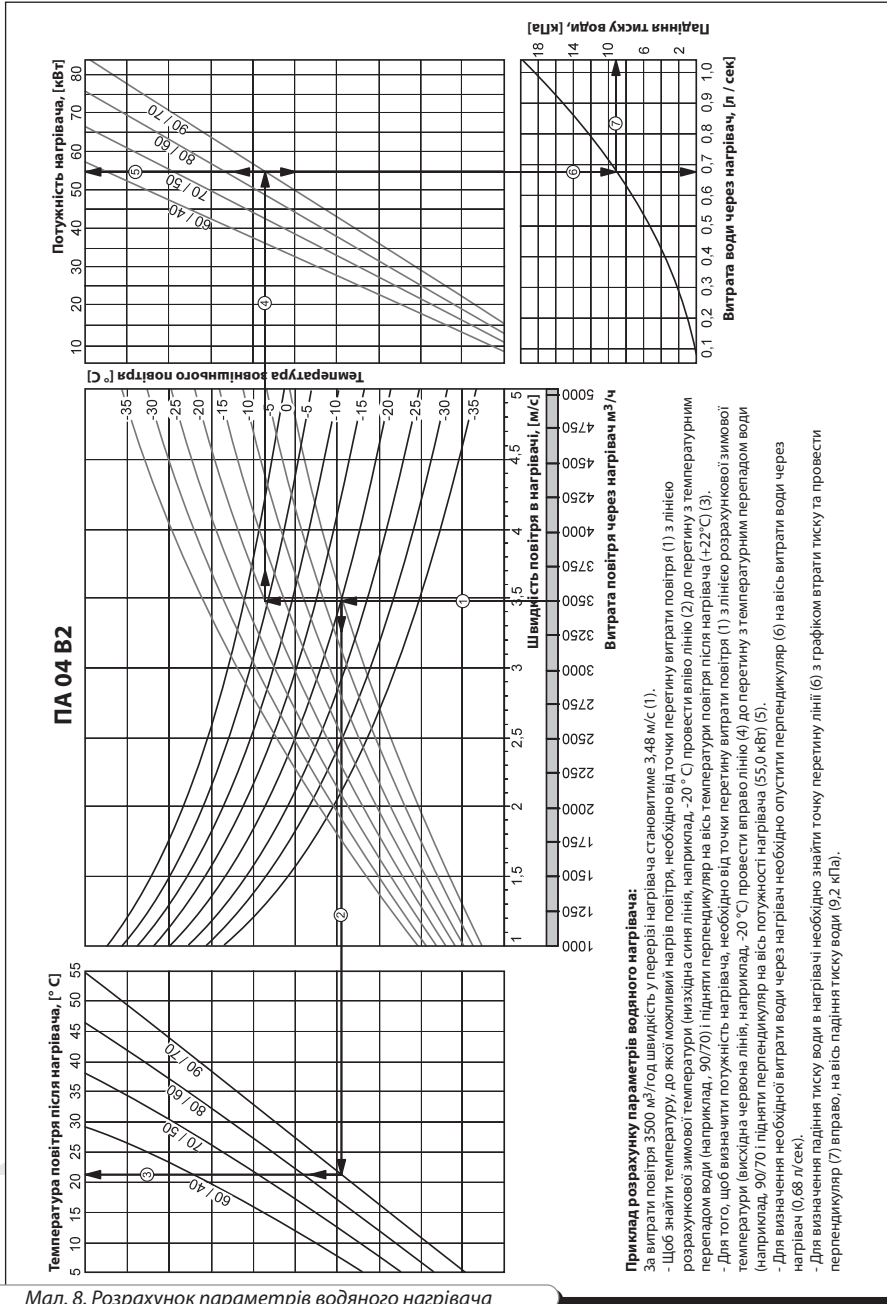
Мал. 6. Розрахунок параметрів водяного нагрівача

Графік для визначення параметрів водяного нагрівача установки ПА 03 В4 зображений на мал. 7.



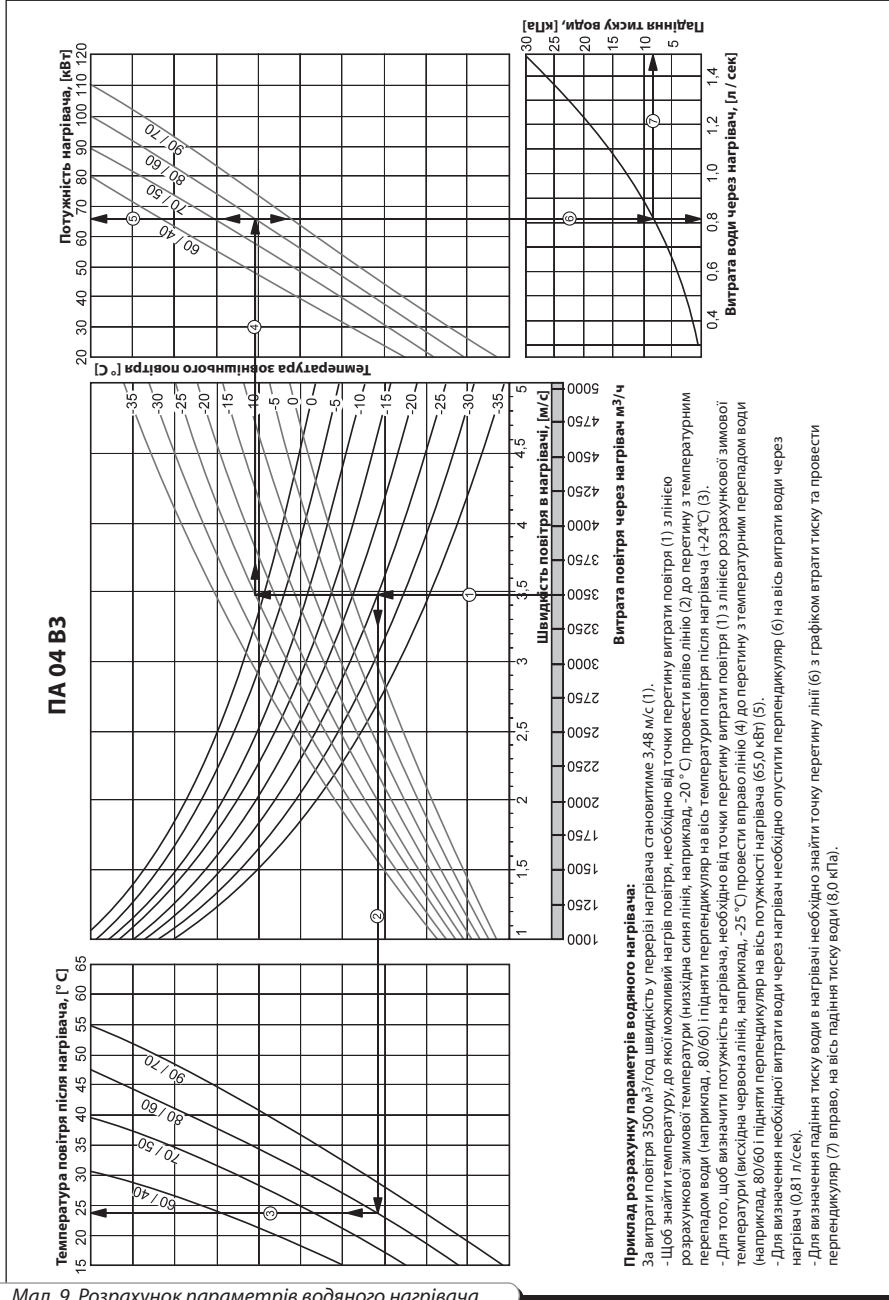
Мал. 7. Розрахунок параметрів водяного нагрівача

Графік для визначення параметрів водяного нагрівача установки ПА 04 В2 зображений на мал. 8.



Мал. 8. Розрахунок параметрів водяного нагрівача

Графік для визначення параметрів водяного нагрівача установки ПА 04 ВЗ зображений на мал. 9.



Мал. 9. Розрахунок параметрів водяного нагрівача

### ВИМОГИ БЕЗПЕКИ

Під час монтажу та експлуатації установки повинні виконуватися вимоги цієї інструкції користувача, «Правил технічної експлуатації електроустановок споживачів», «Правил безпечної експлуатації електроустановок споживачів», чинних будівельних норм та правил, а також «Правил пожежної безпеки в Україні».

Установка має бут заземлена! Перед увімкненням установки в мережу необхідно переконатися у відсутності зовнішніх пошкоджень і сторонніх предметів усередині корпусу установки, які можуть пошкодити лопаті робочого колеса турбіни. В протилежному випадку зверніться до сервісного центра.



#### Увага!

**Монтаж, обслуговування, підключення та ремонт установки слід проводити тільки після її відключення від мережі електроживлення.**



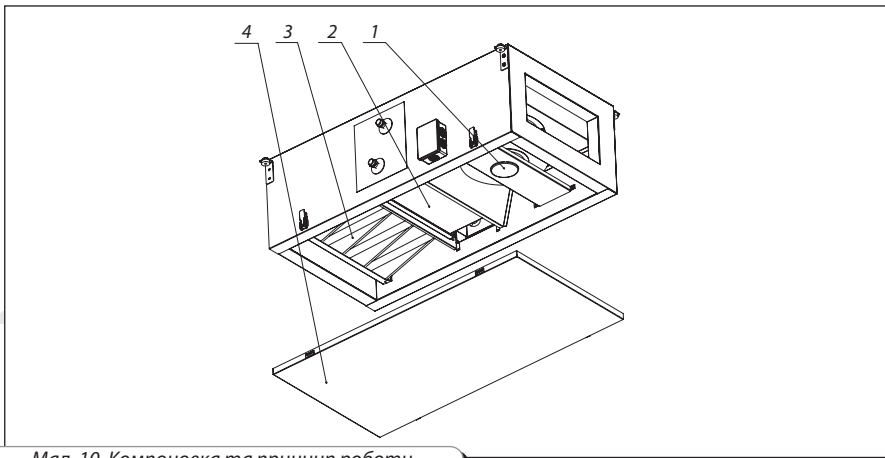
#### Забороняється!

- Експлуатація пристрою за межами діапазону температур, зазначених в інструкції користувача, а також у приміщеннях з наявністю в повітрі агресивних домішок та у вибухонебезпечному середовищі.
- Підключення до вентиляційної мережі сушки для білизни та іншого подібного обладнання.
- Використання установки для роботи з пилоповітряною сумішшю.

### ПРИСТРІЙ І ПРИНЦИП РОБОТИ

Установки призначені для подачі очищеного та підігрітого зовнішнього повітря. Конструкція установки показана на мал. 10. В базову комплектацію установки входить:

- електродвигун з вентилятором (поз. 1);
- вбудований водяний нагрівач (поз. 2);
- фільтр класу G4(F7) (поз. 3);
- знімна кришка (поз. 4).



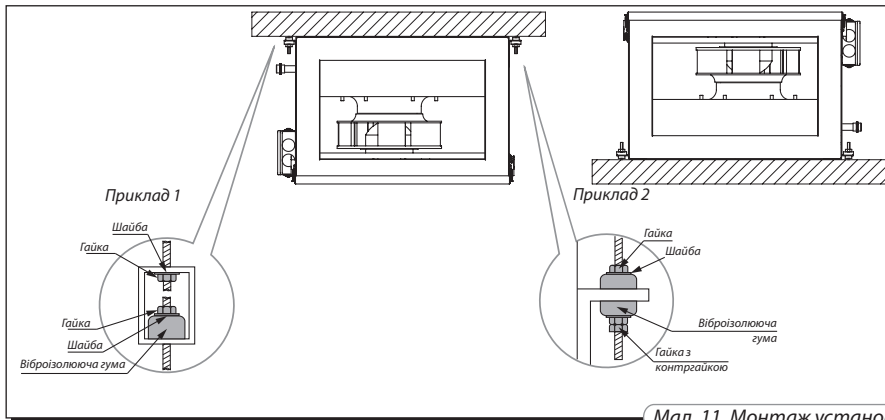
Мал. 10. Компонівка та принцип роботи

**МОНТАЖ ТА ПІДГОТОВКА ДО РОБОТИ**

Установка повинна бути змонтована таким чином, щоб був забезпечений достатній доступ для проведення робіт з техобслуговування або ремонту та щоб стрілка на кришці співпадала з напрямком руху повітря у системі.

Установку можна підвісити на різьбовому стрижні, закріпленому в різьбовому дюбелі або просто жорстко закріпити на горизонтальній площині (мал. 11).

Встановлення у вентиляційну систему здійснюється шляхом підключення до прямокутних повітропроводів або до круглих повітропроводів через відповідні перехідники (не входять в базову комплектацію).

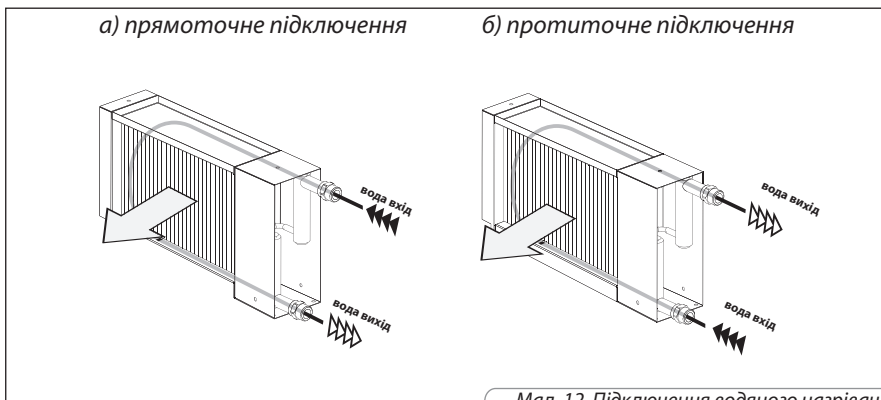


Мал. 11. Монтаж установки

Для забезпечення найкращої продуктивності установки рекомендується встановлювати її таким чином, щоб з обох сторін установки розташовувалася пряма ділянка повітропроводу довжиною не менше 1 м.

Установка повинна бути оснащена ґраткою або іншим пристроєм (розміром ячеек ґратки не більше 12,5 мм), що запобігає вільному доступу до вентилятора.

Для досягнення максимальної потужності водяного нагрівача його необхідно підключати як протиточний (мал. 12). Усі розрахунки дійсні для такого підключення, за прямооточного підключення водяний нагрівач має знижену потужність, однак є більш морозостійким.



Мал. 12. Підключення водяного нагрівача

### Заходи безпеки

Блок повинен бути змонтований на жорсткій та стійкій конструкції. Використовуйте болти для підвішування установок. Переконайтеся, що установоча конструкція може витримати вагу блока. В іншому випадку виконайте посилення місця установки балками і т. д. Потім встановіть болти для підвішування. Якщо міцність конструкції, яка використовується для встановлення, недостатня, то вона резонує у відповідь на вплив з вібрацією блока, в результаті чого може виникнути шум.

Обов'язково передбачте зону обслуговування та оглядовий люк у стелі для обслуговування фільтрів, теплообмінника та вентиляторів.

Для кожної установки передбачте окремий люк. Більш детальна інформація наведена на габаритному кресленні, мал. 1.

Якщо кріпильні болти, за допомогою яких блок кріпиться до стелі, мають недостатню довжину, то можлива поява аномального шуму, викликаного резонансом зі стелею.

### Для запобігання резонансу використовуйте болти достатньої довжини.

Якщо джерелом аномального шуму є місце приєднання спірального повітропроводу, замініть спіральний повітропровід на гнучкий для усунення резонансу.

Також для усунення резонансу можна застосувати гнучкі вставки.

## ПІДКЛЮЧЕННЯ ДО ЕЛЕКТРОМЕРЕЖІ



**Від'єднайте установку від мережі перед проведенням електромонтажних робіт. Підключення установки до мережі повинен виконувати кваліфікований електрик, що має право самостійної роботи на електроустановках до 1000 В, після вивчення даної інструкції користувача. Номінальні значення електричних параметрів установки зазначені на наклейці виробника. Будь-які зміни у зовнішньому підключенні заборонені та призводять до втрати права на гарантійне обслуговування.**

Установка повинна бути підключена до трифазної мережі змінного струму з напругою 400 В / 50 Гц.

Установка повинна бути підключена за допомогою ізольованих, міцних та термостійких провідників (кабелю, проводів) перерізом не менше 4 мм<sup>2</sup>. Величини перерізу провідників є орієнтовними.

Фактично, вибір необхідної величини перерізу проводу залежить від типу проводу, його максимально допустимого нагріву, ізоляції, довжини та способу укладення проводу. Використовуйте тільки проводи з мідними жилами.

Підключення установки до електромережі повинно проводитися через вбудований у стаціонарну мережу електропостачання автоматичний вимикач з електромагнітним розчеплювачем. Струм спрацьовування захисту повинен незначною мірою перевищувати струм споживання. (див. табл. 2).

Підключення електродвигуна вентилятора установки повинно проводитися на клемній колодці X1, встановленій у розподільній коробці на боковій стінці установки, відповідно до схеми електричного підключення та позначення клем.

На рис. 4 показана схема підключення електродвигуна вентилятора до трифазної мережі.

Схема позначені клем наклеєна всередині розподільної клемної коробки.

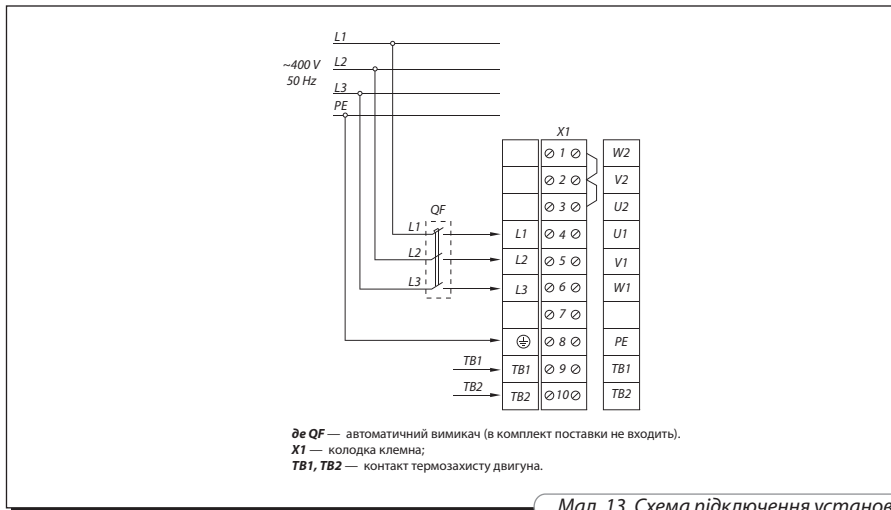
Введення провідників в клемну коробку, що знаходиться на боковій стіні установки, здійснюється через гермовід на стінці коробки для збереження класу електрозахисту.

На зовнішньому ввіді (400 В/50 Гц) має бути встановлений вбудований у стаціонарну мережу електроживлення автоматичний вимикач з електромагнітним розчеплювачем, що розриває усі фази мережі. Зовнішній автоматичний вимикач QF слід розміщувати таким чином, щоб забезпечити вільний доступ для оперативного відключення.





Якщо установка укомплектована повним комплектом системи автоматичного управління, внутрішній електромонтаж та підключення здійснювати у відповідності до інструкції користувача «Системи автоматичного управління припливною вентиляційною установкою з водяним повітрянагрівачем» (входить в комплект поставки).



Мал. 13. Схема підключення установки

## MAINTENANCE

Технічне обслуговування установки необхідно проводити 3-4 рази на рік. Технічне обслуговування включає у себе загальну чистку установки і наступні роботи:

### 1. Обслуговування фільтрів (3-4 рази на рік).

Брудні фільтри підвищують опір повітря і знижують обсяг повітря, що подається до приміщення. Фільтри треба чистити кожні 3-4 місяці. Фільтр можна прочистити пилососом або замінити новим фільтром. Для придбання нових фільтрів звертайтеся до Вашого продавця. Фільтр необхідно чистити по мірі засмічення, але не рідше 3-4 раз на рік. Фільтр можна почистити пилосмоктом або замінити новим фільтром. Для придбання нового фільтра зверніться до Вашого продавця.

Для заміни фільтра виконайте наступні дії: 1. зніміть кришку; 2. змініть фільтр; 3. встановіть кришку.

### 2. Огляд вентилятора (1 раз на рік).

Навіть за умови регулярного виконання робіт з техобслуговування фільтра, у вентиляторі можуть накопичуватися пилові відкладення, що призводить до зменшення продуктивності вентиляторів та зменшення подавання припливного повітря до приміщення. Для очищення вентиляторів скористайтеся ганчіркою або м'якою щіткою. Не застосовуйте для очищення воду, агресивні розчинники, гострі предмети і т. д., щоб уникнути пошкодження крильчатки.

### 3. Перевірка системи повітропроводів (кожні 5 років).

Навіть якщо всі вище зазначені роботи з техобслуговування установки регулярно виконуються, всередині повітропроводів можуть накопичуватися пилові відкладення, що призводить до зниження продуктивності установок. Технічне обслуговування повітропроводів полягає в їх періодичному очищенні або заміні.

## УСУНЕННЯ НЕСПРАВНОСТЕЙ

### Можливі несправності та методи їх усунення

Проблема	Вірогідні причини	Спосіб усунення
Вентилятор не запускається.	Не підключена мережа живлення.	Переконайтеся, що мережа живлення підключена правильно, у протилежному випадку усуньте помилку підключення.
Низька витрата повітря.	Фільтр або вентилятор засмічений.	Очистіть або замініть фільтр, очистіть вентилятор.
	Система вентиляції засмічена або пошкоджена.	Перевірте ґратку та очистіть її у разі необхідності; переконайтеся, що повітропроводи не засмічені та не пошкоджені.
Шум, вібрація.	Засмітилась крильчатка вентилятора.	Очистіть крильчатку вентилятора.
	Ослаблені кріпильні гвинти вентилятора.	Перевірте затяжку кріпильних гвинтів.

## ПРАВИЛА ЗБЕРІГАННЯ ТА ТРАНСПОРТУВАННЯ

Зберігати установку необхідно в заводській упаковці у вентилязованому приміщенні за температури від +10 °C до +40 °C і відносної вологості не більше 80% (за температури +20 °C).

Наявність у повітрі парів і домішок, що викликають корозію та порушують ізоляцію та герметичність з'єднань, не допускається.

Для вантажно-розвантажувальних робіт використовуйте відповідну підйомну техніку для запобігання можливих пошкоджень установки.

Під час вантажно-розвантажувальних робіт виконуйте вимоги переміщень для даного типу вантажів.

Транспортувати дозволяється будь-яким видом транспорту за умови захисту виробу від атмосферних опадів та механічних ушкоджень.

Вантаження та розвантаження повинні здійснюватися без різких поштовхів та ударів.





## ГАРАНТІЇ ВИРОБНИКА

Виробник гарантує нормальну роботу установки протягом двох років з дня продажу через роздрібну торговельну мережу за умови виконання правил транспортування, зберігання, монтажу та експлуатації. За відсутності відмітки про дату продажу гарантійний термін обчислюється з моменту виготовлення. У разі появи порушень у роботі установки в період гарантійного терміну підприємство-виробник приймає претензії від замовника тільки у разі отримання від замовника технічно обґрунтованого акта із зазначенням характеру несправності.

Пошкодження установки внаслідок самостійних змін у електричній схемі не є гарантійним випадком. Для гарантійного та післягарантійного ремонту установки зверніться до виробника або продавця установки. У разі гарантійної рекламации пред'явіть дану інструкцію користувача зі штампом продавця, заповнене свідоцтво про підключення та гарантійний талон.

Гарантійний та післягарантійний ремонт установки здійснюється на заводі-виробнику.



**РЕКЛАМАЦІЇ БЕЗ ІНСТРУКЦІЇ КОРИСТУВАЧА ВИРОБУ ТА ЗАПОВНЕНОГО СВІДОЦТВА ПРО ПІДКЛЮЧЕННЯ НЕ ПРИЙМАЮТЬСЯ.**



**ВИРОБНИК не несе відповідальності за пошкодження, отримані внаслідок використання установки не за призначенням або грубого механічного втручання. Власник установки повинен дотримуватися інструкції.**



**СВІДОЦТВО ПРО ПРИЙОМКУ**

Припливна установка «ПА В» відповідає технічним умовам ТУ У В.2.5-29.7-30637114-016-2008 і визнана придатною до експлуатації.

Клеймо приймальника \_\_\_\_\_

Дата випуску \_\_\_\_\_

**Продана**

найменування підприємства торгівлі, штамп магазину \_\_\_\_\_

Дата продажу \_\_\_\_\_

**СВІДОЦТВО ПРО ПІДКЛЮЧЕННЯ**

Припливна установка «ПА В» підключена до електромережі відповідно до вимог даної інструкції користувача фахівцем:

Підприємство \_\_\_\_\_

ПІБ \_\_\_\_\_

Дата \_\_\_\_\_ Підпис \_\_\_\_\_

\_\_\_\_\_

**ГАРАНТІЙНИЙ ТАЛОН**

\_\_\_\_\_

\_\_\_\_\_

\_\_\_\_\_

\_\_\_\_\_

\_\_\_\_\_

\_\_\_\_\_

\_\_\_\_\_

