

Серія
ВЕНТС ВОК1



Осьові дахові вентилятори продуктивністю до **1700 м³/год** в сталевому корпусі з горизонтальним викидом повітря

■ Застосування

Витяжна система вентиляції приміщень різноманітного призначення. Використовуються для монтажу на даху будівлі. Сумісні з повітроводами діаметром від 200 до 315 мм.

■ Конструкція

Корпус вентиляторів виготовлений зі сталі з полімерним покриттям. Крильчатка виготовлена із алюмінію.

■ Мотор

Асинхронний однофазний мотор із зовнішнім ротором. Вбудований тепловий захист з автоматичним перезапуском. Підшипники кочення забезпечують тривалий строк експлуатації. Клас захисту мотора IP 44.

■ Регулювання швидкості

Ступінчате регулювання швидкості за допомогою автотрансформаторного регулятора швидкості і плавне регулювання швидкості за допомогою

тиристорного регулятора швидкості. До одного регулятора швидкості можна під'єднати кілька вентиляторів, за умови, що їхня загальна потужність і струм споживання не будуть перевищувати номінальні параметри регулятора швидкості.

■ Монтаж

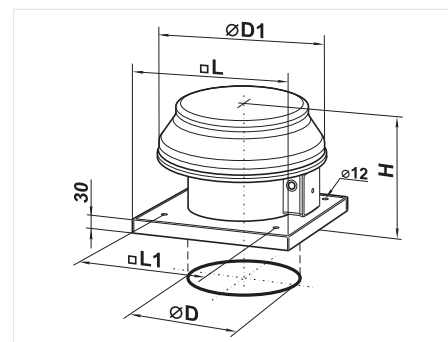
Вентилятор встановлюється на покрівлі безпосередньо над вентиляційним каналом або шахтою. Жорстке кріплення до нерухокої рівної поверхні здійснюється за допомогою приєднувальної пластини. У разі монтажу вентилятору серії ВОК1 безпосередньо на покрівлі з рівною поверхнею необхідно передбачити підставку, щоб уникнути потрапляння води і снігу у витяжний отвір вентиляційної шахти. Електричне під'єднання і встановлення повинні виконуватись згідно згідно з інструкцією та електричною схемою, зазначеною на клемній коробці.

Технічні характеристики:

	ВОК1 200	ВОК1 250	ВОК1 315
Напруга, В / 50 Гц	230	230	230
Потужність, (Вт)	43	68	110
Струм, А	0,28	0,48	0,75
Максимальна продуктивність, м ³ /год	405	1070	1700
Частота обертання, хв ⁻¹	1300	1300	1300
Рівень звукового тиску на відстані 3 м, дБ (А)	32	48	54
Макс. температура повітря, яке переміщається, °С	50	50	50
Захист	IP X4	IP X4	IP X4

Габаритні розміри вентиляторів:

Модель	Розміри, мм					Маса, кг
	Ø D	Ø D1	H	L	L1	
ВОК1 200	208	345	280	425	330	6.1
ВОК1 250	262	405	300	425	330	7.2
ВОК1 315	314	555	380	585	450	11.5



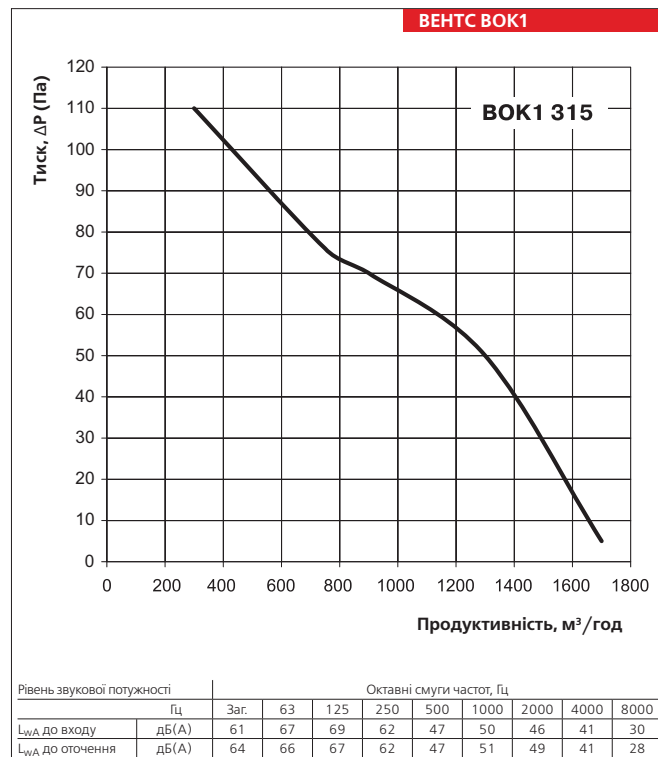
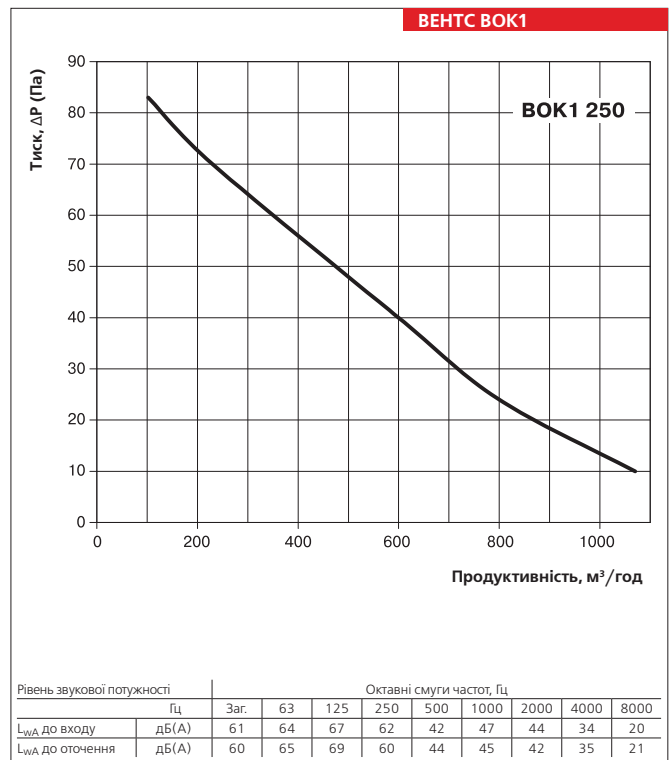
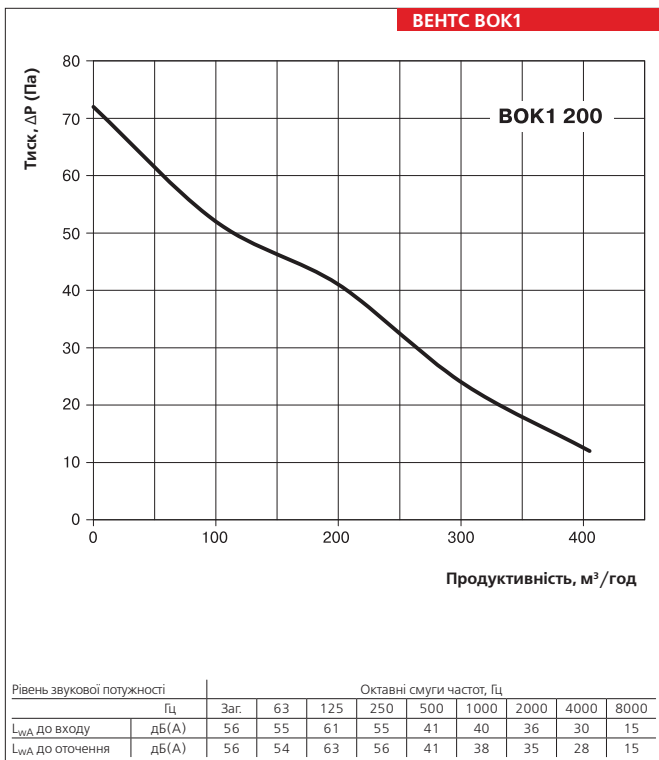
Умовне позначення:

Серія ВЕНТС ВОК1	Діаметр крильчатки 200; 250; 315
----------------------------	-------------------------------------

Комплектуючі



стор. 210 стор. 378 стор. 378 стор. 442 стор. 446 стор. 451 стор. 452 стор. 466 стор. 467



ВЕНТИЛЯТОР СЕРІЇ ВЕНТС ВOK1