

Серія
ВЕНТС ВОК



Осьові дахові вентилятори продуктивністю до **2500 м³/год** в сталевому корпусі з горизонтальним викидом повітря

Застосування

Витяжна система вентиляції приміщень різноманітного призначення. Використовуються для монтажу на даху будівлі. Сумісні з повітропроводами діаметром від 200 до 350 мм.

Конструкція

Корпус і крильчатка виготовлені зі сталі з полімерним покриттям.

Мотор

Дво- або чотириполюсний асинхронний однофазний мотори із зовнішнім ротором. Вбудований тепловий захист з автоматичним перезапуском. Підшипники кочення забезпечують тривалий строк експлуатації. Клас захисту мотора IP 44.

Регулювання швидкості

Ступінчате регулювання швидкості за допомогою автотрансформаторного регулятора швидкості і плавне регулювання швидкості за допомогою тиристорного регулятора швидкості. До одного

регулятора швидкості можна під'єднати кілька вентиляторів, за умови, що їхня загальна потужність і струм споживання не будуть перевищувати номінальні параметри регулятора швидкості.

Монтаж

Вентилятор встановлюється на покрівлі безпосередньо над вентиляційним каналом або шахтою. Жорстке кріплення до нерухокої рівної поверхні здійснюється за допомогою приєднальної пластини. При монтажі вентилятора серії ВОК безпосередньо на покрівлі з рівною поверхнею необхідно передбачити підставку, щоб уникнути потрапляння води і снігу у витяжний отвір вентиляційної шахти. Електричне під'єднання і встановлення повинні виконуватись згідно з інструкцією та електричною схемою, зазначеною на клемній коробці.

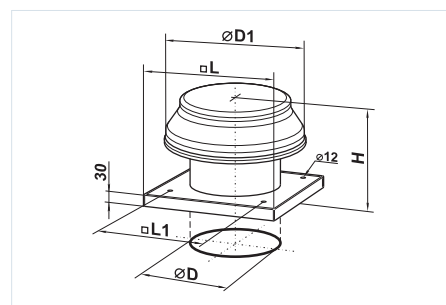
Технічні характеристики:

	ВОК 2E 200*	ВОК 2E 250*	ВОК 4E 250*	ВОК 2E 300	ВОК 4E 300*	ВОК 4E 350
Напруга, В / 50/60 Гц	230	230	230	230	230	230
Потужність, (Вт)	55	80	50	145	75	140
Струм, А	0,26	0,4	0,22	0,66	0,35	0,65
Максимальна продуктивність, м³/год	860	1050	800	2230	1340	2500
Частота обертання, хв ⁻¹	2300	2400	1380	2300	1350	1380
Рівень звукового тиску на відстані 3 м, дБ (А)	50	60	55	60	58	62
Температура повітря, яке переміщається, °С	-30 +60	-30 +60	-30 +60	-30 +60	-30 +60	-30 +60
Захист	IP 54	IP 54	IP 54	IP 54	IP 54	IP 54

* відповідає нормам ErP (EC) 327/2011, споживана потужність при оптимальній ефективності менше 125 Вт.

Габаритні розміри вентиляторів:

Модель	Розміри, мм					Маса, кг
	Ø D	Ø D1	H	L	L1	
ВОК 2E 200	208	345	250	425	330	4.5
ВОК 2E 250	262	405	280	425	330	7.0
ВОК 4E 250	262	405	280	425	330	7.0
ВОК 2E 300	314	555	340	585	450	10.5
ВОК 4E 300	314	555	340	585	450	10.5
ВОК 4E 350	364	555	350	655	535	12.0



Умовне позначення:

Серія	Виконання мотора		Діаметр крильчатки
ВЕНТС ВОК	Кількість полюсів	Фазність	
	2 4	E – однофазний	
			200; 250; 300; 350

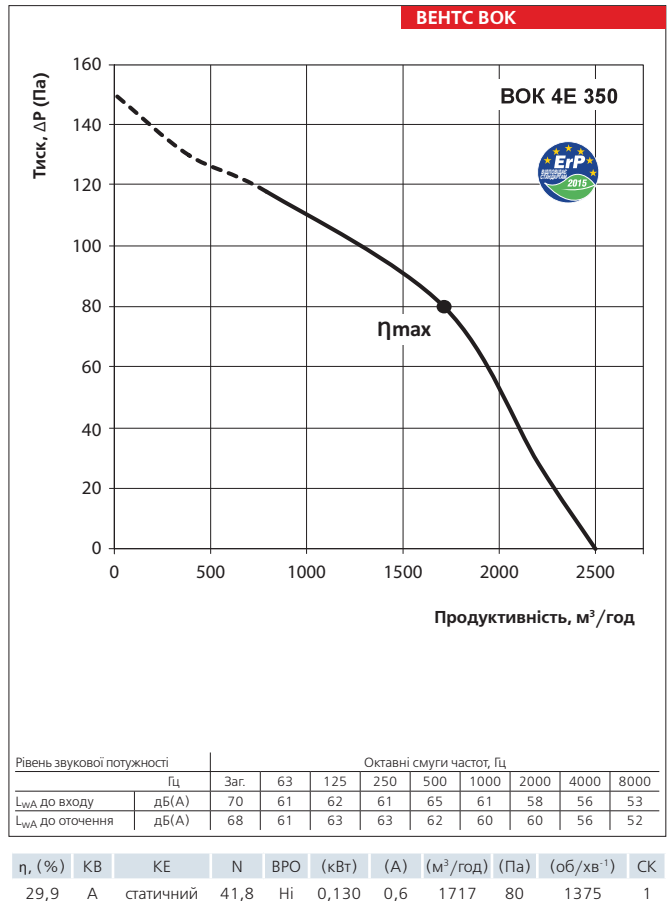
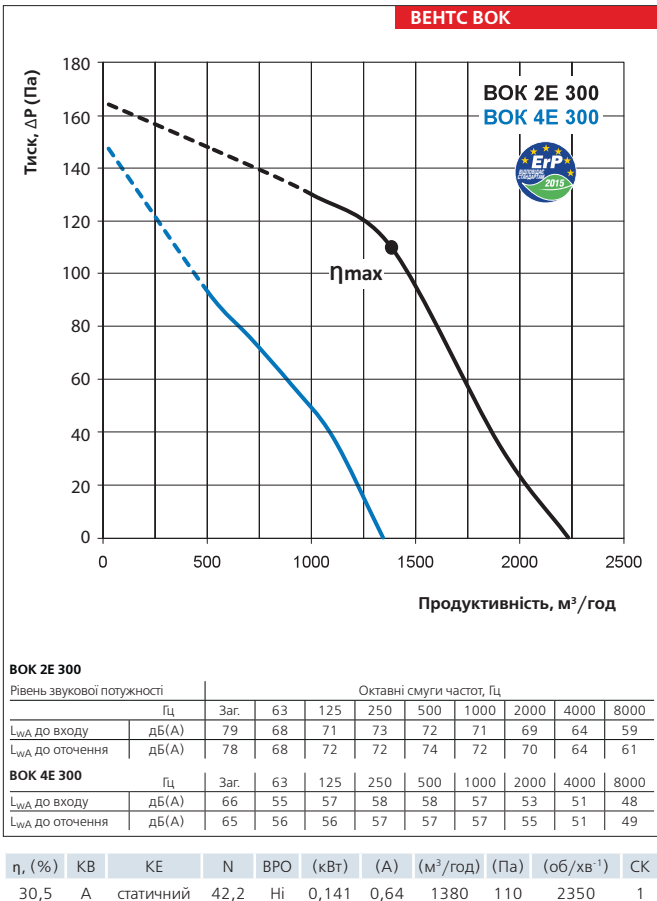
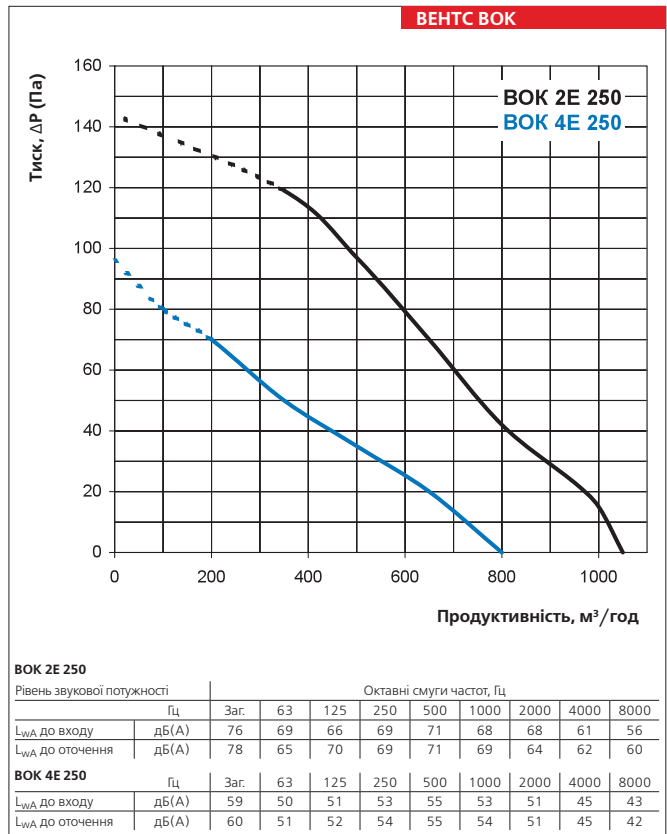
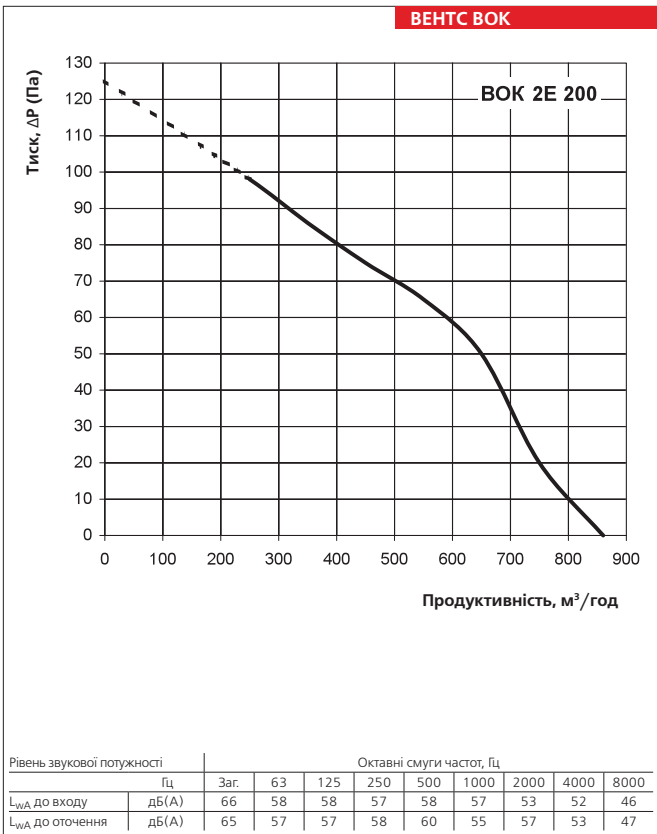
Комплектуючі



стор. 211 стор. 378 стор. 378 стор. 442 стор. 446 стор. 461 стор. 462 стор. 466 стор. 467

Параметри ErP

Загальна ефективність	η, (%)
Категорія змін	КВ
Категорія ефективності	КЕ
Стадія ефективності	N
Вбудований регулятор обертів	ВРО
Потужність	кВт
Струм	А
Максимальна продуктивність	(м³/год)
Статичний тиск	(Па)
Швидкість	(об/хв ⁻¹)
Специф. коефіцієнт	СК



ВЕНТИЛЯТОР СЕРІЇ ВЕНТС БОК