

Серія
ВЕНТС ВКМК



Дахові відцентрові вентилятори продуктивністю від **1880 м³/год (50 Гц)** і до **1920 м³/год (60 Гц)** в сталевому корпусі з горизонтальним викидом повітря

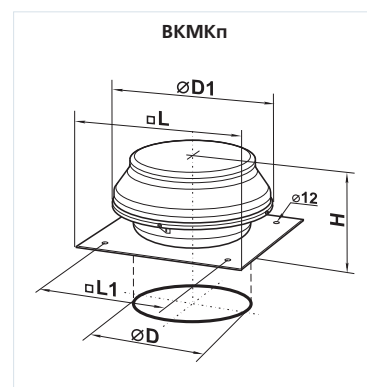
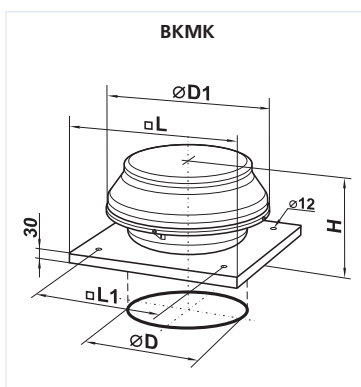
Технічні характеристики:

	ВКМК 150 ВКМК 160		ВКМК 200		ВКМК 250		ВКМК 315	
Напруга, В / 50/60 Гц	1~ 220-240		1~ 220-240		1~ 220-240		1~ 220-240	
Потужність, (Вт)	50	60	50	60	50	60	50	60
Струм, А	98	119	154	205	194	240	296	413
Максимальна продуктивність, м³/год	0,43	0,52	0,67	0,9	0,85	1,05	1,34	1,8
Частота обертання, хв ⁻¹	555	580	950	1000	1310	1340	1880	1920
Рівень звукового тиску на відстані 3 м, дБ (А)	2705	2855	2375	2510	2790	2860	2720	2780
Температура повітря, яке переміщується, °С	47	48	48	50	52	53	54	55
Захист	-25 +55	-25 +50	-25 +50	-25 +50	-25 +50	-25 +50	-25 +50	-25 +50
Клас енергоефективності*	В		В		-		-	
Захист	IP X4		IP X4		IP X4		IP X4	

* Норма (ЕС) № 1254/2014 не застосовується, якщо максимальна продуктивність >1000 м³/ч

Габаритні розміри вентиляторів:

Модель	Розміри, мм					Маса, кг
	∅D	∅D1	H	L	L1	
ВКМК 150	149	400	230	440	330	7,2
ВКМК 160	159	400	230	440	330	7,2
ВКМК 200	198	400	250	440	330	8,1
ВКМК 250	248	400	249	590	450	10,1
ВКМК 315	315	550	339	590	450	12,3
ВКМКп 150	149	400	230	440	330	6,8
ВКМКп 160	159	400	230	440	330	6,8
ВКМКп 200	198	400	250	440	330	7,7
ВКМКп 250	248	400	249	590	450	9,6
ВКМКп 315	315	550	339	590	450	11,6



Умовне позначення:

Серія	Діаметр патрубків
ВЕНТС ВКМК п – з плоскою приєднувальною пластиною	150; 160; 200; 250; 315

Комплектуючі



стор. 211 стор. 378 стор. 378 стор. 442 стор. 436 стор. 451 стор. 452 стор. 466 стор. 467

Застосування

Витяжна вентиляція приміщень різного призначення. Використовуються для монтажу на дахах будівель будь-якого типу. Вентилятори сумісні з повітроводами діаметром від 150 до 315 мм.

Конструкція

Корпус вентилятора виготовлений зі сталі з полімерним покриттям. У моделі ВКМКп біля основи корпусу передбачена тонка сталева приєднувальна пластина.

Мотор

Однофазні мотори із зовнішнім ротором оснащені відцентровим робочим колесом із загнутими назад лопатками. Вбудований тепловий захист з автоматичним перезапуском. Підшипники кочення забезпечують тривалий строк експлуатації. Для досягнення точних характеристик, низького рівня шуму і безпечної роботи вентилятора кожна турбіна під час складання проходить динамічне балансування. Клас захисту мотора IP 44.

Регулювання швидкості

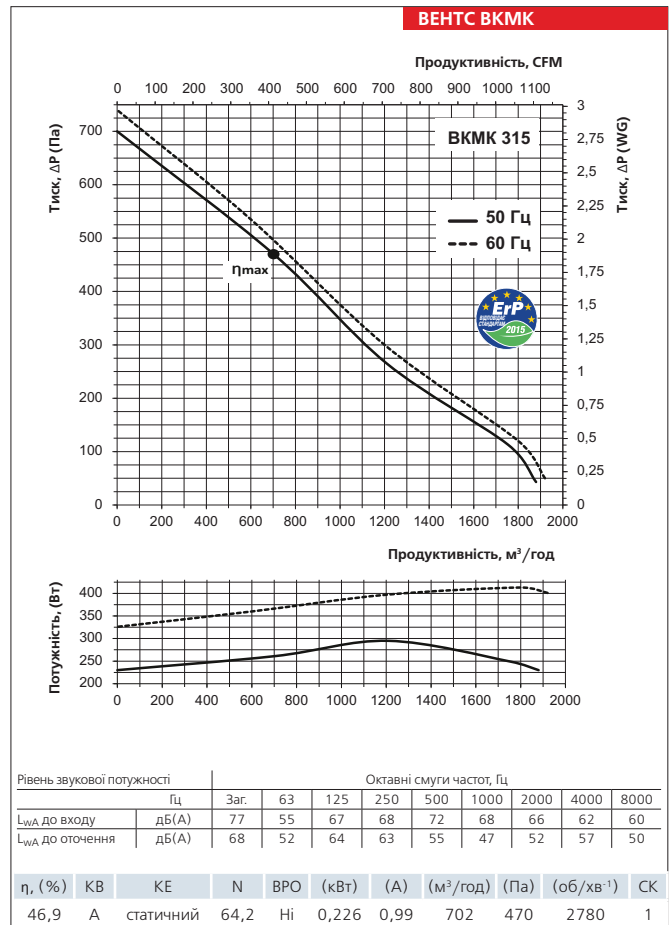
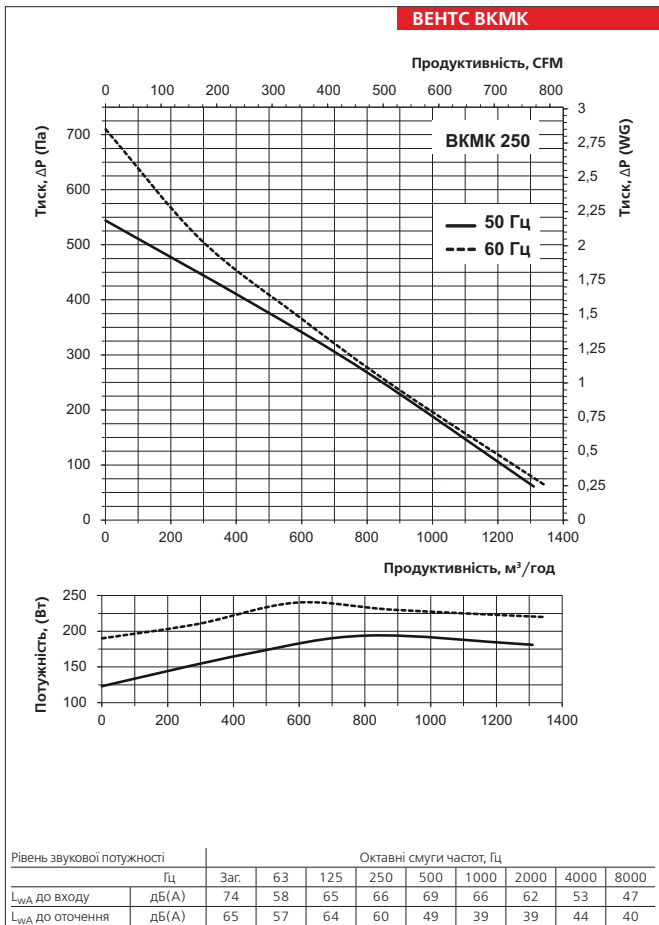
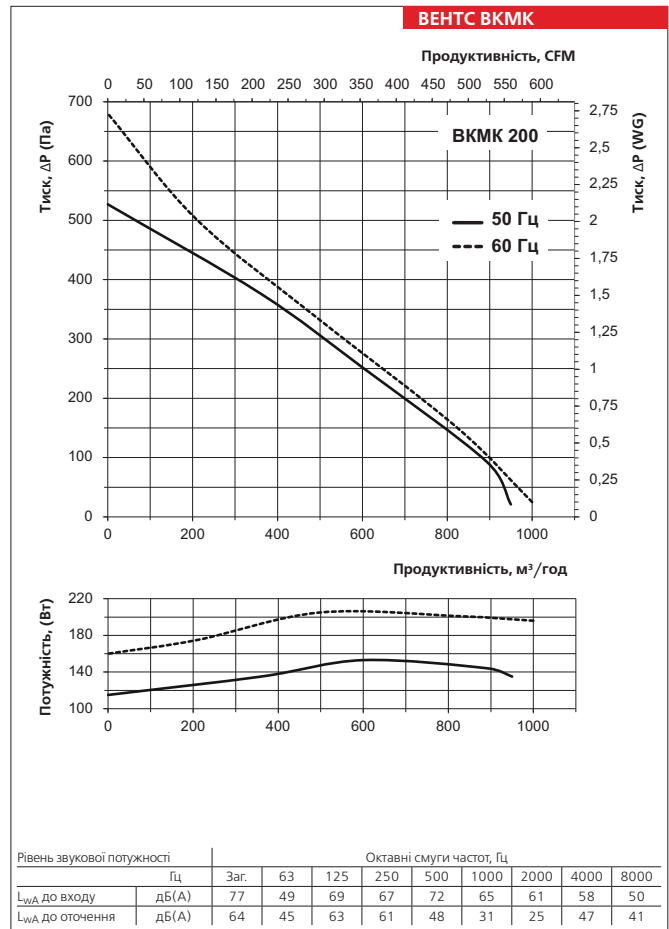
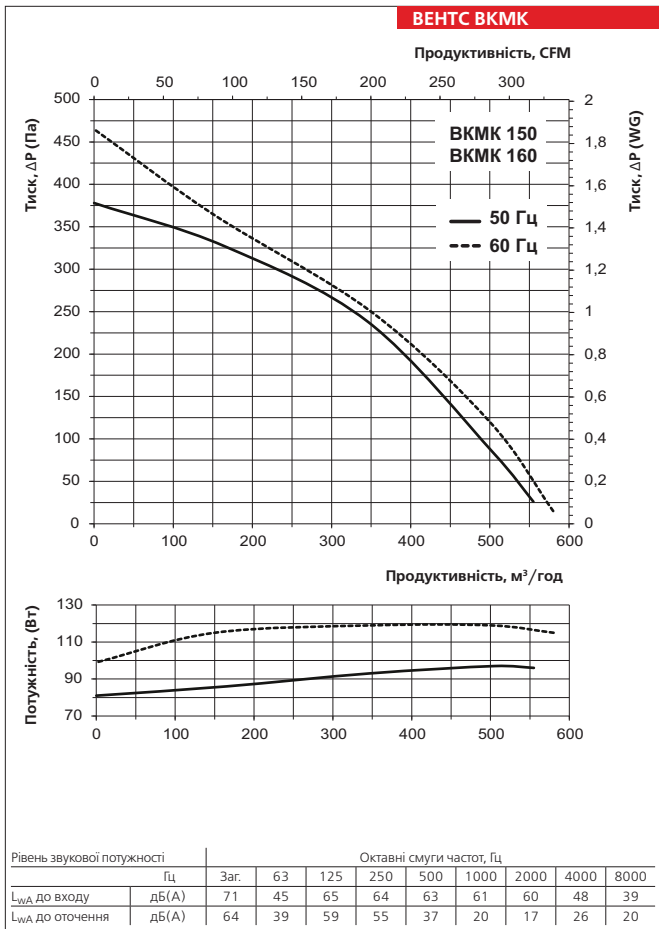
Ступінчате регулювання швидкості за допомогою автотрансформаторного регулятора швидкості і плавне регулювання швидкості за допомогою тиристорного регулятора швидкості. До одного регулятора швидкості можна під'єднати кілька вентиляторів, за умови, що їхня загальна потужність і струм споживання не будуть перевищувати номінальні параметри регулятора швидкості.

Монтаж

Вентилятор встановлюється на покрівлі безпосередньо над вентиляційним каналом або шахтою. Жорстке кріплення до нерухокої рівної поверхні здійснюється за допомогою приєднувальної пластини. Електричне під'єднання і встановлення повинні виконуватись згідно з інструкцією та електричною схемою, зазначеною на клемній коробці.

Параметри ErP

Загальна ефективність	η, (%)
Категорія змін	КВ
Категорія ефективності	КЕ
Стадія ефективності	Н
Вбудований регулятор обертів	ВРО
Потужність	кВт
Струм	А
Максимальна продуктивність	(м³/год)
Статичний тиск	(Па)
Швидкість	(об/хв ⁻¹)
Специф. коефіцієнт	СК



ВЕНТИЛЯТОР СЕРІЇ ВЕНТС ВКМК