

ПОСІБНИК КОРИСТУВАЧА

ТТ-М

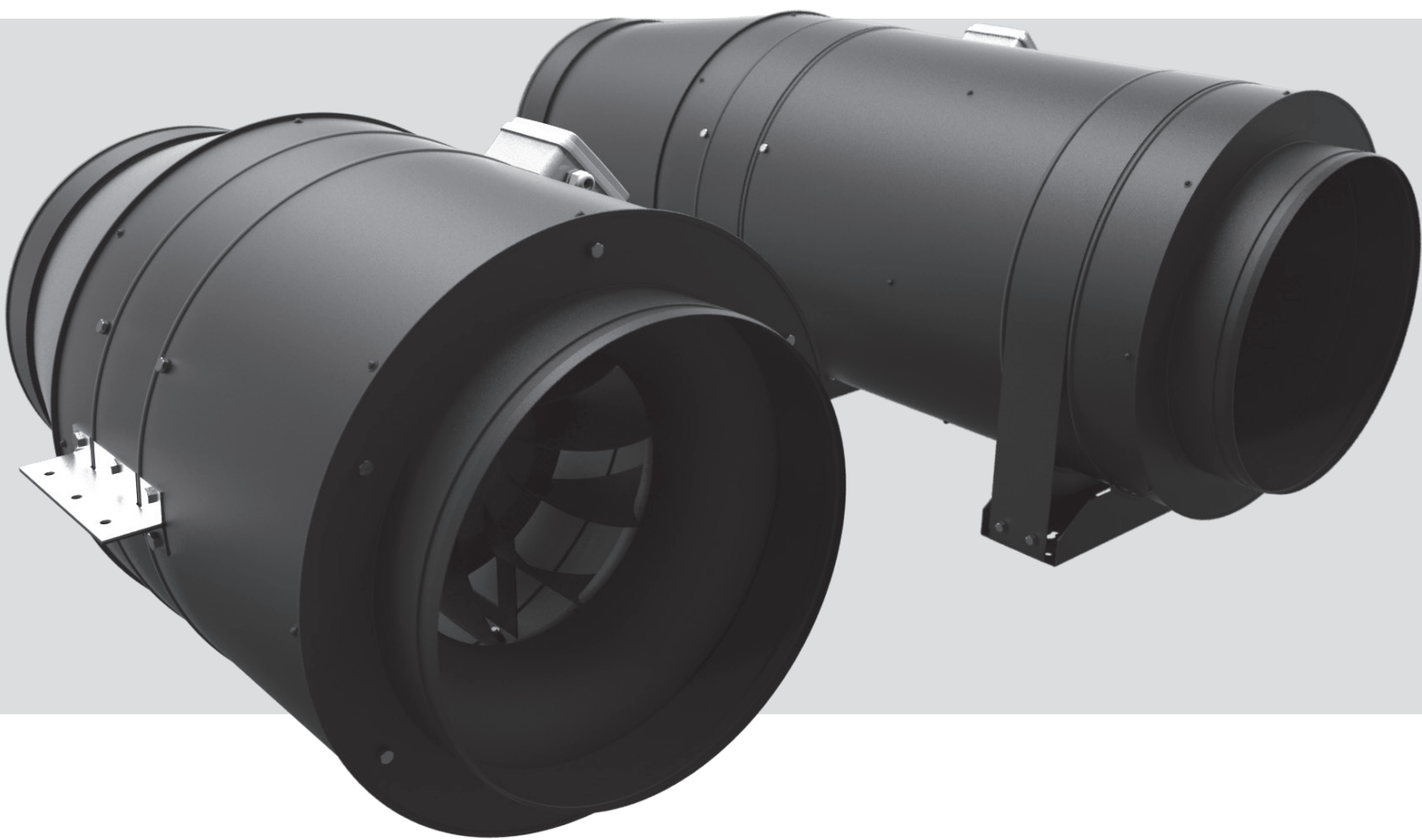
ТТ-МД

ТТ-МД ЕС

ТТ Сайлент-М

ТТ Сайлент-МД

ТТ Сайлент-МД ЕС



Вентилятор каналний змішаного типу

ЗМІСТ

Вимоги безпеки	2
Призначення.....	4
Комплект поставки	4
Структура умовного позначення	4
Основні технічні характеристики	5
Будова та принцип роботи	7
Монтаж та підготовка до роботи	7
Підключення та керування	10
Технічне обслуговування	12
Усунення несправностей	12
Правила зберігання і транспортування.....	13
Гарантії виробника	13
Свідоцтво про приймання	14
Інформація про продавця	14
Свідоцтво про монтаж	14
Гарантійний талон.....	14

Посібник користувача поєднаний з технічним описом, інструкцією з експлуатації та паспортом, містить відомості зі встановлення та монтажу каналного вентилятора змішаного типу ТТ (Сайлент)-М(Д) (далі за текстом – вентилятор, у розділах «Вимоги безпеки», «Гарантії виробника», попереджувальних та інформаційних блоках – виріб).

ВИМОГИ БЕЗПЕКИ

Перед початком експлуатації та монтажем виробу уважно ознайомтеся з посібником користувача.

Під час монтажу та експлуатації виробу повинні дотримуватися вимоги посібника, а також вимоги всіх застосованих місцевих та національних будівельних, електричних і технічних норм і стандартів.



Обов'язково ознайомтеся з попередженнями у посібнику, оскільки вони містять відомості, що стосуються Вашої безпеки.

Недотримання правил та попереджень посібника може призвести до травми користувача або пошкодження виробу.

Після прочитання посібника користувача зберігайте його протягом всього періоду використання виробу.

При передачі керування іншому користувачу обов'язково забезпечте його посібником.

Значення символів, які застосовуються у посібнику:

	УВАГА!
	ЗАБОРОНЯЄТЬСЯ!

ЗАПОБІЖНІ ЗАХОДИ ПІД ЧАС МОНТАЖУ ТА ЕКСПЛУАТАЦІЇ ВИРОБУ



- Під час монтажу виробу обов'язково відключіть мережу електроживлення.



- Обов'язково заземліть виріб!



- Не прокладайте мережевий шнур виробу поблизу опалювального/ нагрівального обладнання.



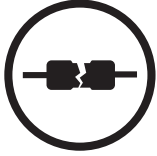
- Дотримуйтеся техніки безпеки під час роботи з електроінструментом в процесі монтажу виробу.



- Не змінюйте довжини мережевого шнура самостійно.
- Не перегинайте мережевий шнур.
- Уникайте пошкоджень мережевого шнура.
- Не кладіть на мережевий шнур сторонніх предметів.



- Будьте обережними під час розпакування виробу.



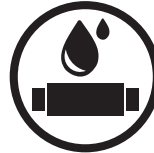
- Не використовуйте пошкоджене обладнання та провідники при підключенні виробу до електромережі.



- Не використовуйте виріб за межами діапазону температур, зазначених у посібнику користувача.
- Не користуйтеся виробом в агресивному та вибухонебезпечному середовищі.



- Не торкайтеся мокрими руками до пристроїв керування.
Не виконуйте монтаж і технічне обслуговування виробу мокрими руками.



- Не мийте виріб водою.
- Уникайте потрапляння води на електричні частини виробу.

ЗАПОБІЖНІ ЗАХОДИ ПІД ЧАС МОНТАЖУ ТА ЕКСПЛУАТАЦІЇ ВИРОБУ



- Не допускайте дітей до експлуатації виробу.



- Під час технічного обслуговування виробу відключіть його від мережі електроживлення.



- Не зберігайте поблизу виробу вибухонебезпечних та легкозаймистих речовин.



- При появі сторонніх звуків, запаху, диму відключіть виріб від мережі електроживлення та зверніться до сервісного центру.



- Не відкривайте виріб під час роботи.



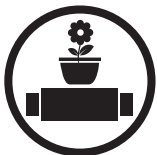
- Не направляйте потік повітря від виробу на джерела відкритого вогню.



- Не перекривайте повітряний канал під час роботи виробу.



- Під час тривалої експлуатації виробу час від часу перевіряйте надійність монтажу.



- Не сідайте на виріб та не кладіть на нього інших предметів.



- Використовуйте виріб лише за його прямим призначенням.



**ПІСЛЯ ЗАКІНЧЕННЯ СТРОКУ СЛУЖБИ ВИРІБ ПІДЛЯГАЄ ОКРЕМІЙ УТИЛІЗАЦІЇ.
НЕ УТИЛІЗУЙТЕ ВИРІБ З НЕСОРТОВАНИМИ МІСЬКИМИ ВІДХОДАМИ**

ПРИЗНАЧЕННЯ

Вентилятор призначений для систем вентиляції у спорудах промислового призначення, басейнах, багатоквартирних будівлях, офісах, лікарнях, ресторанах і т.д.

Моделі Сайлент використовуються у припливно-витяжних системах вентиляції різноманітних комерційних та промислових приміщень із підвищеними вимогами до рівня шуму (бібліотеки, конференц-зали, навчальні заклади, дитячі садочки і т.д.).

Вентилятор є комплектувальним виробом і не призначений для автономної експлуатації.



ВИРІБ НЕ ПРИЗНАЧЕНИЙ ДЛЯ КОРИСТУВАННЯ ДІТЬМИ, ОСОБАМИ ЗІ ЗНИЖЕНИМИ СЕНСОРНИМИ АБО РОЗУМОВИМИ ЗДІБНОСТЯМИ, А ТАКОЖ ОСОБАМИ, ЯКІ НЕ ПІДГОТОВАНІ НАЛЕЖНИМ ЧИНОМ.

ДОРОБІТ З ВИРОБОМ ДОПУСКАЮТЬСЯ СПЕЦІАЛІСТИ ПІСЛЯ ВІДПОВІДНОГО ІНСТРУКТАЖУ.

ВИРІБ ПОВИНЕН БУТИ ВСТАНОВЛЕНИЙ У МІСЦЯХ, ЯКІ ВИКЛЮЧАЮТЬ САМОСТІЙНИЙ ДОСТУП ДІТЕЙ

Вентилятор призначений для підлогового, настінного або стельового монтажу.

Вентилятор розрахований на тривалу роботу без відключення від електромережі.

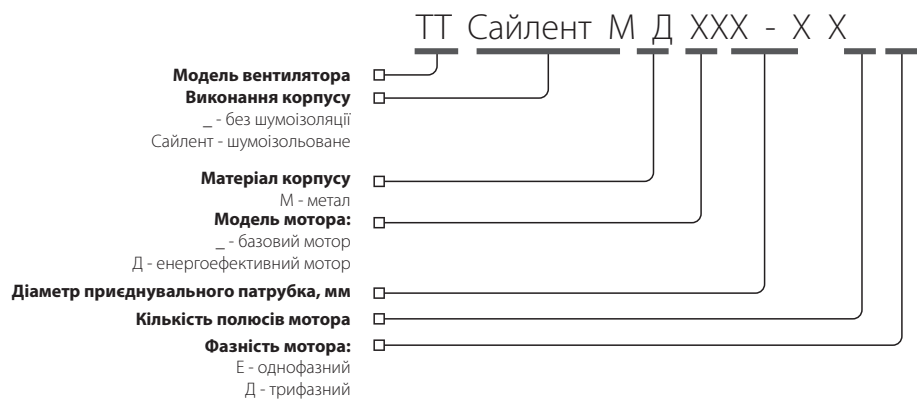
Повітря, яке переміщається, не повинно містити легкозаймистих або вибухонебезпечних сумішей, хімічно активних випарів, липких речовин, волокнистих матеріалів, великого пилу, сажі, жирів або середовищ, які сприяють утворенню шкідливих речовин (отрута, пил, хвороботворні мікроорганізми).

КОМПЛЕКТ ПОСТАВКИ

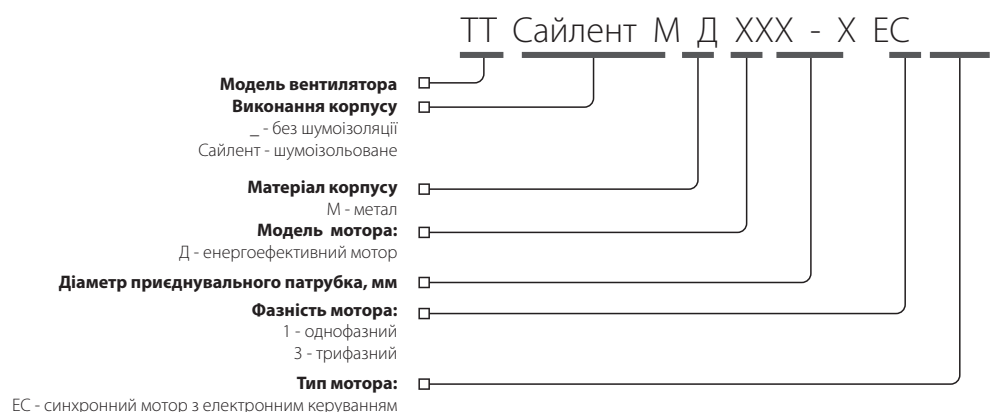
Найменування	Кількість
Вентилятор	1 шт.
Посібник користувача	1 шт.
Пакувальний ящик	1 шт.

СТРУКТУРА УМОВНОГО ПОЗНАЧЕННЯ

Вентилятори з АС-моторами



Вентилятори з ЕС-моторами



ОСНОВНІ ТЕХНІЧНІ ХАРАКТЕРИСТИКИ

Вентилятор застосовується у закритому приміщенні при температурах навколишнього повітря від +1 °С до +40 °С та відносній вологості до 80 %.

Температура повітря, яке переміщається, залежить від моделі вентилятора (див. таблицю з технічними характеристиками).

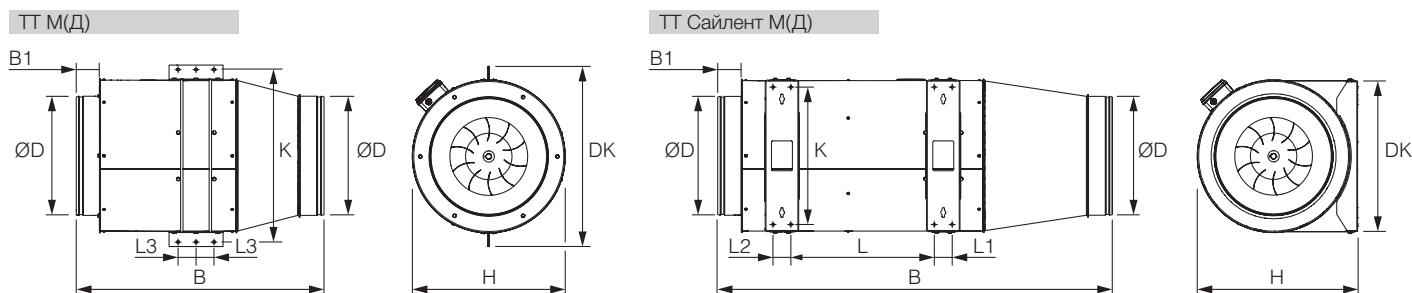
За типом захисту від ураження електричним струмом виробу належать до приладів I класу згідно з ДСТУ 3135.0-95 (ДСТУ 30345.0-95) і вимагають заземлення.

Вид кліматичного виконання виробів ПХЛ 4.2 згідно з ДСТУ 15150-69.

За типом захисту від доступу до небезпечних частин та проникання води - IPX4;

Конструкція вентилятора постійно вдосконалюється, тому деякі моделі можуть дещо відрізнятися від описаних у даному посібнику.

ГАБАРИТНІ РОЗМІРИ ВЕНТИЛЯТОРА, ММ



Модель	B	B1	D	DK	H	K	L	L1	L2	L3	Вага, кг
TT Сайлент-М 355-4Е	1320	80	353	510	540	460	540	60	60	-	33
TT Сайлент-М 355-4Д	1320	80	353	510	540	460	540	60	60	-	33
TT Сайлент-М 400-4Е	1320	80	397	510	540	460	540	60	60	-	35
TT Сайлент-М 400-4Д	1320	80	397	510	540	460	540	60	60	-	35
TT Сайлент-М 450-4Е	1425	80	447	610	640	460	640	60	60	-	51
TT Сайлент-М 450-4Д	1425	80	447	610	640	460	640	60	60	-	51
TT - М 355-4Е	825	80	353	605	515	575	-	-	-	60	22
TT - М 355-4Д	825	80	353	605	515	575	-	-	-	60	22
TT - М 400-4Е	825	80	397	605	515	575	-	-	-	60	24
TT - М 400-4Д	825	80	397	605	515	575	-	-	-	60	24
TT - М 450-4Е	975	80	447	705	610	675	-	-	-	60	35
TT - М 450-4Д	975	80	447	705	610	675	-	-	-	60	35
TT - М 500-4Д	1120	100	497	805	710	775	-	-	-	90	44
Модель	B	B1	D	DK	H	K	L	L1	L2	L3	Вага, кг
TT Сайлент-МД 355-4Е	1070	60	353	510	540	360	338	60	60	-	35
TT Сайлент-МД 400-4Е	1350	60	397	565	595	450	485	60	60	-	45
TT Сайлент-МД 450-4Е	1300	60	447	705	730	540	442	70	90	-	59
TT - МД 355-4Е	685	60	353	605	515	576	-	-	-	60	25
TT - МД 400-4Е	740	60	397	665	570	633	-	-	-	60	30
TT - МД 450-4Е	900	60	447	800	705	770	-	-	-	90	45
TT - МД 500-4Е	900	60	497	815	720	785	-	-	-	90	55
TT - МД 500-4Д	900	60	497	815	720	785	-	-	-	90	51
TT Сайлент-МД 355-1 ЕС	1070	60	353	510	540	360	338	60	60	-	35
TT Сайлент-МД 400-1 ЕС	1350	60	397	565	595	450	485	60	60	-	45
TT Сайлент-МД 450-1 ЕС	1300	60	447	705	730	540	442	70	90	-	54
TT Сайлент-МД 450-3 ЕС	1300	60	447	705	730	540	442	70	90	-	55
TT - МД 355-1 ЕС	685	60	353	605	515	576	-	-	-	60	25
TT - МД 400-1 ЕС	740	60	397	665	570	633	-	-	-	60	27
TT - МД 450-1 ЕС	900	60	447	800	705	770	-	-	-	90	40
TT - МД 450-3 ЕС	900	60	447	800	705	770	-	-	-	90	42
TT - МД 500-1 ЕС	900	60	497	815	720	785	-	-	-	90	43
TT - МД 500-3 ЕС	900	60	497	815	720	785	-	-	-	90	43

ТЕХНІЧНІ ХАРАКТЕРИСТИКИ ВЕНТИЛЯТОРІВ ТТ (САЙЛЕНТ) М

	TT Сайлент-М 355-4Е	TT Сайлент-М 355-4Д	TT Сайлент-М 400-4Е	TT Сайлент-М 400-4Д	TT Сайлент-М 450-4Е	TT Сайлент-М 450-4Д	TT-М 355-4Е	TT-М 355-4Д	TT-М 400-4Е	TT-М 400-4Д	TT-М 450-4Е	TT-М 450-4Д	TT-М 500-4Д
Напруга, В / 50/60 Гц	1~ 230	3~ 400	1~ 230	3~ 400	1~ 230	3~ 400	1~ 230	3~ 400	1~ 230	3~ 400	1~ 230	3~ 400	3~ 400
Потужність, Вт	578	585	580	590	1200	1230	578	585	580	590	1200	1230	2125
Струм, А	3,42	1,77	3,43	1,78	7,72	3,43	3,42	1,77	3,43	1,78	7,72	3,43	4,68
Максимальна витрата повітря, м³/год	3310	3430	3545	3670	6260	6510	3340	3480	3610	3740	6385	6635	11900
Частота обертання, хв ⁻¹	1480	1490	1480	1490	1475	1490	1480	1490	1480	1490	1475	1490	1455
Рівень звукового тиску на відстані 3 м, дБ(А)	49	49	50	50	59	59	57	57	58	58	65	65	73
Максимальна температура повітря, яке переміщається, °С	від -25 до +60												
Захист	IPX4	IPX4	IPX4	IPX4	IPX4	IPX4	IPX4	IPX4	IPX4	IPX4	IPX4	IPX4	IPX4

ТЕХНІЧНІ ХАРАКТЕРИСТИКИ ВЕНТИЛЯТОРІВ ТТ (САЙЛЕНТ) МД

	ТТ Сайлент-МД 355-4Е	ТТ Сайлент-МД 400-4Е	ТТ Сайлент-МД 450-4Е	ТТ-МД 355-4Е	ТТ-МД 400-4Е	ТТ-МД 450-4Е	ТТ-МД 500-4Е	ТТ-МД 500-4Д
Напруга, В/50 Гц	1~ 230	1~ 230	1~ 230	1~ 230	1~ 230	1~ 230	1~ 230	3~ 400
Потужність, Вт	310	460	910	310	460	910	1450	1350
Струм, А	1,35	2	4,4	1,35	2	4,4	6,1	2,3
Максимальна витрата повітря, м³/год	3200	4310	6050	3250	4400	6200	8750	9450
Частота обертання, хв ⁻¹	1390	1340	1330	1390	1340	1330	1310	1320
Рівень звукового тиску на відстані 3 м, дБ(А)	47	51	59	55	57	64	67	68
Максимальна температура повітря, яке переміщається, °С	від -25 до +60							
Захист	IPX4	IPX4	IPX4	IPX4	IPX4	IPX4	IPX4	IPX4

Характеристики при максимальному ККД:

Загальна ефективність (η), %	29,7	31,9	34,7	30,6	33,2	35,8	36,3	39,4
Категорія вимірювань	А	А	А	А	А	А	А	А
Категорія ефективності	Статич.	Статич.	Статич.	Статич.	Статич.	Статич.	Статич.	Статич.
Стадія ефективності	46,8	46,8	47	47,7	48	47,9	46	49,3
Вбудований регулятор обертів	Ні	Ні	Ні	Ні	Ні	Ні	Ні	Ні
Потужність, кВт	0,235	0,385	0,684	0,239	0,389	0,693	1,185	1,15
Струм, А	1,13	1,7	3,44	1,13	1,7	3,45	5,1	2,2
Витрата повітря, м³/год	1748	2054	3116	1782	2091	3157	4710	4805
Статичний тиск, Па	141	211	269	145	218	277	322	333
Частота обертання, хв ⁻¹	1405	1350	1365	1410	1360	1380	1350	1380
Специфічний коефіцієнт	1	1	1	1	1	1	1	1

ТЕХНІЧНІ ХАРАКТЕРИСТИКИ ВЕНТИЛЯТОРІВ ТТ (САЙЛЕНТ) МД ЕС

	ТТ Сайлент-МД 355-1 ЕС	ТТ Сайлент-МД 400-1 ЕС	ТТ Сайлент-МД 450-1 ЕС	ТТ Сайлент-МД 450-3 ЕС	ТТ-МД 355-1 ЕС	ТТ-МД 400-1 ЕС	ТТ-МД 450-1 ЕС	ТТ-МД 450-3 ЕС	ТТ-МД 500-1 ЕС	ТТ-МД 500-3 ЕС
Напруга, В / 50/60 Гц	1~ 200-277	1~ 200-277	1~ 200-277	3~ 380-480	1~ 200-277	1~ 200-277	1~ 200-277	3~ 380-480	1~ 200-277	3~ 380-480
Потужність, Вт	460	380	1250	2100	460	380	1250	2100	1050	2050
Струм, А	2,5	2,1	6,3	3,5	2,5	2,1	6,3	3,5	5,4	3,3
Максимальна витрата повітря, м³/год	4000	4370	7650	8920	4080	4480	7830	9160	8600	11100
Частота обертання, хв ⁻¹	1700	1290	1530	1900	1700	1290	1530	1900	1290	1600
Рівень звукового тиску на відстані 3 м, дБ(А)	52	55	54	57	61	63	63	69	65	71
Максимальна температура повітря, яке переміщається, °С	від -25 до +40									
Захист	IPX4	IPX4	IPX4	IPX4	IPX4	IPX4	IPX4	IPX4	IPX4	IPX4

Характеристики при максимальному ККД:

Загальна ефективність (η), %	43,1	40,4	40,9	44,1	43,3	41,8	41,5	44,9	42,8	41,0
Категорія вимірювань	А	А	А	А	А	А	А	А	А	А
Категорія ефективності	Статич.	Статич.	Статич.	Статич.	Статич.	Статич.	Статич.	Статич.	Статич.	Статич.
Стадія ефективності	58,7	55,8	50,7	51,6	58,7	57,1	51,2	52,2	53,2	48,4
Вбудований регулятор обертів	Так	Так	Так	Так	Так	Так	Так	Так	Так	Так
Потужність, кВт	0,325	0,341	1,158	1,948	0,339	0,352	1,195	2,016	1,005	1,994
Струм, А	1,45	1,51	5,84	3,45	1,46	1,52	5,85	3,47	5,2	3,29
Витрата повітря, м³/год	1756	2054	3844	5514	1785	2120	3936	5663	4630	5495
Статичний тиск, Па	251	211	401	515	259	219	411	529	301	492
Частота обертання, хв ⁻¹	1700	1420	1530	1900	1700	1430	1530	1900	1290	1610
Специфічний коефіцієнт	1	1	1	1	1	1	1	1	1	1

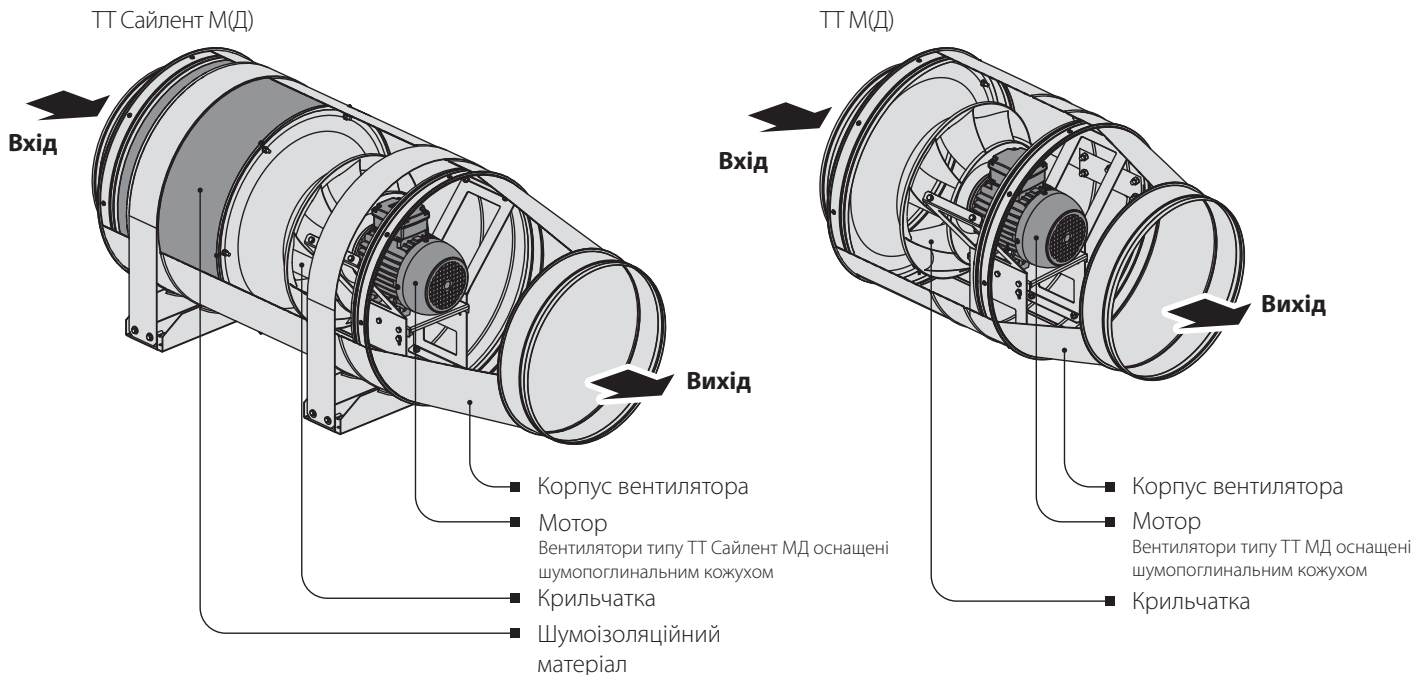
БУДОВА ТА ПРИНЦИП РОБОТИ

Виріб являє собою каналний вентилятор змішаного типу. Корпус вентилятора виготовлений зі сталюого листа (для моделей Сайлент - з використанням тепло- та звукоізоляційного матеріалу). Приєднувальні патрубкі круглого перерізу.

Вентилятор оснащений мотором із крильчаткою з діагональними лопатками. Мотор має вбудовані в обмотку термореле для захисту мотора від перегріву (ТW), які повинні бути завжди підключені. Завдяки застосуванню мотора з кульковими підшипниками зі спеціально підібраним мастилом, гарантується малозумний режим роботи вентилятора, який не вимагає обслуговування.

Напрямок потоку повітря зазначений на корпусі виробу.

БУДОВА ТА ПРИНЦИП РОБОТИ ВЕНТИЛЯТОРА



МОНТАЖ ТА ПІДГОТОВКА ДО РОБОТИ



ПЕРЕД МОНТАЖЕМ ВИРОБУ УВАЖНО ОЗНАЙОМТЕСЯ З ПОСІБНИКОМ КОРИСТУВАЧА!



МОНТАЖ ВИРОБУ ПОВИНЕН ПРОВОДИТИСЯ КВАЛІФІКОВАНИМ СПЕЦІАЛІСТОМ, ЯКИЙ ПРОЙШОВ ВІДПОВІДНЕ НАВЧАННЯ ТА МАЄ НЕОБХІДНІ МАТЕРІАЛИ Й ІНСТРУМЕНТИ

Вентилятор ТТ М(Д) підвішується на різьбовому стержні, закріпленому в різьбовому дюбелі.

Вентилятор ТТ Сайлент М(Д) встановлюється за допомогою кронштейна на горизонтальній або вертикальній поверхні.

Вентилятор призначений для монтажу з круглими повітропроводами.

Вентилятори монтуються в розрив повітропроводів.

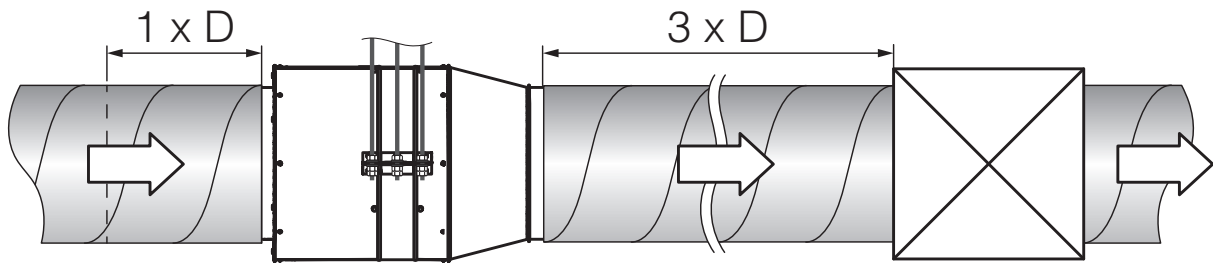
На корпусі передбачені монтажні кронштейни для забезпечення оптимального встановлення вентилятора.

Під час проведення монтажу необхідно забезпечити доступ до вентилятора для проведення робіт з обслуговування чи ремонту.

Кріпильні вироби для монтажу вентилятора не входять до комплекту поставки, замовляються окремо.

Під час підбору кріпильних матеріалів необхідно враховувати матеріал монтажної поверхні та вагу установки (див. технічні характеристики установки).

Підбір кріпильних матеріалів здійснюється спеціалістом сервісної служби.



Для забезпечення оптимальної продуктивності вентилятора та зменшення аеродинамічних втрат, пов'язаних із турбулентністю повітряного потоку, приєднайте пряму ділянку повітропроводу до патрубків з обох боків установки.

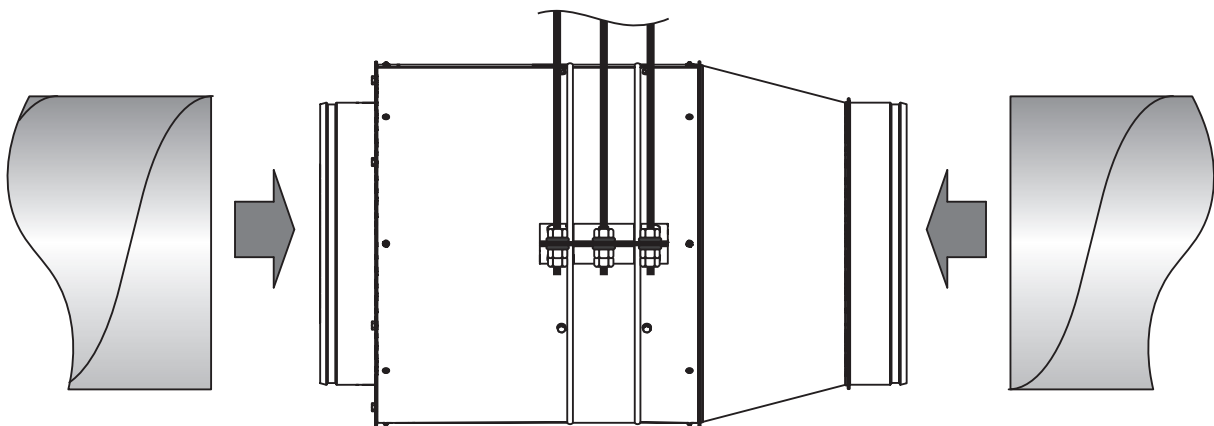
Мінімальна рекомендована довжина прямих ділянок:

- 1 діаметр повітропроводу з боку входу повітря;
- 3 діаметри з боку виходу.

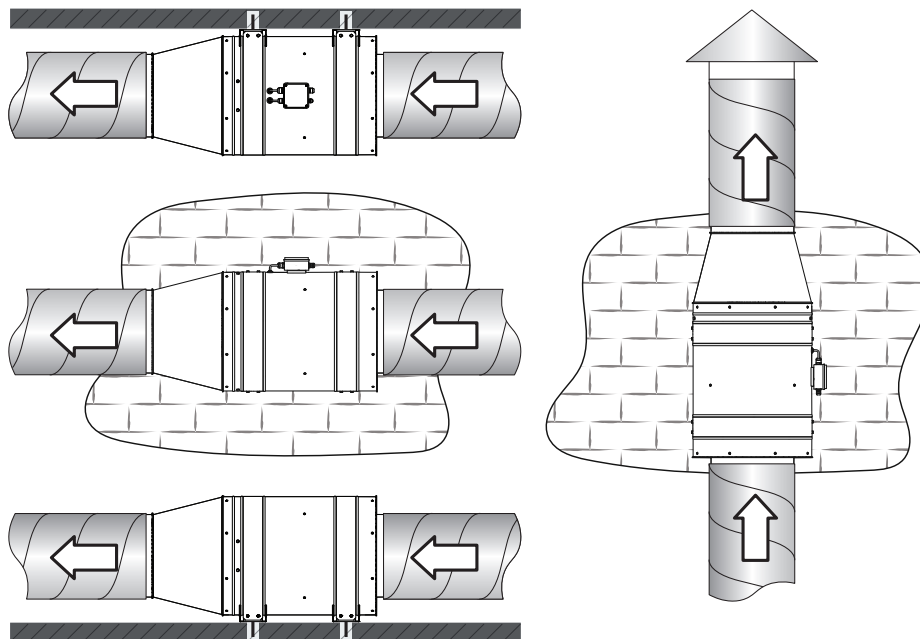
За відсутності або невеликої довжини повітропроводів на одному або декількох патрубках вентилятора, необхідно захистити внутрішні частини вентилятора від проникання сторонніх предметів.

Наприклад, встановіть решітку або інший захисний пристрій з розміром комірок не більше 12,5 мм для запобігання вільному доступу до вентилятора.

МОНТАЖ ВЕНТИЛЯТОРА ТТ-М(Д)

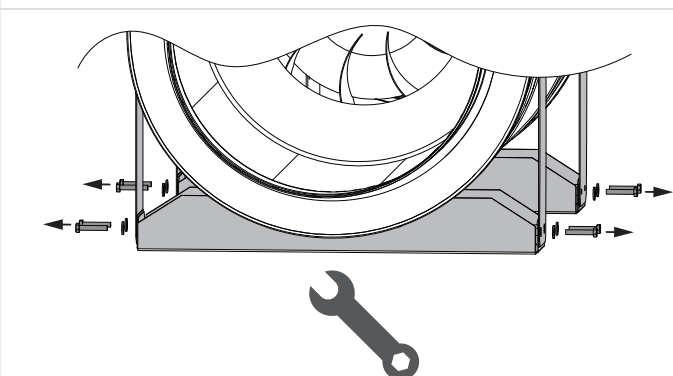


СПОСОБИ МОНТАЖУ ВЕНТИЛЯТОРА ТТ САЙЛЕНТ-М(Д)

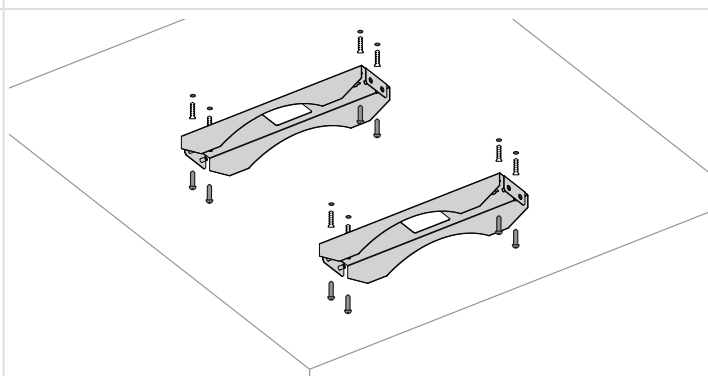


МОНТАЖ ВЕНТИЛЯТОРА ТТ САЙЛЕНТ-М(Д)

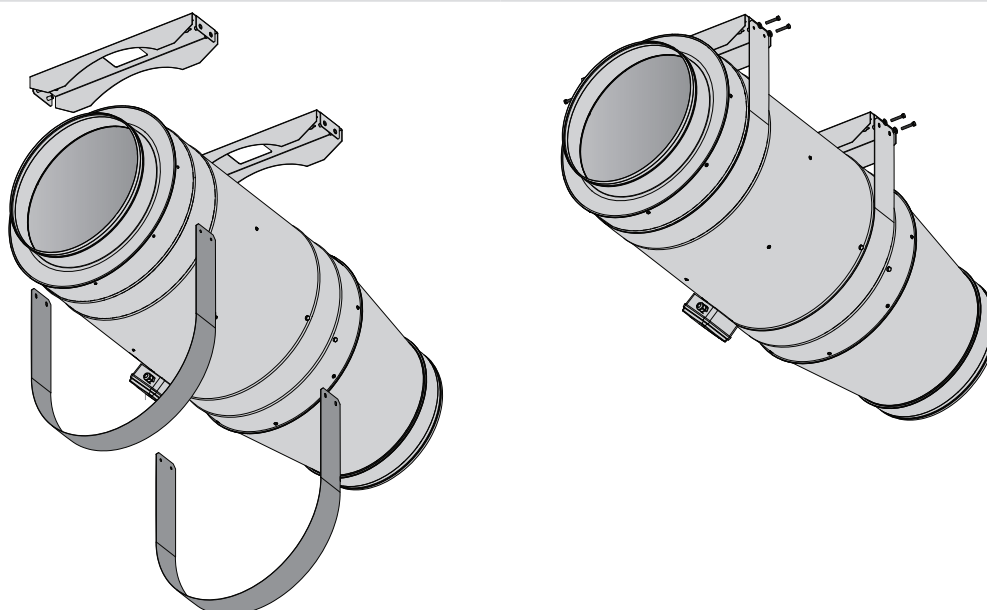
1. Відкрутіть болти, що з'єднують хомут з кронштейном, за допомогою гайкового ключа відповідного розміру.



2. Зафіксуйте кронштейни на поверхні за допомогою шурупів з дюбелями відповідного розміру (не входять до комплекту поставки).



3. Зафіксуйте вентилятор на кронштейні за допомогою хомутів та болтів, знятих раніше. Будьте обережними під час підвішування. Переконайтесь у надійності кріплення перед початком експлуатації.



ПІДКЛЮЧЕННЯ ТА КЕРУВАННЯ


ПЕРЕД ПРОВЕДЕННЯМ БУДЬ-ЯКИХ РОБІТ З ВИРОБОМ ЙОГО НЕОБХІДНО ВІДКЛЮЧИТИ ВІД ДЖЕРЕЛА ЕЛЕКТРОЖИВЛЕННЯ. ПІДКЛЮЧЕННЯ ВИРОБУ ДО МЕРЕЖІ ПОВИНЕН ЗДІЙСНЮВАТИ КВАЛІФІКОВАНИЙ ЕЛЕКТРИК. НОМІНАЛЬНІ ЗНАЧЕННЯ ЕЛЕКТРИЧНИХ ПАРАМЕТРІВ ВИРОБУ НАВЕДЕНІ НА НАКЛЕЙЦІ ЗАВОДУ-ВИРОБНИКА



БУДЬ-ЯКІ ЗМІНИ У ВНУТРІШНЬОМУ ПІДКЛЮЧЕННІ ЗАБОРОНЕНІ ТА ПРИЗВОДАТЬ ДО ВТРАТИ ПРАВА НА ГАРАНТІЮ

Вентилятор призначений для підключення до однофазної або трифазної мережі змінного струму з напругою 230 В або 400 В згідно зі схемами, наведеними нижче.

Також схема позначення клем наклеєна всередині клемної коробки.

Маркування контактних затискачів установки відповідає їх маркуванню на електричній схемі.

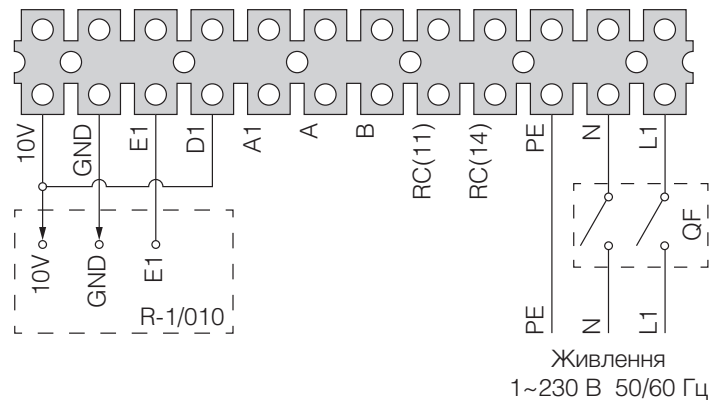
Вентилятор повинен бути підключений за допомогою ізольованих, міцних та термостійких провідників (кабелів, проводів) відповідного перерізу.

Для збереження класу електрозахисту провідники заводяться через гермовводи в коробку, розташовану на бічній стінці установки.

Установка підключається до електричної мережі через вбудований у стаціонарну мережу електроживлення автоматичний вимикач з електромагнітним роз'єднувачем, номінальний струм якого відповідає струмові вентилятора.

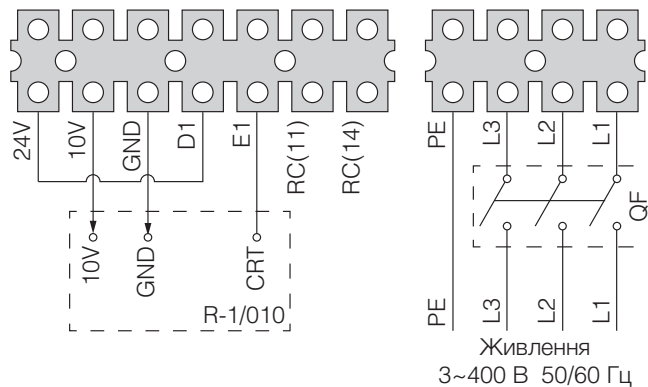
МОДЕЛЬ ВЕНТИЛЯТОРА	СХЕМА ЗОВНІШНІХ ПІДКЛЮЧЕНЬ	
ТТ Сайлент-М 355-4Е ТТ Сайлент-М 400-4Е ТТ Сайлент-М 450-4Е ТТ - М 355-4Е ТТ - М 400-4Е ТТ - М 450-4Е	Живлення 1~230 В / 50 Гц	<p>PE – захисне заземлення. N – нейтраль мережі електроживлення. L – фаза мережі електроживлення. QF – автоматичний вимикач.</p>
ТТ Сайлент-М 355-4Д ТТ Сайлент-М 400-4Д ТТ Сайлент-М 450-4Д ТТ - М 355-4Д ТТ - М 400-4Д ТТ - М 450-4Д ТТ - М 500-4Д	Живлення 3~400 В / 50 Гц	<p>PE – захисне заземлення. N – нейтраль мережі електроживлення. L1, L2, L3 – фаза мережі електроживлення. QF – автоматичний вимикач.</p>
ТТ Сайлент-МД 355-4Е ТТ Сайлент-МД 400-4Е ТТ Сайлент-МД 450-4Е ТТ - МД 355-4Е ТТ - МД 400-4Е ТТ - МД 450-4Е ТТ - МД 500-4Е	Живлення 1~230 В 50 Гц	<p>PE – захисне заземлення. N – нейтраль мережі електроживлення. L – фаза мережі електроживлення. QF – автоматичний вимикач. TW1, TW2 – термоконтакти мотора. KM1 – пускач. S1 – кнопка «Пуск». S2 – кнопка «Стоп».</p>

ТТ Сайлент-МД 355-1 ЕС
 ТТ Сайлент-МД 400-1 ЕС
 ТТ - МД 355-1 ЕС
 ТТ - МД 400-1 ЕС



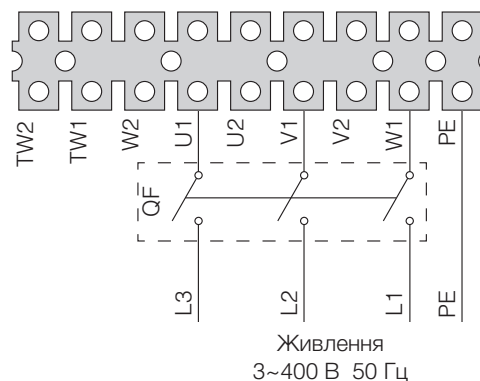
10V – джерело живлення постійного струму 10 В для потенціометра виставлення швидкості.
 GND – «земля» джерела живлення постійного струму.
 E1 – вхідний сигнал 0-10 В постійного струму для виставлення швидкості.
 D1 – дискретний сигнал дозволу роботи.
 A1 – статус / таховихід.
 A – інтерфейс зв'язку MODBUS (RS-285).
 B – інтерфейс зв'язку MODBUS (RS-285).
 RC – NO-контакт замикається у випадку аварії (комутаційні параметри: 250 В змінного струму, 2 А).
 PE – захисне заземлення.
 N – нейтраль мережі електроживлення.
 L1 – фаза мережі електроживлення.
 QF – автоматичний вимикач.
 R1/010 – регулятор швидкості.

ТТ Сайлент-МД 450-3 ЕС
 ТТ - МД 450-3 ЕС
 ТТ - МД 500-3 ЕС



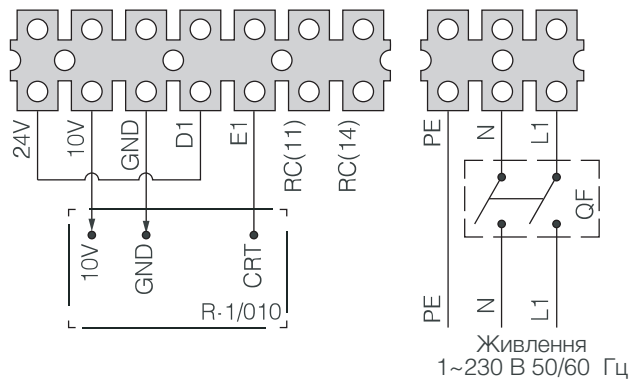
24V – джерело живлення постійного струму 24 В.
 10V – джерело живлення постійного струму 10 В для потенціометра виставлення швидкості.
 GND – «земля» джерела живлення постійного струму.
 D1 – аналоговий вхід виставлення швидкості з потенціометра (0-10 В) або ШІМ-сигналом.
 E1 – вхідний сигнал 0-10 В постійного струму для виставлення швидкості.
 RC – NO-контакт замикається у випадку аварії (комутаційні параметри: 250 В змінного струму, 2 А).
 PE – захисне заземлення.
 L1, L2, L3 – фаза мережі електроживлення.
 QF – автоматичний вимикач.
 R1/010 – регулятор швидкості.

ТТ - МД 500-4Д



W1, W2, U1, U2, V1, V2 – контакти для підключення мотора.
 TW1, TW2 – термодатчики мотора.
 PE – захисне заземлення.
 L1, L2, L3 – фаза мережі електроживлення.
 QF – автоматичний вимикач.

ТТ - МД 450-1 ЕС
 ТТ - МД 500-1 ЕС
 ТТ Сайлент-МД 450-1 ЕС



24V – джерело живлення постійного струму 24 В.
 10V – джерело живлення постійного струму 10 В для потенціометра виставлення швидкості.
 GND – «земля» джерела живлення постійного струму.
 D1 – аналоговий вхід виставлення швидкості з потенціометра (0-10 В) або ШІМ-сигналом.
 E1 – вхідний сигнал 0-10 В постійного струму для виставлення швидкості.
 RC – NO-контакт замикається у випадку аварії (комутаційні параметри: 250 В змінного струму, 2 А).
 PE – захисне заземлення.
 L1 – фаза мережі електроживлення.
 QF – автоматичний вимикач.
 R1/010 – регулятор швидкості.

ТЕХНІЧНЕ ОБСЛУГОВУВАННЯ



ТЕХНІЧНЕ ОБСЛУГОВУВАННЯ ВИРОБУ ДОЗВОЛЯЄТЬСЯ ЛИШЕ ПІСЛЯ ВІДКЛЮЧЕННЯ СИСТЕМИ ВЕНТИЛЯЦІЇ ВІД МЕРЕЖІ ЕЛЕКТРОЖИВЛЕННЯ

Технічне обслуговування виробу необхідно проводити 1 раз на рік. Технічне обслуговування включає в себе загальне чищення виробу.

1. Технічне обслуговування вентиляторів (1 раз на рік).

На поверхні крильчатки та у моторі вентилятора можуть накопичуватися пилові відкладення, що призводить до зменшення продуктивності вентилятора.

Для очищення вентиляторів використовуйте ганчір'я, м'яку щітку, пилосос та стиснуте повітря. Не застосовуйте для очищення воду, агресивні розчинники, гострі предмети і т.д. для запобігання пошкодженню крильчатки.

2. Перевірка припливу свіжого повітря (2 рази на рік).

Листя та інші забруднення можуть засмітити припливну решітку та зменшити продуктивність установки й кількість подачі припливного повітря. Перевіряйте припливну решітку двічі на рік, очищайте за необхідності.

3. Технічне обслуговування системи повітропроводів (кожні 5 років).

Всередині повітропроводів можуть накопичуватися пилові відкладення, що призводить до зменшення продуктивності установки. Технічне обслуговування повітропроводів полягає в їх періодичному чищенні або заміні.

УСУНЕННЯ НЕСПРАВНОСТЕЙ

Проблема, що виникла	Ймовірні причини	Спосіб усунення
Вентилятор (вентилятори) не запускаються.	Вентилятор не підключений до електромережі.	Переконайтеся, що вентилятор правильно підключений до електромережі, в іншому випадку усуньте помилку підключення.
	Заклинив мотор.	Вимкніть вентилятор. Усуньте причину заклинювання мотора. Повторно увімкніть вентилятор.
Спрацьовування автоматичного вимикача при вмиканні вентилятора.	Підвищене споживання електричного струму, викликане коротким замиканням в електричній мережі.	Вимкніть вентилятор. Зверніться до сервісного центру.
Шум, вібрація	Забруднена крильчатка вентилятора.	Очистіть крильчатку вентилятора.
	Послаблена затяжка гвинтових з'єднань вентилятора або корпусу.	Затягніть кріпильні гвинти вентилятора або корпусу до упору.
	Елементи вентиляції (повітропроводи, дифузори, жалюзі, решітки) забруднені або пошкоджені.	Очистіть або замініть елементи вентиляції (повітропроводи, дифузори, жалюзі, решітки).

ПРАВИЛА ЗБЕРІГАННЯ І ТРАНСПОРТУВАННЯ

Зберігати виріб необхідно у заводській упаковці, в сухому вентилярованому приміщенні при температурі від +5 °С до +40 °С.

Наявність у складському приміщенні парів та домішок, які викликають корозію і порушують ізоляцію та герметичність з'єднань, не допускається.

Для вантажно-розвантажувальних робіт використовуйте відповідну підйомну техніку, для уникання можливих пошкоджень виробу.

Під час вантажно-розвантажувальних робіт дотримуйтесь вимог переміщень для даного типу вантажів.

Транспортувати дозволяється будь-яким видом транспорту за умови захисту виробу від атмосферних опадів та механічних пошкоджень.

Транспортування, завантаження і розвантаження повинні проводитися без різких поштовхів та ударів.

ГАРАНТІЯ ВИРОБНИКА

Виробник встановлює гарантійний термін експлуатації виробу тривалістю 24 місяці з дати продажу виробу через роздрібну торговельну мережу за умови виконання користувачем правил транспортування, зберігання, монтажу та експлуатації виробу.

У випадку появи порушень у роботі виробу з вини виробника протягом гарантійного терміну експлуатації, користувач має право на безкоштовне усунення недоліків виробу шляхом проведення виробником гарантійного ремонту.

Гарантійний ремонт полягає у виконанні робіт, пов'язаних з усуненням недоліків виробу, для забезпечення можливості використання такого виробу за призначенням протягом гарантійного терміну експлуатації.

Усунення недоліків здійснюється шляхом заміни або ремонту комплектувальних виробу або окремої комплектувальної такого виробу.

Гарантійний ремонт не включає в себе:

- періодичне технічне обслуговування;
- монтаж/демонтаж виробу;
- налаштування виробу.

Для проведення гарантійного ремонту користувач повинен надати виріб, посібник користувача з відміткою про дату продажу, а також розрахунковий документ, який підтверджує факт купівлі.

Модель виробу повинна відповідати моделі, що зазначена у посібнику користувача.

Гарантійний ремонт проводиться за адресою: 01030, м. Київ, вул. М. Коцюбинського, 1.

Гарантія виробника не поширюється на нижченаведені випадки:

- ненадання користувачем виробу в комплекті, що зазначена у посібнику користувача, в тому числі, демонтаж користувачем комплектувальних частин такого виробу;
- невідповідність моделі, марки виробу даним, що зазначені на упаковці виробу та в посібнику користувача;
- несвоєчасне технічне обслуговування виробу користувачем;
- наявність зовнішніх пошкоджень корпусу (пошкодженнями не вважаються зовнішні зміни виробу, які є необхідними для його монтажу) та внутрішніх вузлів виробу;
- внесення до конструкції виробу змін або здійснення модернізації виробу;
- заміна та використання вузлів, деталей та комплектувальних частин такого виробу, не передбачених виробником;
- використання виробу не за призначенням;
- порушення користувачем правил монтажу виробу;
- порушення користувачем правил керування виробом;
- підключення виробу до електричної мережі з напругою, відмінною від зазначеної у посібнику користувача;
- вихід виробу з ладу внаслідок стрибків напруги в електричній мережі;
- проведення користувачем самостійного ремонту виробу;
- здійснення ремонту виробу особами, які не уповноважені на те виробником;
- закінчення гарантійного терміну експлуатації виробу;
- порушення користувачем встановлених правил перевезення виробу;
- порушення користувачем правил зберігання виробу;
- вчинення третіми особами протиправних дій щодо виробу;
- вихід виробу з ладу внаслідок виникнення обставин непереборної сили (пожежа, повені, землетруси, війни, військові дії будь-якого характеру, блокади);
- відсутність пломб, якщо наявність таких передбачена посібником користувача;
- ненадання посібника користувача з відміткою про дату продажу;
- відсутність розрахункового документа, який підтверджує факт купівлі виробу.



ВИКОНУЙТЕ ВИМОГИ ДАНОГО ПОСІБНИКА КОРИСТУВАЧА ДЛЯ ЗАБЕЗПЕЧЕННЯ ТРИВАЛОЇ БЕЗПЕРЕБІЙНОЇ РОБОТИ ВИРОБУ



ГАРАНТІЙНІ ВИМОГИ КОРИСТУВАЧА РОЗГЛЯДАЮТЬСЯ ПІСЛЯ НАДАННЯ НИМ ВИРОБУ, РОЗРАХУНКОВОГО ДОКУМЕНТУ ТА ПОСІБНИКА КОРИСТУВАЧА З ВІДМІТКОЮ ПРО ДАТУ ПРОДАЖУ

СВІДОЦТВО ПРО ПРИЙМАННЯ

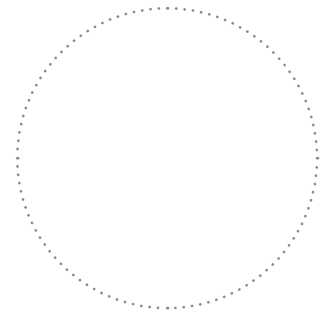
Тип виробу	Вентилятор канальний змішаного типу
Модель	ТТ _____
Серійний номер	
Дата виготовлення	
Відповідає технічним умовам ТУ У В.2.5-29.7-30637114-016-2011 та визнаний придатним до експлуатації.	
Штамп приймальника	

ІНФОРМАЦІЯ ПРО ПРОДАВЦЯ

Назва магазину	
Адреса	
Телефон	
E-mail	
Дата купівлі	

Виріб у повній комплектації з посібником користувача отримав, з умовами гарантії ознайомлений та погоджуюсь.

Підпис покупця



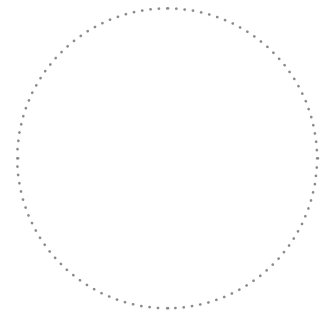
Місце для печатки продавця

СВІДОЦТВО ПРО МОНТАЖ

Вентилятор канальний змішаного типу	
ТТ _____	
встановлений та підключений до електричної мережі відповідно до вимог цього посібника користувача.	
Назва компанії-установника	
Адреса	
Телефон	
П. І. Б. установника	
Дата монтажу:	Підпис:

Роботи з монтажу виробу відповідають вимогам всіх застосовних місцевих та національних будівельних, електричних та технічних норм і стандартів. Зауважень до роботи виробу не маю.

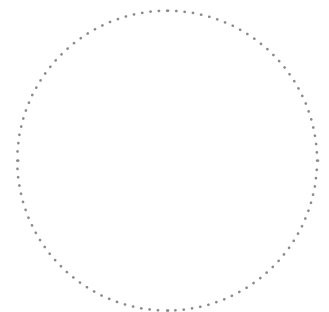
Підпис:



Місце для печатки компанії-установника

ГАРАНТІЙНИЙ ТАЛОН

Тип виробу	Вентилятор канальний змішаного типу
Модель	ТТ _____
Серійний номер	
Дата виготовлення	
Дата купівлі	
Гарантійний термін	
Компанія-продавець	



Місце для печатки продавця

