

Серія ВЕНТС Фліп



Осьовий вентилятор з низьким рівнем шуму та енергоспоживання для витяжної вентиляції з продуктивністю до 85 м³/год

Застосування

- Постійна або періодична витяжна вентиляція санвузлів, душових, кухонь та інших побутових приміщень.
- Вентиляція приміщень з високими вимогами до рівня шуму.
- Для монтажу у вентиляційних шахтах або з'єднання з повітропроводами Ø 100 мм.

Конструкція

- Сучасний дизайн та естетичний зовнішній вигляд.
- Корпус, крильчатка та лицьова панель виконані з високоякісного та міцного АБС-пластику, стійкого до ультрафіолету.
- Спеціальна аеродинамічна форма крильчатки змішаного типу забезпечує високу продуктивність з низьким рівнем шуму.
- Вентилятор оснащений зворотним клапаном спеціальної конструкції для запобігання зворотному потоку та можливим тепловтрапам при непрацюючому вентиляторі.
- Вихідний патрубок вентилятора оснащено спеціальними випрямлячами потоку повітря, які знижують турбулентність, збільшують напір повітря та сприяють зниженню рівня шуму.

Двигун

- Надійний двигун із низьким енергоспоживанням.
- Призначений для безперервної роботи й не потребує обслуговування.
- Оснащений захистом від перегрівання.

Модифікації та опції



Фліп Л – двигун оснащено підшипниками кочення для збільшення строку служби (близько 40 000 робочих годин) та встановлення вентилятора під будь-яким кутом. Підшипники не потребують обслуговування та мають запас мастильного матеріалу, достатній для всього строку експлуатації.



Фліп Т – обладнаний регульованим таймером затримки вимкнення.



Фліп Т1 – оснащений регульованим таймером затримки увімкнення (від 0 до 2 хвилин) та регульованим таймером затримки вимкнення (від 2 до 30 хвилин).



Фліп ТН – обладнаний регульованим таймером (час спрацьовування – від 2 до 30 хвилин) та датчиком вологості.



Фліп В – обладнаний шнурковим вимикачем.



Фліп ВТ – обладнаний шнурковим вимикачем та регульованим таймером (час спрацьовування – від 2 до 30 хвилин).



Фліп ВТН – обладнаний шнурковим вимикачем, регульованим таймером (час спрацьовування – від 2 до 30 хвилин) та датчиком вологості (поріг спрацьовування – 60–90 %).

Монтажні особливості

- Вентилятор встановлюється безпосередньо в отвір шахти.
- При віддаленому розміщенні вентиляційної шахти можливе використання гнучких повітропроводів. Приєднання повітропроводу до вихідного фланця вентилятора здійснюється за допомогою хомута.
- Кріпиться до стіни за допомогою шурупів.
- Може використовуватися для стельового монтажу.

Керування

Ручне:

- Вентилятор керується за допомогою кімнатного вимикача освітлення. Вимикач до комплекту поставки не входить.
- Вентилятор керується шляхом вбудованого шнуркового вимикача «В». При стельовому монтажі вентилятора опція не використовується.

Автоматичне:

- За допомогою електронного блоку керування **БУ-1-60** (див. Електричні аксесуари). Блок керування поставляється окремо.
- За допомогою таймера «Т» (вбудований регульований таймер затримки вимкнення дозволяє вентилятору працювати впродовж 2–30 хвилин після зупинення його вимикачем).
- За допомогою таймера «Т1» (при вмиканні зовнішнього вимикача запускається таймер затримки вмикання від 10 секунд до 30 хвилин, при цьому вентилятор вимкнений). Після вмикання зовнішнього вимикача вентилятор продовжує роботу протягом часу, заданого таймером затримки відключення, від 2 до 30 хвилин).
- За допомогою датчика вологості і таймера «ТН» (якщо вологість у приміщенні перевищить встановлене на датчику значення 60–90 %, вентилятор автоматично увімкнеться і продовжить роботу доти, доки вологість не нормалізується; потім вентилятор відпрацює час, встановлений на таймері, та вимикається).

Аксесуари

Повітропроводи



Решітки й ковпаки



Зворотні клапани



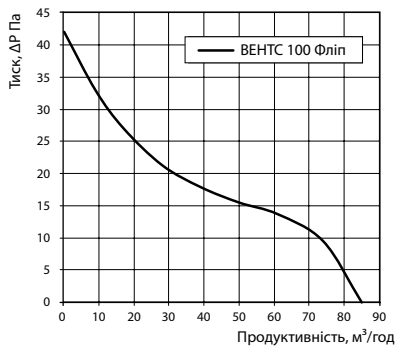
Регулятори



Хомути

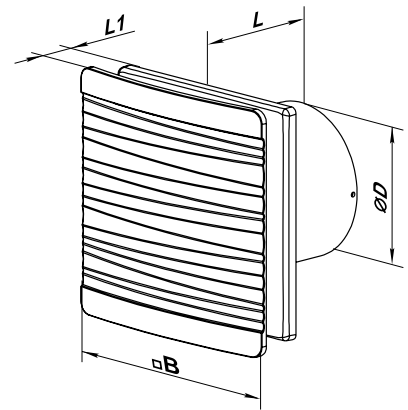


■ Аеродинамічні характеристики



■ Габаритні розміри

Модель	Розміри, мм			
	Ø D	B	L	L1
ВЕНТС 100 Фліп	99	160	79	38



■ Технічні характеристики

Модель	Частота, Гц	Напруга, В	Споживана потужність, Вт	Струм, А	Частота обертання, хв ⁻¹	Максимальна витрата повітря, м³/год	Рівень звукового тиску на відстані 3 м, дБ(А)	Вага, кг	IP
ВЕНТС 100 Фліп	50	230	7,5	0,05	2000	85	25	0,51	44
ВЕНТС 100 Фліп (230/60)	60	230	7,5	0,05	2000	85	25	0,51	44

■ Приклад монтажу



■ Сертифікати



Вентилятори відповідають вимогам нормативних документів з безпеки та електромагнітної сумісності.